

El brazo C11 se adapta sobre las pinzas en C para permitir un acceso de tipo pinza en X sobre la carrocería. Capaz de desarrollar una fuerza de presión máxima de 550 daN bajo 8 bares, el brazo C11 es la solución para incrementar las posibilidades de acceso a una reparación de carrocería a partir de una pinza en C.

Ventajas

- Fuerza de presión de 550 daN a 8 bares.
- Espacio máximo de 120mm entre el interior del brazo y los electrodos.
- Facilidad de montaje sobre la pinza en C.
- Refrigeración líquida hasta los electrodos y caps.
- Peso del brazo: 2,8 Kg



Este brazo es compatible con:
Los Gyspot Inverter BP.LC-S7
Los Gyspot Inverter BP.LCX-S7
Los Gyspot Evolution PTI-S7



Consumibles y accesorios asociados

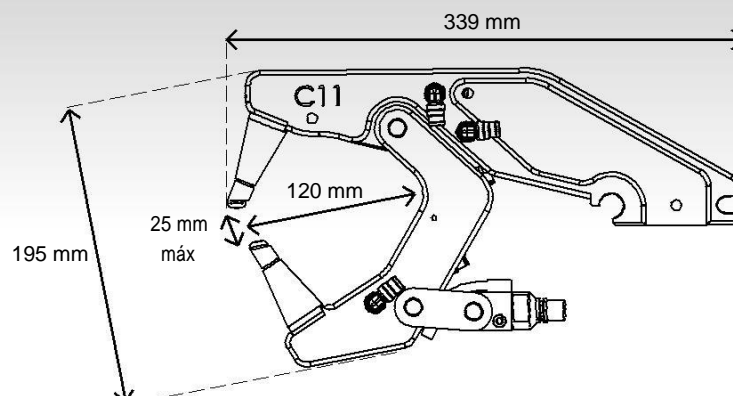
6 Caps inclinados 22° - ø13 mm (ref. 049994)



Llave desmonta caps (ref. 050486)



Dimensiones



CE - EN 60974-1