

Le bras C11 s'adapte sur les pinces en C pour permettre un accès de type pince en X sur la carrosserie. Capable de développer un effort de serrage maximum de 550 daN sous 8 bar, le bras C11 est la solution pour accroître les possibilités d'accès à une réparation de carrosserie à partir d'une pince en C.

Avantages

- Effort de serrage de 550 daN sous 8 bar.
- Dégagement maximum de 120 mm entre l'intérieur du bras et les électrodes.
- Facilité de montage sur la pince en C.
- Refroidissement liquide jusqu'aux électrodes et caps.
- Poids du bras : 2,8 kg

Ce bras est compatible avec :
Les Gyspot Inverter BP.LC-S7
Les Gyspot Inverter BP.LCX-S7
Les Gyspot Evolution PTI-S7



Consommables et accessoires associés

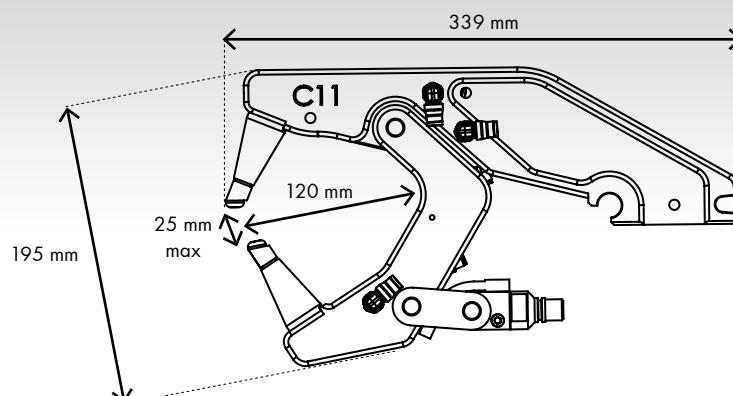
6 Caps inclinés 22° - ø13 mm (réf. 049994)



Clé démonte caps (réf. 050486)



DIMENSIONS



CE - EN 60974-1