

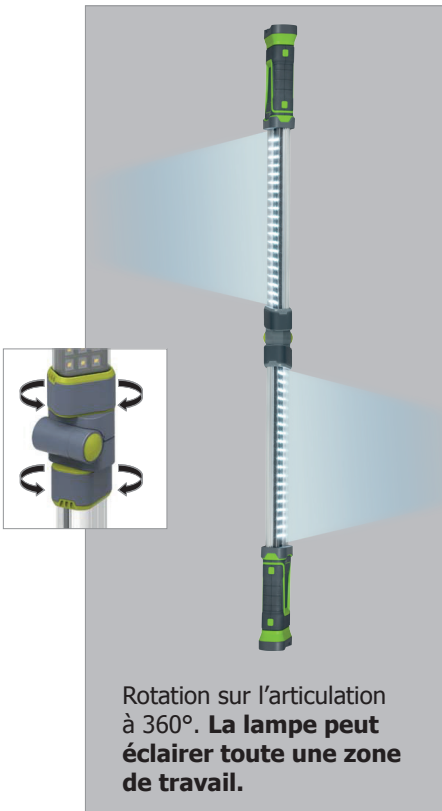
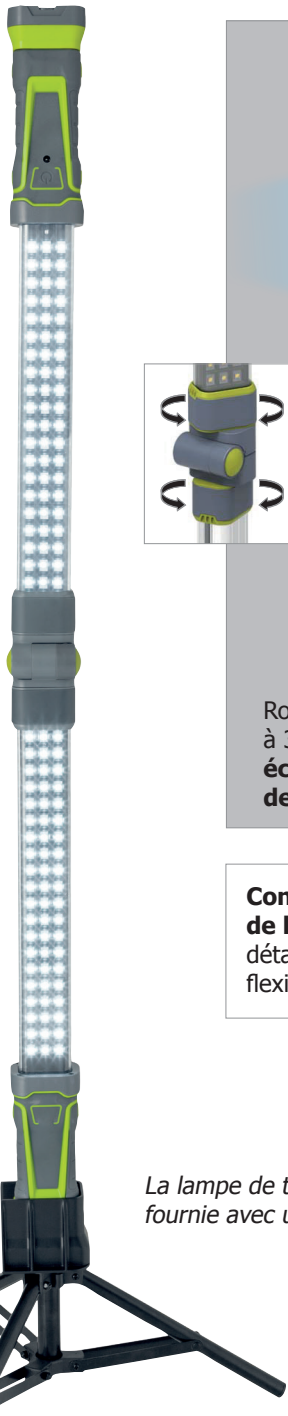
# Lampe de travail pliable sur trépied

Ref. 058002 - Chargeur EUR

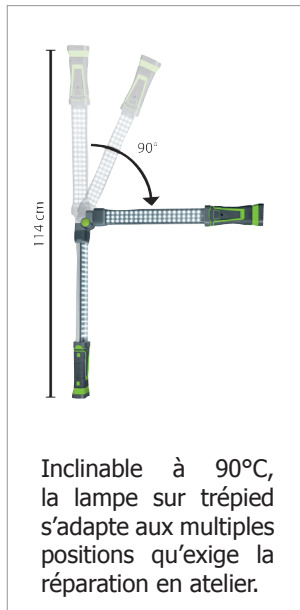
Ref. 058316 - Chargeur UK

La lampe de travail pliable sur trépied détient toutes les caractéristiques nécessaires pour devenir un outil indispensable lors de réparations en atelier. Dotée d'une grande autonomie (6h max), elle est conçue pour être disposée dans de multiples positions grâce à ses extrémités aimantées, son cordon extensible, sa conception repliable et son articulation à 360°.

Batterie interne rechargeable	3.7 V, 4000 mAh Lithium.
Mode haute intensité	800 lumens.
LEDs blanches CMS	120 LEDs.
Autonomie en mode intensité faible	6 heures.
Autonomie en mode intensité forte	3 heures.



Rotation sur l'articulation à 360°. La lampe peut éclairer toute une zone de travail.



Inclinable à 90°, la lampe sur trépied s'adapte aux multiples positions qu'exige la réparation en atelier.



**Conception repliable pour gagner de l'espace.** Extrémités aimantées détachables, avec cordon extensible et flexible, aux deux extrémités.



La lampe de travail est fournie avec un trépied.



Chaque extrémité dispose d'un crochet et de deux aimants, pour une utilisation sous capot.



250 lumens

800 lumens

2 niveaux d'intensité suivant le besoin d'éclairage.

