

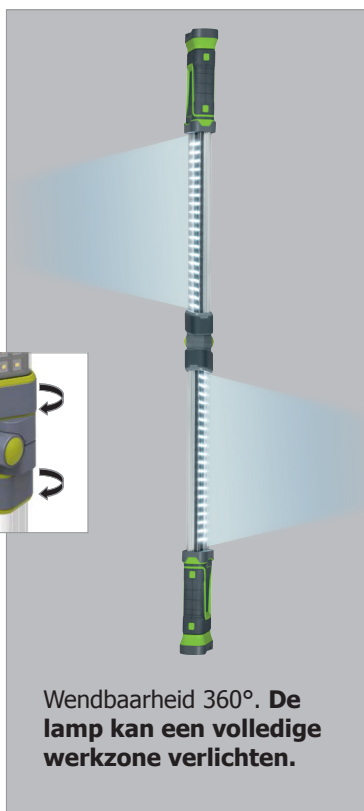
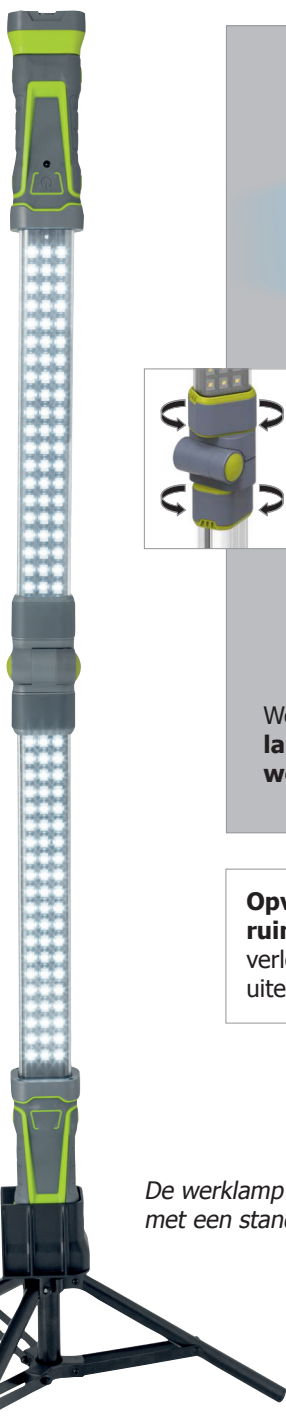
# Buigbare werklamp op standaard

Art. code 058002 - Lader EUR

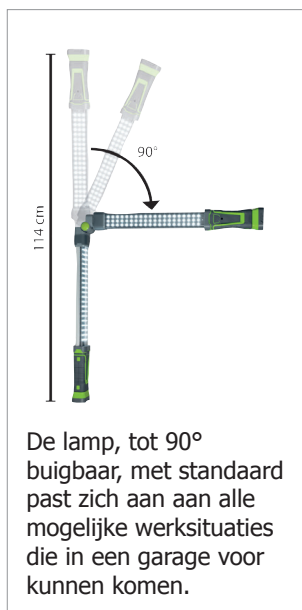
Art. code 058316 - Lader UK

Deze buigbare werklamp met standaard is een onmisbaar gereedschap bij reparaties in de werkplaats. De lamp heeft een grote autonomie (max 6 uur) en kan, dankzij de gemagnetiseerde uiteinden en z'n grote wendbaarheid (360°), bij nagenoeg alle reparaties gebruikt worden. De lamp kan ingeklapt worden en heeft een verlengbaar snoer.

Interne oplaadbare accu	3.7 V, 4000 mAh Lithium.
Modus hoge intensiteit	800 lumen
Blanke LEDs	120 LEDs.
Autonomie bij minder sterke intensiteit	6 uur.
Autonomie bij sterke lichtintensiteit	3 uur.



Wendbaarheid 360°. De lamp kan een volledige werkzone verlichten.



De lamp, tot 90° buigbaar, met standaard past zich aan aan alle mogelijke werksituaties die in een garage voor kunnen komen.



**Opvouwbaar ontwerp : bespaart ruimte.** Gemagnetiseerde uiteinden, met verlengbare flexibele snoeren aan de twee uiteinden.



De werklamp wordt geleverd met een standaard.



Aan de twee uiteinden van de lamp zijn een haak en twee magneten bevestigd. Dit maakt de lamp ideaal voor reparatie-werkzaamheden onder de motorkap.



250 lumens

800 lumens

2 verschillende standen

