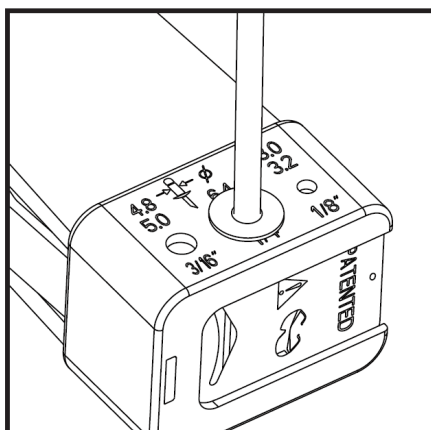


Den manuelle naglemaskinen tillater innstilling av blindnagler i stål, rustfritt stål og aluminium med diametre på 3,2, 4,0, 4,8, 6,0 og 6,4 mm. Den er spesialdesignet og tilpasset bruk i verkstedet.

FORDELER

- For montering av blindnagler i stål, aluminium og rustfritt stål med diametre på 3,2, 4,0, 4,8, 6,0, 6,4 mm
- 5 endestykker leveres med klinkemaskinen og oppbevares i et dedikert rom
- Stangsamler inkludert.
- Arm dimensjonert for å begrense brukerens innsats.
- Testmal for naglediameter inkludert på naglemaskinen
- Vedlikeholdsfri.

DIMENSJONER / VEKT



Naglediameter testmåler

NAGLER

Naglekapasitet

Diameter \ Materiale	Materiale		
	Aluminium	Stål	Rustfritt stål
Ø 3,0 / 3,2 mm	●	●	●
Ø 4 mm	●	●	●
Ø 4,8 / 5,0 mm	●	●	●
Ø 6,0 mm	●	●	●
Ø 6,4 mm	●	●	●
Ø 4,8 / 5,0 mm	●	●	●
Ø 6,4 mm	●	●	●



Inkludert i pakken

Naglespisser for nagler
Ø 3,2, 4,0, 4,8, 6,0, 6,4 mm



Rom for oppbevaring av tips