

CN 2-17

POWERDUCTION 160LG

INSTRUCTIONS DE SÉCURITÉ



本使用说明书包含有关设备操作的信息以及安全注意事项等内容。请仔细阅读并妥善保管。操作前，请仔细阅读说明书。所有未在说明书内标明的修改与维护，公司概不负责。不按照本使用说明使用而造成任何人身伤害或财产损失，制造商一律不负责。出现问题或有疑问，请联系专业人员对设备进行正确干预。本设备只能用于设备及说明书上指示的加热金属材料。严格遵守安全准则。如使用不当或危险使用，制造商概不负责。严格禁止本使用说明中未标明的任何其他用途，这些用途可能有潜在危险。设备为半自动设备，需要用户在场操控。

此设备可供至少8岁的儿童使用，也可供身体、感官或精神能力低或缺乏经验/知识的人使用，条件是受到适当的监管，或已被告知安全使用设备的说明，并且使用者已意识到设备具有一定危险性。儿童不宜玩耍该设备。未受监管的儿童不宜清洁并维护设备。

若电源线或电源插头损坏，请勿使用本设备。

请勿遮盖设备。



- 爆炸与火灾的风险！
请勿在易燃或易爆环境下使用本设备。
将安全气囊，气溶胶罐和其他加压容器远离感应加热设备。



- 高温与火花的风险。
请勿过度加热零件及粘合剂。
小心火灾，确保周围配备灭火器。
请勿将设备置于易燃物表面或附近。
请勿在易燃物附近安装设备。



注意！表面高温。灼伤风险。

- 高温零件或设备可导致灼伤。
请勿赤手触碰高温零件。
操作前等待零件或设备冷却。
在操作期间，注意不要将珠宝(尤其是婚戒)或金属部件靠近感应系统和电感器。
使用设备前，请取下随身佩戴的珠宝或其他金属。
佩戴医疗植入器的人员请勿使用本设备。
如果发生灼伤事故，请立即用清水冲洗并即时就医。



蒸汽与气体的危险

- 保持头部远离烟雾，请勿呼吸蒸汽。
- 室内工作时，请使工作区域通风或者使用排气设备排出蒸汽和气体。
- 某些材料，粘合剂和助焊剂的感应加热会产生蒸汽和气体。吸入此蒸汽和气体可能对您的健康有害。例如，加热尿烷释放出一种气体：氰化氢，这对人类来说是致命的。
- 若通风不足，请使用经过认可的呼吸器。
- 请仔细阅读化学品安全技术说明书（MSDS）和制造商关于粘合剂，助焊剂，金属，消耗品，涂料，清洁剂和去除剂的说明。
- 在具备良好通风条件或使用经认可的呼吸器的情况下才可在密闭空间工作。务必让专业人员进行监管。加热产生的蒸汽和气体可能会代替氧气并导致事故或者死亡。确保呼吸空气的质量。
- 请勿在正在脱脂或喷涂的部件上使用加热。热量会与蒸汽发生反应，形成毒性和刺激性气体。
- 请勿过度加热涂有铅或镉的金属（如镀锌钢），除非从待加热表面上除去涂层且工作区域通风良好，如有必要，请佩戴经认可的呼吸器。若过热，铸件和含有这些元素的所有金属都可能释放出有毒蒸汽。请参阅化学品安全技术说明书（MSDS）有关温度的信息。”



电气危险



当加热的金属元件达到熔合时，注意光辐射危险。

注意！强磁场区域。需要提前告知使用植入式医疗器材的人员。



当超出排放水平，必须提供使用与维护信息。

单独使用机器时无需额外的保护措施。在其他情况下可能需要额外的限制和/或保护措施。



在维护期间，必须在设备重新投入使用之前检查现场级别。

操作过程中，请勿将头部或重要器官接近感应器。



心脏起搏器佩戴者请勿靠近设备。心脏起搏器靠近设备有中断的风险。

靠近电感加热系统前，请咨询医生或进行风险评级。



- 金属或粘合物喷溅的风险
佩戴认可的带有侧护罩的安全眼镜和防护面罩。
穿工作服，佩带手套。

请勿堵塞通风口。使用设备前，请参阅“安装”部分。



连接：

- 本设备必须连接到接地插座。
- 此设备适用于工业环境（A类），不适用于由公共低压电力系统供电的住宅区。由于传导干扰以及辐射的射频，在确保这些站点的电磁兼容性方面可能存在潜在的困难。
- 本设备符合IEC 61000-3-12。
- 本设备符合IEC 61000-3-11标准。



维护：

- 电源线如若受损，为避免危险发生，必须由制造商，其售后服务部或有关专业人士更换。
警告！对设备进行维护工作前，务必拔下电源插座。设备内部的电压与电流强度高且危险。若内部保险丝熔断，为避免危险发生，必须由制造商、其售后服务部或有关专业人士更换。定期卸载引擎盖，清除送风机上的灰尘。利用此机会，请专业人员使用绝缘工具检查电气连接。任何情况下，切勿使用溶剂或其他腐蚀性清洁剂。使用干布清洁设备表面。



规定：

设备符合欧洲标准
如需了解符合性声明，请浏览我们的网站。



EAC认证产品

报废处理：

此设备为选择性收集对象。请勿扔进家用垃圾箱。



该产品通过全方位分拣系统与选择性回收家用产品包装废弃物系统，由生产厂商参与进行产品包装回收再利用。



符合n° 2014-1577法令，产品为可回收产品。



Vis Screw	Vis Screw	Vis Screw	Vis Screw	Écrou frein Lock-nut	Écrou cranté Serrated nut	Goupille Dowel pin	Goupille Dowel pin	Galets Shingle	Corps chariot Cart body	Mousqueton Carabiner
M6x10	M6x16	M8x20	M8x60	M8	M6	6x24	8x65	-	-	
x 2	x 1	x 4	x 2	x 2	x 1	x 3	x 1	x 6	x 1	x 1

1 Équilibreur livré avec le générateur.
Balancer shipped with generator.
Balancer kommt mit dem Generator.

Goupille / Dowel pin 6x24 (x3)
Galets / Shingle (x6)

2

Vis / Screw M6x16 (x1)
Écrou cranté / Serrated nut (x1)

3

Goupille / Dowel pin 8x65 (x1)
Vis / Screw M8x60 (x2)
Écrou frein / Lock-nut M8 (x2)

4

Vis / Screw M8x20 (x2)

5

Goupille / Dowel pin 8x65

1

2

3

4

5

M8x20

6

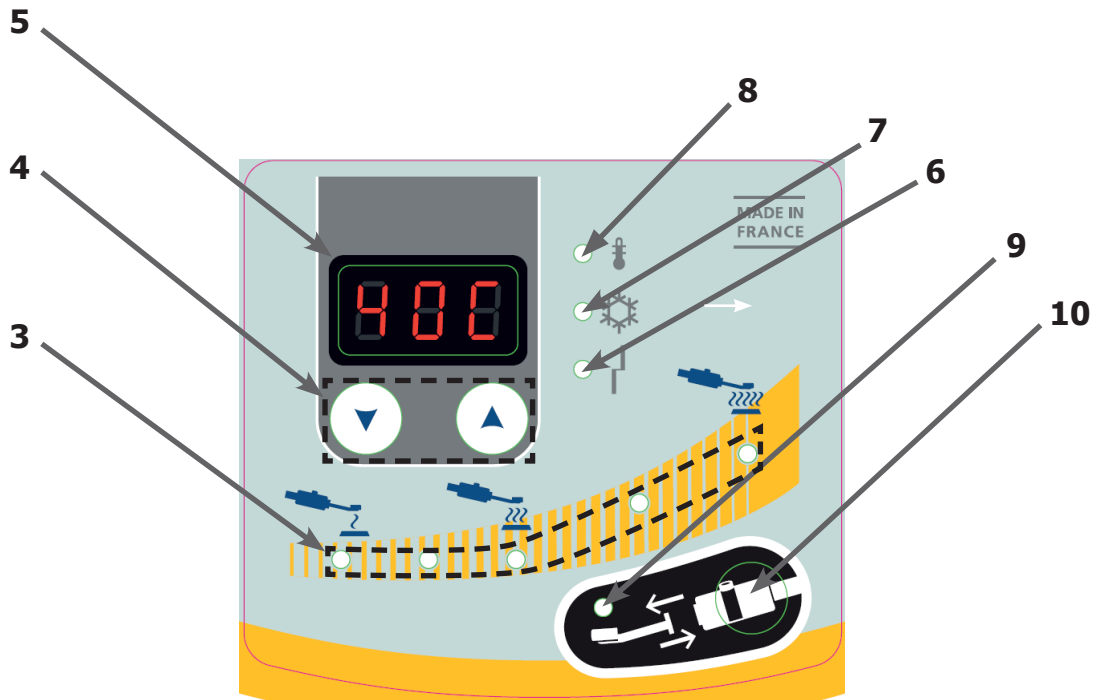
7

Vis / Screw M6x10 (x2)

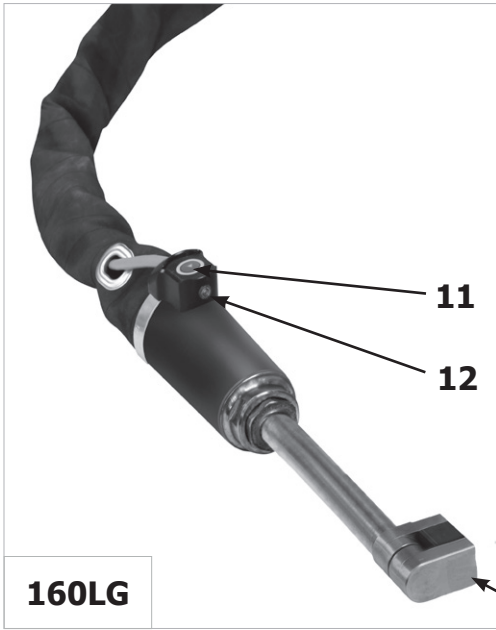
I



II



III



160LG



14

13

IV



160LG

	1,6 kW	4,8 kW	8 kW	11,2 kW	14,4 kW
	3,2 W	6,4 kW	9,6 kW	12,8 kW	16 kW

160LG	1,6 kW	3,2 kW	4,8 kW	6,4 kW	8 kW	9,6 kW	11,2 kW	12,8 kW	14,4 kW	16 kW
1,6 kW			●							
3,2 kW			●							
4,8 kW										
6,4 kW										
8 kW										
9,6 kW										
11,2 kW										
12,8 kW										
14,4 kW										
16 kW										

产品标志

产品背部贴有一张标志牌，标志牌上包含CE(欧洲合格认证)标志及以下信息：

- 生产商名称与地址
- 生产时间
- 型号
- 产品类型
- 工作电压

这些信息必须在每次技术干预或需要备件时提及。

产品规格

	160LG
功率	16 kW
工作电压	340 V - 460 V
电源电压频率	50 Hz - 60 Hz
加热器频率	25-40 kHz, 微处理器控制。
导体数量	3 + Terre
储液罐容量	30 litres
冷却液	冷却液特殊焊接 10 l (ref. 052246)
电源线长度	4 m
电感电缆长度	6 m
防护指数	IP 21

产品重量与尺寸

	160LG
重量(kg)	120
尺寸 (cm)	118 x 80 x 60

设备描述 (图 I, II & III)

1	主开关
2	加热授权发光按钮
3	加热功率指示器 (160 LG : 1 kW - 16 kW)
4	加热功率设置或温度单位选择按钮
5	冷却液温度与说明
6	主机或电感器故障指示灯
7	冷却回路警报灯
8	主机热保护或冷却回路指示灯
9	电感器模式更改指示灯
10	电感器模式更改激活按钮
11	启动键：加热启动
12	加热点LED灯照明
13	加热杆紧固件：36mm梅花六角螺丝刀
14	气动踏板

首次运行

Powerduction 160LG 配备4m长电源线，5极 + 32A 22/60Hz接地插座。

1. 设备安装完后，将加热杆放在其支架上。拧下电感器和储液罐塞。
2. 在罐中注入 冷却液 (30l) 冷却液。
3. 拿取加热杆并将其放在储液罐进口处。
4. 断开设备电源。
将主开关(1)调至ON位置。
5. 设备启动，始终进入错误7 (“E-7”)。
6. 按下“配件更改”键2次(10)。清洗周期持续5秒，并由显示屏上的追踪器指示。双蜂鸣声后指示周期结束。
7. 一旦液体从加热杆流出，按下加热杆按钮 (11) 或等待显示 “E-6” 停止流动。若显示屏显示 “E-7”，请重复步骤6的操作 (最多5次，否则请参阅 “E-7故障校正” 章节)。
8. 手动拧紧电感器。
9. 按下“配件更改”键2次(10)。清洗周期持续5秒，并由显示屏上的追踪器指示。双蜂鸣声后指示周期结束。
10. 显示屏显示冷却液温度。
11. 如有必要，重新加注冷却液。
12. 重新塞上储液罐塞。产品已准备就绪。

E-7故障校正

在5次不成功的吹清洗周期测试后，有必要遵循以下步骤：

- 将加热杆拧紧，使水袋流动并启动泵。
- 将设备在加热杆侧面倾斜30°。
- 可对加热杆端头进行吹气。使用带布的鼓风机，起到密封作用且防止飞溅。
- 每次操作后重新运行一到两个周期。

若问题仍然存在，检查泵是否正常工作或者软管是否挤压或阻塞。

使用说明

1. 将主开关(1)调至ON位置。
2. 设备持续2秒执行初始化阶段。
3. 按第7页上所述的加热授权按钮 (2)。按钮(2)上的指示灯和加热杆支架(12)上的LED灯亮起时，说明设备已准备好加热。
4. 将电感器(13)平放在零件或待加热的部位上 (将铁素体开口处对着零件)。
5. 按下加热杆或气动踏板按钮(11)，启动加热；若需要，移动电感器以加热更大的区域。加热功率指示灯 (3) 上的最小功率指示灯以10Hz闪烁，表示电源处于激活状态。



请勿长时间加热同一区域 (根据厚度只需几秒钟)，长时间加热同一区域有导致部件熔化的风险。

可在加热期间改变功率设定值。

显示器连续显示冷却液温度。

- 初始化阶段，泵及冷却系统风扇运行几秒钟，确认设备是否处于正常状态。
- 停止加热后，让冷却回路冷却电感器，然后再关闭设备。
- 更改冷却液温度显示单位，请按住两个设置按钮 (4)，直到显示所需的单位 (“F-” = 华氏度 / “C-” = 摄氏度)。松开扳机，更改已有效存储。



该机器旨在最大限度地降低电磁场带来的风险。剩余风险仍然存在，建议在电感器与操作员头部之间保持至少30cm的安全距离。

暂停加热器

出于安全因素考虑，主机未激活超过5分钟，设备停止加热授权。加热授权按钮的绿灯(2)和加热杆支架的LED灯(12)熄灭。

重新启动主机，长按加热杆按钮(11) 1秒钟。

20mn未激活后，只需按下加热授权按钮(2)即可重新激活主机。

指示灯

- 指示灯6表示电感器或主机故障。
- 指示灯7表示冷却液系统传输故障。
- 指示灯8表示电源块进入热保护或超过冷却液温度的上限。

等待指示灯熄灭，设备已准备好再次运行。

显示器 5 重新发送错误代码：

错误代码		原因
E - 1	持续按住加热授权按钮 (2)。	短路或机械阻塞。
E - 2	按住加热杆按钮 (11)。	短路或机械阻塞。
E - 3	按住键盘按钮 (4) 或 (10)。	短路或机械阻塞。
E - 4*	电感强度过高	加热杆故障或电感器短路。
E - 5*	电感强度过低	电感器未正确安装或加热杆故障。
E - 6	流速太高 > 6 l/min	管道钻孔或无电感器。
E - 7	流速太低 < 4 l/min	软管挤压或阻塞，泵未正常运行。
E - 8*	内部故障	控制层未连接。
E - 9	电网故障	电网电压不足，低于165V。
E - 10	电源故障	通电时，气动踏板激活。
E - 11	调节温度测量故障	温度传感器未连接或短路。
E - 12	调节温度测量故障 温度在加热过程中未改变	温度传感器安装位置不正确。
E - 13	电源继电器故障	线束断开连接。
- - -	过压故障	电源电压高于330V。

* E-4, E-5和E-8故障情况下，校正故障后重启设备。

附注：若发生报警情况，设备不会加热。

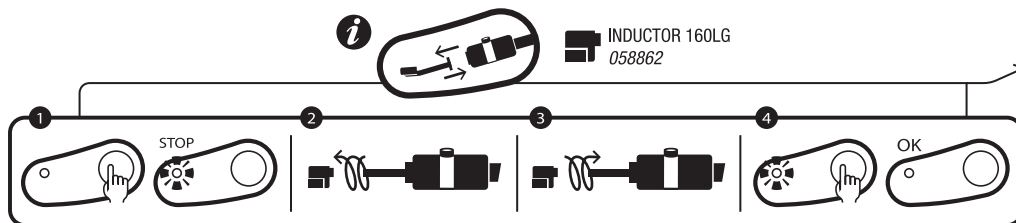
设备配有多个电子保护系统，用于电气过载和冷却。电感器的热保护主要介于不锈钢，铝和铜制零件的加热过程中。只需等待冷却结束，即可重新启动。对于所有其他保护措施，请使用主开关关闭设备并重启。

对于E-6和E-7故障报警，请检查：

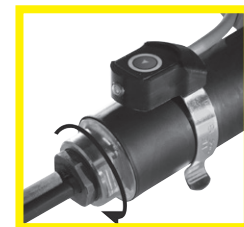
- 是否存在可能的泄漏，
- 软管是否堵塞或挤压，
- 泵是否堵塞或停止运行，
- 是否有足够的冷却液。

如果故障得到校正，请按两次“更换电感器”按钮（10）。设备进行清洗周期。产品已准备就绪。

“配件更改”模式



产品丝印



最大拧紧扭矩 = 7 Nm

只有在未激活加热器（绿色按钮关闭）时才能访问此模式。

1. 按下按钮(10)，泵停止运行，LED灯(9)亮起。
2. 将加热杆放在其支架上，电缆放在地上以避免液体流失。
3. 使用27mm螺丝刀（原装配置）将电感器拧松。
4. 更换及拧紧新的电感器。
5. 重新按下按钮（10）。

泵开始工作。持续5秒钟，多个LED灯显示。

若传输正常，设备发出两下提示声后可开始运行。

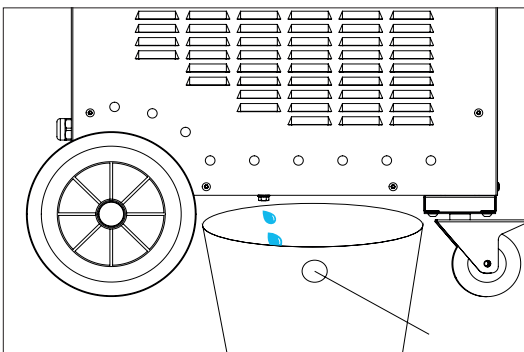
否则显示故障信息(请参阅故障代码表格)。



“清空”模式

只有在未激活加热器（绿色按钮关闭）时才能访问此模式。

1. 按下按钮(10)，泵停止运行，LED灯(9)亮起。
2. 将加热杆放在其支架上。将电缆放在地上以避免液体流失。
3. 使用36mm螺丝刀（原装配置）将电感器拧松。
4. 持续按住加热授权按钮(2) 3秒钟，直到指示灯亮起。
5. 将加热杆放在容量至少为30L的容器上。
6. 按下加热杆按钮(11)。泵开始运行，直到流量小于1L/min或持续2分钟。显示屏显示每分钟的流量。请按任意按钮停止周期期间的泵。
7. 要完全清空冷却液回路，请将（30PSI≈2bar）吹入加热杆端头，直至听到空气或看到冷却液溅出储液罐。
8. 要排空残留在储液罐底部的液体，用扳手拧下位于设备下方的塞子。储液罐清空后，重新拧上塞子。



9. 如需重新加注冷却液，请参阅首次启动说明。

建议每年更换一次冷却液，以免损坏设备加热杆。

冷却系统与“强制冷却”模式

当冷却液温度达到35° C (95° F) 时，风扇启动。当温度低于35° C时，风扇停止运行。

长时间加热期间，POWERDUCTION具有强制冷却模式。开始运行：

1. 将主开关调至ON位置。
设备持续2秒执行初始化阶段。
2. 按下激活按钮(2)。按钮(2)上的指示灯和加热杆支架(12)上的LED灯亮起时，说明设备已准备好加热。
3. 长按(超过3秒)按钮(10)。“强制冷却”模式激活。
风扇自动启动。显示屏显示“Fan ON”。

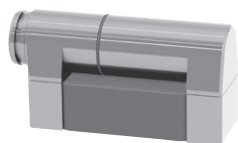
重新开始步骤3，停止“强制冷却”模式。显示屏显示“Fan OFF”。

维护

推荐

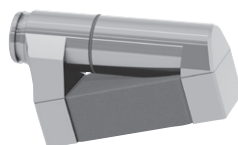
- 建议每年更换一次冷却液，以免损坏设备加热杆。
- 必须由了解本手册中所述建议的授权专业人员进行产品维护。
- 切勿在设备运行过程中清洁，润滑或进行维护。
- 进行维护操作前，关闭设备并断开与电气的连接，以免触电或因错误操作而引起的其他风险。
- 请勿佩戴戒指，手表，首饰，领带，围巾，系扣夹克等可能在工作时悬挂的衣物。
- 穿着安全防护服：防滑鞋，耳罩，护目镜，头盔等。
- 切勿使用汽油或易燃溶剂清洁设备。如有必要，使用水和无毒溶剂。
- 对设备进行干预后，在重启之前请务必重新安装设备金属机壳。
- 若电感器或集中器损坏，请更换整个电感器。

配件 (内含)



90° 完整电感器 Powerduction 160LG
056862

OPTIONS



20° 完整电感器 POWERDUCTION 160LG
059771

预防性维护

Des inspections méticuleuses effectuées à des intervalles réguliers sont nécessaires pour détecter et éliminer rapidement les défauts, afin qu'ils ne causent des dommages à l'appareil.



无论何时使用POWERDUCTION产品，首先检查设备安全装置以及可能影响设备正常运行的任何故障。每日检查磨损情况。



只有使用原装备件进行维修并遵循维护说明，才能保证产品的操作安全。
每次使用后，设备必须立即清洁，以清除任何可能降低通风效率并损害产品正常运行及其寿命的灰尘或污垢。
每次使用前，请检查控制装置，安全装置和所有电气连接电缆的是否正确运行。

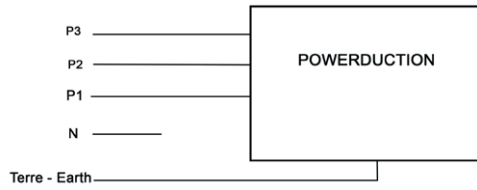


定期进行目视检查，查看是否有液体泄露并检查通风口是否无阻塞。

电气连接

产品设计用于在340V-460V三相电源电压下工作。

Sur installation électrique triphasée :



保修条件

该担保涵盖了从购买日起（包括零件和人工）在内的所有缺陷或生产制造缺陷的保修。保修期为2年。

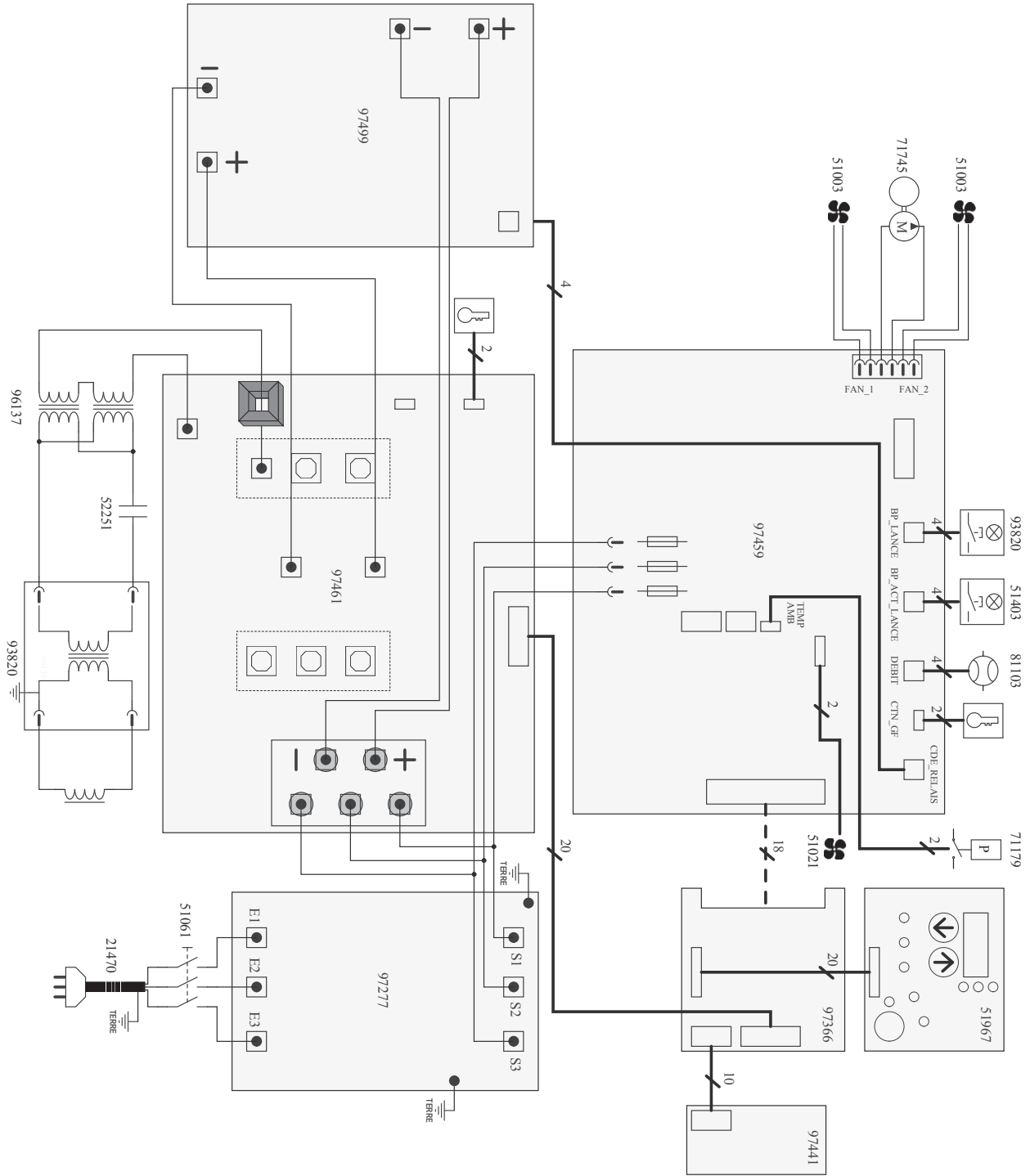
保修不包括在内：

- 因交通运输造成的损坏。
- 零件的正常破损（例如：电缆，焊钳等）。
- 因操作不当引起的故障（电源故障，电压降低，拆卸）
- 环境造成的故障（污染、生锈、粉尘）

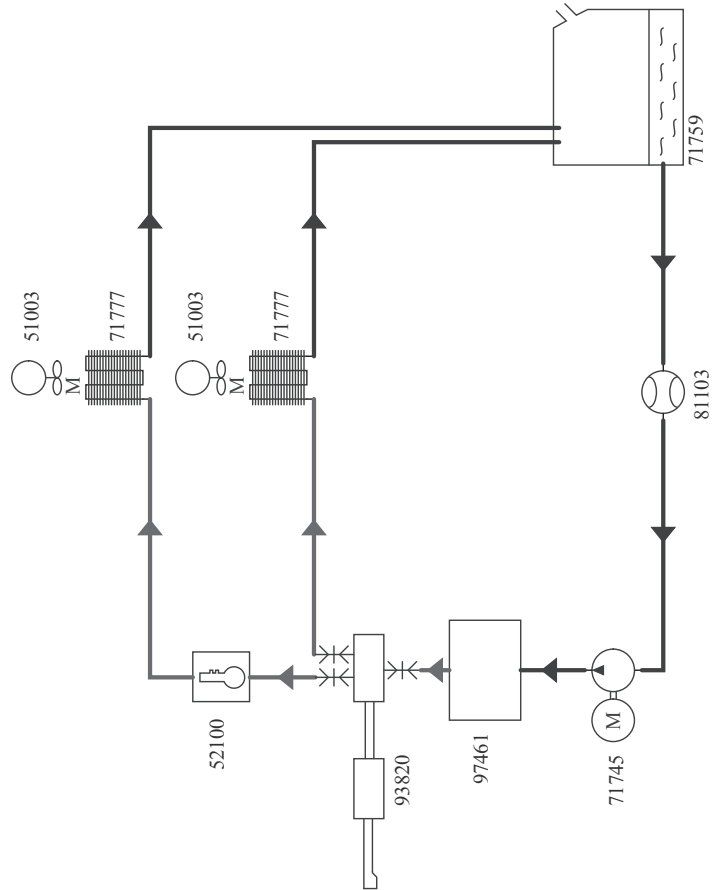
如发生故障，请将设备退回给经销商，并附上：

- 购买凭证（收据，发票…）
- 故障的解释说明。

电气图



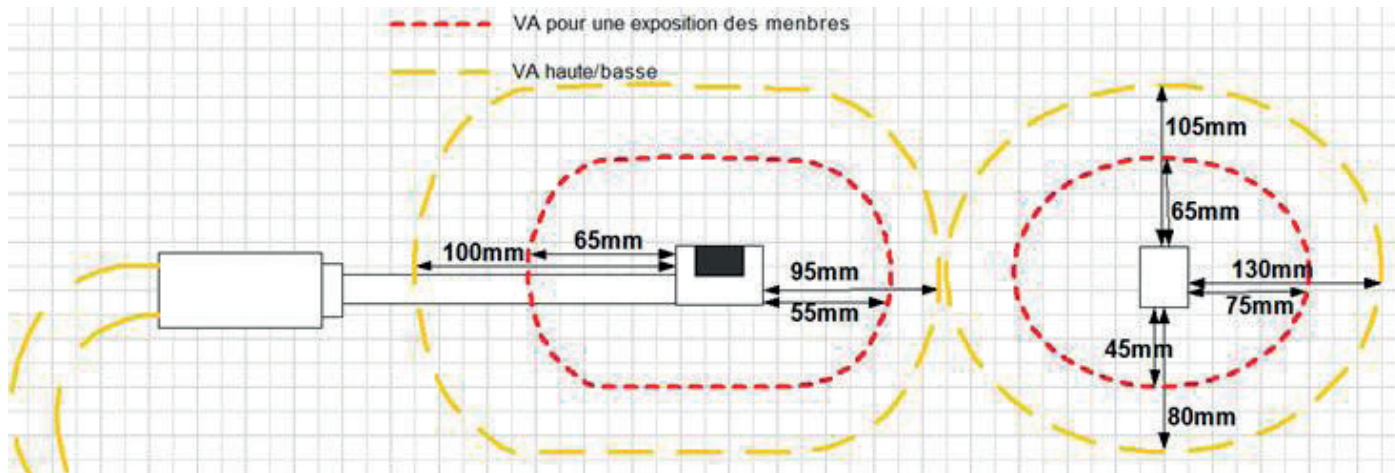
冷却回路图



	160LG
A	51004
B	71777
C	52100
D	94196
E	81100
F	71746
G	71756

电磁抗干扰距离

POWERDUCTION 160LG



示意符号

	记录符号
	警告 - 阅读操作手册
	室内使用 / 请勿暴露在雨中。
	爆炸/气体泄漏风险
	心脏起搏器佩戴者禁止靠近设备。
	佩戴护目镜
	戴手套
	穿工作服
	火花危险
	表面发热
	电气危险
	心脏起搏器佩戴者注意
	电磁场辐射
	电磁辐射

	禁止佩戴手表和携带金属物品
	禁止体内含金属植入物人员进入工作区域
	危险；光辐射
	接地（保护接地）
	保险丝
	设备不适用于由公共低压电力系统供电的住宅区（非B类设备）。
	限制连接公共低压电力系统
	维护 / 建议
	CE标志
	EAC标志
	请勿扔进家用垃圾箱！
	温度指示
	生态包装
	Triman统一回收标识系统
	交替电流符号



GYS SAS
 134 bd des loges
 53941 Saint-Berthevin - France.