

FR 02-06 / 07-23 / 90-96

EN 02-06 / 24-39 / 90-96

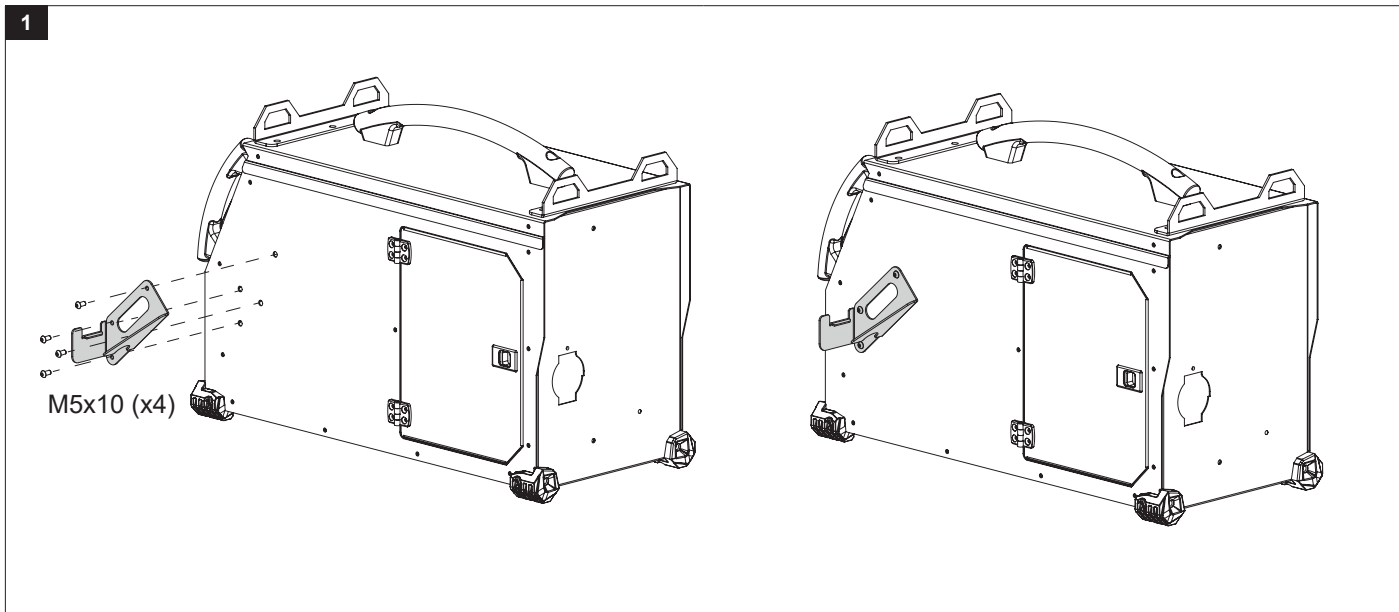
DE 02-06 / 40-56 / 90-96

NL 02-06 / 57-73 / 90-96

IT 02-06 / 74-89 / 90-96

NEOFEED-4W

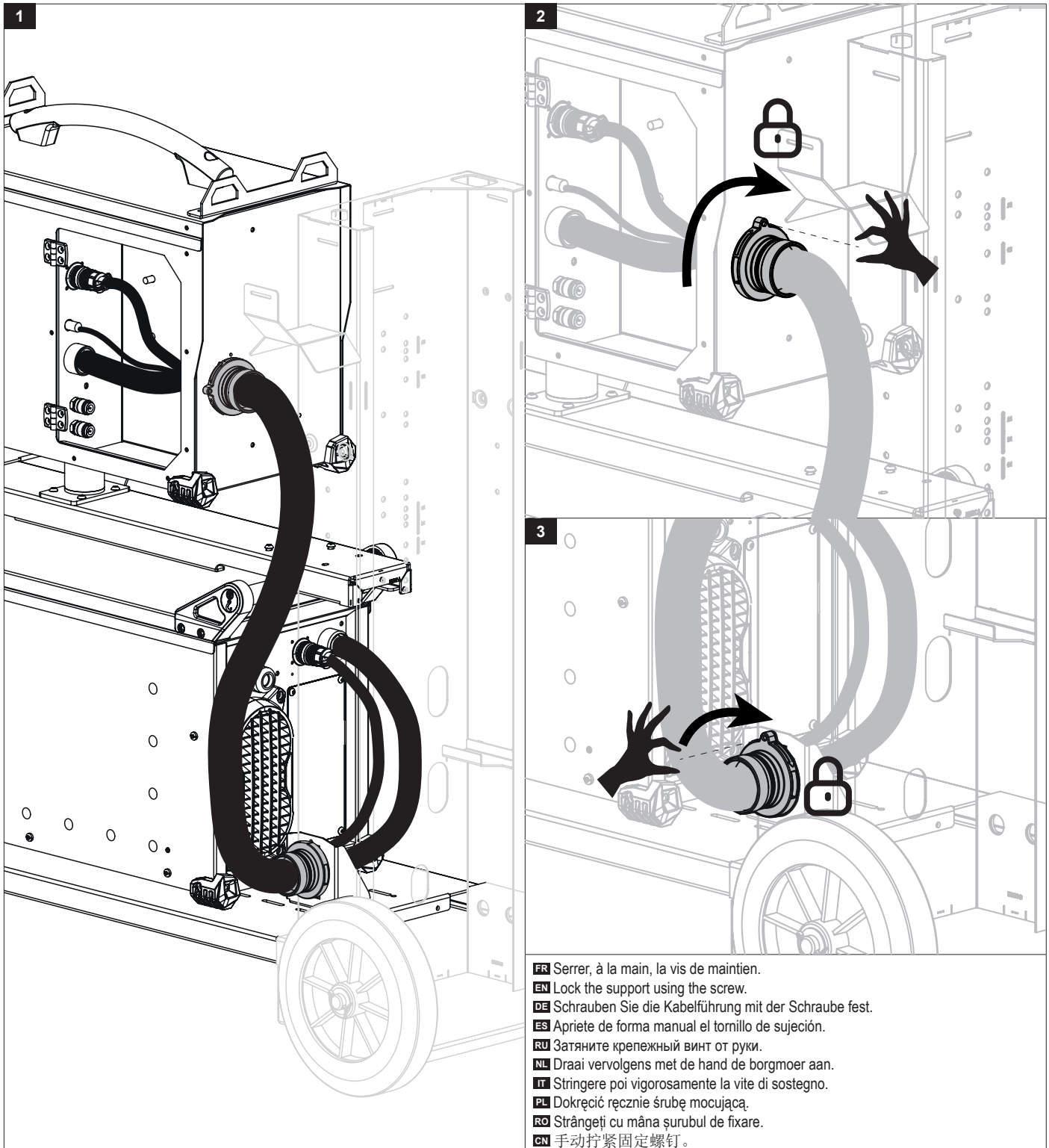
Dévidoir séparé
Separate wirefeeder
Drahtvorschubkoffer
Draadaanvoersysteem
Trainafilo separato



BRANCHEMENT FAISCEAU SUR CHARIOT (OPTION) / WIRING HARNESS CONNECTION ON TROLLEY (OPTIONAL)

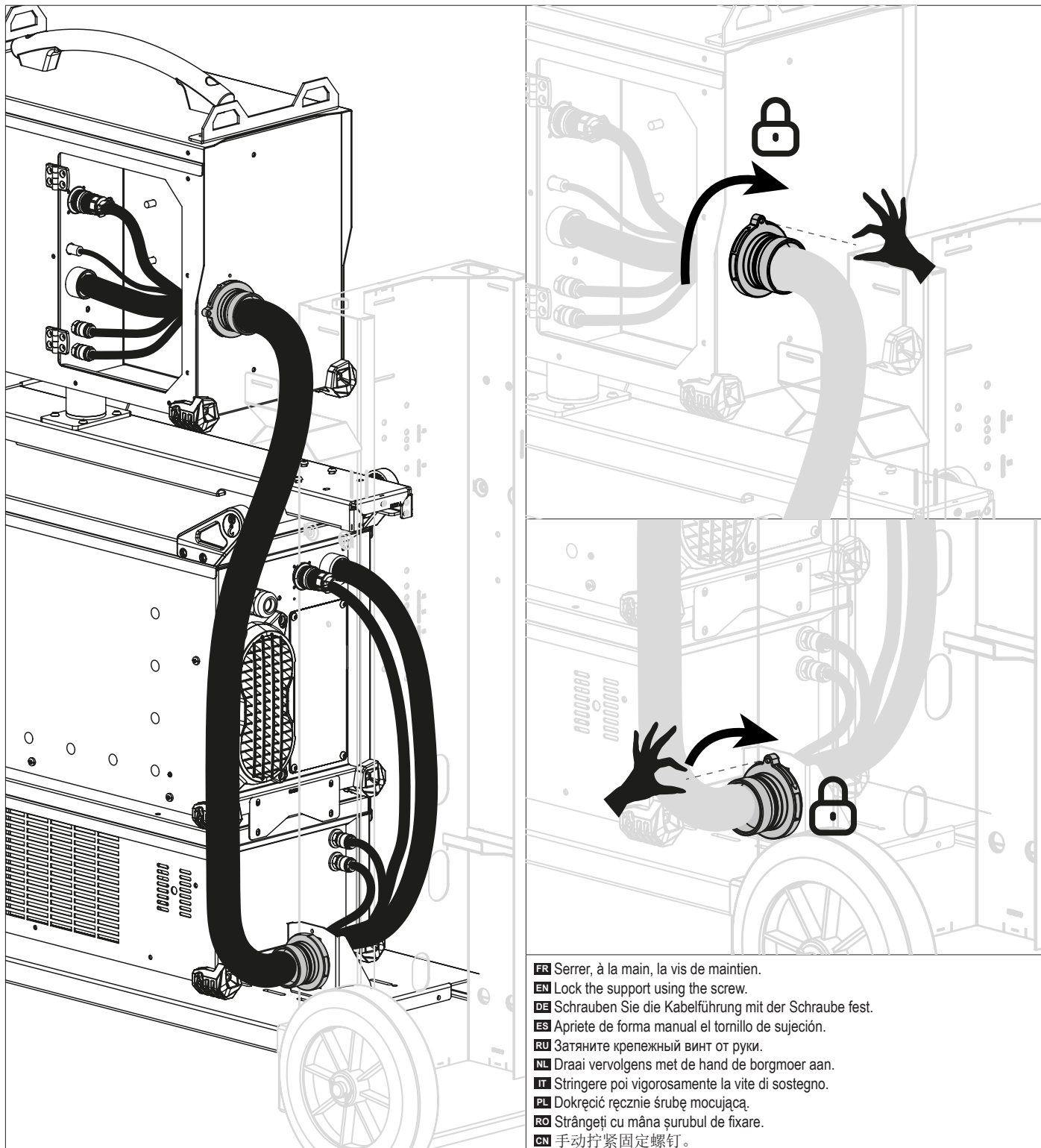
NEOPULSE (option)

FR



BRANCHEMENT FAISCEAU SUR CHARIOT (OPTION) / WIRING HARNESS CONNECTION ON TROLLEY (OPTIONAL)

NEOPULSE + NEOCOOL (2 options)

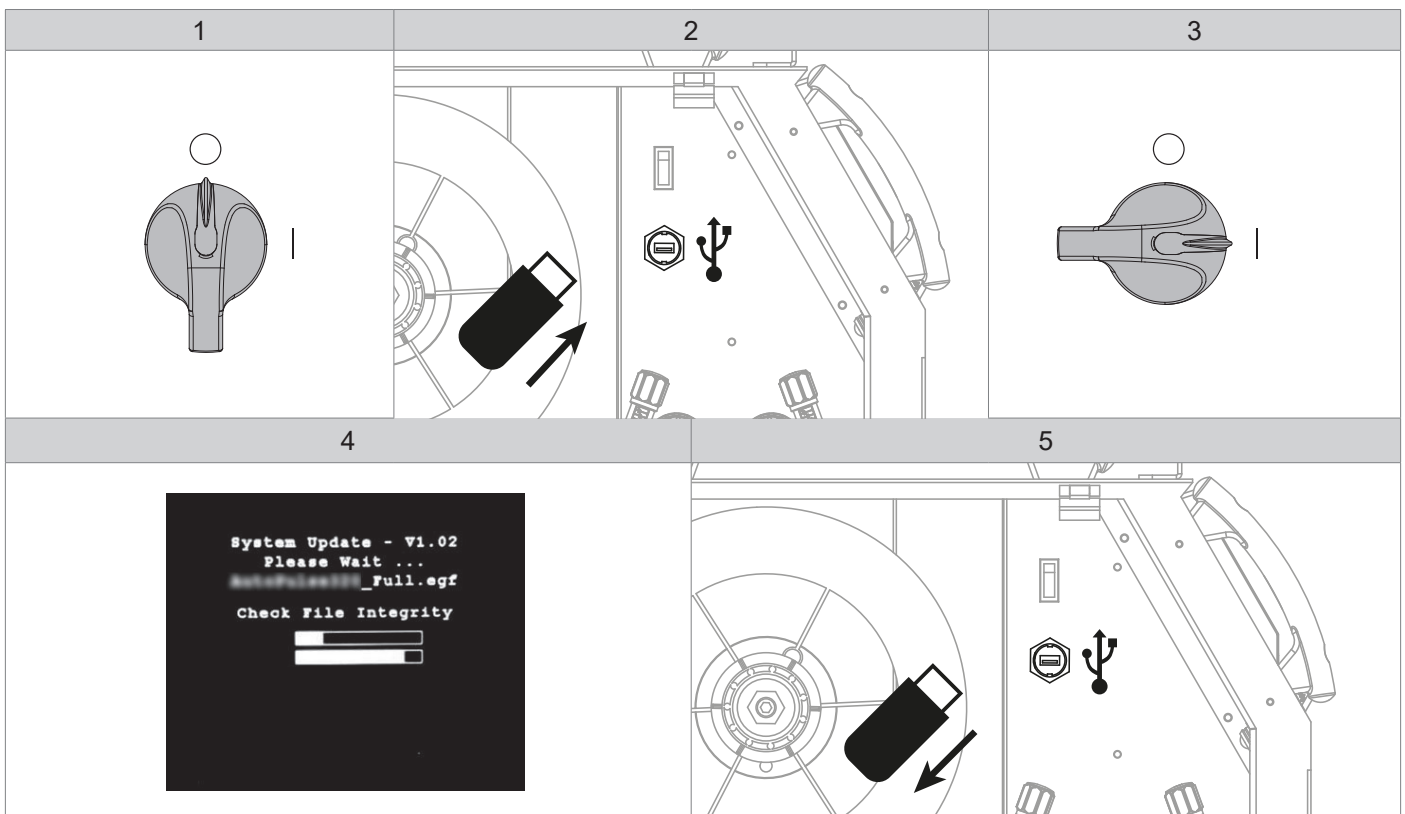


- FR** Serrer, à la main, la vis de maintien.
- EN** Lock the support using the screw.
- DE** Schrauben Sie die Kabelführung mit der Schraube fest.
- ES** Apriete de forma manual el tornillo de sujeción.
- RU** Затяните крепежный винт от руки.
- NL** Draai vervolgens met de hand de borgmoer aan.
- IT** Stringere poi vigorosamente la vite di sostegno.
- PL** Dokręcić ręcznie śrubę mocującą.
- RO** Strângeți cu mâna șurubul de fixare.
- CN** 手动拧紧固定螺钉。

PROCÉDURE DE MISE À JOUR / UPDATE PROCEDURE

- FR** Avant la première utilisation de votre appareil, merci de vérifier la présence de nouvelles mises à jour.
- EN** Before using your device for the first time, please check for new updates.
- DE** Vor der ersten Anwendung des Gerätes bitte prüfen Sie, ob neue Softwareaktualisierungen verfügbar sind.
- ES** Antes del primer uso de su aparato, compruebe la presencia de nuevas actualizaciones.
- RU** Перед первым использованием вашего аппарата проверьте наличие обновлений.
- NL** Voordat u het apparaat voor de eerste keer gebruikt, moet u de aanwezigheid van nieuwe updates controleren.
- IT** Prima di utilizzare per la prima volta il vostro apparecchio, vogliate verificare se ci sono nuovi aggiornamenti.
- PT** Antes de utilizar o seu dispositivo pela primeira vez, verifique se existem novas atualizações.
- CN** 首次使用设备前，请检查是否存在更新。
- JP** 初めて使用する前に、デバイスが最新にアップデートされているか確認してください。

- FR** Logiciel de mise à jour disponible sur le site GYS, partie S.A.V.
- EN** Update software available on the GYS website, After sales section.

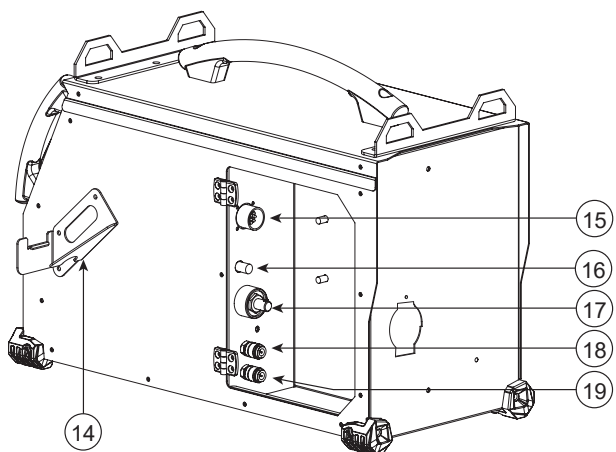
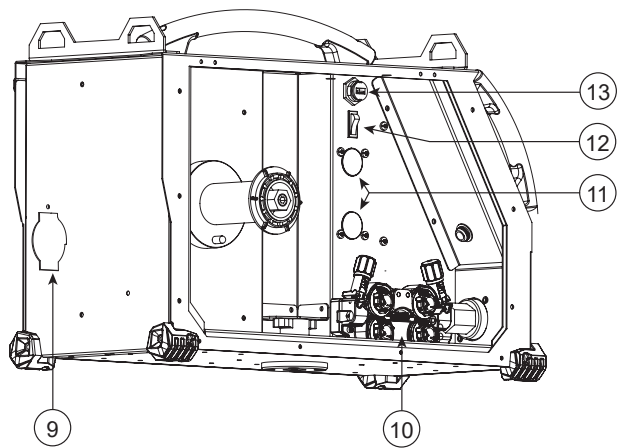
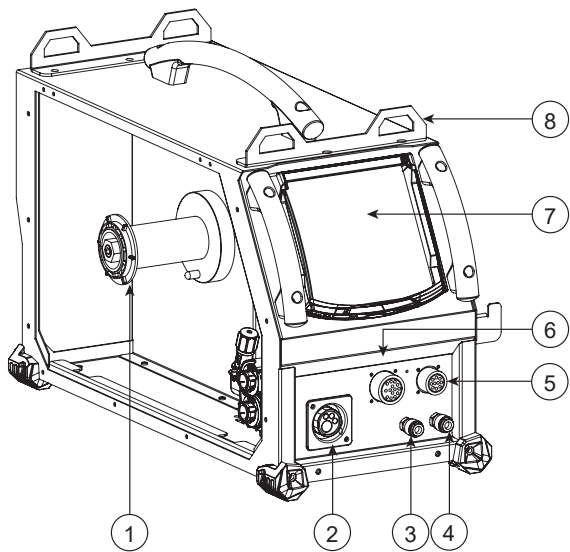


- FR** Avant la première utilisation de votre appareil, procédez à la calibration des câbles de soudage.
- EN** Before using the machine for the first time, calibrate the welding cables.
- DE** Kalibrieren Sie die Schweißkabel vor der ersten Benutzung Ihres Geräts.
- ES** Antes de utilizar su aparato por primera vez, calibre los cables de soldadura.
- RU** Перед первым использованием аппарата откалибруйте сварочные кабели.
- NL** Voordat u dit apparaat voor de eerste keer gebruikt moeten de laskabels gekalibreerd worden.
- IT** Prima di effettuare il primo utilizzo del vostro apparecchio, procedere alla calibrazione dei cavi di saldatura.
- PT** Antes de utilizar o seu aparelho pela primeira vez, proceda à calibração dos cabos de soldadura.
- CN** 首次使用设备前，请先校准焊接电缆。
- JP** デバイスを初めて使用する前に、溶接ケーブルを較正してください。



A	B	C
<p>Acier - Steel - Stahl - Acero - Staal - Aço Inox - Stainless steel - Edelstahl</p> <p>Gaine acier Steel sheath Stahlseele Capillaire buis</p>	<p>Aluminium</p> <p>NO USE Tube capillaire / Capillary Pipe / Kapillarrohr</p> <p>Gaine téflon Teflon sheath Teflon-Drahtseele Teflon mantell</p>	<p>91151</p>

II



AVERTISSEMENTS - RÈGLES DE SÉCURITÉ

CONSIGNE GÉNÉRALE



Ces instructions doivent être lues et bien comprises avant toute opération.
Toute modification ou maintenance non indiquée dans le manuel ne doit pas être entreprise.

Tout dommage corporel ou matériel dû à une utilisation non-conforme aux instructions de ce manuel ne pourra être retenu à la charge du fabricant. En cas de problème ou d'incertitude, consulter une personne qualifiée pour manier correctement l'installation.
Lire le manuel d'utilisation de la source de soudage avant l'utilisation du dévidoir.

ENVIRONNEMENT

Ce matériel doit être utilisé uniquement pour faire des opérations de soudage dans les limites indiquées par la plaque signalétique et/ou le manuel. Il faut respecter les directives relatives à la sécurité. En cas d'utilisation inadéquate ou dangereuse, le fabricant ne pourra être tenu responsable.

L'installation doit être utilisée dans un local sans poussière, ni acide, ni gaz inflammable ou autres substances corrosives de même pour son stockage. S'assurer d'une circulation d'air lors de l'utilisation.

Plages de température :

Utilisation entre -10 et +40°C (+14 et +104°F).

Stockage entre -20 et +55°C (-4 et 131°F).

Humidité de l'air :

Inférieur ou égal à 50% à 40°C (104°F).

Inférieur ou égal à 90% à 20°C (68°F).

Altitude :

Jusqu'à 1000 m au-dessus du niveau de la mer (3280 pieds).

PROTECTION INDIVIDUELLE ET DES AUTRES

Le soudage à l'arc peut être dangereux et causer des blessures graves voire mortelles.

Le soudage expose les individus à une source dangereuse de chaleur, de rayonnement lumineux de l'arc, de champs électromagnétiques (attention au porteur de pacemaker), de risque d'électrocution, de bruit et d'émanations gazeuses.

Pour bien se protéger et protéger les autres, respecter les instructions de sécurité suivantes :



Afin de se protéger de brûlures et rayonnements, porter des vêtements sans revers, isolants, secs, ignifugés et en bon état, qui couvrent l'ensemble du corps.



Utiliser des gants qui garantissent l'isolation électrique et thermique.



Utiliser une protection de soudage et/ou une cagoule de soudage d'un niveau de protection suffisant (variable selon les applications). Se protéger les yeux lors des opérations de nettoyage. Les lentilles de contact sont particulièrement proscrites. Il est parfois nécessaire de délimiter les zones par des rideaux ignifugés pour protéger la zone de soudage des rayons de l'arc, des projections et des déchets incandescents. Informer les personnes dans la zone de soudage de ne pas fixer les rayons de l'arc ni les pièces en fusion et de porter les vêtements adéquats pour se protéger.



Utiliser un casque contre le bruit si le procédé de soudage atteint un niveau de bruit supérieur à la limite autorisée (de même pour toute personne étant dans la zone de soudage).

Tenir à distance des parties mobiles (ventilateur) les mains, cheveux, vêtements.

Ne jamais enlever les protections carter du groupe froid lorsque la source de courant de soudage est sous tension, le fabricant ne pourrait être tenu pour responsable en cas d'accident.



Les pièces qui viennent d'être soudées sont chaudes et peuvent provoquer des brûlures lors de leur manipulation. Lors d'intervention d'entretien sur la torche ou le porte-électrode, il faut s'assurer que celui-ci soit suffisamment froid en attendant au moins 10 minutes avant toute intervention. Le groupe froid doit être allumé lors de l'utilisation d'une torche refroidie eau afin d'être sûr que le liquide ne puisse pas causer de brûlures.

Il est important de sécuriser la zone de travail avant de la quitter afin de protéger les personnes et les biens.

FUMÉES DE SOUDAGE ET GAZ



Les fumées, gaz et poussières émis par le soudage sont dangereux pour la santé. Il faut prévoir une ventilation suffisante, un apport d'air est parfois nécessaire. Un masque à air frais peut être une solution en cas d'aération insuffisante. Vérifier que l'aspiration est efficace en la contrôlant par rapport aux normes de sécurité.

Attention le soudage dans des milieux de petites dimensions nécessite une surveillance à distance de sécurité. Par ailleurs le soudage de certains matériaux contenant du plomb, cadmium, zinc ou mercure voire du plomb, cadmium, zinc ou mercure voire du béryllium peuvent être particulièrement nocifs, dégraisser également les pièces avant de les souder.

Les bouteilles doivent être entreposées dans des locaux ouverts ou bien aérés. Elles doivent être en position verticale et maintenues à un support ou sur un chariot. Le soudage doit être proscrit à proximité de graisse ou de peinture.

RISQUE DE FEU ET D'EXPLOSION



Protéger entièrement la zone de soudage, les matières inflammables doivent être éloignées d'au moins 11 mètres. Un équipement anti-feu doit être présent à proximité des opérations de soudage.

Attention aux projections de matières chaudes ou d'étincelles et même à travers des fissures, elles peuvent être source d'incendie ou d'explosion. Éloigner les personnes, les objets inflammables et les containers sous pressions à une distance de sécurité suffisante. Le soudage dans des containers ou des tubes fermés est à proscrire et dans le cas où ils sont ouverts il faut les vider de toute matière inflammable ou explosive (huile, carburant, résidus de gaz ...). Les opérations de meulage ne doivent pas être dirigées vers la source de courant de soudage ou vers des matières inflammables.

BOUTEILLES DE GAZ



Le gaz sortant des bouteilles peut être source de suffocation en cas de concentration dans l'espace de soudage (bien ventiler). Le transport doit être fait en toute sécurité : bouteilles fermées et la source de courant de soudage éteinte. Elles doivent être entreposées verticalement et maintenues par un support pour limiter le risque de chute.

Fermer la bouteille entre deux utilisations. Attention aux variations de température et aux expositions au soleil. La bouteille ne doit pas être en contact avec une flamme, un arc électrique, une torche, une pince de masse ou toutes autres sources de chaleur ou d'incandescence. Veiller à la tenir éloignée des circuits électriques et de soudage et donc ne jamais souder une bouteille sous pression. Attention lors de l'ouverture du robinet de la bouteille, il faut éloigner la tête la robinetterie et s'assurer que le gaz utilisé est approprié au procédé de soudage.

SÉCURITÉ ÉLECTRIQUE



Le réseau électrique utilisé doit impérativement avoir une mise à la terre. Utiliser la taille de fusible recommandée sur le tableau signalétique. Une décharge électrique peut être une source d'accident grave direct ou indirect, voire mortel.

Ne jamais toucher les parties sous tension à l'intérieur comme à l'extérieur de la source de courant sous-tension (torches, pinces, câbles, électrodes) car celles-ci sont branchées au circuit de soudage. Avant d'ouvrir la source de courant de soudage, il faut la déconnecter du réseau et attendre 2 minutes afin que l'ensemble des condensateurs soit déchargé. Ne pas toucher en même temps la torche ou le porte-électrode et la pince de masse. Veiller à changer les câbles, torches si ces derniers sont endommagés, par des personnes qualifiées et habilitées. Dimensionner la section des câbles en fonction de l'application. Toujours utiliser des vêtements secs et en bon état pour s'isoler du circuit de soudage. Porter des chaussures isolantes, quel que soit le milieu de travail.

INSTALLATION DE LA BOBINE ET CHARGEMENT DU FIL



Isolation du soudeur à l'arc par rapport à la tension de soudage !

Toutes les pièces actives du circuit du courant de soudage ne peuvent pas être protégées contre le contact direct. Le soudeur doit par conséquent contrer les risques par un comportement conforme aux règles de sécurité. Même le contact avec une tension basse peut surprendre et, par conséquent, provoquer un accident.

- Porter un équipement de protection sec et intact (chaussures avec semelle en caoutchouc/gants de protection de soudeur en cuir sans rivets ni agrafes) !
- Éviter le contact direct avec les prises de raccordement ou prises non isolées !
- Toujours déposer la torche de soudage ou le porte-électrode sur un support isolé !



Risque de brûlure au niveau du raccordement de courant de soudage !

Si les raccordements de courant de soudage ne sont pas verrouillés correctement, les raccords et les câbles peuvent chauffer et provoquer des brûlures en cas de contact !

- Vérifier quotidiennement les raccordements de courant de soudage et les verrouiller au besoin en tournant vers la droite.

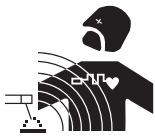


Danger d'électrocution !

Si le soudage est réalisé avec des procédés différents tandis que la torche et le porte-électrode sont raccordés au matériel, une tension à vide ou de soudage est appliquée aux circuits !

- Toujours isoler en début du travail et pendant les interruptions la torche et le porte-électrode !

ÉMISSIONS ELECTRO-MAGNETIQUES



Le courant électrique passant à travers n'importe quel conducteur produit des champs électriques et magnétiques (EMF) localisés. Le courant de soudage produit un champ électromagnétique autour du circuit de soudage et du matériel de soudage.

Les champs électromagnétiques EMF peuvent perturber certains implants médicaux, par exemple les stimulateurs cardiaques. Des mesures de protection doivent être prises pour les personnes portant des implants médicaux. Par exemple, restrictions d'accès pour les passants ou une évaluation de risque individuelle pour les soudeurs.

Tous les soudeurs devraient utiliser les procédures suivantes afin de minimiser l'exposition aux champs électromagnétiques provenant du circuit de soudage:

- positionner les câbles de soudage ensemble – les fixer avec une attache, si possible;
- positionner (torse et tête) aussi loin que possible du circuit de soudage;
- ne jamais enrrouler les câbles de soudage autour du corps ;
- ne pas positionner le corps entre les câbles de soudage. Tenir les deux câbles de soudage sur le même côté du corps;
- raccorder le câble de retour à la pièce mise en œuvre aussi proche que possible à la zone à souder;
- ne pas travailler à côté de la source de courant de soudage, ne pas s'asseoir dessus, ou ne pas s'y adosser;
- ne pas souder lors de la portée de la source de courant de soudage ou du dévidoir.



Les porteurs de stimulateurs cardiaques doivent consulter un médecin avant d'utiliser ce matériel. L'exposition aux champs électromagnétiques lors du soudage peut avoir d'autres effets sur la santé que l'on ne connaît pas encore.

TRANSPORT ET TRANSIT DU DÉVIDOIR



Le dévidoir est équipé d'une poignée supérieure permettant le portage à la main. Attention à ne pas sous-évaluer son poids. La poignée n'est pas considérée comme un moyen d'élingage.

Ne jamais soulever une bouteille de gaz et le matériel en même temps. Leurs normes de transport sont distinctes.

Ne pas faire transiter le matériel au-dessus de personnes ou d'objets.

Il est préférable d'enlever la bobine avant tout levage ou transport du dévidoir.

Le dévidoir dispose d'anneaux de levage non isolés, ils sont prévus uniquement pour la manutention du dévidoir et non pour un moyen d'élingage en cours de soudage. S'ils sont utilisés en cours de soudage, ces derniers doivent être isolés de la terre du bâtiment.

INSTALLATION DU MATÉRIEL

- Mettre le dévidoir sur un sol dont l'inclinaison maximum est de 10°.
- Le matériel doit être à l'abri de la pluie battante et ne pas être exposée aux rayons du soleil.
- Le matériel est de degré de protection IP23, signifiant :
 - une protection contre l'accès aux parties dangereuses des corps solides de diam >12.5 mm et,
 - une protection contre la pluie dirigée à 60° par rapport à la verticale.

Ce matériel peut donc être stocké à l'extérieur en accord avec l'indice de protection IP23.



Le fabricant n'assume aucune responsabilité concernant les dommages provoqués à des personnes et objets dus à une utilisation incorrecte et dangereuse de ce matériel.

Les câbles d'alimentation, de rallonge et de soudage doivent être totalement déroulés afin d'éviter toute surchauffe.

ENTRETIEN / CONSEILS



- L'entretien ne doit être effectué que par une personne qualifiée. Un entretien annuel est conseillé.
- Débrancher les connexions entre le dévidoir et la source de courant de soudage et attendre deux minutes avant de travailler sur le matériel.

- Régulièrement, enlever le capot et dépolvériser à la soufflette. En profiter pour faire vérifier la tenue des connexions électriques avec un outil isolé.
- Contrôler régulièrement l'état du faisceau entre le dévidoir et la source de courant de soudage. Si ce dernier est endommagé, il doit être remplacé.



Attention ! Si un moyen de manutention est utilisé en cours de soudage, autre que celui préconisé par le fabricant, prévoir une isolation entre l'enveloppe du dévidoir et le moyen de manutention.

- Le dévidoir doit être mis en service uniquement avec toutes les trappes fermées.

INSTALLATION – FONCTIONNEMENT PRODUIT

Seul le personnel expérimenté et habilité par le fabricant peut effectuer l'installation. Pendant l'installation, s'assurer que le générateur est déconnecté du réseau. Il est recommandé d'utiliser les câbles de soudage fournis avec l'appareil afin d'obtenir les réglages optimum du produit.

DESCRIPTION

Ce matériel est un dévidoir séparé pour le soudage semi-automatique « synergique » (MIG ou MAG), le soudage à électrode enrobée (MMA) et le soudage à l'électrode réfractaire (TIG). Il accepte les bobines de fil Ø 200 et 300 mm.

DESCRIPTION DU MATÉRIEL (II)

- | | |
|--|--|
| 1- Support bobine Ø 200/300 mm | 11- Cache pour kit débitmètre en option (073395) |
| 2- Connecteur Euro (torche) | 12- Inverseur purge - avance fil |
| 3- Entrée liquide du refroidissement (Bleu) | 13- Connecteur USB |
| 4- Sortie liquide du refroidissement (Rouge) | 14- Support torche |
| 5- Connecteur numérique | 15- Connecteur faisceau |
| 6- Connecteur analogique | 16- Raccord gaz |
| 7- IHM (Interface Homme Machine) | 17- Connecteur puissance |
| 8- Anneaux de levage | 18- Entrée liquide du refroidissement (Bleu) |
| 9- Support faisceau | 19- Sortie liquide du refroidissement (Rouge) |
| 10- Motodévidoir | |

INTERFACE HOMME-MACHINE (IHM)



Veuillez lire la notice d'utilisation de l'interface (IHM) qui fait partie de la documentation complète du matériel.

IHM

ALIMENTATION-MISE EN MARCHÉ

Ce matériel a été conçu pour fonctionner exclusivement avec les générateurs de la gamme NEOPULSE (options) :

NEOPULSE 400G	014497
NEOPULSE 500G	014503

La liaison entre ces deux éléments se fait par l'intermédiaire d'un faisceau dédié en option :

Type de refroidissement de la torche	Longueur	Section	Référence
Air	5 m	70 mm ²	047587
	10 m	70 mm ²	047594
		95 mm ²	047600
	15 m	95 mm ²	038349
Liquide	20 m	95 mm ²	038431
	1.8 m	70 mm ²	037243
	5 m	70 mm ²	047617
	10 m	70 mm ²	047624
		95 mm ²	047631
15 m	95 mm ²	038448	
20 m	95 mm ²	038455	

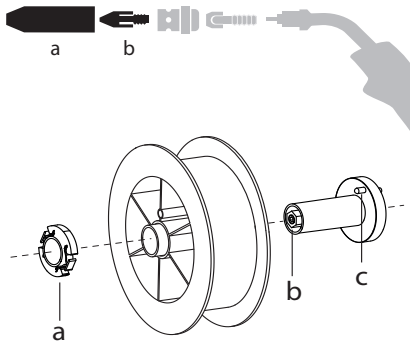
BRANCHEMENT DU FAISCEAU



Le raccordement ou le débranchement du faisceau entre le générateur et le dévidoir doit se faire obligatoirement générateur hors tension. Couper l'alimentation en débranchant la prise, et attendre deux minutes.

Pour le branchement du faisceau entre le générateur et le dévidoir, voir page 3 ou 4.

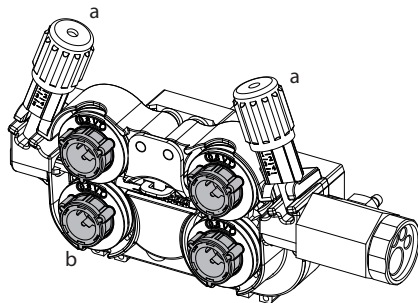
INSTALLATION DE LA BOBINE



- Enlever la buse (a) et le tube contact (b) de votre torche MIG/MAG.

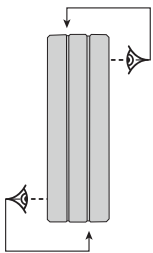
- Ouvrir la trappe du dévidoir.
- Positionner la bobine sur son support.
- Tenir compte de l'ergot d'entraînement (c) du support bobine. Pour monter une bobine 200 mm, serrer le maintien bobine en plastique (a) au maximum.
- Régler la molette de frein (b) pour éviter lors de l'arrêt de la soudure que l'inertie de la bobine n'emmêle le fil. De manière générale, ne pas trop serrer, ce qui provoquerait une surchauffe du moteur.

CHARGEMENT DU FIL D'APPORT



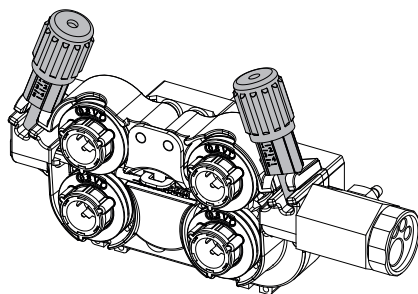
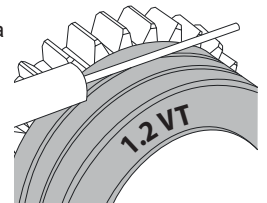
Pour changer les galets, procéder comme suit :

- Desserrer les molettes (a) au maximum et les abaisser.
 - Déverrouiller les galets en tournant d'un quart de tour les bagues de maintien (b).
 - Mettre en place les galets moteur adaptés à votre utilisation et verrouiller les bagues de maintien.
- Les galets fournis sont des galets double gorge :
- acier Ø 1.0/1.2



- Contrôlez l'inscription sur le galet pour vérifier que les galets sont adaptés au diamètre du fil et à la matière du fil (pour un fil de Ø 1.0, utiliser la gorge de Ø 1.0).
- Utiliser des galets avec rainure en V pour les fils acier et autres fils durs.
- Utiliser des galets avec rainure en U pour les fils aluminium et autres fils alliés, souples.

↖ : inscription visible sur le galet (exemple : 1.2 = Ø 1.2)
 → : gorge à utiliser



Pour installer le fil de métal d'apport, procéder comme suit :

- Desserrer les molettes au maximum et les abaisser.
- Insérer le fil, puis refermer le motodévidoir et serrer les molettes selon les indications.
- Appuyer sur la gâchette de la torche ou appuyer sur l'inverseur avance fil (II-12) dans le dévidoir pour actionner le moteur.

Remarques :



- Une gaine trop étroite peut entraîner des problèmes de dévidage et une surchauffe du moteur.
- Le connecteur de la torche doit être également bien serré afin d'éviter son échauffement.
- Vérifier que ni le fil, ni la bobine ne touche la mécanique de l'appareil, sinon il y a danger de court-circuit.

RISQUE DE BLESSURE LIÉ AUX COMPOSANTS MOBILES



Les dévidoirs sont pourvus de composants mobiles qui peuvent happer les mains, les cheveux, les vêtements ou les outils et entraîner par conséquent des blessures !

- Ne pas porter la main aux composants pivotants ou mobiles ou encore aux pièces d'entraînement!
- Veiller à ce que les couvercles du carter ou couvercles de protection restent bien fermés pendant le fonctionnement !
- Ne pas porter de gants lors de l'enfillement du fil d'apport et du changement de la bobine du fil d'apport.

SOUDAGE SEMI-AUTOMATIQUE EN ACIER/INOX (MODE MAG)

Ce matériel peut souder du fil acier et acier inoxydable de Ø 0.6 à 1.6 mm (I-A). L'appareil est livré d'origine avec des galets Ø 1.0/1.2 pour acier ou acier inoxydable. Le tube contact, la gorge du galet, la gaine de la torche sont prévus pour cette application. L'utilisation en acier nécessite un gaz spécifique au soudage (Ar+CO2). La proportion de CO2 peut varier selon le type de gaz utilisé. Pour l'inox, utiliser un mélange à 2% de CO2. En cas de soudage avec du CO2 pur, il est nécessaire de connecter un dispositif de préchauffage de gaz sur la bouteille de gaz. Pour des besoins spécifiques en gaz, veuillez contacter votre distributeur de gaz. Le débit de gaz pour l'acier est compris entre 8 et 15 litres / minute selon l'environnement. Pour contrôler le débit de gaz sur le manomètre sans dérouler de fil d'apport, faire un appui long sur le bouton-poussoir n°1 et suivre la procédure à l'écran. Ce contrôle doit se faire périodiquement pour assurer un soudage optimal. Se reporter à la notice IHM.

SOUDAGE SEMI-AUTOMATIQUE ALUMINIUM (MODE MIG)

Ce matériel peut souder du fil aluminium de Ø 0.8 à 1.6 mm (I-B). L'utilisation en aluminium nécessite un gaz spécifique argon pur (Ar). Pour le choix du gaz, demander conseil à un distributeur de gaz. Le débit de gaz en aluminium se situe entre 15 et 20 l/min selon l'environnement et l'expérience du soudeur. Voici les différences entre les utilisations acier et aluminium :

- Utiliser des galets spécifiques pour le soudage alu.
- Mettre un minimum de pression des galets presseurs du motodévidoir pour ne pas écraser le fil.
- Utiliser le tube capillaire (destiné au guidage fil entre les galets du motodévidoir et le connecteur EURO) uniquement pour le soudage acier/inox (I-B).
- Utiliser une torche spéciale aluminium. Cette torche aluminium possède une gaine téflon afin de réduire les frottements. NE PAS couper la gaine au bord du raccord ! Cette gaine sert à guider le fil à partir des galets.
- Tube contact : utiliser un tube contact SPÉCIAL aluminium correspondant au diamètre du fil.



Lors de l'utilisation de gaine rouge ou bleu (soudage aluminium), il est conseillé d'utiliser l'accessoire 91151 (I-C). Ce guide gaine en acier inoxydable améliore le centrage de la gaine et facilite le débit du fil.



Vidéo

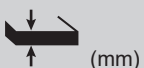
SOUDAGE SEMI-AUTOMATIQUE EN CUSI ET CUAL (MODE BRASAGE)

Le matériel peut souder du fil CuSi et CuAl de Ø 0.8 et 1.6 mm. De la même façon qu'en acier, le tube capillaire doit être mis en place et l'on doit utiliser une torche avec une gaine acier. Dans le cas du brasage, il faut utiliser de l'argon pur (Ar).

SOUDAGE SEMI-AUTOMATIQUE FIL FOURRÉ

Le matériel peut souder du fil fourré de Ø 0.9 à 2.4 mm. Les galets d'origines doivent être remplacés par des galets spécifiques au fil fourré (en option). Souder du fil fourré avec une buse standard peut entraîner une surchauffe et la détérioration de la torche. Enlever la buse d'origine de votre torche MIG-MAG.

COMBINAISONS CONSEILLÉES

	 (mm)	Courant (A)	Ø Fil (mm)	Ø Buse (mm)	Débit (L/min)
MIG	0.8-2	20-100	0.8	12	10-12
	2-4	100-200	1.0	12-15	12-15
	4-8	200-300	1.0/1.2	15-16	15-18
	8-15	300-500	1.2/1.6	16	18-25
MAG	0.6-1.5	15-80	0.6	12	8-10
	1.5-3	80-150	0.8	12-15	10-12
	3-8	150-300	1.0/1.2	15-16	12-15
	8-20	300-500	1.2/1.6	16	15-18

MODE DE SOUDAGE MIG / MAG (GMAW/FCAW)

Paramètres	Réglages	Procédés de soudage						
		MANUEL	STD DYNAMIC	STD IMPACT	STD ROOT	COLD PULSE	PULSE	
Couple matériau/gaz	- Fe Ar 25% CO ₂ - ...	-	✓	✓	✓	✓	✓	Choix de la matière à souder. Paramètres de soudage synergique
Diamètre de fil	Ø 0.6 > Ø 2.4 mm	✓	✓	✓	✓	✓	✓	Choix du diamètre fil
ModulArc	OFF - ON	-	-	-	-	-	✓	Active ou non la modulation du courant de soudage (Double Pulse)
Comportement gâchette	2T, 4T	✓	✓	✓	✓	✓	✓	Choix du mode de gestion du soudage à la gâchette.
Mode de pointage	Spot, Délai	✓	✓	✓	✓	✓	-	Choix du mode de pointage
1 st Réglage	Épaisseur Courant Vitesse	-	✓	✓	✓	✓	✓	Choix du réglage principal à afficher (Épaisseur de la pièce à souder, courant moyen de soudage ou vitesse du fil).
Énergie	Hold Coef. thermique	✓	✓	✓	✓	✓	✓	Voir chapitre «Énergie» aux pages suivantes.

L'accès à certains paramètres de soudage dépend du mode d'affichage sélectionné : Paramètres/Mode d'affichage : Easy, Expert, Avancé. Se reporter à la notice IHM.

PROCÉDÉS DE SOUDAGE

Pour plus d'informations sur les synergies GYS et les procédés de soudage, scannez le QR code :



MODE DE POINTAGE

• SPOT

Ce mode de soudage permet le préassemblage des pièces avant soudage. Le pointage peut-être manuel par la gâchette ou temporisé avec un délai de pointage prédéfini. Ce temps de pointage permet une meilleure reproductibilité et la réalisation de point non oxydé (accessible dans le menu avancé).

• DÉLAI

C'est un mode de pointage semblable au SPOT, mais enchainant pointages et temps d'arrêt défini tant que la gâchette est appuyée.

DÉFINITION DES RÉGLAGES

	Unité	
Vitesse fil	m/min	Quantité de métal d'apport déposé et indirectement l'intensité de soudage et la pénétration.
Tension	V	Influence sur la largeur du cordon.
Self	-	Amortit plus ou moins le courant de soudage. À régler en fonction de la position de soudage.
Pré-gaz	s	Temps de purge de la torche et de création de la protection gazeuse avant amorçage.
Post gaz	s	Durée de maintien de la protection gazeuse après extinction de l'arc. Il permet de protéger la pièce ainsi que l'électrode contre les oxydations.
Épaisseur	mm	La synergie permet un paramétrage totalement automatique. L'action sur l'épaisseur paramètre automatiquement la tension et la vitesse de fil adaptées.
Courant	A	Le courant de soudage est réglé en fonction du type de fil utilisé et du matériau à souder.
Longueur d'arc	-	Permet d'ajuster la distance entre l'extrémité du fil et le bain de fusion (ajustement de la tension).
Vitesse d'approche	%	Vitesse de fil progressive. Avant l'amorçage, le fil arrive doucement pour créer le premier contact sans engendrer d'à-coups.
Hot Start	% & s	Le Hot Start est une surintensité à l'amorçage évitant le collage du fil sur la pièce à souder. Il se règle en intensité (% du courant de soudage) et en temps (secondes).
Crater Filler	%	Ce courant de palier à l'arrêt est une phase après la rampe de descente en courant. Il se règle en intensité (% du courant de soudage) et en temps (secondes).

Soft Start	s	Montée du courant progressive. Afin d'éviter les amorçages violents ou les à-coups, le courant est maîtrisé entre le premier contact et le soudage.
Uplslope	s	Rampe de montée progressive du courant.
Courant froid	%	Deuxième courant de soudage dit «froid»
Fréquence du Pulse	Hz	Fréquence de pulsation
Rapport cyclique	%	En pulsé, règle le temps de courant chaud par rapport au temps de courant froid.
Evanouisseur	s	Rampe de descente en courant.
Point	s	Durée définie.
Durée entre 2 points	s	Durée entre la fin d'un point (hors Post gaz) et la reprise d'un nouveau point (Pré-Gaz compris).
Burnback	s	Fonction prévenant le risque de collage du fil à la fin du cordon. Ce temps correspond à une remontée du fil hors du bain de fusion.

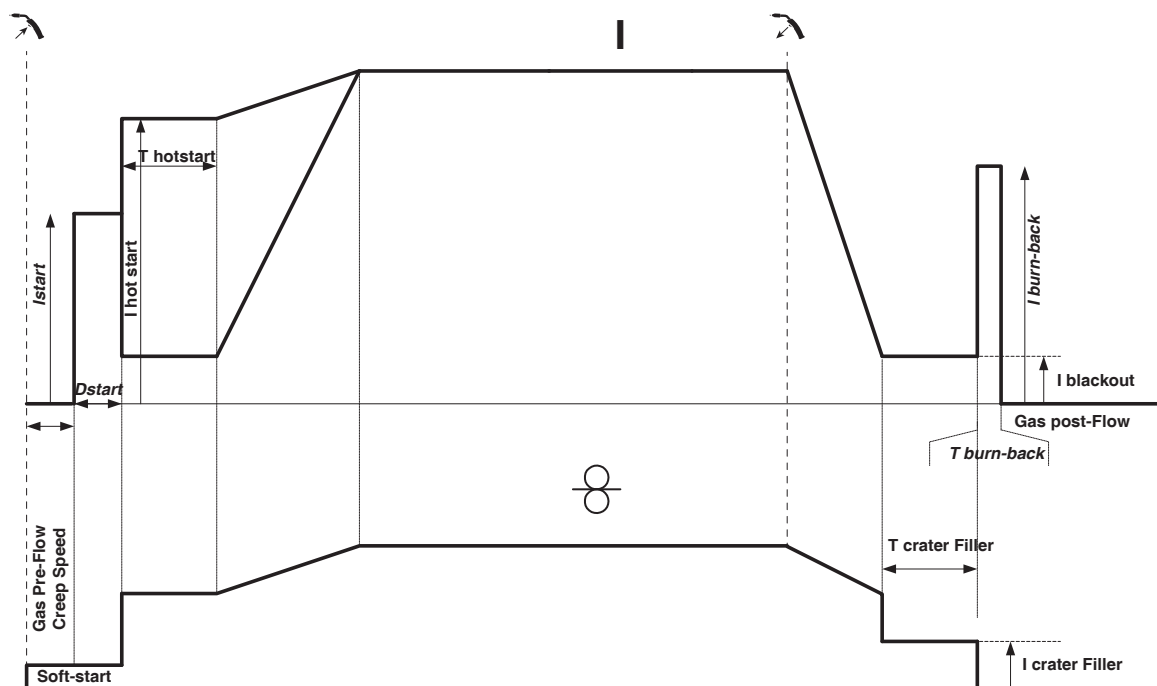
L'accès à certains paramètres de soudage dépend du procédé de soudage (Manuel, Standard, etc) et du mode d'affichage sélectionné (Easy, Expert ou Avancé). Se reporter à la notice IHM.

CONTRÔLE DU DÉBIT DE GAZ

Pour contrôler le débit de gaz sur le manomètre sans dérouler de fil d'apport, faire un appui long sur le bouton-poussoir n°1 de l'IHM et suivre la procédure à l'écran ou appuyer sur l'inverseur avance fil (II-12) dans le dévidoir. Ce contrôle doit se faire périodiquement pour assurer un soudage optimal. Se reporter à la notice IHM.

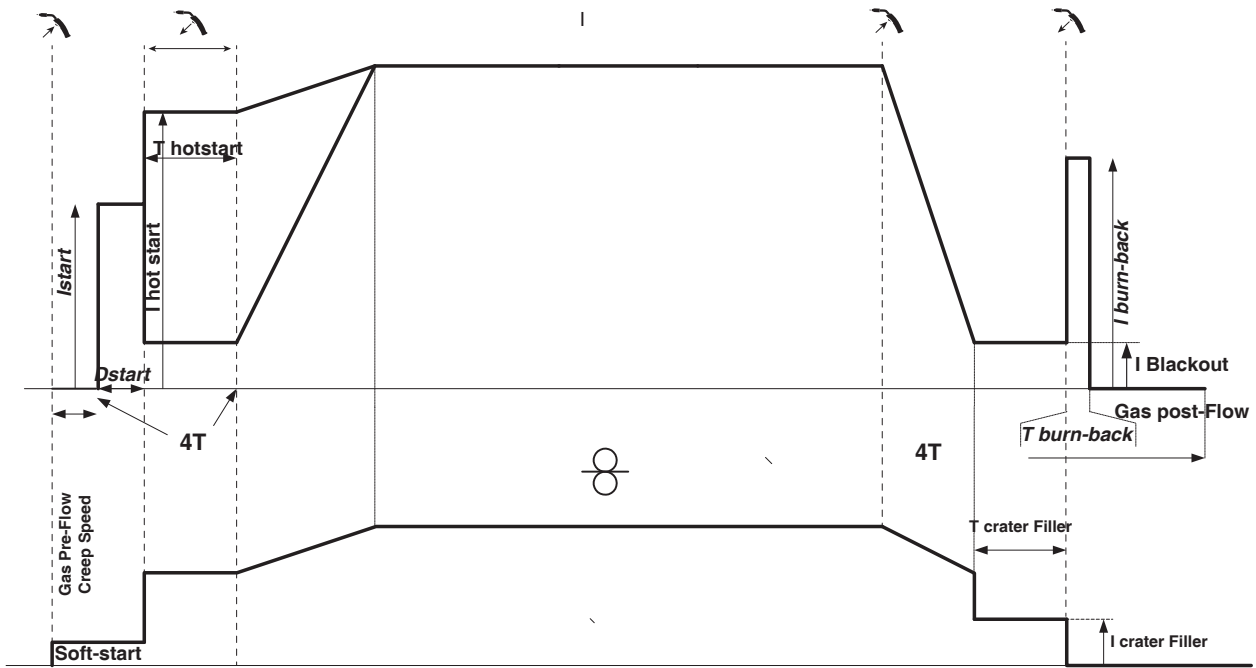
CYCLES DE SOUDAGE MIG/MAG

Procédé 2T Standard :



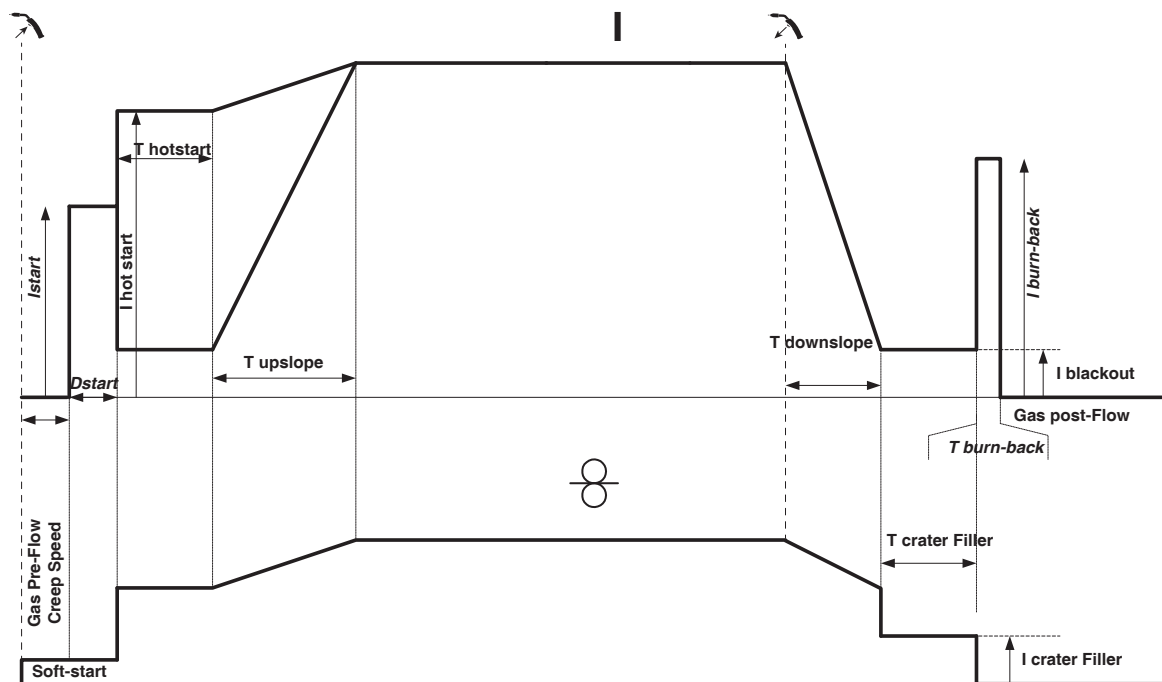
À l'appui de la gâchette, le Pré-gaz démarre. Lorsque le fil touche la pièce, un pulse initialise l'arc, puis le cycle de soudage démarre. Au relâché de la gâchette, le dévidage s'arrête et un pulse de courant permet de couper le fil proprement suivi du Post gaz. Tant que le Post gaz n'est pas terminé, l'appui de la gâchette permet un redémarrage rapide de la soudure (point chaînette manuel) sans passer par la phase de HotStart. Un HotStart et (ou) un Crater filler peuvent être ajoutés dans le cycle.

Procédé 4T Standard :



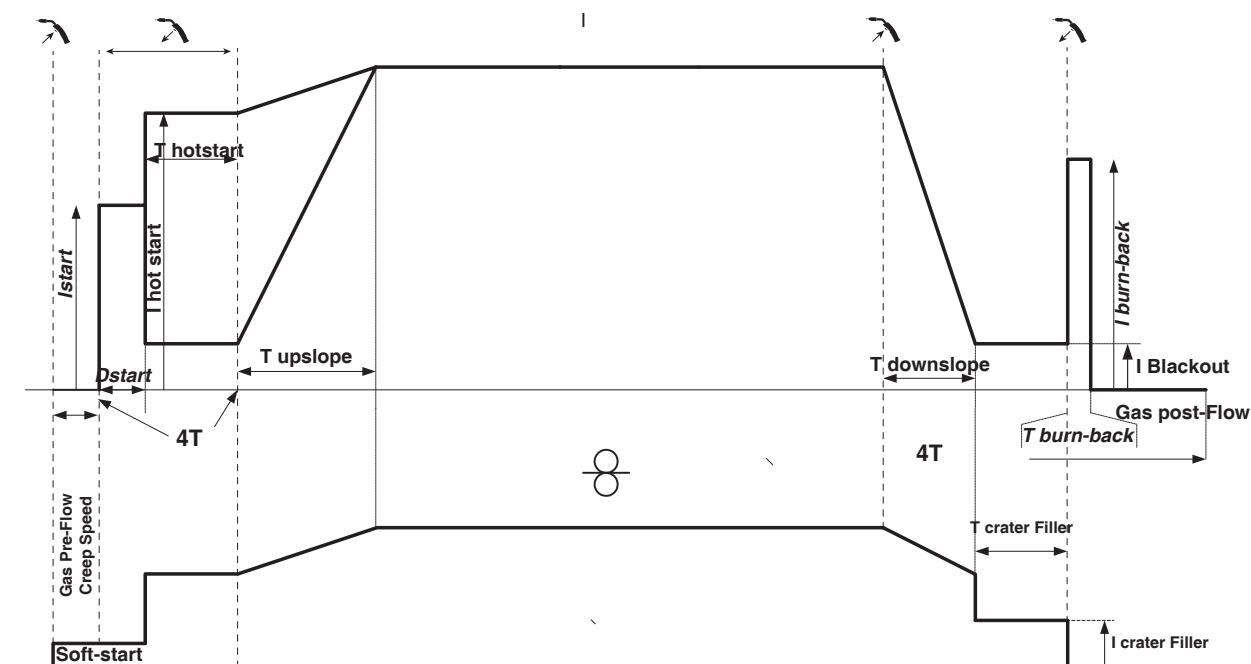
En 4T standard, la durée du Pré-gaz et du Post-gaz sont gérés par des temps. Le HotStart et le Crater filler par la gâchette.

Procédé 2T Pulsé :



À l'appui de la gâchette, le Pré-gaz démarre. Lorsque le fil touche la pièce, un pulse initialise l'arc. Puis, la machine commence par le HotStart, le Upslope et enfin, le cycle de soudage démarre. Au relâché de la gâchette, le Downslope commence jusqu'à atteindre ICrater filler. Puis le pic d'arrêt coupe le fil suivi du Post gaz. Comme en « Standard », l'utilisateur a la possibilité de redémarrer rapidement le soudage pendant le Post gaz sans passer par la phase de HotStart.

Procédé 4T Pulsé :



En 4T pulsé, la durée du Pré-gaz et du Post-gaz sont gérés par des temps. Le HotStart et le Crater filler par la gâchette.

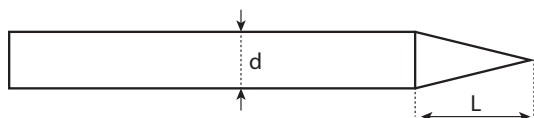
MODE DE SOUDAGE TIG (GTAW)

BRANCHEMENT ET CONSEILS

Voir la notice du générateur.

AFFUTAGE DE L'ÉLECTRODE

Pour un fonctionnement optimal, il est conseillé d'utiliser une électrode affûtée de la manière suivante :



$L = 3 \times d$ pour un courant faible.
 $L = d$ pour un courant fort.

AIDE AU RÉGLAGE ET CHOIX DES CONSOMMABLES

		Courant (A)	Électrode (mm)	Buse (mm)	Débit Argon (L/min)
DC	0.3 - 3 mm	5 - 75	1	6.5	6 - 7
	2.4 - 6 mm	60 - 150	1.6	8	6 - 7
	4 - 8 mm	100 - 200	2	9.5	7 - 8
	6.8 - 8.8 mm	170 - 250	2.4	11	8 - 9
	9 - 12 mm	225 - 300	3.2	12.5	9 - 10

PARAMÈTRES DU PROCÉDÉ

Paramètres	Réglages	Procédés de soudage		
		Synergique	DC	
-	Standard	-	✓	Courant lisse
	Pulsé	-	✓	Courant pulsé
	Spot	-	✓	Pointage lisse
	Tack	-	✓	Pointage pulsé
Type de matériaux	Fe, Al, etc.	✓	-	Choix de la matière à souder
Diamètre de l'électrode Tungstène	1 - 4 mm	✓	✓	Choix du diamètre de l'électrode.
Mode de gâchette	2T - 4T - 4T LOG	✓	✓	Choix du mode de gestion du soudage à la gâchette.
E.TIG	ON - OFF	✓	✓	Mode de soudage à énergie constante avec correction des variations de longueur d'arc
Énergie	Hold Coef. thermique	-	✓	Voir chapitre «Énergie» aux pages suivantes.

L'accès à certains paramètres de soudage dépend du mode d'affichage sélectionné : Paramètres/Mode d'affichage : Easy, Expert, Avancé.

PROCÉDÉS DE SOUDAGE

• TIG DC

Dédié au courant des métaux ferreux tels que l'acier, l'acier inoxydable, mais aussi le cuivre et ses alliages ainsi que le titane.

• TIG Synergique

Ne fonctionne plus sur le choix d'un type de courant DC et les réglages des paramètres du cycle de soudage mais intègre des règles/synergies de soudage basées sur l'expérience. Ce mode restreint donc le nombre de paramétrages à trois réglages fondamentaux : Type de matière, Épaisseur à souder et Position de soudage.

RÉGLAGES

• Standard

Le procédé de soudage TIG DC Standard permet le soudage de grande qualité sur la majorité des matériaux ferreux tels que l'acier, l'acier inoxydable, mais aussi le cuivre et ses alliages, le titane... Les nombreuses possibilités de gestion du courant et gaz vous permettent la maîtrise parfaite de votre opération de soudage, de l'amorçage jusqu'au refroidissement final de votre cordon de soudure.

• Pulsé

Ce mode de soudage à courant pulsé enchaîne des impulsions de courant fort (I_{imp} , impulsion de soudage) puis des impulsions de courant faible (I_{froid} , impulsion de refroidissement de la pièce). Ce mode pulsé permet d'assembler les pièces tout en limitant l'élévation en température et les déformations. Idéal aussi en position.

Exemple :

Le courant de soudage I est réglé à 100A et % (I_{froid}) = 50%, soit un courant froid = 50% x 100A = 50A.

$F(Hz)$ est réglé à 10Hz, la période du signal sera de $1/10Hz = 100ms$ -> toutes les 100ms, une impulsion à 100A puis une autre à 50A se succéderont.

• SPOT

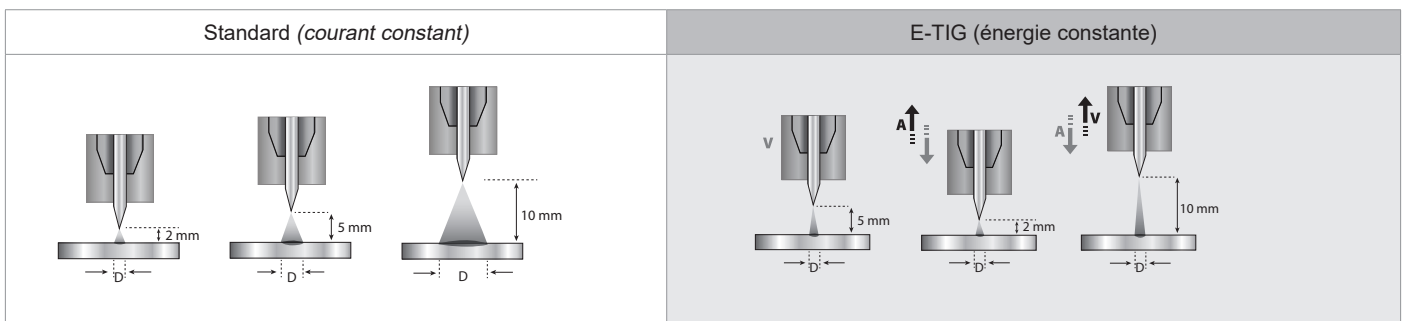
Ce mode de soudage permet le préassemblage des pièces avant soudage. Le pointage peut-être manuel par la gâchette ou temporisé avec un délai de pointage prédéfini. Ce temps de pointage permet une meilleure reproductibilité et la réalisation de points non oxydés.

• TACK

Le mode de soudage permet aussi de préassembler des pièces avant soudage, mais cette fois-ci en en deux phases : une première phase de DC pulsé concentrant l'arc pour une meilleure pénétration, suivie d'une seconde en DC standard élargissant l'arc et donc le bain pour assurer le point. Les temps réglables des deux phases de pointage permettent une meilleure reproductibilité et la réalisation de points non oxydés.

• E-TIG

Ce mode permet un soudage à puissance constante en mesurant en temps réel les variations de longueur d'arc afin d'assurer une largeur de cordon et une pénétration constantes. Dans les cas où l'assemblage demande la maîtrise de l'énergie de soudage, le mode E.TIG garantit au soudeur de respecter la puissance de soudage quelle que soit la position de sa torche par rapport à la pièce.



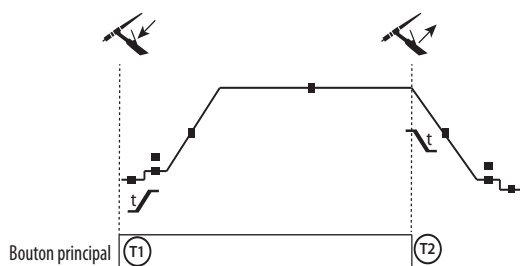
CHOIX DU DIAMÈTRE DE L'ÉLECTRODE

Ø Électrode (mm)	TIG DC	
	Tungstène pure	Tungstène avec oxydes
1	10 > 75	10 > 75
1.6	60 > 150	60 > 150
2	75 > 180	100 > 200
2.5	130 > 230	170 > 250
3.2	160 > 310	225 > 330
4	275 > 450	350 > 480

Environ = 80 A par mm de Ø

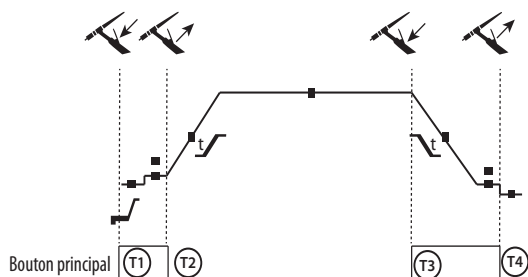
COMPORTEMENT GÂCHETTE

• 2T



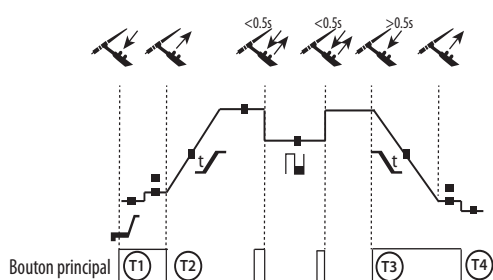
T1 - Le bouton principal est appuyé, le cycle de soudage démarre (PréGaz, I_Start, UpSlope et soudage).
 T2 - Le bouton principal est relâché, le cycle de soudage est arrêté (DownSlope, I_Stop, PostGaz).
 Pour la torche à 2 boutons et seulement en 2T, le bouton secondaire est géré comme le bouton principal.

• 4T



T1 - Le bouton principal est appuyé, le cycle démarre à partir du PréGaz et s'arrête en phase de I_Start.
 T2 - Le bouton principal est relâché, le cycle continue en UpSlope et en soudage.
 T3 - Le bouton principal est appuyé, le cycle passe en DownSlope et s'arrête dans en phase de I_Stop.
 T4 - Le bouton principal est relâché, le cycle se termine par le PostGaz.
 Nb : pour les torches, double boutons et double bouton + potentiomètre
 => bouton « haut/courant de soudage » et potentiomètre actifs, bouton « bas » inactif.

• 4T LOG



T1 - Le bouton principal est appuyé, le cycle démarre à partir du PréGaz et s'arrête en phase de I_Start.
 T2 - Le bouton principal est relâché, le cycle continue en UpSlope et en soudage.
 LOG : ce mode de fonctionnement est utilisé en phase de soudage :
 - un appui bref sur le bouton principal (<0.5s), le courant bascule le courant de I soudage à I froid et vice versa.
 - le bouton secondaire est maintenu appuyé, le courant bascule le courant de I soudage à I froid
 - le bouton secondaire est maintenu relâché, le courant bascule le courant de I froid à I soudage
 T3 - Un appui long sur le bouton principal (>0.5s), le cycle passe en DownSlope et s'arrête dans en phase de I_Stop.
 T4 - Le bouton principal est relâché le cycle se termine par le PostGaz.

Pour les torches double boutons ou double gâchettes, la gâchette « haute » garde la même fonctionnalité que la torche simple gâchette ou à lamelle. La gâchette « basse » est inactive.

PURGE GAZ MANUELLE

La présence d'oxygène dans la torche peut conduire à une baisse des propriétés mécaniques et peut entraîner une baisse de la résistance à la corrosion. Pour purger le gaz de la torche, faire un appui long sur le bouton-poussoir n°1 et suivre la procédure à l'écran ou appuyer sur l'inverseur purge (II-12) dans le dévidoir. Se reporter à la notice IHM.

DÉFINITION DES RÉGLAGES

	Unité	
Pré-gaz	s	Temps de purge de la torche et de création de la protection gazeuse avant amorçage.
Courant de démarrage	%	Ce courant de palier au démarrage est une phase de préchauffage avant la rampe de montée en courant.
Temps de démarrage	s	Temps de palier au démarrage avant la rampe de montée en courant.
Montée de courant	s	Permet une montée progressive du courant de soudage.
Courant de soudage	A	Courant de soudage.
Évanouisseur	s	Évite le cratère en fin de soudage et les risques de fissuration particulièrement en alliage léger.
Courant d'arrêt	%	Ce courant de palier à l'arrêt est une phase après la rampe de descente en courant.
Temps d'arrêt	s	Temps de palier à l'arrêt est une phase après la rampe de descente en courant.
Épaisseur	mm	Épaisseur de la pièce à souder
Position	-	Position de soudage
Post gaz	s	Durée de maintien de la protection gazeuse après extinction de l'arc. Il permet de protéger la pièce ainsi que l'électrode contre les oxydations lors du refroidissement.
Forme d'onde	-	Forme d'onde de la partie pulsée.
Courant froid	%	Deuxième courant de soudage dit «froid»
Temps froid	%	Balance du temps du courant chaud (I) de la pulsation
Fréquence de pulsation	Hz	Fréquence de pulsation CONSEILS DE RÉGLAGE : • Si soudage avec apport de métal en manuel, alors F(Hz) synchronisé sur le geste d'apport, • Si faible épaisseur sans apport (< 0.8 mm), F(Hz) > 10Hz • Soudage en position, alors F(Hz) < 100Hz
Spot	s	Manuel ou une durée définie.
Durée Pulsé	s	Phase de pulsation manuelle ou d'une durée définie
Durée non pulsé	s	Phase à courant lisse manuelle ou d'une durée définie

L'accès à certains paramètres de soudage dépend du mode d'affichage sélectionné : Paramètres/Mode d'affichage : Easy, Avancé ou Expert. Se reporter à la notice IHM.

MODE DE SOUDAGE MMA (SMAW)**BRANCHEMENT ET CONSEILS**

Voir la notice du générateur.

PARAMÈTRES DU PROCÉDÉ

Paramètres	Réglages	Procédés de soudage		
		Standard	Pulsé	
Type d'électrode	Rutile Basique Cellulosique	✓	✓	Le type d'électrode détermine des paramètres spécifiques en fonction du type d'électrode utilisée afin d'optimiser sa soudabilité.
Anti-Sticking	OFF - ON	✓	✓	L'anti-collage est conseillé pour enlever l'électrode en toute sécurité en cas de collage sur la pièce à souder (le courant est coupé automatiquement).
Énergie	Hold Coef. thermique	✓	✓	Voir chapitre «Énergie» aux pages suivantes.

L'accès à certains paramètres de soudage dépend du mode d'affichage sélectionné : Paramètres/Mode d'affichage : Easy, Avancé ou Expert. Se reporter à la notice IHM.

PROCÉDÉS DE SOUDAGE**• Standard**

Ce mode de soudage MMA Standard convient pour la plupart des applications. Il permet le soudage avec tous les types d'électrodes enrobées, rutiles, basiques, cellulosiques et sur toutes les matières : acier, acier inoxydable et fontes.

• Pulsé

Ce mode de soudage MMA Pulsé convient à des applications en position verticale montante (PF). Le pulsé permet de conserver un bain froid tout en favorisant le transfert de matière. Sans pulsation, le soudage vertical montant demande un mouvement « de sapin », autrement dit un déplacement triangulaire difficile. Grâce au MMA Pulsé il n'est plus nécessaire de faire ce mouvement, selon l'épaisseur de votre pièce un déplacement droit vers le haut peut suffire. Si toutefois vous voulez élargir votre bain de fusion, un simple mouvement latéral similaire au soudage à plat suffit. Dans ce cas, vous pouvez régler sur l'écran la fréquence de votre courant pulsé. Ce procédé offre ainsi une plus grande maîtrise de l'opération de soudage vertical.

CHOIX DES ÉLECTRODES ENROBÉES

- Électrode Rutile : très facile d'emploi en toutes positions.
- Électrode Basique : utilisation en toutes positions, elle est adaptée aux travaux de sécurité par des propriétés mécaniques accrues.
- Électrode Cellulosique : arc très dynamique avec une grande vitesse de fusion, son utilisation en toutes positions la dédie spécialement pour les travaux de pipeline.

DÉFINITION DES RÉGLAGES

	Unité	
Pourcentage Hot Start	%	Le Hot Start est une surintensité à l'amorçage évitant le collage de l'électrode sur la pièce à souder. Il se règle en intensité (% du courant de soudage) et en temps (secondes).
Durée du Hot Start	s	
Courant de soudage	A	Le courant de soudage est réglé en fonction du type d'électrode choisi (se référer à l'emballage des électrodes).
Arc Force	%	L'Arc Force est une surintensité délivrée afin d'éviter les collages lorsque l'électrode ou la goutte viennent toucher le bain de soudage.
Pourcentage I froid	%	
Temps froid	s	
Fréquence de pulsation	Hz	Fréquence de PULSATION du mode PULSE.

L'accès à certains paramètres de soudage dépend du mode d'affichage sélectionné : Paramètres/Mode d'affichage : Easy, Expert, Avancé. Se reporter à la notice IHM.

RÉGLAGE DE L'INTENSITÉ DE SOUDAGE

Les réglages qui suivent correspondent à la plage d'intensité utilisable en fonction du type et du diamètre d'électrode. Ces plages sont assez larges car elles dépendent de l'application et de la position de soudure.

Ø d'électrode (mm)	Rutile E6013 (A)	Basique E7018 (A)
1.6	30-60	30-55
2.0	50-70	50-80
2.5	60-100	80-110
3.15	80-150	90-140
4.0	100-200	125-210
5	150-290	200-260
6.3	200-385	220-340

RÉGLAGE DE L'ARC FORCE

Il est conseillé de positionner l'Arc force en position médiane (0) pour débiter le soudage et l'ajuster en fonction des résultats et des préférences de soudage. Note : la plage de réglage de l'arc force est spécifique au type d'électrode choisi.

GOUGEAGE

Lors du gougeage, un arc électrique brûle entre l'électrode de gougeage et la pièce en métal, échauffant cette pièce jusqu'à la fusion. Ce bain de fusion liquide est «nettoyé» avec de l'air comprimé. Le gougeage nécessite un porte-électrode équipé d'un raccord d'air comprimé (ref. 041516) et des électrodes de gougeage :

Type	Quantité	Ampère	réf.
Ø 6.5 x 305 mm	50	300 A > 400 A	086081
Ø 8 x 305 mm	50	350 A > 450 A	086098

PARAMÈTRES DU PROCÉDÉ

	Unité	
Courant de soudage	A	Le courant de soudage est réglé en fonction du diamètre et du type d'électrode de gougeage. (se référer à l'emballage des électrodes).

L'accès à certaines fonctions de l'interface n'est pas disponible en mode Gougeage (JOB, etc)

ÉNERGIE

Mode développé pour le soudage avec contrôle énergétique encadré par un DMOS. Ce mode permet, en plus de l'affichage énergétique du cordon après soudage, de régler le coefficient thermique selon la norme utilisée : 1 pour les normes ASME et 0.6 (TIG) ou 0.8 (MMA/MIG-MAG) pour les normes européennes. L'énergie affichée est calculée en prenant en compte ce coefficient.

TORCHE PUSH-PULL EN OPTION

Référence	Diamètre de fil	Longueur	Type de refroidissement
038738	0.8 > 1.2 mm	8 m	air
038141	0.8 > 1.2 mm	8 m	liquide
038745	0.8 > 1.6 mm	8 m	liquide

Une torche Push-Pull peut être raccordée au dévidoir par l'intermédiaire d'un faisceau optionnel (II-6). Ce type de torche permet l'utilisation de fil AISi même en \varnothing 0.8 mm avec une torche de longueur 8 m. Cette torche peut-être utilisée dans tous les modes de soudage MIG-MAG.

La détection de la torche Push-Pull se fait par un simple appui sur la gâchette.

En cas d'utilisation d'une torche Push-Pull à potentiomètre, le réglage sur l'interface permet de fixer la valeur maximum de la plage de réglage. Le potentiomètre permet alors de varier entre 50% et 100% de cette valeur.

COMMANDE À DISTANCE EN OPTION

- Commande à distance analogique RC-HA2 (réf. 047679) :

Une commande à distance analogique peut être raccordée au générateur par l'intermédiaire du connecteur (II-6).

Cette commande agit sur la tension (1er potentiomètre) et la vitesse fil (2^e potentiomètre). Ces réglages sont alors inaccessibles sur l'interface du générateur.

- Commande à distance numérique RC-HD2 (réf. 062122) :

Une commande à distance numérique peut être raccordée au générateur par l'intermédiaire du connecteur (II-5).

Cette commande à distance est destinée aux procédés de soudage MIG/MAG, MMA et TIG. Elle permet de régler à distance le poste à souder.

Un bouton ON/OFF permet d'éteindre ou d'allumer la commande à distance numérique. Lorsque la commande à distance numérique est allumée, l'IHM du générateur affiche les valeurs de courant et de tension. Dès que l'IHM est éteinte ou déconnectée, l'IHM du générateur est réactivée.

GALETS (F) EN OPTION

Diamètre	Référence (x4)	
	Acier	Aluminium
\varnothing 0.6/0.8	061859	-
\varnothing 0.8/1.0	061866	061897
\varnothing 1.0/1.2	061873	061903
\varnothing 1.2/1.6	061880	061910

Diamètre	Référence (x4)
	Fil fourré
\varnothing 0.9/1.1	061927
\varnothing 1.2/1.6	061934
\varnothing 1.4/2.0	061941
\varnothing 1.6/2.4	061958

En cas d'usure des galets ou d'utilisation de fil d'apport de diamètre > 1.6 mm, il est conseillé de remplacer le guide fil plastique :

Diamètre	Couleur	Référence
\varnothing 0.6>1.6	bleu	061965
\varnothing 1.8>2.8	rouge	061972

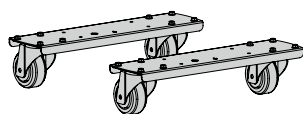
KIT DÉBITMÈTRE EN OPTION



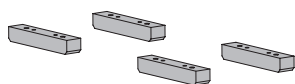
Le kit débitmètre (réf. 073395) permet de régler et contrôler le flux de gaz en sortie de torche, quand celui-ci est branché sur un réseau de gaz (Ar et Ar/Co2). La pression de gaz du réseau doit être stable et comprise entre 2 et 7 bars. Le débit peut être réglé entre 3 et 30L/min.

ACCESSOIRES DÉVIDOIR EN OPTION

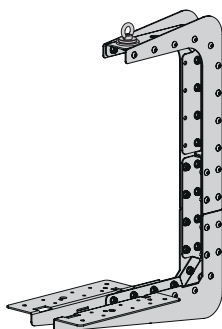
Kit roues
047020



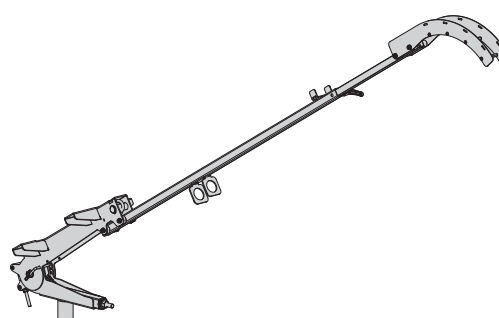
Patins
047037



Support élingage
036277



Potence MIG LIFT PRO
046429



AJOUT DE FONCTIONNALITÉS

Le fabricant GYS propose un large choix de fonctionnalités compatible avec votre produit. Pour les découvrir, scannez le QR code.

Soudage manuel



Soudage automatique



ANOMALIES, CAUSES, REMÈDES

SYMPTÔMES	CAUSES POSSIBLES	REMÈDES
Le débit du fil de soudage n'est pas constant.	Des grattons obstruent l'orifice	Nettoyer le tube contact ou le changer remettre du produit anti-adhésion.
	Le fil patine dans les galets.	Remettre du produit anti-adhésion.
	Un des galets patine.	Vérifier le serrage de la vis du galet.
	Le câble de la torche est entortillé.	Le câble de la torche doit être le plus droit possible.
Le moteur de dévidage ne fonctionne pas.	Frein de la bobine ou galet trop serré.	Desserrer le frein et les galets
Mauvais dévidage du fil.	Gaine guide-fil sale ou endommagée.	Nettoyer ou remplacer.
	Clavette de l'axe des galets manquante	Repositionner la clavette dans son logement
	Frein de la bobine trop serré.	Desserrer le frein.
Pas de courant ou mauvais courant de soudage.	Mauvais branchement de la prise secteur.	Voir le branchement de la prise et regarder si la prise est bien alimentée.
	Mauvaise connexion de masse.	Contrôler le câble de masse (connexion et état de la pince).
	Pas de puissance.	Contrôler la gâchette de la torche.
Le fil bouchonne après les galets	Gaine guide-fil écrasée.	Vérifier la gaine et corps de torche.
	Blocage du fil dans la torche.	Remplacer ou nettoyer.
	Pas de tube capillaire.	Vérifier la présence du tube capillaire.
	Vitesse du fil trop importante.	Réduire la vitesse de fil
Le cordon de soudage est poreux.	Le débit de gaz est insuffisant.	Plage de réglage de 15 à 20 L / min. Nettoyer le métal de base.
	Bouteille de gaz vide.	La remplacer.
	Qualité du gaz non satisfaisante.	Le remplacer.
	Circulation d'air ou influence du vent.	Empêcher les courants d'air, protéger la zone de soudage.
	Buse gaz trop encrassée.	Nettoyer la buse gaz ou la remplacer.
	Mauvaise qualité du fil.	Utiliser un fil adapté au soudage MIG-MAG.
	État de la surface à souder de mauvaise qualité (rouille, etc.)	Nettoyer la pièce avant de souder
Le gaz n'est pas connecté	Vérifier que le gaz est connecté à l'entrée du générateur.	
Particules d'éincelage très importantes.	Tension d'arc trop basse ou trop haute.	Voir paramètres de soudage.
	Mauvaise prise de masse.	Contrôler et positionner la pince de masse au plus proche de la zone à souder.
	Gaz de protection insuffisant.	Ajuster le débit de gaz.
Pas de gaz en sortie de torche	Mauvaise connexion du gaz	Vérifier le branchement des entrées de gaz
		Vérifier que l'électrovanne fonctionne
Erreur lors du téléchargement	Les données sur la clé USB sont erronées ou corrompues.	Vérifier vos données.
Problème de sauvegarde	Vous avez dépassé le nombre maximum de sauvegardes.	Vous devez supprimer des programmes. Le nombre de sauvegardes est limité à 500.
Suppression automatique des JOBS.	Certains de vos jobs ont été supprimés, car ils n'étaient plus valides avec les nouvelles synergies.	-

Problème clé USB	Aucun JOB n'est détecté sur la clé USB	-
	Plus de place mémoire dans le produit	Libérer de l'espace sur la clé USB.
Problème de fichier	Le Fichier «...» ne correspond pas aux synergies téléchargées dans le produit	Le fichier a été créé avec des synergies qui ne sont pas présentes sur la machine.
Problème de mise à jour	La clé USB ne semble pas reconnue. Le visuel de l'étape n°4 de la procédure de mise à jour ne s'affiche pas sur l'écran.	<ol style="list-style-type: none"> 1- Insérer la clé USB dans son logement. 2- Mettre le générateur sous tension. 3- Faire un appui long sur les 2 boutons-poussoirs 2 et 3 de l'IHM pour forcer la mise à jour.

CONDITIONS DE GARANTIE

La garantie couvre tous défauts ou vices de fabrication pendant 2 ans, à compter de la date d'achat (pièces et main-d'œuvre).

La garantie ne couvre pas :

- Toutes autres avaries dues au transport.
- L'usure normale des pièces (Ex. : câbles, pinces, etc.).
- Les incidents dus à un mauvais usage (erreur d'alimentation, chute, démontage).
- Les pannes liées à l'environnement (pollution, rouille, poussière).

En cas de panne, retourner l'appareil à votre distributeur, en y joignant :

- un justificatif d'achat daté (ticket de sortie de caisse, facture...)
- une note explicative de la panne.

WARNINGS - SAFETY INSTRUCTIONS

GENERAL INSTRUCTIONS



These instructions must be read and fully understood before use.

Do not carry out any alterations or maintenance work that is not directly specified in this manual.

The manufacturer shall not be liable for any damage to persons or property resulting from use not in accordance with the instructions in this manual. In the event of problems or uncertainties, please consult a qualified person to handle the installation properly. Read the welding machine's instruction manual before using the wire feeder.

ENVIRONMENT

This equipment should only be used for welding operations performed within the limits indicated on the information panel and/or in this manual. These safety guidelines must be observed. The manufacturer cannot be held responsible in the event of improper or dangerous use.

The equipment must be operated and stored in a location that is free of dust, acid, flammable gases or any other corrosive substances. Operate the machine in an open, or well-ventilated area.

Temperature range:

Use between -10 and +40°C (+14 and +104°F).

Store between -20 and +55°C (-4 and 131°F).

Air humidity:

Lower than or equal to 50% at 40°C (104°F).

Lower than or equal to 90% at 20°C (68°F).

Altitude:

Up to 1,000 m above sea level (3280 feet).

PROTECTING YOURSELF AND OTHERS

Arc welding can be dangerous and cause serious injury or death.

Welding exposes people to a dangerous source of heat, light radiation from the arc, electromagnetic fields (caution to those using pacemakers) and risk of electrocution, as well as noise and fumes.

To protect yourself and others, please observe the following safety instructions:



To protect yourself from burns and radiation, wear insulating, dry and fireproof clothing without lapels. Ensure the clothing is in good condition and that covers the whole body.



Wear protective gloves which provide electrical and thermal insulation.



Use welding protection and/or a welding helmet with a sufficient level of protection (depending on the specific use). Protect your eyes during cleaning procedures. Contact lenses are specifically forbidden.

It may be necessary to section off the welding area with fireproof curtains to protect the area from arc radiation and hot spatter. Inform people in the welding area not to stare at the arc rays or molten parts and to wear appropriate clothing for protection.



Wear noise protection headphones if the welding process becomes louder than the permissible limit (this is also applicable to anyone else in the welding area).

Keep hands, hair and clothing away from moving parts (the ventilation fan, for example).

Never remove the cooling unit housing protections when the welding power source is live, the manufacturer cannot be held responsible in the event of an accident.



Newly welded parts are hot and can cause burns when handled. When maintenance work is carried out on the torch or electrode holder, ensure that it is sufficiently cold by waiting at least 10 minutes before carrying out any work. The cooling unit must be switched on when using a water-cooled torch to ensure that the liquid cannot cause burns.

It is important to secure the working area before leaving it, in order to protect people and property.

WELDING FUMES AND GAS



The fumes, gases and dusts emitted by welding are harmful to health. Sufficient ventilation must be provided and an additional air supply may be required. An air-fed mask could be a solution in situations where there is inadequate ventilation.

Check the extraction system's performance against the relevant safety standards.

Caution: Welding in confined spaces requires safety monitoring from a safe distance. In addition, welding certain materials containing lead, cadmium, zinc or mercury, or even beryllium, can be particularly harmful, so degrease the parts before welding them.

Cylinders should be stored in open or well-ventilated areas. They should be stored in an upright position and kept on a stand or trolley. Welding should not be carried out near grease or paint.

RISK OF FIRES AND EXPLOSIONS



Fully shield the welding area, flammable materials should be kept at least 11 metres away.
Fire fighting equipment should be kept close to wherever the welding activities are being undertaken.

Beware of hot material, spatter or sparks being projected, even through cracks, as these can be a source of fire or explosion.

Keep people, flammable objects and pressurised containers at a safe distance.

Welding in closed containers or tubes is to be avoided. If the containers or tubes are open, they must be emptied of all flammable or explosive materials (oil, fuel, gas residues, etc.).

Grinding work must not be directed towards the source of the welding current or towards any flammable materials.

GAS CYLINDERS



Gas escaping from cylinders can cause suffocation if there is too high a concentration of it in the welding area (ensure good ventilation).

The machine must be transported in complete safety: gas cylinders must be closed and the welding power source turned off. They should be stored upright and supported to limit the risk of falling.

Close the cylinder between uses. Beware of temperature variations and exposure to the sun.

The cylinder must not come into contact with flames, arcs, torches, earth clamps or any other sources of heat or ignition.

Be sure to keep it away from electrical and welding circuits. Never weld a pressurised cylinder.

When opening the cylinder valve, keep your head away from the valve and ensure that the gas being used is suitable for the welding process.

ELECTRICAL SAFETY



The electrical network used must be earthed. Use the recommended fuse size from the rating plate.
An electric shock can be the source of a serious accident, whether directly or indirectly, or even death.

Never touch live parts connected to the live current, either inside or outside the power source casing unit (torches, clamps, cables, electrodes), as these items are connected to the welding circuit.

Before opening the device, it is imperative to disconnect it from the mains and wait 2 minutes, so that all the capacitors are discharged.

Do not touch the torch or the electrode holder and the earth clamp at the same time.

If the cables or torches become damaged, they must be replaced by a qualified and authorised person. Measure the cable cross-section according to the intended application. Always use dry and in-tact clothing to insulate yourself from the welding circuit. Always wear insulated footwear, in all working environments.

INSTALLATION OF THE REEL AND LOADING OF THE WIRE



Isolate the welder from the welding voltage!

Not all the different parts involved in the welding current can be protected against direct human contact. The welder must therefore avoid the risks by following the relevant safety regulations. Even contact with low current may take the operator by surprise and cause an accident..

- Make sure any protective clothing worn is dry and in good condition (rubber sole shoes / leather welding gloves without staples or rivets).
- Avoid direct contact with uninsulated sockets or plugs
- Always place the welding torch or electrode holder on an insulated support.



Risk of burning at the welding power connection!

If the connectors are not safely locked in place, the connectors and the cables can become hot and cause burns!

- Check the welding connectors daily and lock them in place if needed by turning them to the right.



Risk of electrocution!

If the weld is performed using different processes while the torch and the electrode holder are connected to material, a no-load voltage or welding voltage is applied to the circuits.

- Always isolate the torch and electrode holder when starting work, and during any stoppages/interruptions.

ELECTRO-MAGNETIC EMISSIONS



An electric current passing through any conductor produces localised electric and magnetic fields (EMF). The welding current produces an electromagnetic field around the welding circuit and the welding equipment.

Electromagnetic fields (EMFs) can interfere with some medical devices; pacemakers for example. Protective measures must be taken for people with medical implants. For example, restricted access for passers-by or an individual risk assessment for welders.

All welders should use the following guidelines to minimise exposure to the welding circuit's electromagnetic fields:

- position the welding cables together - securing them with a clamp if possible;
- position yourself (head and body) as far away from the welding circuit as possible;
- never wrap the welding cables around your body;
- do not position yourself in between the welding cables. Keep both welding cables on the same side of the body;
- connect the return cable to the workpiece, as close as possible to the welding area;
- do not work next to, sit on, or lean against the source of the welding current;
- do not weld while the current source or wire feeder is being carried.



Pacemaker users should consult a doctor before using this equipment.
Exposure to electromagnetic fields during welding may have other health effects that are not yet known.

TRANSPORT AND TRANSIT OF THE WIRE FEEDER



The wire feeder is equipped with a top handle for carrying by hand. Be careful not to underestimate its weight. The handle cannot be used to hang or attach the machine on something else.

Never lift the machine while there is a gas bottle on the support shelf. Their transportation requirements are different.

Do not carry the unit over people or objects.

The removal of the wire reel from the machine is recommended before undertaking any lifting operation.

The wire feeder has non-insulated lifting rings, which are intended solely for lifting the wire feeder and not for hoisting it while welding is in progress. If they are used during welding, the eye bolts must be insulated from the earth of the building.

SETTING UP THE EQUIPMENT

- Put the wire feeder on a floor with a maximum incline of 10°.
- The product should be protected from driving rain and not be exposed to direct sunlight.
- The equipment has an IP23 protection rating which means:
 - the dangerous parts of the machine are protect against entry by objects greater than 12.5 mm and,
 - it is protected against rain at an angle of 60° to the vertical.

This product can therefore be stored outdoors in accordance with the IP23 protection rating.



The manufacturer assumes no responsibility for damage to persons or objects caused by improper and dangerous use of this equipment.

The power cables, extensions and welding cables must be fully uncoiled to prevent overheating.

MAINTENANCE / RECOMMENDATIONS



- Maintenance should only be carried out by a qualified person. Annual maintenance is recommended.
- Ensure the wire feeder is disconnected from the welding machine, and wait for two minutes before carrying out maintenance work.

• Regularly remove the cover and blow out any dust. Take this opportunity to have the electrical connections checked by a qualified person, using an insulated tool.

• Regularly check the condition of the connection cable between the wire feeder and the machine. If found damaged, the interconnection cable must be replaced.



Warning! If handling equipment other than that recommended by the manufacturer is used during welding, provide insulation between the wire feeder casing and the handling equipment.

- The wire feeder must only be used with all hatches closed.

INSTALLATION - USING THE PRODUCT

Only experienced personnel, authorised by the manufacturer, may carry out the set-up of the machine. During set-up, ensure that the power source is unplugged from the mains. It is recommended to use the welding cables supplied with the unit in order to obtain the optimum product settings.

DESCRIPTION

This equipment is a separate wire feeder for semi-automatic «synergic» welding (MIG or MAG), welding with coated electrodes (MMA) and tungsten arc welding (TIG) It accepts 200 and 300 mm diameter wire spools.

DESCRIPTION OF THE EQUIPMENT (II)

- 1- Reel support Ø 200/300 mm
- 2- Euro connector (torch)
- 3- Coolant inlet (Blue)
- 4- Coolant outlet (Red)
- 5- Digital connector
- 6- Analogue connector
- 7- HMI (Human Machine Interface)
- 8- Lifting ring
- 9- Interconnection support
- 10- Wire-feed motor
- 11- Cover for optional flowmeter kit (073395)
- 12- Switch for Wire inching - purging
- 13- USB connector
- 14- Torch support
- 15- Interconnection cable connector
- 16- Gas inlet
- 17- Power relay connector
- 18- Coolant inlet (Blue)
- 19- Coolant outlet (Red)

HUMAN-MACHINE INTERFACE (HMI)



Please read the interface (HMI) user manual, which forms part of the complete product literature.

POWER SWITCH

This unit has been designed to work exclusively with power sources from the NEOPULSE range (options):

- NEOPULSE 400G 014497
- NEOPULSE 500G 014503

The connection between these two parts is made through a dedicated interconnection cable, available separately:

Type of torch cooling	Length	Section	Reference
Air	5m	70mm ²	047587
	10m	70mm ²	047594
		95mm ²	047600
	15m	95mm ²	038349
Water	20m	95mm ²	038431
	1.8m	70mm ²	037243
		70mm ²	047617
	10m	70mm ²	047624
		95mm ²	047631
	15m	95mm ²	038448
20m	95mm ²	038455	

ATTACHING THE INTERCONNECTION CABLES



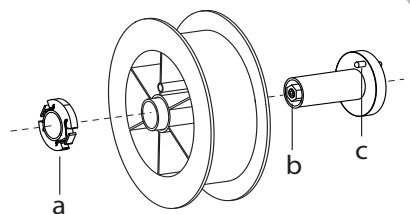
Make sure the main welding power source switched off when connecting or disconnecting the wire feeder. Ensure the machine is unplugged from the mains, and then wait 2 minutes.

For attaching the interconnection cable between the power source and the wire feeder, refer to pages 3 or 4.

SETTING UP THE REEL

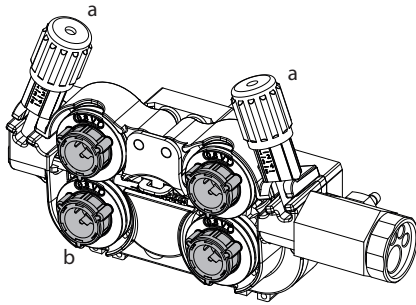


- Remove the nozzle (a) and contact tube (b) from your MIG/MAG torch.



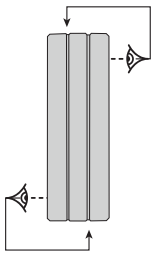
- Open the wire feeder cover.
- Position the reel on its holder.
- Take into consideration the drive pin (c) on the spool support. To fit a 200 mm reel, tighten the plastic reel holder (a) to the maximum.
- Adjust the brake knob (b) to prevent the wire being tangled by the inertia of the spool when the weld is stopped. As a general rule, do not overtighten, as this will cause the motor to overheat.

LOADING THE FILLER WIRE



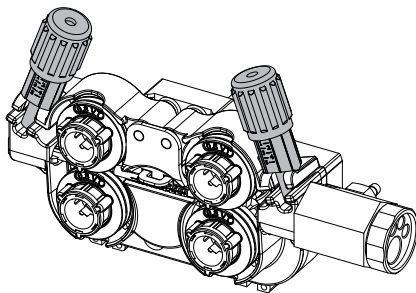
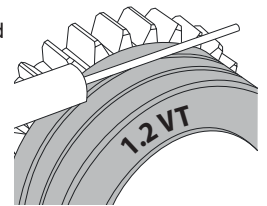
To change the rollers, do the following:

- Loosen the knobs (a) to the maximum and lower them.
 - Unlock the rollers by turning the retaining rings (b) by a quarter turn.
 - Fit the correct drive rollers for your application and re-lock the retaining rings.
- The rollers supplied are double groove rollers:
- steel \varnothing 1.0/1.2



- Check the inscription on the roller to ensure that the rollers are suitable for the wire diameter and the wire material (for \varnothing 1.0 wire, use the \varnothing 1.0 groove).
- Use V-grooved rollers for steel and other hard wires.
- Use U-grooved rollers for aluminium and other soft, alloyed wires.

- ↖ : visible inscription on the roller (example: 1.2 = \varnothing 1.2)
- : groove to be used



To install the wire, follow the steps below:

- Loosen the knobs to the maximum and lower them.
- Insert the wire, then close the wire feeder and tighten the knobs as indicated.
- Press the trigger on the torch or press the wire-inching switch (II-12) in the wire feeder to activate the motor.

Notes:



- A liner that is too narrow can lead to feed issues and cause the motor to overheat.
- The torch connection must also be properly tightened to prevent it from overheating.
- Check that neither the wire nor the spool touches the mechanics of the unit, otherwise there is a risk of short-circuit.

RISK OF INJURY FROM MOVING COMPONENTS



The reels have moving parts that can trap hands, hair, clothing or tools, causing injuries.

- Do not touch rotating, moving or driving parts of the machine.
- Ensure that the housing doors or protective covers remain closed during operation.
- Do not wear gloves when threading the filler wire or changing the wire spool.

SEMI-AUTOMATIC STEEL/STAINLESS STEEL WELDING (MAG MODE)

This machine can weld steel and stainless steel wire from \varnothing 0.6 to 1.6mm (I-A). The unit is supplied with \varnothing 1.0/1.2 rollers for steel or stainless steel as standard. The contact tip, the grooved roller, and the torch liner are designed for this application.

For operation on steel, a specific welding gas (Ar+CO₂) is required. The amount of CO₂ may vary depending on the type of gas used. For stainless steel, use a 2% CO₂ mixture. When welding with pure CO₂, it is necessary to connect a gas pre-heater to the gas cylinder. For specific gas issues, please contact your gas distributor. The gas flow rate for steel is between 8 and 15 litres per minute depending on the environment. To check the gas flow rate on the manometer without unwinding the welding wire, press and hold push-button n°1 and follow the procedure on the screen. This check should be done periodically to ensure the best possible welding performance. Refer to the HMI manual.

SEMI-AUTOMATIC ALUMINIUM WELDING (MIG MODE)

The unit can weld aluminium wire from \varnothing 0.8 to 1.6mm (I-B).

For use with aluminium, pure argon gas (Ar) is required. When it comes to choosing your gas, ask a gas distributor for advice. The gas flow rate for aluminium is between 15 and 20 l/min depending on the surrounding environment and the welder's experience.

The differences between steel and aluminium applications are as follows:

- Use specific rollers for aluminium welding.
- Apply minimum pressure to the rollers on the wire feed motor to avoid compressing the wire.
- Only use the capillary tube (for guiding the wire between the feed rollers and the EURO connector) for steel/stainless steel welding (I-B)
- Use a dedicated aluminium torch. This aluminium torch has a teflon liner to reduce friction. DO NOT cut away the coating at the tip of the connector! This coating is used to guide the wire from the rollers.
- Contact tips: use a SPECIAL aluminium contact tip that matches the wire diameter.



When using red or blue liner (aluminium welding), it is recommended to use the 91151 (I-C) accessory. This stainless steel liner guide improves the centering of the liner and facilitates the flow of the wire.



Video


SEMI-AUTOMATIC WELDING IN CUSI AND CUAL (BRAZING MODE)

The unit can weld Ø 0.8 and 1.6mm CuSi and CuAl wire. In the same way as with steel, a capillary tube must be set up and a torch with a steel sheath must be used. For brazing, pure argon (Ar) should be used.

SEMI-AUTOMATIC WELDING WITH CORED WIRE

The unit can weld flux-cored wire from Ø 0.9 to 2.4mm. The original rollers must be replaced by specific cored wire rollers (available as an optional extra). Welding flux-cored wire with a standard nozzle can lead to overheating and damage to the torch. Remove the original nozzle from your MIG-MAG torch.

RECOMMENDED COMBINATIONS

	 (mm)	Current (A)	Ø Wire (mm)	Ø Nozzle (mm)	Flow (L/min)
MIG	0.8-2	20-100	0.8	12	10-12
	2-4	100-200	1.0	12-15	12-15
	4-8	200-300	1.0/1.2	15-16	15-18
	8-15	300-500	1.2/1.6	16	18-25
MAG	0.6-1.5	15-80	0.6	12	8-10
	1.5-3	80-150	0.8	12-15	10-12
	3-8	150-300	1.0/1.2	15-16	12-15
	8-20	300-500	1.2/1.6	16	15-18

MIG / MAG (GMAW/FCAW) WELDING MODE

Parameters	Settings	Welding processes						
		INSTRUC-TIONS	STD DYNAMIC	STD IMPACT	STD ROOT	COLD PULSE	PULSE	
Torque material/gas	- Fe Ar 25% CO ₂ - ...	-	✓	✓	✓	✓	✓	Choice of the material to be welded. Synergic welding parameters
Wire diameter	Ø 0.6 > Ø 2.4 mm	✓	✓	✓	✓	✓	✓	Choice of wire diameter
ModulArc	OFF - ON	-	-	-	-	-	✓	Activates or deactivates the modulation of the welding current (Double Pulse)
Trigger response	2T, 4T	✓	✓	✓	✓	✓	✓	Choice of welding trigger operating mode.
Spot welding mode	Spot, Delay	✓	✓	✓	✓	✓	-	Selecting the spot mode
First Setting	Thickness Current Speed	-	✓	✓	✓	✓	✓	Choosing the main setting to be displayed (thickness of the workpiece, average welding current or wire speed).
Power	Hold Thermal coefficient	✓	✓	✓	✓	✓	✓	See «Power» section on the following pages.

Access to some of the welding parameters depends on the selected display mode: Settings/Display mode: Easy, Expert, Advanced. Refer to the HMI manual.

WELDING PROCESSES

For more information on GYS pre-installed user settings and welding processes, scan the QR code:

**SPOT WELDING MODE****• SPOT**

This welding mode allows the pre-assembly of parts before welding. Spot welding can be done manually using the trigger or timed with a predefined spot welding period. This spot time provides better reproducibility, and makes it easier to produce non-oxidised spots (accessible in the advanced menu).

• DELAY

This mode is similar to SPOT, but with a sequence of timed spots and defined pauses as long as the trigger is held down.

CONFIGURING THE SETTINGS

	Unit	
Wire speed	m/min	Quantity of filler metal deposited, and indirectly, the welding intensity and penetration.
Voltage	V	Influence on bead width.
Self-Induction Coil	-	Dampens the welding current to a greater or lesser extent. To be set according to the welding position.
Pre-Gas	s	Time taken to purge the torch and create gas protection before ignition.
Post-Gas	s	Duration of the gas protection after the arc is extinguished. It protects the workpiece and the electrode from oxidation.
Thickness	mm	The pre-installed user settings (synergies) allow for a fully-automatic set-up. Working with different thicknesses automatically sets the appropriate voltage and wire speed.
Current	A	The welding current is adjusted according to the type of wire used and the material to be welded.
Arc length	-	Used to adjust the distance between the end of the wire and the weld pool (voltage adjustment).
Approach speed	%	Progressive wire speed. Before ignition, the wire is fed in slowly to create the initial contact gently and without any jerkiness.
Hot Start	% & s	The Hot Start is an overcurrent used at the start that prevents the wire from sticking to the workpiece. The intensity (% of welding current) and the time (seconds) can be programmed.
Crater-Fill	%	This static level current is the next phase after the downslope in current. The intensity (% of welding current) and the time (seconds) can be programmed.
Soft Start	s	Gradual current increase. The current is regulated between initial contact and welding, to avoid violent ignition or jerkiness.
Upslope	s	Upslope current
Cold current	%	Secondary welding current known as a «cold» current.
Pulse frequency	Hz	Pulse frequency
Duty cycle	%	In pulse mode, the hot current time is adjusted in relation to the cold current time.
Downslope	s	Downslope current.
Tack	s	Set duration.
Time between two spots	s	Time between the end of a tack (excluding Post-Gas) and the start of a new tack (including Pre-Gas).
Burnback	s	Feature to help prevent the wire sticking to the bead. This is timed to coincide with the wire rising from the weld pool.

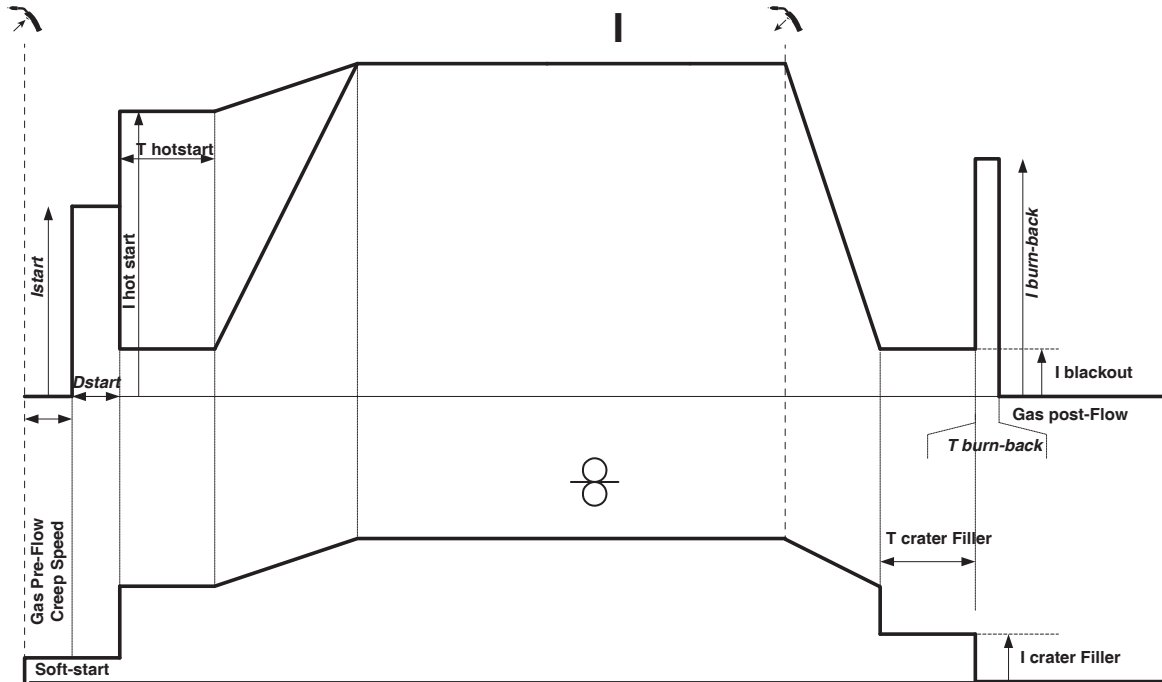
Access to some welding settings depends on the welding process (Manual, Standard, etc.) and the selected display mode (Easy, Expert or Advanced). Refer to the HMI manual.

GAS FLOW CONTROL

To check the gas flow rate on the manometer without unwinding the welding wire, press and hold push-button no.1 on the HMI and follow the procedure on the display, or press the wire feed reverser (II-2) in the wire feeder. This check should be done periodically to ensure the best possible welding performance. Refer to the HMI manual.

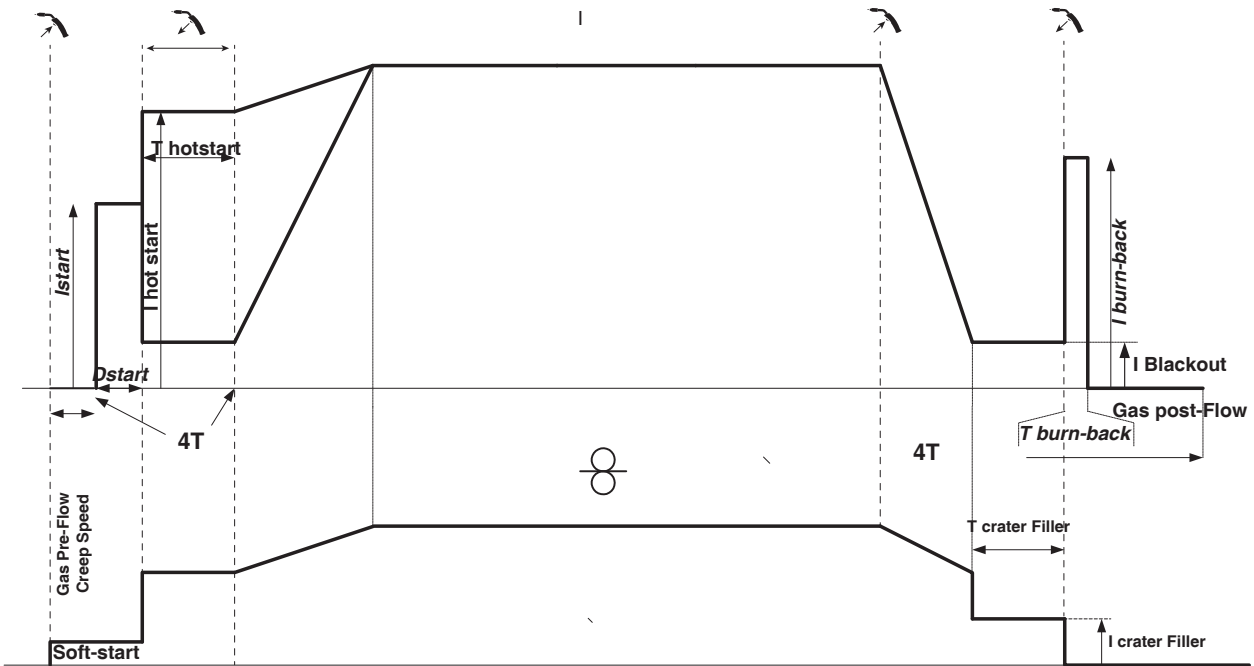
MIG/MAG WELDING CYCLES

Standard 2T process:



When the trigger is pulled, the pre-gas starts. When the wire touches the workpiece, a pulse initiates the arc and the welding cycle starts. When the trigger is released, the wire feeding stops and a current pulse cleanly severs the wire, as the post-gas is released. As long as the post-gas has not finished, pressing the trigger will allow a quick restart of the weld (manual chain stitch) without going through the HotStart phase. A HotStart and/or a crater-fill can be added to the cycle.

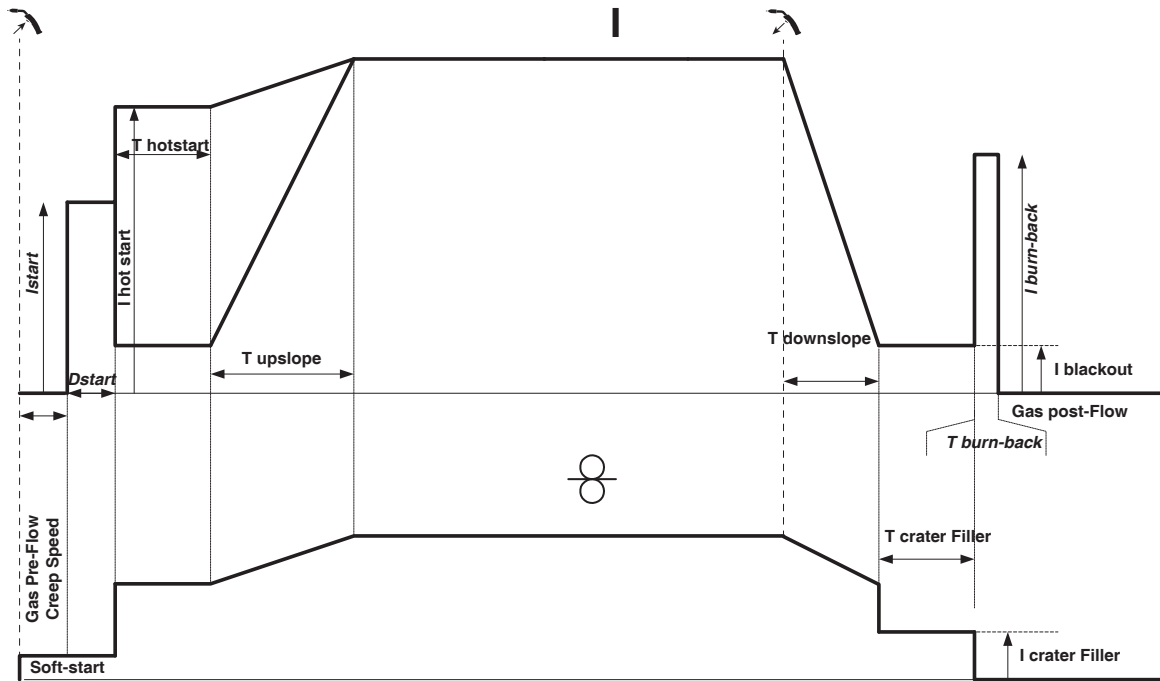
Standard 4T process:



In a standard 4T process, the timing of pre-gas and post-gas is managed automatically. HotStart and crater-fill are both controlled by the trigger.

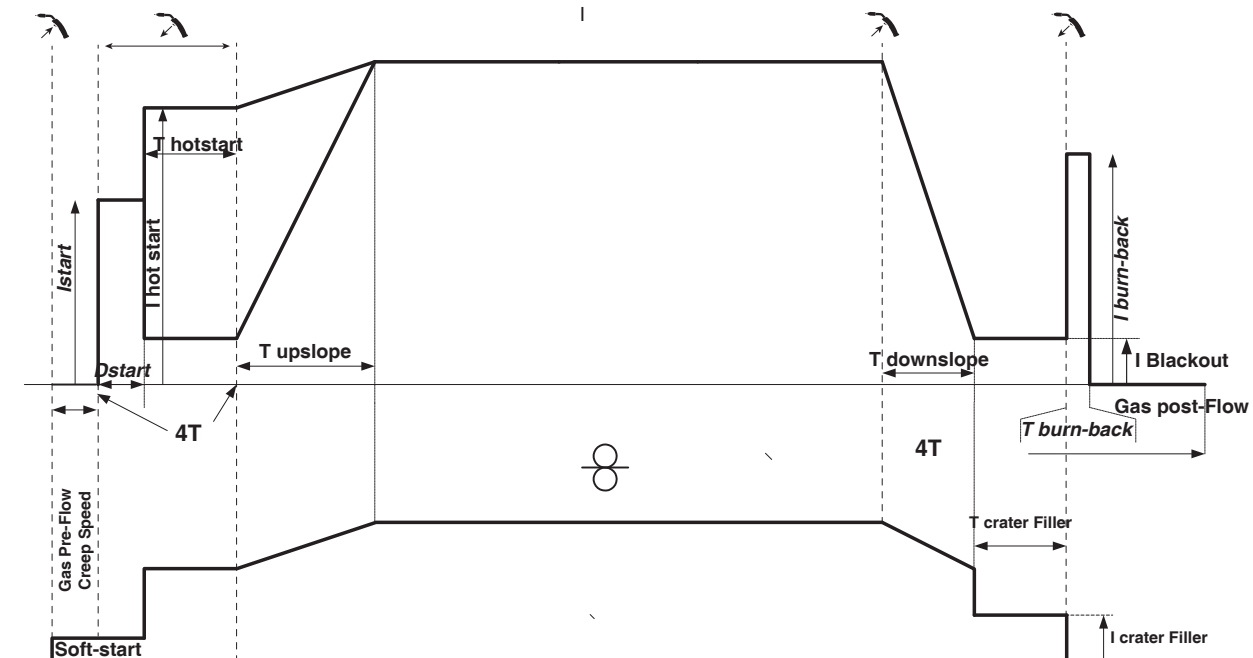
EN

Pulse 2T process:



When the trigger is pulled, the pre-gas starts. When the wire touches the workpiece, a pulse initiates the arc. The machine then initiates the HotStart, Upslope, and then the welding cycle. When the trigger is released, the Downslope commences until it reaches the ICrater-fill. Then the stop spike severs the wire, and the Post gas follows. Just as in Standard mode, the user can quickly restart the welding process during the post-gas phase without going through the HotStart phase.

Pulse 4T process:



In pulse 4T mode, the timing of the pre-gas and post-gas is managed automatically. HotStart and crater-fill are both controlled by the trigger.

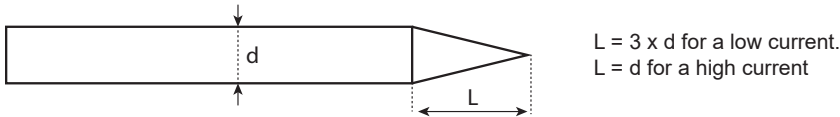
TIG (GTAW) WELDING MODE

INSTALLATION AND GUIDANCE

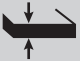
See power source manual.

ELECTRODE SHARPENING

For optimum results, it is advised to use an electrode sharpened in the following way:



ASSISTANCE FOR SETTING UP AND SELECTING CONSUMABLES

		Current (A)	Electrode (mm)	Shroud (mm)	Argon flow rate (L/min)
DC	0.3 - 3 mm	5 - 75	1	6.5	6 - 7
	2.4 - 6 mm	60 - 150	1.6	8	6 - 7
	4 - 8 mm	100 - 200	2	9.5	7 - 8
	6.8 - 8.8 mm	170 - 250	2.4	11	8 - 9
	9 - 12 mm	225 - 300	3.2	12.5	9 - 10

PROCESS SETTINGS

Parameters	Settings	Welding processes		
		Synergies	DC	
-	Standard	-	✓	Smooth current
	Pulse	-	✓	Pulse current
	Spot welding	-	✓	Smooth tacks
	Tack	-	✓	Pulse tacking
Type of materials	Fe, Al, etc.	✓	-	Choice of the material to be welded
Tungsten electrode diameter	1 - 4 mm	✓	✓	Choice of electrode diameter.
Trigger mode	2T - 4T - 4T LOG	✓	✓	Choice of welding trigger operating mode.
E.TIG	ON - OFF	✓	✓	Continuous energy welding mode with correction for arc length variations
Power	Hold Thermal coefficient	-	✓	See «Power» section on the following pages.

Access to some of the welding parameters depends on the selected display mode: Settings/Display mode: Easy, Expert, Advanced.

WELDING PROCESSES

• DC TIG welding

Specifically designed for ferrous metals such as steel, stainless steel, copper and its alloys, as well as titanium.

• Synergic TIG welding

No longer based on the selection of a DC current type and welding cycle parameter settings, but integrates welding rules/synergies based on experience. This mode therefore limits the number of settings to three basic adjustments: Type of material, welding thickness, and welding position.

SETTINGS

• Standard

The TIG DC Standard welding process provides high quality welds on most ferrous materials such as steel, stainless steel, copper and its alloys, titanium, etc. The various current and gas management options allow you to have complete control over your welding process, from ignition, to the final cooling of your weld bead.

• Pulse

This pulsed current welding mode combines pulses of high current (I_w, welding pulse) followed by pulses of low current (I_{Cold}, workpiece cooling pulse). Pulse mode allows pieces to be assembled while limiting temperature rises and warping of the workpiece. Ideal for use in any position.

Example:

The welding current (I) is set to 100 A and % (I_cold) = 50%, i.e. cold current = 50% x 100 A = 50.

F(Hz) is set to 10 Hz, the signal period will be 1/10 Hz = 100 ms -> a 100 A pulse every 100 ms then followed by another at 50 A.

• SPOT

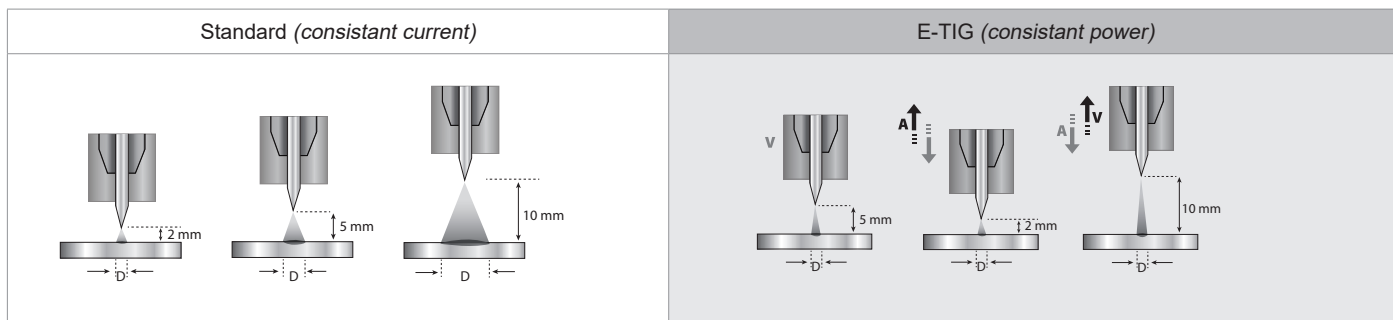
This welding mode allows the pre-assembly of parts before welding. Spot welding can be done manually using the trigger or timed with a predefined spot welding period. Spot welding allows for better reproducibility and non-oxidised weld points.

• TACK

This welding mode also allows for the pre-assembly of parts before welding, but in two stages this time: the first phase is pulsed DC to concentrate the arc for better penetration, followed by a second phase in standard DC to widen the arc, and therefore the weld pool, to ensure the spot. The adjustable times of the two phases allow for better repeatability and non-oxidised points.

• E-TIG

This mode ensures consistent welding power by measuring variations in arc length in real time to ensure uniform bead width and penetration. In cases where the assembly requires careful control of the welding power, E-TIG mode guarantees that the machine will respect the welding power regardless of the torch's position in relation to the workpiece.

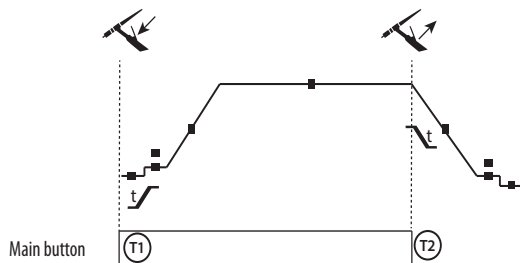


CHOICE OF ELECTRODE DIAMETER

Electrode Ø (mm)	DC TIG	
	Pure tungsten	Tungsten with oxides
1	10 > 75	10 > 75
1.6	60 > 150	60 > 150
2	75 > 180	100 > 200
2.5	130 > 230	170 > 250
3.2	160 > 310	225 > 330
4	275 > 450	350 > 480
Approx. = 80 A per Ø mm		

TRIGGER RESPONSE

• 2T

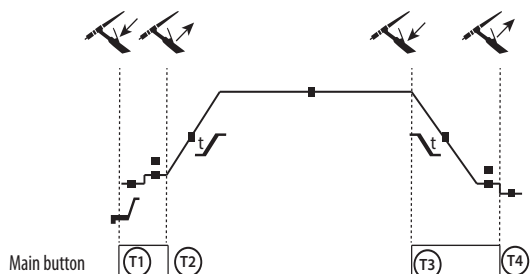


T1 - The main button is pressed, the welding cycle starts (Pre-Gas, I_Start, upslope and welding).

T2 - The main button is released, the welding cycle is stopped (downslope, I_Stop, Post-Gas).

For two-button torches in T2 only, the secondary button is treated as the main button.

• 4T



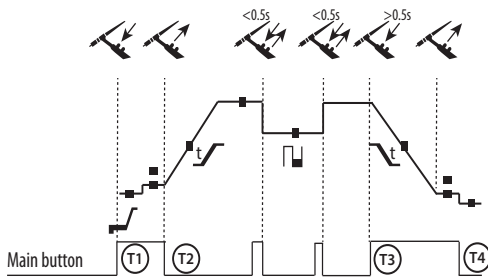
T1 - The main button is pressed, the cycle starts from the PreGas and stops in the I_Start phase.

T2 - The main button is released, the cycle continues to upslope and welding.

T3 - The main button is pressed, the cycle goes to downslope and stops in the I_Stop phase.

T4 - The main button is released, the cycle ends with the Post-Gas. NB: for double button, and double button + potentiometer torches => the «up/weld current» button and potentiometer are active, the «down» button is inactive.

• 4T LOG



T1 - The main button is pressed, the cycle starts from the PreGas and stops in the I_Start phase.

T2 - The main button is released, the cycle continues to upslope and welding.

LOG: this function is used during the welding phase:

- a brief press on the main button (<0.5s) switches the current from I-welding to I-cold and vice versa.
- if the secondary button is pressed, the current switches from I-welding to I-cold.
- if the secondary button is left unpressed, the current switches from I-cold to I-welding.

T3 - After holding down the main button (>0.5 s), the cycle begins to downslope and stops at the I_Stop phase.

T4 - The main button is released and the cycle ends with Post-Gas.

For dual button or dual trigger torches, the «high» trigger retains the same functionality as the single trigger torch. The «low» trigger is not active.

MANUAL GAS PURGE

The presence of oxygen in the torch can lead to a decline in mechanical performance, resulting in reduced corrosion resistance. To purge the gas from the torch, press and hold push-button no.1 and follow the procedure on the display, or press the purge switch (II-12) in the wire feeder. Refer to the HMI manual.

CONFIGURING THE SETTINGS

	Unit	
Pre-Gas	s	Time taken to purge the torch and create gas protection before ignition.
Current power	%	This start-up current is a pre-heating phase before the current upslope.
Starting power	s	Start-up plateau time before the current upslope.
Upslope	s	Allows a gradual increase in welding current.
Welding current	A	Welding current.
Crater-fill feature	s	Avoids cratering at the end of a weld and the risk of cracking, particularly in light alloys.
End current	%	This static level current is the next phase after the downslope in current.
Stopping time	s	This static level current is the phase after the current downslope.
Thickness	mm	Thickness of the workpiece to be welded.
Welding	-	Welding position
Post-Gas	s	Duration of the gas protection after the arc is extinguished. It protects the workpiece and the electrode from oxidation during cooling.
Waveform	-	Pulse waveform.
Cold current	%	Secondary welding current known as a «cold» current.
Cold time	%	Balance between hot current time (I) and pulse duration
Frequency of pulses	Hz	Pulse frequency SET-UP TIPS: - If welding with manual filler metal, then the F(Hz) is synchronised to the filler action, - If the metal is thin and without filler (< 0.8mm), F(Hz) > 10Hz - If welding in position, then F(Hz) < 100Hz
Spot welding	s	Manual or a set duration.
Pulse time	s	Pulse phase manual or defined duration
Non-pulse duration	s	Manual or timed smooth current phase

Access to some of the welding parameters depends on the selected display mode: Settings/Display mode: Easy, Advanced or Expert. Refer to the HMI manual.

MMA (SMAW) WELDING MODE

INSTALLATION AND GUIDANCE

See power source manual.

PROCESS SETTINGS

Parameters	Settings	Welding processes		
		Standard	Pulse	
Electrode type	Rutile Basic Cellulosic	✓	✓	The type of electrode will determine specific parameters according to the electrode profile, in order to optimise weldability.
Anti-Sticking	OFF - ON	✓	✓	The anti-stick feature is recommended to safely remove the electrode in the event of it sticking to the workpiece (the current is cut off automatically).
Power	Hold Thermal coefficient	✓	✓	See «Power» section on the following pages.

Access to some of the welding parameters depends on the selected display mode: Settings/Display mode: Easy, Advanced or Expert. Refer to the HMI manual.

WELDING PROCESSES

• Standard

This standard MMA welding mode is suitable for most welding applications. It is suitable for welding with all types of coated, rutile, basic and cellulosic electrodes and on all materials: steel, stainless steel and cast iron.

• Pulse

The pulsed MMA welding mode is suitable for upright (PF) applications. Pulsing keeps the weld pool colder while still promoting material transfer. Without pulsing, vertical rising welds require a «fir tree» movement, i.e. a challenging triangular movement. With MMA Pulse, this movement is not necessary, and depending on the thickness of your workpiece, a straight upward movement may be sufficient. However, if you want to enlarge your weld pool, a simple sideways movement similar to flat welding will be adequate. If this is the case, you can set the frequency of your current pulse on the display. This process offers greater control of vertical welding tasks.

CHOOSING COATED ELECTRODES

- Rutile electrodes: very easy to use in any position.
- Basic electrodes: it can be used in all positions and is suitable for safety work due to its increased mechanical properties.
- Cellulosic electrodes: a very powerful arc with a high melting speed, its ability to be used in all positions makes it especially suitable for pipeline work.

CONFIGURING THE SETTINGS

	Unit	
Percentage Hot Start	%	Hot Start is an overcurrent at the ignition stage which prevents the electrode from sticking to the workpiece. The intensity (% of welding current) and the time (seconds) can be programmed.
Duration of Hot Start	s	
Welding current	A	The welding current is determined by the type of electrode chosen (see electrode packaging).
Arc Force	%	Arc Force is an overcurrent delivered to prevent sticking when the electrode or the droplet comes into contact with the weld pool.
Percentage I cold	%	
Cold time	s	
Frequency of the pulse	Hz	PULSATION frequency in PULSE mode.

Access to some of the welding parameters depends on the selected display mode: Settings/Display mode: Easy, Expert, Advanced. Refer to the HMI manual.

ADJUSTING THE WELDING INTENSITY

The following settings indicate the usable current range depending on the type and diameter of the electrode. The ranges are quite broad, as they vary depending on the application and the welding position.

Electrode Ø (mm)	Rutile E6013 (A)	Basic E7018 (A)
1.6	30-60	30-55
2.0	50-70	50-80
2.5	60-100	80-110
3.15	80-150	90-140
4.0	100-200	125-210
5	150-290	200-260
6.3	200-385	220-340

ADJUSTING THE ARC FORCE

It is advisable to set the Arc Force to the middle position (0) to start welding and then adjust it according to the results obtained and individual welding preferences. Note: The arc force adjustment range is specific to the type of electrode chosen.

GOUGING

During gouging, an electric arc burns between the gouging electrode and the metal workpiece, heating the workpiece to fusion. This weld pool is «cleaned» with compressed air. Gouging requires an electrode holder with a compressed air connection (ref. 041516) and gouging electrodes:

Type	Quantity	Ampere	ref.
∅ 6.5 x 305 mm	50	300 A > 400 A	086081
∅ 8 x 305 mm	50	350 A > 450 A	086098

PROCESS SETTINGS

	Unit	
Welding current	A	The welding current is set according to the diameter and type of gouging electrode. (refer to the electrode packaging).

Some interface functions are not available in Gouge mode (JOB, etc).

POWER

A method developed for welding with DMOS-regulated energy control. As well as displaying the energy of the weld bead after welding, this mode allows the setting of the thermal coefficient according to the standard used: One for ASME standards and 0.6 (TIG) or 0.8 (MMA/MIG-MAG) for European standards. The energy displayed is calculated taking into account this coefficient.

OPTIONAL PUSH-PULL TORCH

Reference	Wire diameter	Length	Cooling type
038738	0.8 > 1.2 mm	8 m	Air
038141	0.8 > 1.2 mm	8 m	Liquid
038745	0.8 > 1.6 mm	8 m	Liquid

A Push-Pull torch can be connected to the wire feeder via an optional interconnection cable (II-6). This type of torch allows the use of AISi wire even in ∅ 0.8 mm with a torch length of 8 m. This torch can be used in all MIG-MAG welding modes.

The Push-Pull torch is detected by simply pulling the trigger.

When using a push-pull torch with potentiometer, the highest control range setting can be set using the interface.

The potentiometer can then range anywhere between 50% and 100% within this setting.

OPTIONAL REMOTE CONTROL

- RC-HA2 Analogue remote control (ref. 047679):

An analogue remote control can be connected to the power source via the connector (II-6).

This controller adjusts the voltage (1st potentiometer) and the wire speed (2nd potentiometer). These settings are then inaccessible from the interface on the power source.

- RC-HD2 Digital remote control (ref. 062122):

A digital remote control can be connected to the power source via the connector (II-5).

This remote control is designed for MIG/MAG, MMA and TIG welding processes. It enables the welding unit to be controlled remotely. An ON/OFF button is used to switch the digital remote control on or off. When the digital remote control is switched on, the HMI power source displays the current and voltage values. As soon as the HMI is switched off or disconnected, the HMI power source is reactivated.

OPTIONAL ROLLERS (F)

Diameter	Reference (x4)	
	Steel	Aluminum
∅ 0.6/0.8	061859	-
∅ 0.8/1.0	061866	061897
∅ 1.0/1.2	061873	061903
∅ 1.2/1.6	061880	061910

Diameter	Reference (x4)
	Flux-cored wire
∅ 0.9/1.1	061927
∅ 1.2/1.6	061934
∅ 1.4/2.0	061941
∅ 1.6/2.4	061958

If the rollers are worn, or if the filler wire used has a diameter > 1.6mm, it is advisable to replace the plastic wire guide:

Diameter	Colour	Reference
∅ 0.6>1.6	blue	061965
∅ 1.8>2.8	red	061972

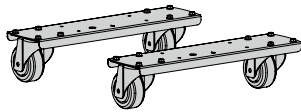
OPTIONAL FLOWMETER KIT



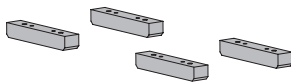
The flow meter kit (ref. 073395) is used to regulate and control the gas flow at the outlet of the torch when it is connected to a gas supply (Ar and Ar/Co2). The gas pressure in the system must be stable and between 2 and 7 bar. The flow rate can be set between 3 and 30 L/min.

OPTIONAL WIRE FEEDER ACCESSORIES

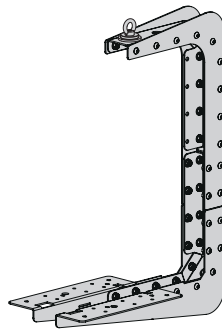
Wheel kit
047020



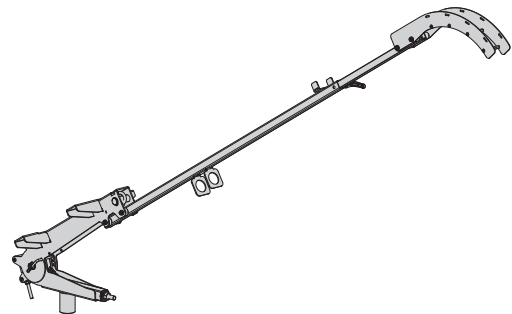
Pads
047037



Slinging/lifting support
036277



MIG LIFT PRO
046429



ADDITIONAL FEATURES

The manufacturer, GYS, offers a wide range of features compatible with your product. To find out more, scan the QR code.

Welding manual



Welding automatic



DEFECTS, CAUSES, AND SOLUTIONS

SYMPTOMS	POSSIBLE CAUSES	SOLUTIONS
The flow rate of the welding wire is not constant.	Clogs blocking the opening.	Clean the contact tube or replace it with non-stick material.
	The wire is slipping on the rollers.	Reapply the non-stick product.
	One of the rollers is spinning.	Check the tightness of the roller screw.
	The torch cable is twisted.	The torch cable should be as straight as possible.
The unwinding mechanism is not working.	The spool's brake or roller is too tight.	Loosen the brake and rollers.
Incorrect unwinding of the wire.	Dirty or damaged wire guide.	Clean or replace.
	Roller pin key is missing.	Reposition the pin in its slot.
	Spool's brake is too tight.	Release the brake.
No current or wrong welding current.	Incorrect mains outlet connection.	Check the plug connection and verify that the plug is connected to the power supply.
	Poor earth connection.	Check the earthing cable (its connection and the condition of the clamp).
	No power.	Check the torch trigger.
The wire jams after passing through the rollers.	Crushed wire guide sheath.	Check the wire-guide sheath and body of the torch..
	Wire blockage in the torch.	Replace or clean.
	No capillary tube.	Check that the capillary tube is present.
	Wire speed too high.	Reduce the wire speed.

The weld bead is porous.	The gas flow is insufficient.	Adjustment range from 15 to 20 L / min. Clean the base metal.
	Gas cylinder empty.	Replace it.
	Unsatisfactory gas quality.	Replace it.
	Air circulation or wind influence.	Avoid draughts and protect the welding area.
	Gas nozzle is too clogged.	Clean or replace the gas nozzle.
	Bad wire quality.	Use a wire suitable for MIG/MAG welding.
	Condition of the welding surface is too poor (rusted, etc.).	Clean the workpiece before welding.
	The gas is not connected.	Check that the gas is connected to the power source's inlet.
Excessive sparks.	Arc voltage is too low or too high.	See welding settings.
	Poor earth connection.	Check and position the earth clamp as close as possible to the area to be welded.
	Insufficient gas protection.	Adjust the gas flow.
No gas coming from the torch.	Poor gas connection.	Check the connections of gas inlets.
		Check that the solenoid valve is working.
Error while downloading.	The data on the USB stick is incorrect or corrupted.	Check your data.
Backup error.	You have exceeded the maximum number of backups.	You need to delete some programs. The number of backups is limited to 500.
Automatic deletion of JOBS.	Some of your JOBS have been deleted because they were incompatible with the new pre-installed user settings (synergies).	-
USB stick error.	There is no JOB detected on the USB stick.	-
	The product's memory space is full.	Free up some space on the USB stick.
File error.	The file does not match the pre-installed user settings (synergies) downloaded to the product.	The file was created with pre-installed user settings (synergies) that are not present on the machine.
Update problem	The USB stick is not recognised. The visualisation of step 4 of the update procedure does not appear on the display.	1- Insert the USB stick into its socket. 2- Turn on the power source. 3- Press and hold the 2 push-buttons (no. 2 and no. 3) on the HMI to force the update.

WARRANTY CONDITIONS

The warranty covers any defects or manufacturing faults for two years from the date of purchase (parts and labour).

The warranty does not cover:

- Any other damage caused during transport.
- The general wear and tear of parts (i.e. : cables, clamps, etc.).
- Incidents caused by misuse (incorrect power supply, dropping or dismantling).
- Environment-related faults (such as pollution, rust and dust).

In the event of a breakdown, please return the item to your distributor, along with:

- dated proof of purchase (receipt, invoice, etc.),
- a note explaining the malfunction.

WARNUNGEN - SICHERHEITSREGELN

ALLGEMEINER HINWEIS



Die Missachtung dieser Bedienungsanleitung kann zu schweren Personen- und Sachschäden führen. Nehmen Sie keine Wartungsarbeiten oder Veränderungen an dem Gerät vor, die nicht in der Anleitung genannt werden.

Der Hersteller haftet nicht für Verletzungen oder Schäden, die durch unsachgemäße Handhabung dieses Geräts entstanden sind. Bei Problemen oder Fragen zum korrekten Gebrauch dieses Geräts wenden Sie sich bitte an entsprechend qualifiziertes und geschultes Fachpersonal. Lesen Sie die Bedienungsanleitung der Schweißquelle, bevor Sie den Drahtvorschubkoffer verwenden.

UMGEBUNG

Dieses Gerät darf nur für Schweißarbeiten innerhalb der auf dem Typenschild und/oder in der Anleitung angegebenen Grenzbereichen verwendet werden. Beachten Sie die Sicherheitsanweisungen. Der Hersteller ist nicht für Schäden bei fehlerhafter oder fahrlässiger Verwendung verantwortlich.

Das Gerät muss in einem Raum betrieben oder gelagert werden, der frei von Staub, Säuren, brennbaren Gasen oder anderen korrosiven Stoffen ist. Sorgen Sie während des Gebrauchs für eine gute Belüftung.

Betriebstemperatur:

Verwendung zwischen -10 und +40°C (+14 und +104°F).

Lagertemperatur zwischen -20 und +55°C (-4 und 131°F).

Luftfeuchtigkeit:

Kleiner oder gleich 50 % bei 40 °C (104 °F).

Kleiner oder gleich 90 % bei 20 °C (68 °F).

Meereshöhe:

Das Gerät ist bis zu einer Meereshöhe von 1000 m (3280 Fuß) einsetzbar.

PERSONENSCHUTZ

Lichtbogenschweißen kann gefährlich sein und zu schweren - unter Umständen auch tödlichen - Verletzungen führen.

Beim Schweißen sind Personen einer gefährlichen Quelle von Hitze, Lichtbogenstrahlung, elektromagnetischen Feldern (Vorsicht bei Trägern von Herzschrittmachern), der Gefahr eines Stromschlags, Lärm und Gasen ausgesetzt.

Schützen Sie daher sich selbst und andere. Beachten Sie unbedingt die folgenden Sicherheitshinweise:



Die Lichtbogenstrahlung kann zu schweren Augenschäden und Hautverbrennungen führen. Die Haut muss durch geeignete trockene Schutzbekleidung (Schweißhandschuhe, Lederschürze, Sicherheitsschuhe) geschützt werden.



Tragen Sie elektrisch- und wärmeisolierende Handschuhe.



Tragen Sie bitte Schweißschutzbekleidung und einen Schweißschutzhelm mit einer ausreichenden Schutzstufe (je nach Schweißart und -strom). Schützen Sie Ihre Augen bei Reinigungsarbeiten. Kontaktlinsen sind ausdrücklich verboten!

Schirmen Sie den Schweißbereich mit feuerfesten Vorhängen, um andere Personen vor Lichtbogenstrahlen, Spritzern und glühenden Abfällen zu schützen..

In der Nähe des Lichtbogens befindliche Personen müssen auf Gefahren hingewiesen werden und mit der nötigen Schutzausrüstung ausgerüstet werden.



Verwenden Sie einen Gehörschutz, wenn der Schweißprozess einen Geräuschpegel über dem zulässigen Grenzwert erreicht (dasselbe gilt für alle Personen im Lärmbereich).

Hände, Haare, Kleidung von den beweglichen Teilen (Ventilator) fernhalten.

Entfernen Sie unter keinen Umständen das Gerätegehäuse, wenn dieses am Stromnetz angeschlossen ist. Der Hersteller haftet nicht für Verletzungen oder Schäden, die durch unsachgemäße Handhabung dieses Gerätes bzw. Nichteinhaltung der Sicherheitshinweise entstanden sind.



ACHTUNG! Das Werkstück ist nach dem Schweißen sehr heiß! Seien Sie daher im Umgang mit dem Werkstück vorsichtig, um Verbrennungen zu vermeiden. Bei Wartungsarbeiten am Brenner oder Elektrodenhalter muss sichergestellt werden, dass dieser ausreichend abgekühlt ist, indem vor der Arbeit mindestens 10 Minuten gewartet wird. Das Kühlaggregat muss bei der Verwendung eines wassergekühlten Brenners eingeschaltet sein, damit die Flüssigkeit keine Verbrennungen verursachen kann.

Der Arbeitsbereich muss zum Schutz von Personen und Geräten vor dem Verlassen gesichert werden.

SCHWEISSRAUCH/-GAS



Beim Schweißen entstehen Rauchgase bzw. toxische Dämpfe. Es muss für eine ausreichende Belüftung gesorgt werden, und manchmal ist eine Luftzufuhr erforderlich. Eine Frischluftmaske kann bei unzureichender Belüftung eine Lösung sein. Überprüfen Sie die Wirksamkeit der Luftansaugung, indem Sie diese anhand der Sicherheitsnormen überprüfen.

Achtung: Das Schweißen in kleinen Räumen erfordert eine Überwachung des Sicherheitsabstands. Außerdem kann das Schweißen von bestimmten Materialien, die Blei, Cadmium, Zink oder Quecksilber oder sogar Beryllium enthalten, besonders schädlich sein. Vor dem Schweißen sollten Sie die Elemente entfetten.

Die Schutzgasflaschen müssen in offenen oder gut belüfteten Räumen gelagert werden. Sie müssen sich in senkrechter Position befinden und an einer Halterung oder einem Fahrwagen angebracht sein. Es darf nicht in der Nähe von Fett oder Farbe geschweißt werden.

BRAND- UND EXPLOSIONSGEFAHR



Schützen Sie den Schweißbereich vollständig, brennbare Materialien müssen mindestens 11 Meter entfernt gehalten werden. Brandschutzausrüstung muss im Schweißbereich vorhanden sein.

Beachten Sie, dass die beim Schweißen entstehende heiße Schlacke, Spritzer und Funken eine potenzielle Quelle für Feuer oder Explosionen darstellen.

Brennbare Gegenstände und unter Druck stehende Behälter in ausreichendem Sicherheitsabstand halten.

Das Schweißen in geschlossenen Behältern oder Rohren sollte vermieden werden und wenn sie offen sind müssen diese von brennbaren oder explosiven Stoffen (Öl, Kraftstoff, Gasrückstände etc.) entleert werden.

Schleifarbeiten dürfen nicht auf die Schweißstromquelle oder auf brennbare Materialien gerichtet werden.

UMGANG MIT GASFLASCHEN



Austretendes Schutzgas kann in hoher Konzentration zum Erstickungstod führen. Sorgen Sie daher immer für eine gut belüftete Arbeits- und Lagerumgebung.

Der Transport muss auf sichere Art und Weise erfolgen: Flaschen geschlossen und die Schweißstromquelle ausgeschaltet. Sie müssen vertikal gelagert und von einer Stütze gehalten werden, um die Sturzgefahr zu vermeiden.

Verschließen Sie die Gasflaschen nach jedem Schweißvorgang. Achten Sie auf Temperaturschwankungen und Sonneneinstrahlung.

Die Schutzgasflasche darf nicht in Kontakt mit einer Flamme, einem Lichtbogen, einem Brenner, einer Erdungsklemme oder einer anderen Wärme- oder Glühquelle kommen.

Halten Sie die Gasflasche von Strom- und Schweißkreisen fern und schweißen Sie niemals in ihre unmittelbare Nähe.

Vorsicht beim Öffnen des Gasflaschenventils: Halten Sie den Kopf von der Armatur weg und vergewissern Sie sich, dass das verwendete Gas sich für den Schweißprozess eignet.

ELEKTRISCHE SICHERHEIT



Das verwendete Versorgungsspannung muss zwingend geerdet sein. Verwenden Sie nur die empfohlenen Sicherungen. Eine elektrische Entladung kann zu schweren direkten oder indirekten Unfällen oder sogar zum Tod führen.

Berühren Sie niemals gleichzeitig Teile innerhalb und außerhalb der Stromquelle (Brenner, Zangen, Kabel, Elektroden), da diese mit dem Schweißstromkreis verbunden sind und Stromführen können.

Bevor Sie die Schweißstromquelle öffnen, müssen Sie sie unbedingt vom Netz trennen und ein paar Minuten warten, damit alle Kondensatoren entladen werden.

Berühren Sie niemals gleichzeitig den Brenner oder den Elektrodenhalter und die Masseklemme.

Sorgen Sie dafür, dass beschädigte Kabel oder Brenner von qualifiziertem und autorisiertem Personal ausgetauscht werden. Dimensionieren Sie den Querschnitt der Kabel entsprechend der Anwendung. Verwenden Sie, beim Schweißen immer trockene Kleidung in gutem Zustand, um sich vom Schweißstromkreis zu isolieren. Achten Sie unabhängig der Arbeitsumgebung stets auf isolierendes Schuhwerk.

INSTALLIEREN DER SPULE UND EINLEGEN DES DRAHTES



Isolierung des Lichtbogenschweißers von der Schweißspannung!

Nicht alle aktiven Teile im Schweißstromkreis können vor direktem Kontakt geschützt werden. Der Schweißer muss daher den Risiken durch ein Verhalten entgegenwirken, das den Sicherheitsregeln entspricht. Selbst der Kontakt mit einer niedrigen Spannung kann überraschend sein und daher zu einem Unfall führen.

- Trockene und intakte Schutzausrüstung tragen (Schuhe mit Gummisohle/Schweißerschutzhandschuhe aus Leder ohne Nieten oder Klammern)!
- Vermeiden Sie den direkten Kontakt mit nicht isolierten Anschluss- oder Steckdosen!
- Legen Sie den Schweißbrenner oder den Elektrodenhalter immer auf einer isolierten Unterlage ab!



Verbrühungsgefahr am Schweißstromanschluss!

Wenn die Schweißstromanschlüsse nicht richtig verriegelt sind, können sich die Anschlüsse und Kabel erhitzen und bei Berührung Verbrennungen verursachen!

- Überprüfen Sie täglich die Schweißstromanschlüsse und verriegeln Sie sie ggf. durch Drehen nach rechts.

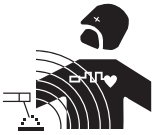


Gefahr eines Stromschlags!

Wird mit unterschiedlichen Verfahren geschweißt, während Brenner und Elektrodenhalter an das Gerät angeschlossen sind, liegt an den Stromkreisen Leerlauf bzw. Schweißspannung an!

- Legen Sie, zu Beginn der Arbeit und während der Pausen immer den Brenner und den Elektrodenhalter isolierend ab!

ELEKTROMAGNETISCHE EMISSIONEN



Der durch einen Leiter fließende elektrische Strom erzeugt lokale elektrische und magnetische Felder (EMV). Beim Betrieb von Lichtbogenschweißanlagen kann es zu elektromagnetischen Störungen kommen.

Elektromagnetische Felder (EMF) können bestimmte medizinische Implantate stören, z. B. Herzschrittmacher. Für Personen, die medizinische Implantate tragen, müssen Schutzmaßnahmen ergriffen werden. Zum Beispiel Zugangsbeschränkungen oder individuelle Risikobewertung für Schweißer.

Alle Schweißer sollten die folgenden Verfahren anwenden, um die Wirkung von elektromagnetischen Feldern aus dem Schweißstromkreis zu minimieren:

- Elektrodenhalter und Massekabel bündeln, wenn möglich machen Sie sie mit Klebeband fest;
- Achten Sie darauf, dass Ihr Oberkörper und Kopf sich so weit wie möglich vom Schweißschaltkreis befinden;
- Achten Sie darauf, dass sich die Schweißkabel nicht um Ihren Körper wickeln;
- Positionieren Sie den Körper nicht zwischen den Schweißkabeln. Die Kabel sollten stets auf einer Seite liegen;
- Verbinden Sie die Massezange mit dem Werkstück möglichst nahe der Schweißzone;
- nicht in der Nähe der Schweißstromquelle arbeiten, darauf sitzen, oder sich dagegen lehnen;
- Nicht in unmittelbare Nähe der Schweißstromquelle oder des Drahtvorschubgeräts schweißen.



Personen, die Herzschrittmacher oder Hörgeräte tragen, sollten sich vor Arbeiten in der Nähe der Maschine, von einem Arzt beraten lassen.

Die Auswirkung von elektromagnetischen Feldern während des Schweißens kann weitere gesundheitliche Folgen haben, die bisher nicht bekannt sind.

TRANSPORT UND TRANSIT DES DRAHTVORSCHUBKOFFERS



Der Drahtvorschubkoffer verfügt über einen oberen Griff, an dem er von Hand getragen werden kann. Unterschätzen Sie jedoch nicht dessen Eigengewicht! Der Griff ist nicht als Lastaufnahmemittel gedacht.

Heben Sie niemals eine Gasflasche und das Gerät gleichzeitig an. Für beide gibt es unterschiedliche Beförderungsvorschriften.

Transportieren Sie das Gerät nicht oberhalb von Personen oder Gegenständen.

Es ist besser, die Spule zu entfernen, bevor Sie den Drahtvorschubkoffer anheben oder transportieren.

Der Drahtvorschubkoffer besitzt nicht isolierte Hebeösen! Sie sind nur für die Handhabung des Drahtvorschubkoffers vorgesehen und nicht als Lastaufnahmemittel während des Schweißvorgangs. Wenn sie während des Schweißens verwendet werden, müssen diese von der Gebäudeerde isoliert werden.

AUFBAU

- Stellen Sie den Drahtvorschubkoffer auf einen Boden mit einer maximalen Neigung von 10°.
 - Das Gerät muss vor Starkregen geschützt sein und darf nicht der direkten Sonneneinstrahlung ausgesetzt werden.
 - Das Gerät ist IP23-Schutzart konform, d. h.:
 - Schutz gegen Eindringen mittelgroßer Fremdkörper mit einem Durchmesser > 12,5 mm und
 - Schutz gegen Regen, der in einem Winkel von 60° zur Vertikalen ausgerichtet ist.
- Dieses Gerät kann gemäß IP23 im Freien gelagert werden.



Der Hersteller GYS haftet nicht für Verletzungen oder Schäden, die durch unsachgemäße Handhabung dieses Gerätes entstanden sind.

Die Versorgungs-, Verlängerungs- und Schweißkabel müssen komplett abgerollt werden, um ein Überhitzen zu verhindern.

WARTUNG / HINWEISE



- Alle Wartungsarbeiten müssen von qualifiziertem und geschultem Fachpersonal durchgeführt werden. Eine jährliche Wartung wird empfohlen.
- Trennen Sie die Verbindungen zwischen dem Drahtvorschubkoffer und der Schweißstromquelle und warten Sie zwei Minuten, bevor Sie an dem Gerät arbeiten.

• Nehmen Sie regelmäßig (mindestens 2- bis 3-mal im Jahr) das Gehäuse ab und reinigen Sie das Innere des Gerätes mit Pressluft. Nutzen Sie die Gelegenheit, um die elektrischen Verbindungen mit einem isolierten Werkzeug auf festen Sitz prüfen zu lassen.

• Überprüfen Sie regelmäßig den Zustand des Schlauchpakets zwischen Drahtvorschubkoffer und Schweißstromquelle. Bei Beschädigung muss letztere ersetzt werden.



Vorsicht! Wenn während des Schweißens ein anderes als das vom Hersteller empfohlene Transportmittel verwendet wird, muss eine Isolierung zwischen dem Gehäuse der Drahtvorschubeinheit und dem Transportmittel vorgesehen werden.

- Der Drahtvorschubkoffer darf nur bei geschlossenen Klappen in Betrieb genommen werden.

INSTALLATION - FUNKTION DES GERÄTS

Das Gerät darf nur von qualifizierten und befugten Personen montiert und in Betrieb genommen werden. Stellen Sie während der Installation sicher, dass die Stromquelle vom Netz getrennt ist. Es wird empfohlen, die mit dem Gerät mitgelieferten Schweißkabel zu verwenden, um die optimalen Produkteinstellungen zu erhalten.

BESCHREIBUNG

Dieses Gerät ist ein separater Drahtvorschubkoffer für das halbautomatische „synergetische“ Schweißen (MIG oder MAG), das Schweißen mit umhüllter Elektrode (MMA) und das Schweißen mit Wolfram Elektroden (WIG). Er nimmt Drahtspulen mit Ø 200 und 300 mm auf.

GERÄTEBESCHREIBUNG (II)

- | | |
|----------------------------------|--|
| 1- Spulenträger Ø 200/300 mm | 11- Abdeckung für optionales Durchflussmesser-Kit (073395) |
| 2- Euro-Anschluss (Brenner) | 12- Schalter Spülen - Drahtvorschub |
| 3- Kühlmittleinlass (Blau) | 13- USB-Anschluss |
| 4- Kühlmittelauslass (Rot) | 14- Brennerhalter |
| 5- Digitaler Anschluss | 15- Schlauchpaketanschluss |
| 6- Analoger Anschluss | 16- Gasanschluss |
| 7- IHM (Interface Homme Machine) | 17- Stromanschluss |
| 8- Ringschrauben | 18- Kühlmittleinlass (Blau) |
| 9- Kabelbaumhalter | 19- Kühlmittelauslass (Rot) |
| 10- Drahtvorschubmotor | |

MENSCH-MASCHINE-SCHNITTSTELLE (HMI)



Bitte lesen Sie die Betriebsanleitung für den Bedienpanel (HMI- Schnittstelle), die Bestandteil der kompletten Hardware-Dokumentation ist.

VERSORGUNG - INBETRIEBNAHME

Dieses Gerät wurde ausschließlich für den Betrieb mit den Stromquellen der NEOMIG-Reihe (Optionen) konzipiert:

- NEOPULSE 400G 014497
NEOPULSE 500G 014503

Die Verbindung zwischen diesen beiden Elementen erfolgt über einen optionalen Zwischenschlauchpaket:

Art der Brennerkühlung	Länge	Abschnitt	Artikel-Nr.
Luft	5 m	70 mm ²	047587
	10 m	70 mm ²	047594
		95 mm ²	047600
	15 m	95 mm ²	038349
Flüssig	20 m	95 mm ²	038431
	1,8 m	70 mm ²	037243
	5 m	70 mm ²	047617
	10 m	70 mm ²	047624
		95 mm ²	047631
	15 m	95 mm ²	038448
20 m	95 mm ²	038455	

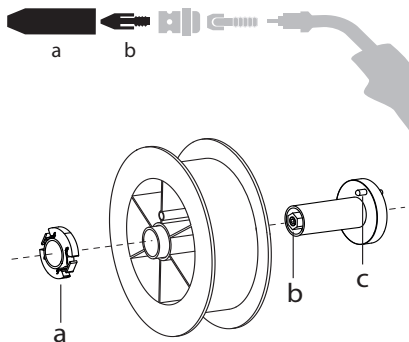
ANSCHLUSS DES SCHLAUCHPAKETS



Das Anschließen oder Trennen des Zwischenschlauchpakets Stromquelle - Drahtvorschubkoffer muss bei ausgeschalteter Stromquelle erfolgen. Schalten Sie die Stromversorgung aus, indem Sie den Stecker ziehen, und warten Sie 2 Minuten.

Den Anschluss des Schlauchpakets zwischen Stromquelle und Drahtvorschubkoffer entnehmen Sie bitte der Seite 3 und 4.

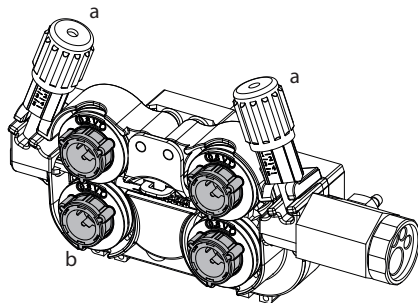
EINBAU DER SPULE



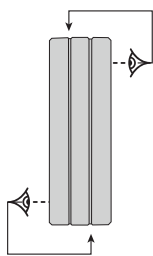
- Entfernen Sie die Düse (a) und das Kontaktrohr (b) von Ihrem MIG/MAG-Brenner.

- Öffnen Sie die Klappe des Drahtvorschubkoffers.
- Positionieren Sie die Spule auf ihrer Halterung.
- Achten Sie auf den Mitnehmerzapfen (c) der Spulenhalterung. Um eine 200-mm-Spule zu montieren, ziehen Sie den Kunststoff-Spulenhalter (a) bis zum Maximum an.
- Stellen Sie das Bremsrad (b) so ein, dass sich der Draht beim Stoppen des Schweißvorgangs nicht durch die Trägheit der Spule verheddert. Ziehen Sie die Bremse nicht zu stark an, um ein Überhitzen des Motors zu vermeiden.

EINSETZEN DES SCHWEISSDRAHTES

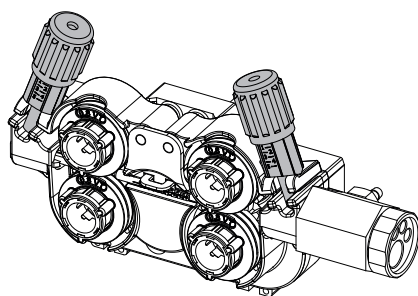
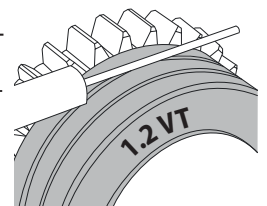
**Um die Rollen zu wechseln, gehen Sie wie folgt vor:**

- Lösen Sie die Drehknöpfe (a) komplett und drücken Sie sie ein.
 - Entriegeln Sie die Rollen, indem Sie die Halteringe (b) um eine Vierteldrehung drehen.
 - Setzen Sie die für Ihren Gebrauch geeigneten Antriebsrollen ein und verriegeln Sie die Halteringe.
- Die im Lieferumfang enthaltenen Rollen sind Doppelnutrollen:
- Stahl \varnothing 1,0/1,2



- Die sichtbare Angabe auf der Drahtführungsrolle muss dem gewählten Drahtdurchmesser entsprechen. (für einen \varnothing 1,0 mm Draht benutzen Sie die \varnothing 1,0 mm Rille).
- Zum Schweißen von Stahl und anderer Drähte benötigen Sie Drahtführungsrollen mit V-Form Nut.
- Zum Aluminiumschweißen benötigen Sie Drahtführungsrollen mit U-Form Nut.

↖: sichtbare Beschriftung auf der Drahtführungsrolle (z. B.: 1,2 = \varnothing 1,2)
→: Aktive Nutbreite

**Gehen Sie wie folgt vor, um den Zusatzdraht zu installieren:**

- Lösen Sie die Drehknöpfe (a) komplett und drücken Sie sie ein.
- Legen Sie den Draht ein, schließen Sie dann den Drahtvorschubkoffer und ziehen Sie die Drehknöpfe wie angegeben fest.
- Drücken Sie auf den Brenntaster des Brenners oder drücken Sie den Umkehrschalter Drahtvorschub (II-12) im Drahtvorschubkoffer, um den Motor zu betätigen.

Hinweis:



- Eine falsche Drahtseele kann Drahtvorschubprobleme und Überhitzung des Motors verursachen.
- Der Brenner muss fest im Eurozentralanschluss montiert sein, um eine Überhitzung zu vermeiden.
- Weder Draht noch Spule dürfen mit der Mechanik des Gerätes in Berührung kommen, da sonst die Gefahr eines Kurzschlusses besteht.

VERLETUNGSGEFAHR DURCH BEWEGLICHE TEILE



Drahtvorschubkoffer verfügen über bewegliche Komponenten, die die Hände, Haare, Kleidungsstücke oder Werkzeuge erfassen und Verletzungen verursachen können!

- Nicht in rotierende oder bewegliche Bauteile oder Antriebsteile greifen!
- Achten Sie darauf, dass Gehäuse- und Schutzdeckel während des Betriebs geschlossen bleiben!
- Tragen Sie weder beim Einlegen des Drahts noch beim Wechseln der Drahtspule Handschuhe.

HALBAUTOMATISCHES SCHWEISSEN STAHL / EDELSTAHL (MAG-MODUS)

Das Gerät kann Stahl- und Edelstahldraht von Ø 0,6 bis 1,6 mm (I-A) schweißen. Das Gerät wird standardmäßig mit Vorschubrollen Ø 1,0/1,2 für Stahl oder Edelstahl geliefert. Das Kontaktrohr, die V-Nut der Drahtvorschubrolle, die Drahtseele des Brenners sind für diese Verwendung geeignet. Das Schweißen vom Stahl erfordert die Verwendung eines bestimmten Schutzgas (Argon+CO2). Der Anteil von CO2 kann je nach der benutzten Schutzgasart variieren. Für Edelstahl nutzen Sie eine Mischung von Argon und CO2 mit 2% CO2. Beim Schweißen mit reinem CO2 sollen Sie eine Gasvorwärmeinrichtung an die Gasflasche anschließen. Für spezielle Gasanforderungen fragen Sie Ihren Schweißfachhändler oder Schweißgasehändler. Der Gasdurchfluss für Stahl liegt zwischen 8 und 15 l/Min je nach Umgebung. Um den Gasdurchsatz auf dem Manometer zu prüfen, ohne den Drahtvorschub zu aktivieren, drücken Sie lange auf die Drucktaste Nr. 1 und folgen Sie dem Verfahren auf dem Bildschirm. Dies muss regelmäßig überprüft werden, um ein optimales Schweißen zu gewährleisten. Beachten Sie die Bedienpanel - Anweisungen (HMI -Schnittstelle).

HALBAUTOMATISCHES SCHWEISSEN ALUMINIUM (MIG-MODUS)

Dieses Gerät ist zum Schweißen von Aluminiumdraht mit Ø 0,8 bis 1,6 mm geeignet (I-B). Der Einsatz bei Aluminium erfordert ein spezielles Gas, nämlich reines Argon (Ar). Lassen Sie sich bei der Wahl des Gases von einem Gaslieferanten beraten. Der Gasfluss liegt je nach Umgebung und Erfahrung des Schweißers zwischen 15 und 20 l/min.

Unterschiede zwischen der Stahl- und Alu-Anwendung:

- Nutzen Sie spezielle Drahtführungsrollen beim Alu-Schweißen (U-Rille).
- Bei Aluminium-Draht muss der Anpressdruck geringer sein, da der Draht sonst zerdrückt wird.
- Verwenden Sie das Kapillarrohr (zur Drahtführung zwischen den Rollen des Drahtvorschubkoffers und dem EURO-Anschluss) nur für das Schweißen von Stahl/Edelstahl (I-B).
- Nutzen Sie einen für Aluminium geeigneten Brenner. Dieser Aluminiumbrenner ist mit einer reibungsarmen Teflonseele ausgerüstet. Schneiden Sie die Drahtseele nicht direkt am Anschluss ab! Diese Drahtseele wird verwendet, um den Draht von den Rollen zu führen.
- Kontaktrohr: Nutzen Sie ein speziell zum Schweißen vom Aluminium geeignetes Kontaktrohr, das an den Drahtdurchmesser angepasst ist.



Bei der Verwendung von rotem oder blauem Mantel (Aluminiumschweißen) wird empfohlen, das Zubehör 91151 (I-C) zu verwenden. Diese Mantelführung aus Edelstahl verbessert die Zentrierung des Mantels und erleichtert das Abläufen des Drahtes.



Video

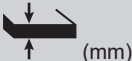
HALBAUTOMATISCHES SCHWEISSEN BEI CUSI UND CUAL (LÖTEN)

Das Gerät ist zum Schweißen von CuSi- und CuAl-Draht mit Ø 0,8 bis 1,6 mm geeignet. Wie beim Schweißen von Stahl, muss ein Kapillarrohr eingesetzt werden. Der Brenner sollte mit einer Teflonseele ausgerüstet werden. Beim Lötten muss reines Argon (Ar) als Schutzgas eingesetzt werden.

HALBAUTOMATISCHES SCHWEISSEN FÜLLDRAHT

Das Gerät kann Fülldrähte von Ø 0,9 bis 2,4 mm verschweißen. Die Originalrollen müssen durch Rollen ersetzt werden, die speziell für Fülldraht geeignet sind (optional). Das Verschweißen vom Fülldraht mit einer Standarddüse kann zu Überhitzung und Beschädigung des Brenners führen. Entfernen Sie die Originaldüse von Ihrem MIG-MAG-Brenner.

EMPFOHLENE KOMBINATIONEN

	 (mm)	Strom (A)	Ø Draht (mm)	Ø Düse (mm)	Durchsatz (L/min)
MIG	0,8-2	20-100	0,8	12	10-12
	2-4	100-200	1,0	12-15	12-15
	4-8	200-300	1,0/1,2	15-16	15-18
	8-15	300-500	1,2/1,6	16	18-25
MAG	0,6-1,5	15-80	0,6	12	8-10
	1,5-3	80-150	0,8	12-15	10-12
	3-8	150-300	1,0/1,2	15-16	12-15
	8-20	300-500	1,2/1,6	16	15-18

DE

SCHWEISSMODUS MIG / MAG (GMAW/FCAW)

Parameter	Einstellungen	Schweißverfahren						
		MANUELL	STD DYNAMIC	STD IMPACT	STD ROOT	COLD PULSE	PULSE	
Drehmoment Material/Gas	- Fe Ar 25% CO ₂ - ...	-	✓	✓	✓	✓	✓	Auswahl des zu verschweißenden Materials. Synergetische Schweißparameter
Drahtdurchmesser	Ø 0,6 > Ø 2,4 mm	✓	✓	✓	✓	✓	✓	Auswahl des Drahtdurchmessers
ModulArc (Lichtbogen-Modul)	OFF - ON	-	-	-	-	-	✓	Aktiviert oder deaktiviert die Modulation des Schweißstroms (Doppelimpuls)
Brennertaster Modus	2T, 4T	✓	✓	✓	✓	✓	✓	Wahl des Modus zur Verwaltung des Schweißens am Brennertaster.
Heftschweißen-Modus	Spot, Delay	✓	✓	✓	✓	✓	-	Auswahl des Modus Punktschweißen
1. Einstellung	Dicke Strom Geschwindigkeit	-	✓	✓	✓	✓	✓	Auswahl der anzuzeigenden Haupteinstellung (Dicke des Werkstücks, Schweißstrom oder Drahtgeschwindigkeit).
Energie	Hold Wärmeeffizient	✓	✓	✓	✓	✓	✓	Siehe Kapitel «ENERGIE» auf den Seiten folgend.

Der Zugriff auf einige Schweißparameter hängt vom gewählten Anzeigemodus ab: Einstellungen/Anzeigemodus: Einfach, Expert, Erweitert. Beachten Sie die Betriebsanleitung für den Bedienpanel (HMI- Schnittstelle).

SCHWEISSVERFAHREN

Für weitere Informationen zu GYS-Synergien und Schweißverfahren, scannen Sie den QR-Code :



HEFTSCHWEISSEN-MODUS

• **HEFTEN - SPOT**

Dieser Schweißmodus ermöglicht das Heften der Werkstücke vor dem eigentlichen Schweißprozess. Das Heften kann manuell über die Brennertaste erfolgen oder mit einer eingestellten Heftzeit automatisiert werden. Die einstellbare Schweißdauer ermöglicht die kontrollierte Reduzierung der Schweißzeit für bessere, nicht oxidierte Ergebnisse beim Heftschweißen (über das erweiterte Menü zugänglich).

• **SPOT DELAY**

Dieser Heft-Modus ist dem SPOT ähnlich, aber Heftpunkte und Stillstandzeiten folgen aufeinander, solange die Brennertaste gedrückt gehalten wird.

FESTLEGUNG DER EINSTELLUNGEN

	Maßeinheit	
Drahtgeschwindigkeit	m/min	Menge des aufgetragenen Schweißzusatzwerkstoffs, indirekt Schweißintensität und Einbrandtiefe
Spannung	V	Einfluss auf die Breite der Schweißnaht.
Drossel	-	Reguliert den Schweißstromanstieg. Wird entsprechend der Schweißposition eingestellt.
Gasvorströmung	s	Dauer der Gasvorströmung vor der Zündung.
Gasnachströmung	s	Dauer des Durchflusses des Schutzgases nach dem Erlöschen des Lichtbogens. Es schützt das Werkstück und die Elektrode vor Oxidation.
Dicke	mm	Die Synergie ermöglicht eine vollautomatische Konfiguration. Das Einstellen der Materialstärke parametrisiert automatisch die passende Prozessspannung und Drahtgeschwindigkeit.
Strom	A	Der Schweißstrom muss je nach verwendetem Draht und Material ausgewählt werden.
Lichtbogenlänge	-	Dient zur Einstellung des Abstands zwischen dem Drahtende und dem Schmelzbad (Spannungseinstellung).
Anschleichgeschwindigkeit	%	Stufenlose Drahtgeschwindigkeit Vor der Zündung kommt der Draht langsam an, um den ersten Kontakt sanft herzustellen.
Hot Start	% & s	Der Hot Start ist ein Überstrom beim Zünden, der verhindert, dass der Draht am Werkstück klebt. Die Parameter sind Strom (% des Schweißstroms) und Zeit (Sekunden).

Crater Filler	%	Der Endstrom beschreibt die Phase nach der Stromabsenkung. Die Parameter sind Strom (% des Schweißstroms) und Zeit (Sekunden).
Soft Start	s	Vor der Zündung kommt der Draht langsam an, um den ersten Kontakt mit dem Werkstück herzustellen. Zur Vermeidung starker Anhaftungen oder ruckartiger Aktionen wird der Strom zwischen erstem Kontakt und Schweißvorgang in Grenzen gehalten.
Stromanstieg	s	Stromanstieg.
Kaltstrom	%	Zweitstrom (Kaltstrom)
Puls-Frequenz	Hz	Pulsfrequenz
Zyklisches Verhältnis	%	Beim Puls-Modus steht die Heißstromzeit in Bezug zur Kaltstromzeit.
Stromabsenkung	s	Absenkezeit des Schweißstroms
Punkt	s	Definierte Dauer.
Dauer zwischen 2 Heftpunkten	s	Dauer zwischen dem Ende eines Punktes (ohne Gas-nach) und der Wiederaufnahme eines neuen Punktes (einschließlich Gas- vor).
Rückbrand	s	Funktion, die das Risiko des Anhaftens des Drahtes am Ende der Naht zu verhindert. Diese Zeit entspricht der Zeit, in der der Draht wieder aus dem Schmelzbad auftaucht.

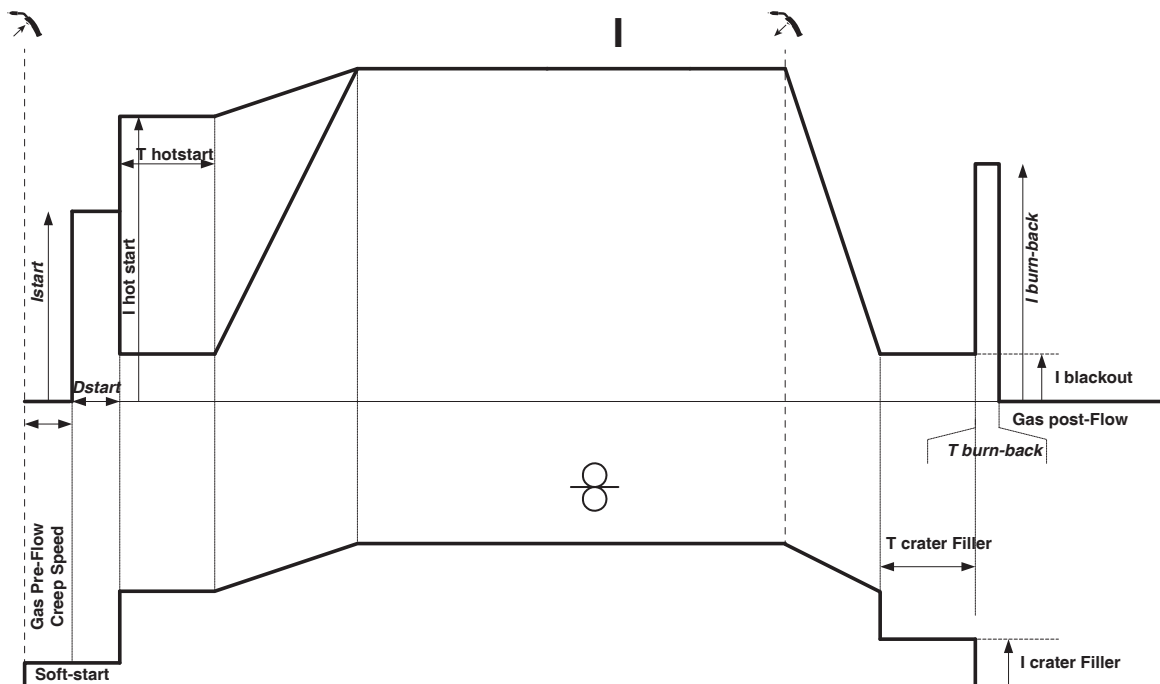
Der Zugang zu bestimmten Schweißparametern ist abhängig vom Schweißverfahren (Manuell, Standard, usw.) und dem gewählten Anzeigemodus (Easy, Experte oder Fortgeschritten). Beachten Sie die Bedienpanel - Anweisungen (HMI -Schnittstelle).

STEUERUNG DES GASDURCHSATZES

Um den Gasdurchsatz auf dem Manometer zu prüfen, ohne den Drahtvorschub zu aktivieren, drücken Sie lange auf die Drucktaste Nr. 1 der HMI und folgen Sie den Anweisungen auf dem Bildschirm, oder drücken Sie die Drahtvorschubtaste (II-12) im Drahtvorschubkoffer. Dies muss regelmäßig überprüft werden, um ein optimales Schweißen zu gewährleisten. Beachten Sie die Bedienpanel - Anweisungen (HMI -Schnittstelle).

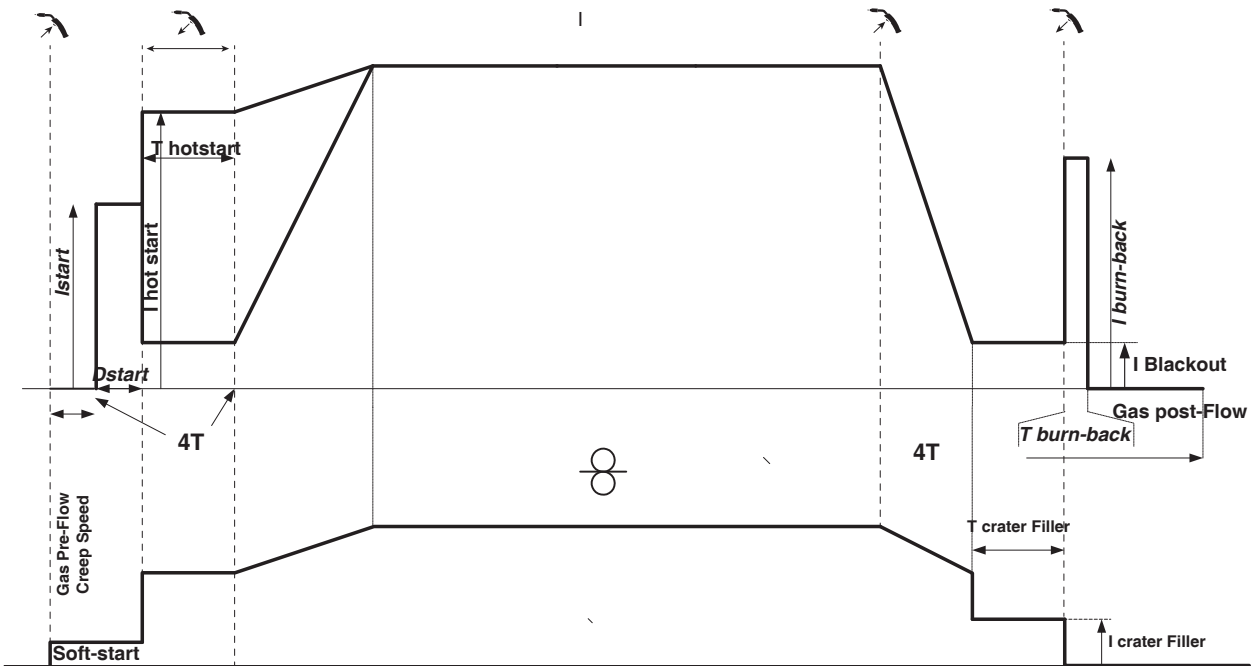
MIG/ MAG-SCHWEISSZYKLEN

2T Standard:



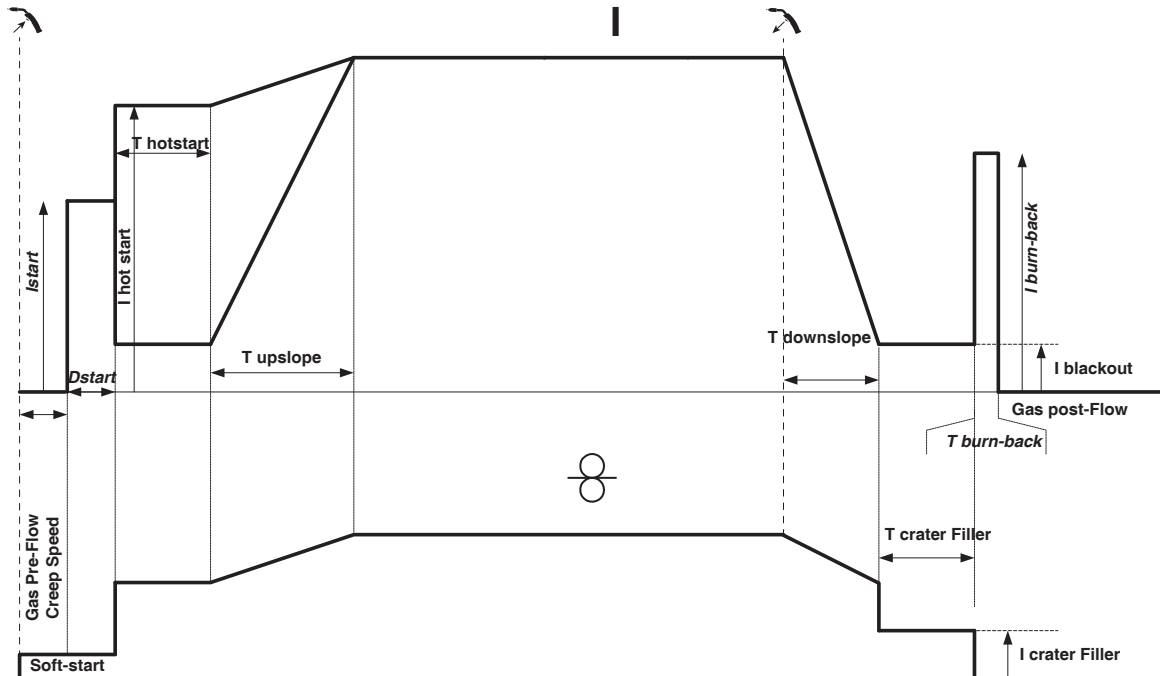
Beim Druck auf den Brennergastarter startet die Gasvorströmung. Berührt der Draht das Werkstück, zündet ein Puls den Lichtbogen und der Schweißzyklus startet. Beim Loslassen des Brennergastarter stoppt der Drahtvorschub und ein Puls ermöglicht den sauberen Schnitt des Drahtes, danach startet die Gasnachströmung. Ist die Gasnachströmung noch nicht beendet, ermöglicht ein Druck auf den Brennergastarter den schnellen Neustart des Schweißvorgangs (manueller «Kettenpunkt»), ohne die Hotstartphase. Eine Hotstart- und/oder eine Crater-Filler-Phase kann dem Schweißzyklus hinzugefügt werden.

4T Standard:



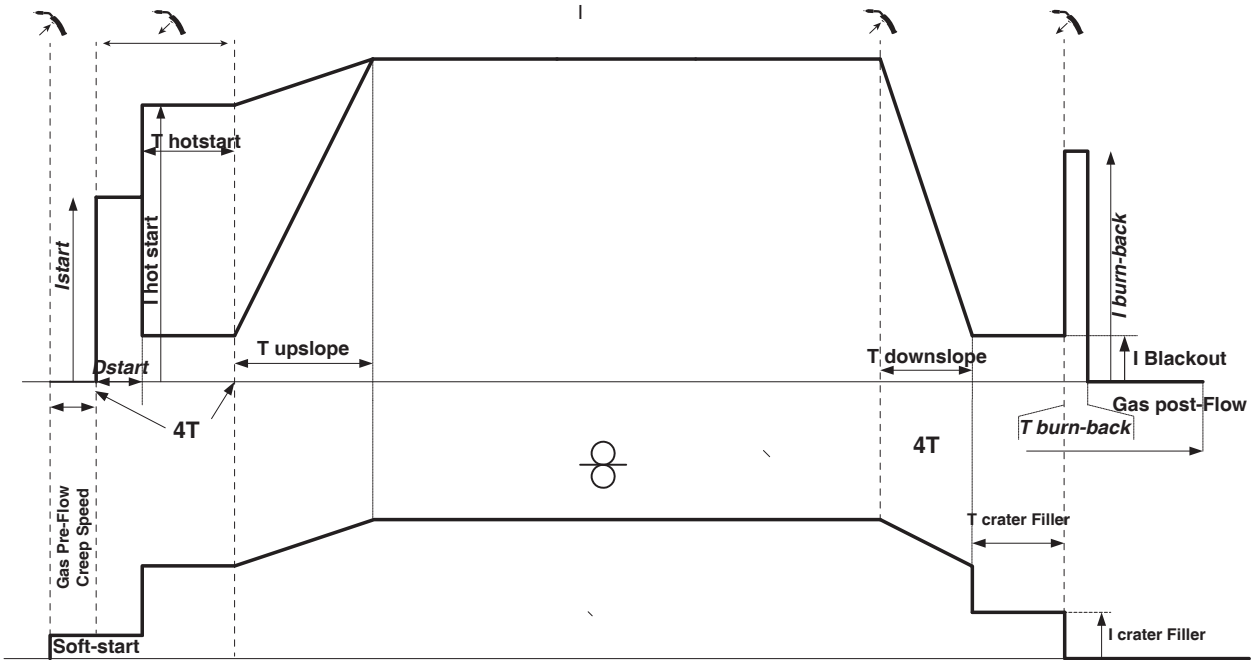
Beim 4T Standardverfahren wird die Dauer von Gasvorströmung und Gasnachströmung über Zeiten gesteuert. Der Hot Start und Kraterfüller mittels Brenntaster.

2T Puls:



Beim Druck auf den Brenntaster startet die Gasvorströmung. Berührt der Draht das Werkstück, zündet ein Puls den Lichtbogen. Dann folgen Hot-Start und Stromanstieg, der Schweißzyklus beginnt. Beim Loslassen des Brenntasters beginnt der Stromabsenkung bis der Crater Filler-Strom erreicht wird. Danach schneidet die Stopp-Phase den Draht ab und es folgt die Gasnachströmung. Wie im Standardmodus kann der Schweißvorgang während der Gasnachströmung ohne Hotstartphase neugestartet werden.

4T Puls:



Beim 4T Pulsverfahren wird die Dauer der Gasvorströmung und Gasnachströmung zeitgesteuert. Der Hot Start und Kraterfüller mittels Brennerfaster.

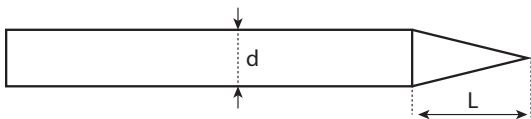
SCHWEISSMODUS WIG (GTAW)

ANSCHLUSS UND HINWEISE

Siehe Anleitung für die Stromquelle.

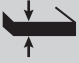
ELEKTRODE-SCHLEIFEN

Für optimale Funktion wird empfohlen, eine wie folgt geschliffene Elektrode zu verwenden:



L = 3 x d bei niedrigem Schweißstrom.
L = d bei hohem Schweißstrom.

EINSTELLUNGSHILFE UND AUSWAHL DER VERBRAUCHSMATERIALIEN

		Strom (A)	Elektrode (mm)	Düse (mm)	Argon-Durchsatz (l/min)
DC	0,3 - 3 mm	5 - 75	1	6,5	6 - 7
	2,4 - 6 mm	60 - 150	1,6	8	6 - 7
	4 - 8 mm	100 - 200	2	9,5	7 - 8
	6,8 - 8,8 mm	170 - 250	2,4	11	8 - 9
	9 - 12 mm	225 - 300	3,2	12,5	9 - 10

DE

PROZESSPARAMETER

Parameter	Einstellungen	Schweißverfahren		
		Synergetisches Schweißen	DC	
-	Standard	-	✓	Gleichstrom
	Puls	-	✓	Impulsstrom
	Heften - Spot	-	✓	Durchgehendes Punktschweißen
	Tack	-	✓	Puls Punktschweißen
Materialtyp	Fe, Al, usw..	✓	-	Auswahl des zu verschweißenden Materials
Durchmesser der Wolframelektrode	1 - 4 mm	✓	✓	Wahl des Elektrodendurchmessers.
Zündungsart	2T - 4T - 4T LOG	✓	✓	Wahl des Modus zur Verwaltung des Schweißens am Brenntaster.
E.WIG	ON - OFF	✓	✓	Schweißmodus mit Konstant-Energie und Korrektur der Lichtbogenlängenabweichungen
Energie	Hold Wärmeoeffizient	-	✓	Siehe Kapitel «ENERGIE» auf den Seiten folgend.

Der Zugriff auf einige Schweißparameter hängt vom gewählten Anzeigemodus ab: Einstellungen/Anzeigemodus: Einfach, Expert, Erweitert.

SCHWEISSVERFAHREN**• WIG DC**

WIG DC ist für das Schweißen von eisenhaltigen Metallen wie Stahl und Edelstahl, aber auch Kupfer, dessen Legierungen und Titan geeignet.

• WIG Synergie

Arbeitet nicht mehr an der Wahl einer Gleichstromart und den Einstellungen der Schweißzyklusparameter, sondern integriert erfahrungsbasierte Schweißregeln/Synergien. Dieser Modus beschränkt also die Anzahl an Parameter auf drei grundsätzliche Einstellungen. Art des Materials, zu schweißende Dicke und Schweißposition.

EINSTELLUNGEN**• Standard**

Das WIG-Standard-Schweißverfahren mit Gleichstrom (WIG DC Standard) ermöglicht qualitativ hochwertiges Schweißen auf den meisten Eisenwerkstoffen wie Stahl, Edelstahl, aber auch Kupfer und seinen Legierungen, Titan... Die zahlreichen Möglichkeiten des Strom- und Gasmanagements erlauben es Ihnen, Ihren Schweißvorgang perfekt zu steuern, vom Start bis zur endgültigen Abkühlung Ihrer Schweißraupe.

• Pulse

Dieser Modus lässt den Schweißstrom zwischen Puls- (I, Schweißimpuls) und Grundstrom (I-Kalt, Abkühlphase) wechseln. Der Pulsmodus ermöglicht die Bearbeitung von Werkstücken bei begrenztem Temperaturanstieg und geringer Verformung. Hält auch ideal die Position bei.

Beispiel:

Der Schweißstrom I ist eingestellt auf 100A und % (I-Kalt) = 50, d.h. Grundstrom = 50 % x 100A = 50A.

F(Hz) ist auf 10Hz eingestellt, die Signalperiode wird 1/10Hz betragen = 100ms -> Alle 100ms folgt auf einen 100A-Impuls einer mit 50A.

• HEFTEN - SPOT

Dieser Schweißmodus ermöglicht das Heften der Werkstücke vor dem eigentlichen Schweißprozess. Das Heften kann manuell über die Brenntaste erfolgen oder mit einer eingestellten Heft-Zeit automatisiert werden. Diese Heft-Zeit ermöglicht eine bessere Reproduzierbarkeit und die Herstellung nicht oxidiert Heftpunkte.

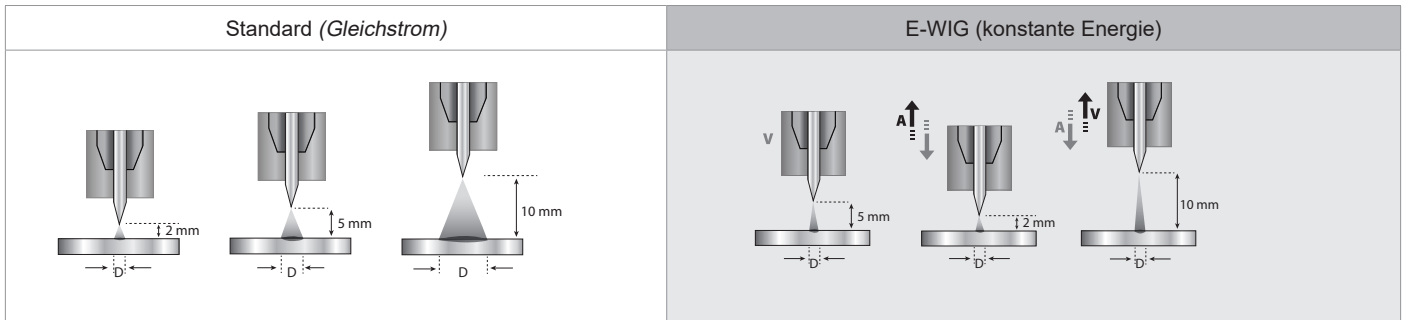
• TACK-HEFTEN

Dieser Schweißmodus ermöglicht ebenfalls das Heften der Werkstücke vor dem Schweißen, allerdings in zwei Phasen: bei der ersten Phase mit gepulstem Gleichstrom wird der Lichtbogen für einen besseren Einbrand gebündelt. Die darauffolgende zweite Phase mit Standard-Gleichstrom verbreitert den Lichtbogen und somit die Schmelze, um den Schweißpunkt zu setzen.

Mit den einstellbaren Zeiten der zwei Phasen lässt sich eine höhere Wiederholgenauigkeit und das Setzen von nicht oxidierten Schweißpunkten mit geringem Durchmesser (Zugang im erweiterten Menü) erzielen.

- E-WIG

Dieser Modus sorgt für konstant stabile Energieeinbringung während der gesamten Schweißzeit. Änderungen der Lichtbogenlänge werden in Echtzeit registriert und ausgeglichen. In Fällen, in denen das Schweißen die konstante Schweißenergie erfordert, garantiert der Modus E.WIG dem Schweißer, dass die Schweißleistung unabhängig von der Position seines Brenners in Bezug auf das Werkstück eingehalten wird.



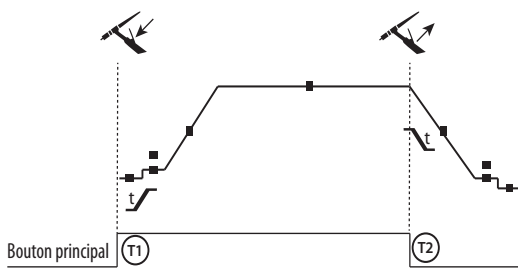
WAHL DES DURCHMESSERS DER ELEKTRODE

Ø Elektrode (mm)	WIG DC	
	Wolfram pur	Wolfram mit Oxiden
1	10 > 75	10 > 75
1,6	60 > 150	60 > 150
2	75 > 180	100 > 200
2,5	130 > 230	170 > 250
3,2	160 > 310	225 > 330
4	275 > 450	350 > 480

Ca. = 80 A pro mm Ø

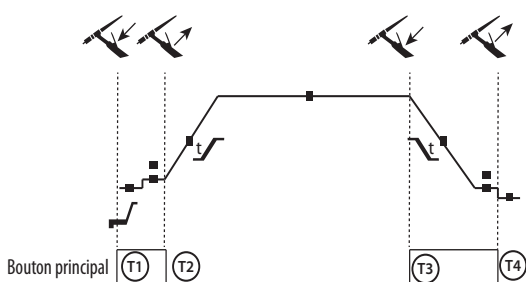
BETRIEB BRENNERTASTER

• 2T



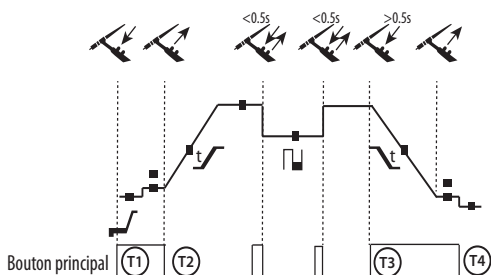
T1 - Die Haupttaste wird gedrückt, der Schweißzyklus startet (Gasvorströmung, I_{Start}, Stromanstieg und Schweißen).
 T2 - Haupttaste ist gelöst, der Schweißzyklus stoppt (Stromabsenkung, Endstrom, Gasnachströmung).
 Beim Brenner mit 2 Tasten, und nur im 2-T-Modus, wird die Sekundär-Taste als Haupttaste verwendet.

• 4T



T1 - Die Haupttaste wird gedrückt, der Zyklus startet aus Gasvorströmung und stoppt in der I_{Start}-Phase.
 T2 - Haupttaste ist gelöst, der Schweißzyklus läuft weiter mit Stromanstieg und Schweißstrom.
 T3 - Die Haupttaste wird gedrückt, der Zyklus wechselt auf Stromabsenken und stoppt in der I_{Stop}-Phase.
 4 - Die Haupttaste wird losgelassen, der Zyklus endet mit Gasnachströmen.
 Anm: für die Brenneraster, Doppeltasten und Doppeltaste + Potentiometer
 => Taste „Hoch/Schweißstrom“ und Potentiometer aktiv, Taste „Niedrig“ inaktiv.

• 4T LOG



T1 - Die Haupttaste wird gedrückt, der Zyklus startet aus Gasvorströmung und stoppt in der I_{Start}-Phase.
 T2 - Haupttaste ist gelöst, der Schweißzyklus läuft weiter in Stromanstieg und Schweißstrom.
 LOG : dieser Betriebsmodus wird in der Schweißphase angewandt:
 - durch kurzen Druck auf die Haupttaste (< 0,5s) schaltet der Strom zwischen I_{Schweißstrom} und I_{Kaltstrom} und umgekehrt.
 - bei gedrückt gehaltener Sekundär-Taste schaltet der Strom von I_{Schweißstrom} zu I_{Kaltstrom}
 - bei lösen der Sekundär-Taste schaltet der Strom von I_{Kaltstrom} zurück zu I_{Schweißstrom}
 T3 - durch langen Druck auf die Haupttaste (> 0,5s) geht der Zyklus in Stromabsenkung über und stoppt bei der Phase -Endstrom.
 T4 - bei gelöster Haupttaste endet der Zyklus durch die Gasnachströmung.

DE

Bei WIG-Brenner mit Doppeltaste oder Poti- Doppeltaste hat die obere Taste die gleiche Funktion wie bei Lamellen/ Einzeltaste- Brennern. Die untere Taste ist inaktiv.

MANUELLE GASSPÜLUNG

Das Vorhandensein von Sauerstoff im Brenner kann zu einer Verschlechterung der mechanischen Eigenschaften führen und eine Verringerung der Korrosionsbeständigkeit zur Folge haben. Um das Gas aus dem Brenner zu spülen, halten Sie die Drucktaste Nr. 1 gedrückt und befolgen Sie die Anweisungen auf dem Bildschirm, oder drücken Sie auf den Umkehrschalter Spülen (II-12) im Drahtvorschubkoffer. Beachten Sie die Bedienpanel - Anweisungen (HMI -Schnittstelle).

FESTLEGUNG DER EINSTELLUNGEN

	Maßeinheit	
Gasvorströmung	s	Dauer der Gasvorströmung vor der Zündung.
Strom Startleistung	%	Der Startstrom beschreibt die Phase vor Beginn des Stromanstiegs.
Zeiten Startleistung	s	Start-Stromstufe (?) vor der Stromanstiegsrampe.
Stromanstieg	s	Ermöglicht einen progressiven Anstieg des Schweißstroms.
Schweißstrom	A	Schweißstrom
Stromabsenkung	s	Vermeidet Kraterbildung am Ende des Schweißvorgangs und die Gefahr von Rissbildung, insbesondere bei Leichtmetalllegierungen.
Abschaltstrom	%	Der Endstrom beschreibt die Phase nach der Stromabsenkung.
Pausenzeit	s	Die Stopp-Stromstufe ist eine Phase nach der Stromabstiegsrampe.
Dicke	mm	Dicke des zu verschweißenden Materials
Position	-	Schweißposition
Gasnachströmung	s	Dauer des Durchsatzes des Schutzgases nach dem Erlöschen des Lichtbogens. Er schützt das Werkstück und die Elektrode vor Oxidation beim Abkühlen.
Wellenform	-	Wellenform des gepulsten Anteils.
Kaltstrom	%	Zweitstrom (Kaltstrom)
Kaltanteil	%	Zeitanteil (?) des Impuls-Heißstroms (I)
Fréquence de pulsation	Hz	Pulsfrequenz EINSTELLTIPPS: • Beim Schweißen mit manueller Zusatzdraht-Zuführung, F(Hz) mit der Zufuhr synchronisieren • Bei dünnen Materialien (< 0,8mm) und ohne Zusatzdraht F(Hz) > 10Hz wählen • Beim Schweißen spezieller Materialien die ein oszillierendes Schweißbad benötigen, F(Hz) < 100Hz wählen
Heften - Spot	s	Manuell oder definierte Dauer.
Impulsdauer	s	Manuelle oder zeitabhängige Impulsphase
Dauer ohne Impulse	s	Manuelle Phase mit stetigem Strom oder mit festgelegter Dauer

Der Zugriff auf einige Schweißparameter hängt vom gewählten Anzeigemodus ab: Einstellungen/Anzeigemodus: Easy, Erweitert oder Expert. Beachten Sie die Bedienpanel - Anweisungen (HMI -Schnittstelle).

SCHWEISSMODUS MMA (SMAW)

ANSCHLUSS UND HINWEISE

Siehe Anleitung für die Stromquelle.

PROZESSPARAMETER

Parameter	Einstellungen	Schweißverfahren		
		Standard	Puls	
Elektrodentyp	Rutil Basisch Zellulose	✓	✓	Der Elektrodentyp bestimmt je nach verwendetem Elektrodentyp spezifische Parameter, um die Schweißprozess zu optimieren.
Anti-Sticking	OFF - ON	✓	✓	Die Antihaft-Funktion wird empfohlen, um die Elektrode sicher zu entfernen, wenn sie am zu schweißenden Werkstück festklebt (der Strom wird automatisch abgeschaltet).
Energie	Hold Wärmeoeffizient	✓	✓	Siehe Kapitel «ENERGIE» auf den Seiten folgend.

Der Zugriff auf einige Schweißparameter hängt vom vorgewählten Anzeigemodus ab: Einstellungen/Anzeigemodus: Easy, Erweitert oder Expert. Beachten Sie die Bedienpanel - Anweisungen (HMI -Schnittstelle).

SCHWEISSVERFAHREN**• Standard**

Der Schweißmodus MMA Standard ist für die meisten Anwendungen geeignet. Dieses Verfahren erlaubt das Schweißen mit aller gängigen Rutilen, Basischen und Zellulose -Elektroden auf allen Materialien: Stahl, Edelstahl und Gusseisen

• Pulse

Das MMA-Puls Schweißverfahren ist besonders für Steignähte geeignet. Der Pulsstrom ermöglicht eine Materialverschmelzung bei geringerer Energieeinbringung. Ohne Pulsen erfordert das Steignachtschweißen eine Elektrodenführung nach dem „Tannenbaumprinzip“, d. h. schwierige Dreiecksbewegungen. Dank dem MMA-Puls-Modus sind solche Bewegungsabläufe nicht mehr zwingend notwendig. Je nach Werkstückstärke kann eine geradlinige Aufwärtsbewegung genügen. Wenn Sie Ihr Schmelzbad verbreitern möchten, ist eine einfache Seitwärtsbewegung ausreichend, ähnlich wie beim Schweißen in flacher Position. Über das Display lässt sich die Frequenz des Pulsstroms einstellen. Mit diesem Verfahren ist das Schweißen von Steignähten besser beherrschbar.

AUSWAHL DER UMHÜLLTEN ELEKTRODEN

- Rutile Elektrode: einfache Bedienung in allen Positionen.
- Basische Elektrode: Bedienung in allen Positionen, und dank ihrer mechanischen Eigenschaften für Sicherheitsarbeiten geeignet.
- Zellulose-Elektroden: sehr dynamischer Lichtbogen mit hoher Verschmelzungsgeschwindigkeit besonders geeignet für Rohrleitungsarbeiten.

FESTLEGUNG DER EINSTELLUNGEN

	Maßeinheit	
Prozentsatz Hot Start	%	Der Hot Start ist ein Überstrom beim Zünden, der verhindert, dass die Elektrode am Werkstück kleben bleibt. Die Parameter sind Strom (% des Schweißstroms) und Zeit (Sekunden).
Dauer Hot Start	s	
Schweißstrom	A	Der Schweißstrom muss je nach Elektrodentyp ausgewählt werden (siehe Elektrodenverpackung).
Arc Force	%	Die Arc Force ist ein Überstrom, der erzeugt wird, um ein Festkleben zu vermeiden, wenn die Elektrode mit dem Schweißbad in Kontakt kommt.
Prozentsatz I Kaltanteil	%	
Kaltanteil	s	
Impulsfrequenz	Hz	Verhältnis zwischen Pulsstromzeit u. Grundstromzeit

Der Zugriff auf einige Schweißparameter hängt vom gewählten Anzeigemodus ab: Einstellungen/Anzeigemodus: Einfach, Expert, Erweitert. Beachten Sie die Bedienpanel - Anweisungen (HMI -Schnittstelle).

EINSTELLUNG DER SCHWEISSINTENSITÄT

Die folgenden Einstellungen entsprechen dem nutzbaren Stärkebereich je nach Elektrodentyp und -durchmesser. Hinweis: Der Einstellbereich des Arc Force ist abhängig vom ausgewählten Elektrodentyp.

Ø Elektrode (mm)	Rutile-Elektrode E6013 (A)	Basische Elektrode E7018 (A)
1,6	30-60	30-55
2,0	50-70	50-80
2,5	60-100	80-110
3,15	80-150	90-140
4,0	100-200	125-210
5	150-290	200-260
6,3	200-385	220-340

EINSTELLUNG DER ARC FORCE

Es wird empfohlen, die Arc Force auf die mittlere Position (0) einzustellen, um mit dem Schweißen zu beginnen, und sie entsprechend den Ergebnissen und Schweißpräferenzen anzupassen. Hinweis: Der Einstellbereich der Arc Force ist spezifisch für den gewählten Elektrodentyp.

FUGENHOBELN

Beim Fughobeln brennt ein elektrischer Lichtbogen zwischen der Fughobel-Elektrode und dem metallischen Werkstück und erhitzt das Werkstück bis zum Schmelzpunkt. Das flüssige Schmelzbad wird mit Druckluft „weggeblasen“. Zum Fughobeln wird ein Elektrodenhalter benötigt, der mit einem Druckluftanschluss (Art. Nr. 041516) und Fughobel-Elektroden ausgestattet ist:

Typ	Menge	Ampere	Art.-Nr.
Ø 6,5 x 305 mm	50	300 A > 400 A	086081
Ø 8 x 305 mm	50	350 A > 450 A	086098

PROZESSPARAMETER

	Maßeinheit	
Schweißstrom	A	Der Schweißstrom wird je nach Durchmesser und Typ der Fugenhobel-Elektrode eingestellt. (siehe Elektrodenverpackung).

Der Zugriff auf bestimmte Bedienpanelfunktionen ist im Fugenhobel-Modus nicht möglich (JOB, usw.)

ENERGIE

Modus, der zum Schweißen mit Energieregulierung entwickelt wurde, und für den eine Schweißbeschreibung (WPS) beiliegt. Dieser Modus ermöglicht, zusätzlich zur Energieanzeige der Naht nach dem Schweißen, die Einstellung des Wärmekoeffizienten entsprechend der verwendeten Norm: 1 für ASME-Normen; 0,6 (WIG) und 0,8 (MMA/MIG-MAG) für europäische Normen. Die angezeigte Energie wird unter Berücksichtigung dieses Koeffizienten berechnet.

PUSH-PULL-BRENNER (OPTIONAL)

Artikel-Nr.	Drahtdurchmesser	Länge	Art der Kühlung
038738	0,8 > 1,2 mm	8 m	Luft
038141	0,8 > 1,2 mm	8 m	flüssig
038745	0,8 > 1,6 mm	8 m	flüssig

Ein Push-Pull-Brenner kann über den optionalen Schlauchpaket (II-6) an den Drahtvorschubkoffer angeschlossen werden. Dieser Brennertyp ermöglicht die Verwendung von AISi-Draht auch in Ø 0,8 mm mit einem 8 m langen Brennerschlauchpaket. Der Brenner kann in allen MIG-MAG-Schweißmodi verwendet werden.

Die Erkennung des Push-Pull-Brenners erfolgt durch einfaches Drücken der Brennertaste.

Bei Verwendung eines Potentiometer-Push-Pull-Brenner wird über die Einstellung im Bedienpanel der Maximalwert des Einstellbereichs festgelegt. Das Potenziometer ermöglicht es dann, zwischen 50 % und 100 % dieses Wertes zu variieren.

FERNBEDIENUNG (OPTIONAL)

- Analoge Fernbedienung RC-HA2 (Art. Nr. (047679):

Eine analoge Fernbedienung kann über die Buchse (II-6) an den Generator angeschlossen werden.

Diese Steuerung beeinflusst die Spannung (1. Potentiometer) und die Drahtgeschwindigkeit (2. Potentiometer). Diese Schweißparameter können dann nicht über Bedienfeld des Drahtvorschubkoffers verändert werden..

- Digitale Fernbedienung RC-HD2 (Art. Nr. (062122):

Eine digitale Fernbedienung kann über die Buchse (II-5) an die Stromquelle angeschlossen werden.

Diese Fernsteuerung ist für MIG / MAG, TIG- und E-Hand-Schweißverfahren geeignet. Sie ermöglicht die Feineinstellung des Schweißgerätes. Eine Taste ON/OFF ermöglicht das Abschalten und Einschalten der digitalen Fernsteuerung. Wenn die Fernsteuerung eingeschaltet ist, wird das Bedienfeld der Stromquelle deaktiviert. Wenn die digitale Fernbedienung eingeschaltet ist, zeigt das HMI des Generators die Strom- und Spannungswerte an. Sobald die Fernsteuerung ausgeschaltet wird, ist das Bedienfeld der Stromquelle wieder aktiv.

ROLLEN (F) OPTIONAL

Durchmesser	Referenz (x4)	
	Stahl	Aluminium
Ø 0,6/0,8	061859	-
Ø 0,8/1,0	061866	061897
Ø 1,0/1,2	061873	061903
Ø 1,2/1,6	061880	061910

Durchmesser	Referenz (x4)
	Fülldraht
Ø 0,9/1,1	061927
Ø 1,2/1,6	061934
Ø 1,4/2,0	061941
Ø 1,6/2,4	061958

Bei Verschleiß der Rollen oder bei Verwendung von Schweißdraht mit einem Durchmesser > 1,6 mm sollte die Kunststoffdrahtführung ausgetauscht werden :

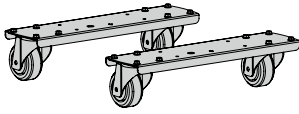
Durchmesser	Farbe	Artikel-Nr.
Ø 0,6 > 1,6	blau	061965
Ø 1,8 > 2,8	rot	061972

OPTIONALER DURCHFLUSSMESSER-SATZ

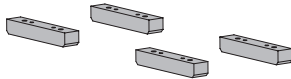
Der Durchflussmesser-Satz (Art. Nr. 073395) ermöglicht die Einstellung und Kontrolle des Gasflusses am Ausgang des Brenners, wenn dieser an ein Gasnetz angeschlossen ist. Der Gasdruck im Netz muss stabil sein und zwischen 2 und 7 bar liegen. Der Gasdurchsatz kann zwischen 3 und 30 l/min eingestellt werden.

OPTIONALES ZUBEHÖR FÜR DRAHTVORSCHUBKOFFER

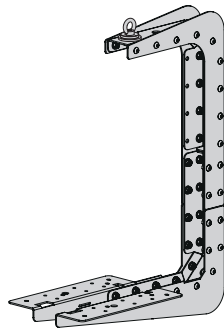
Vorschubrollensatz
047020



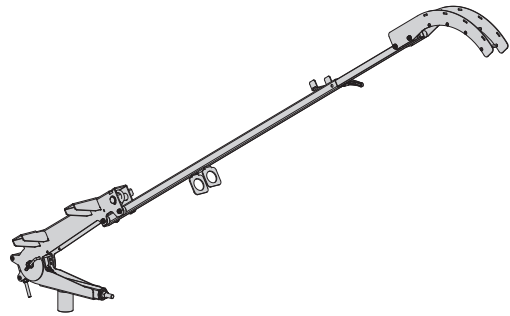
Kronendüsen
047037



Lastaufnahmemittel
036277



MIG LIFT PRO Ausleger
046429



FUNKTIONSERWEITERUNG

Der Hersteller GYS bietet eine breite Palette von Funktionen, die mit Ihrem Produkt kompatibel sind. Entdecken Sie diese, indem Sie den QR-Code scannen.

Schweißen
Manuell



Schweißen
Automatisch



ANOMALIEN, URSACHEN, LÖSUNGEN

SYMPTOME	MÖGLICHE URSACHEN	LÖSUNGEN
Der Schweißdrahtvorschub ist nicht konstant.	Partikel verstopfen das Kontaktrohr	Reinigen Sie das Kontaktrohr oder ersetzen Sie es.
	Der Draht rutscht in den Drahtführungsrollen.	Fügen Sie Antihafmittel hinzu.
	Eine Drahtführungsrolle rutscht.	Prüfen Sie den Sitz der Drahtführungsrollenschraube.
	Das Brennerschlauch ist geknickt.	Das Brennerkabel muss möglichst gerade sein.
Der Drahtvorschubmotor funktioniert nicht.	Spulenbremse oder Drahtführungsrollen zu fest.	Lösen Sie die Bremse und die Drahtführungsrollen.
Falscher Drahtvorschub.	Schmutzige oder beschädigte Drahtführungsseele.	Reinigen oder ersetzen Sie es.
	Fehlende Passfeder bei den Drahtführungsrollen	Ergänzen Sie die fehlende Passfeder im Gehäuse.
	Spulenbremse zu fest angezogen.	Lösen Sie die Bremse.
Kein Strom oder falscher Schweißstrom.	Falscher Netzanschluss.	Kontrollieren Sie den Anschluss der Steckdose und überprüfen Sie, ob die Steckdose richtig versorgt ist.
	Falscher Masseanschluss.	Prüfen Sie das Massekabel (Anschluss und Zustand der Masseklemme).
	Keine Leistung.	Prüfen Sie den Brennertaster.
Der Draht reibt sich auf den Drahtführungsrollen ab.	Zerdrückter Drahtführungsmantel.	Prüfen Sie die Drahtseele und den Brennergriff.
	Draht stockt im Brenner.	Ersetzen Sie oder reinigen Sie den Brenner.
	Kein Kapillarrohr.	Prüfen Sie, ob das Kapillarrohr vorhanden ist.
	Drahtgeschwindigkeit zu hoch.	Drahtgeschwindigkeit reduzieren

Poröse Schweißnaht.	Gasdurchfluss zu niedrig.	Einstellbereich von 15 bis 20l/min. Reinigen Sie das Basismetall.
	Gasflasche leer.	Das Gas ersetzen.
	Schlechte Gasqualität.	Das Gas ersetzen.
	Durchzug oder Einfluss des Windes.	Vermeiden Sie Luftzug und schützen Sie den Schweißbereich.
	Verstopfte Gasdüse.	Reinigen oder ersetzen Sie die Gasdüse.
	Schlechte Drahtqualität.	Nutzen Sie nur zum MIG/MAG-Schweißen geeigneten Draht.
	Werkstück nicht ausreichend vorbereitet (Rost usw.)	Reinigen Sie das Werkstück vor dem Schweißen.
	Das Gas ist nicht angeschlossen	Prüfen Sie, ob das Gas an das Gerät angeschlossen ist.
Starke Funkenbildung.	Lichtbogen-Spannung zu niedrig oder zu hoch.	Siehe Schweiß-Parameter.
	Falscher Masseanschluss.	Die Masseklemme am Werkstück anschließen.
	Schutzgasmenge zu niedrig.	Stellen Sie den Gasdurchfluss ein.
Kein Gas am Ausgang des Brenners	Falscher Gasanschluss	Prüfen Sie die Gasanschlüsse
		Prüfen Sie, ob das Gasventil richtig funktioniert.
Fehler beim Download	Die Daten auf dem USB-Flash-Laufwerk sind falsch oder beschädigt.	Prüfen Sie Ihre Daten.
Backup-Problem	Alle Speicherplätze sind belegt.	Sie müssen Programme löschen. Die Anzahl an Speicherplätzen ist auf 500 beschränkt.
Automatische Löschung der JOBs.	Manche JOBs wurden gelöscht, weil sie mit den neuen Synergien nicht mehr kompatibel waren.	-
Fehler beim USB-Stick	Kein JOB auf dem USB-Stick entdeckt	-
	Kein Speicher mehr frei	Geben Sie Speicherplatz auf dem USB-Stick frei.
Datei-Problem	Die Datei «...» entspricht nicht den heruntergeladenen Synergien des Produktes.	Die Datei wurde mit Synergien erstellt, die nicht in der Maschine sind.
Problem bei der Aktualisierung	Der USB-Stick scheint nicht erkannt zu werden. Das Bildmaterial aus Schritt Nr. 4 des Aktualisierungsverfahrens wird nicht auf dem Bildschirm angezeigt.	1- Stecken Sie den USB-Stick in den Steckplatz 2- Schalten Sie die Stromquelle ein. 3- Langes Drücken auf die 2 Drucktasten 2 und 3 der HMI, um die Aktualisierung zu starten.

GARANTIEBEDINGUNGEN

Die Garantieleistung des Herstellers erfolgt ausschließlich bei Fabrikations- oder Materialfehlern, die binnen 24 Monate nach Kauf angezeigt werden (Nachweis Kaufbeleg). Nach Anerkenntnis des Garantieanspruchs durch den Hersteller bzw. seines Beauftragten erfolgen eine für den Käufer kostenlose Reparatur und ein kostenloser Ersatz von Ersatzteilen. Die Garantiezeitraum bleibt aufgrund erfolgter Garantieleistungen unverändert.

Die Garantieleistung erfolgt nicht bei Defekten, die durch:

- Transportschäden entstehen.
- Normalen Verschleiß von Teilen (Bsp. : Kabel, Klemmen usw.).
- Schäden durch unsachgemäßen Gebrauch (fehlerhafte Stromversorgung, Sturz, Demontage).
- Umgebungsbedingte Ausfälle (Verschmutzung, Rost, Staub).

Bei einem Ausfall schicken Sie das Gerät an Ihren Händler zurück und legen Folgendes bei:

- einen mit Datum versehenen Kaufnachweis (Quittung, Rechnung...)
- Eine Fehlerbeschreibung.

WAARSCHUWINGEN - VEILIGHEIDSINSTRUCTIES

ALGEMENE INSTRUCTIES



Voor het in gebruik nemen van dit apparaat moeten deze instructies zorgvuldig gelezen en goed begrepen worden.
Voer geen onderhoud of wijzigingen uit die niet in de handleiding vermeld staan.

Ieder lichamelijk letsel en iedere vorm van materiële schade veroorzaakt door het niet naleven van de instructies in deze handleiding, kan niet verhaald worden op de fabrikant van het apparaat.

Raadpleeg, bij problemen of onzekerheid over het gebruik, een bevoegd en gekwalificeerd persoon om het apparaat correct te installeren.

Lees aandachtig de handleiding van het lasapparaat door voor u het draadaanvoersysteem gaat gebruiken.

OMGEVING

Dit apparaat mag uitsluitend gebruikt worden voor het uitvoeren van laswerkzaamheden, en alleen volgens de in de handleiding en/of op het typeplaatje vermelde instructies. De veiligheidsvoorschriften moeten altijd gerespecteerd worden. In geval van onjuist of gevaarlijk gebruik van dit materiaal kan de fabrikant niet aansprakelijk worden gesteld.

De installatie mag alleen worden gebruikt en bewaard in een stof- en zuurvrije ruimte, en in afwezigheid van ontvlambaar gas of andere corrosieve substanties. Zorg voor voldoende ventilatie tijdens het gebruik van deze apparatuur.

Temperatuur-indicaties :

Gebruikstemperatuur tussen -10 en +40°C (+14 en +104°F).

Opslag tussen -20 en +55°C (-4 en 131°F).

Luchtvochtigheid:

Lager of gelijk aan 50% bij 40°C (104°F).

Lager of gelijk aan 90% bij 20°C (68°F).

Hoogte :

Tot 1000 m boven de zeespiegel (3280 voet).

PERSOONLIJKE BESCHERMING EN BESCHERMING VAN ANDEREN

Booglassen kan gevaarlijk zijn en ernstige en zelfs dodelijke verwondingen veroorzaken.

Tijdens het lassen worden de individuen blootgesteld aan een gevaarlijke warmtebron, aan de lichtstraling van de lasboog, aan elektro-magnetische velden (waarschuwing voor dragers van een pacemaker), aan elektrocutie-gevaar, aan lawaai en aan uitstoting van gassen.

Bescherm uzelf en bescherm anderen, respecteer de volgende veiligheidsinstructies :



Draag, om uzelf te beschermen tegen brandwonden en straling, droge, goed isolerende kleding zonder omslagen, brandwerend en in goede staat, die het gehele lichaam bedekt.



Draag handschoenen die een elektrische en thermische isolatie garanderen.



Draag een lasbescherming en/of een lashelm die voldoende bescherming biedt (afhankelijk van de lastoepassing). Bescherm uw ogen tijdens schoonmaakwerkzaamheden. Het dragen van contactlenzen is uitdrukkelijk verboden.

Soms is het nodig om het lasgebied met brandwerende schermen af te schermen tegen stralingen, projectie en wegsplattend gloeiende deeltjes.

Informeer de personen in het lasgebied om niet naar de boog of naar gesmolten stukken te staren, en om aangepaste kleding te dragen die hen voldoende bescherming biedt.



Gebruik een bescherming tegen lawaai als de laswerkzaamheden een hoger geluidsniveau bereiken dan de toegestane norm (dit geldt tevens voor alle personen die zich in de las-zone bevinden).

Houd uw handen, haar en kleding op voldoende afstand van bewegende delen (ventilator).

Verwijder nooit de behuizing van de koelgroep wanneer de las-installatie aan een elektrische voedingsbron is aangesloten en onder spanning staat. Wanneer dit toch gebeurt, kan de fabrikant niet verantwoordelijk worden gehouden voor het ontstaan van letsels of ongelukken.



De elementen die net gelast zijn zijn heet, en kunnen brandwonden veroorzaken wanneer ze aangeraakt worden. Zorg ervoor dat, tijdens onderhoudswerkzaamheden aan de toorts of de elektrodehouder, deze voldoende afgekoeld zijn en wacht ten minste 10 minuten alvorens met de werkzaamheden te beginnen. Om te voorkomen dat de vloeistof brandwonden veroorzaakt moet de koelgroep in werking zijn tijdens het gebruik van een watergekoelde toorts.

Het is belangrijk om, voor vertrek, het werkgebied veilig achter te laten, om mensen en goederen niet in gevaar te brengen.

LASDAMPEN EN GASSEN



Dampen, gassen en stofdeeltjes die worden uitgestoten tijdens het lassen zijn gevaarlijk voor de gezondheid. Zorg voor voldoende ventilatie, soms is toevoer van verse lucht tijdens het lassen noodzakelijk. Een lashelm met verse lucht-aanvoer kan een oplossing zijn als er onvoldoende ventilatie is.

Controleer of de afzuigkracht voldoende is, en verifieer of deze aan de gerelateerde veiligheidsnormen voldoet.

Waarschuwing: bij het lassen in kleine ruimtes moet de veiligheid op afstand gecontroleerd en geobserveerd worden. Bovendien kan het lassen van materialen die bepaalde stoffen zoals lood, cadmium, zink, kwik of beryllium bevatten bijzonder schadelijk zijn. Ontvet de te lassen materialen voor aanvang van de laswerkzaamheden.

De gasflessen moeten worden opgeslagen in een open of goed geventileerde ruimte. Ze moeten in verticale positie gehouden worden, in een houder of op een trolley. Lassen in de buurt van vet of verf is verboden.

BRAND EN EXPLOSIE-RISICO



Scherm het lasgebied volledig af, brandbare stoffen moeten op minimaal 11 meter afstand geplaatst worden. Een brandblusinstallatie moet aanwezig zijn in de buurt van laswerkzaamheden.

Pas op voor het wegspatten van hete onderdelen of vonken, zelfs door kieren heen. Deze kunnen brand of explosies veroorzaken.

Houd personen, ontvlambare voorwerpen en containers onder druk op veilige en voldoende afstand.

Lassen in containers of gesloten buizen of houders is verboden, en als ze open zijn dan moeten ze ontdaan worden van ieder ontvlambaar of explosief product (olie, brandstof, gas-residuen....).

Slijpwerkzaamheden mogen niet worden gericht naar de lasstroombron of in de richting van brandbare materialen.

GASFLESSEN



Het gas dat uit de gasflessen komt kan, in geval van hoge concentraties in de lasruimte, verstikking veroorzaken (goed ventileren is absoluut noodzakelijk).

Het transport moet absoluut veilig gebeuren : de flessen moeten gesloten zijn en de lasstroombron moet uitgeschakeld zijn. De flessen moeten verticaal bewaard worden en door een ondersteuning rechtop gehouden worden, om te voorkomen dat ze omvallen.

Sluit de flessen na ieder gebruik. Wees alert op temperatuurveranderingen en blootstelling aan zonlicht.

De fles mag niet in contact komen met een vlam, een elektrische boog, een toorts, een massa-klem of een andere warmtebron of gloeiend voorwerp. Houd de fles uit de buurt van elektrische circuits en lascircuits, en las nooit een fles onder druk.

Wees voorzichtig bij het openen van het ventiel van de fles, houd uw hoofd ver verwijderd van het ventiel en controleer voor gebruik of het gas geschikt is voor de door u uit te voeren laswerkzaamheden.

ELEKTRISCHE VEILIGHEID



Het elektrische netwerk dat wordt gebruikt moet altijd geaard zijn. Gebruik het op de veiligheidstabel aanbevolen type zekering. Een elektrische schok kan, direct of indirect, ernstige en zelfs dodelijke ongelukken veroorzaken.

Raak nooit delen aan de binnen- of buitenkant van de machine aan (toortsen, klemmen, kabels, elektrodes) die onder spanning staan. Deze delen zijn aangesloten op het lascircuit.

Koppel het lasapparaat, voor het te openen, los van het stroomnetwerk en wacht 2 minuten totdat alle condensatoren ontladen zijn.

Raak nooit tegelijkertijd de toorts of de elektrodehouder en de massa-klem aan.

Zorg ervoor dat, als de kabels of toortsen beschadigd zijn, deze vervangen worden door gekwalificeerde en bevoegde personen. Gebruik alleen kabels met de geschikte doorsnede. Draag altijd droge, in goede staat verkerende kleren om uzelf van het lascircuit te isoleren. Draag isolerend schoeisel, waar u ook werkt.

INSTALLATIE VAN DE SPOEL EN INBRENGEN VAN DE DRAAD



Isolatie van de boog-lasser ten opzichte van de lasspanning !

Niet alle actieve onderdelen van het lasstroombestand kunnen beveiligd worden tegen direct contact. De lasser moet zich dus beschermen tegen de bestaande risico's, en de geldende veiligheidsregels respecteren. Zelfs een contact met een lage spanning kan verrassen en een ongeluk veroorzaken.

- Draag een droge en volledige veiligheidsuitrusting (schoenen met rubberen zolen / beschermende lederen lashandschoenen zonder klinknagels of nietjes) !
- Vermijd direct contact met elektrische aansluitingen of niet-geïsoleerde aansluitingen !
- Plaats altijd de lastoorts of de elektrode-houder op een geïsoleerde standaard !



Risico op brandwonden op het niveau van de aansluiting van de lasstroom !

Als de stroom-aansluitingen niet correct op elkaar aangesloten zijn, kunnen de kabels opwarmen en brandwonden veroorzaken wanneer ze aangeraakt worden !

- Controleer dagelijks deze lasstroom-aansluitingen, en vergrendel ze indien nodig door ze naar rechts te draaien.

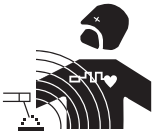


Elektrocutiegevaar !

Wanneer het lassen gerealiseerd wordt met verschillende procedures terwijl de toorts en de elektrode-houder aangesloten zijn op het materiaal, wordt een nullastspanning of een lasspanning aangevoerd op de circuits !

- Isoleer altijd, voor het begin van het lassen en tijdens onderbrekingen, de toorts en de elektrode-houder !

ELEKTROMAGNETISCHE STRALING



Elektrische stroom die door geleidend materiaal of kabels gaat veroorzaakt plaatselijk elektrische en magnetische velden (EMF). De lasstroom wekt een elektromagnetisch veld op rondom de laszone en het lasmateriaal.

De elektromagnetische velden (EMF) kunnen de werking van bepaalde medische apparaten, zoals pacemakers, verstoren. Maatregelen moeten worden genomen om personen die drager zijn van implantaten te beschermen. Bijvoorbeeld : toegangsbeperking voor voorbijgangers, of een individuele risico-evaluatie voor de lassers.

Alle lassers zouden de volgende adviezen op moeten volgen om blootstelling aan elektro-magnetische straling van het lascircuit tot een minimum te beperken:

- plaats de laskabels samen - bind ze zo mogelijk onderling aan elkaar vast;
- houd uw romp en uw hoofd zo ver mogelijk verwijderd van het lascircuit;
- wikkel de laskabels nooit rond uw lichaam;
- ga niet tussen de laskabels in staan. Houd de twee laskabels aan dezelfde kant van uw lichaam;
- sluit de massaklem aan op het werkstuk, zo dicht mogelijk bij de te lassen zone;
- werk niet vlakbij de lasstroombron, ga er niet op zitten en leun er niet tegenaan;
- niet lassen tijdens het verplaatsen van de lasstroombron of het draadaanvoersysteem.



Personen met een pacemaker moeten eerst een arts raadplegen voordat ze het apparaat gaan gebruiken. Blootstelling aan elektromagnetische straling tijdens het lassen kan gevolgen voor de gezondheid hebben die nog niet bekend zijn.

TRANSPORT EN DOORVOER VAN HET DRAADAANVOERSYSTEEM



Het draadaanvoersysteem is uitgerust met een handvat, waarmee het apparaat gedragen kan worden. Let op : onderschat het gewicht niet. Het handvat mag niet gebruikt worden om het apparaat aan omhoog te hijsen.

Til nooit een gasfles en het materiaal tegelijk op. De vervoersnormen zijn verschillend.

Til het apparaat niet boven personen of voorwerpen.

Het is beter de spoel te verwijderen alvorens het draadaanvoersysteem op te tillen of te vervoeren.

Het apparaat heeft niet-geïsoleerde hijsogen, deze zijn uitsluitend bedoeld voor het verplaatsen van het draadaanvoersysteem, en niet om het apparaat aan omhoog te hijsen tijdens het lassen. Indien ze worden gebruikt tijdens het lassen, moeten ze worden geïsoleerd van de grond van het gebouw.

INSTALLATIE VAN HET MATERIAAL

- Zet de machine op een ondergrond met een helling van maximaal 10°.
- Het apparaat moet worden afgeschermd tegen slagregens, en mag niet worden blootgesteld aan zonlicht.
- IP23 beschermingsklasse, wat betekent dat :
 - het apparaat is beveiligd tegen toegang in gevaarlijke delen van solide elementen met een diameter van >12,5mm en
 - het apparaat is beschermd tegen regen als deze 60° ten opzichte van een verticale lijn valt.

Deze apparaten kunnen dus buiten opgeslagen worden, in overeenstemming met veiligheidsindicatie IP23.



De fabrikant kan niet verantwoordelijk gehouden worden voor lichamelijk letsel of schade aan voorwerpen veroorzaakt door niet correct of gevaarlijk gebruik van dit materiaal.

Om oververhitting te voorkomen moeten de voedingskabels, verlengsnoeren en laskabels volledig afgerold worden.

ONDERHOUD / ADVIES



- Het onderhoud mag alleen door gekwalificeerd personeel uitgevoerd worden. We raden u aan een jaarlijkse onderhoudsbeurt uit te laten voeren.
- Koppel de aansluitingen tussen het lasapparaat en het draadaanvoersysteem los en wacht twee minuten voordat u werkzaamheden op het materiaal gaat verrichten.

• Neem regelmatig de behuizing af en maak het apparaat met een blazer stofvrij. Maak van de gelegenheid gebruik om, met geïsoleerd gereedschap, ook de elektrische verbindingen te laten controleren.

• Controleer regelmatig de staat van de verbindingskabel tussen het draadaanvoersysteem en de lasstroombron. Als de verbindingskabel beschadigd is, moet deze worden vervangen.



Waarschuwing ! Indien er een systeem wordt gebruikt om het apparaat te verplaatsen tijdens het lassen (anders dan het systeem dat geadviseerd wordt door de fabrikant) zorg dan voor een isolerende laag tussen de behuizing van het draadaanvoersysteem en het manoeuvre-systeem.

- Het draadaanvoersysteem mag alleen in werking worden gesteld als alle kleppen gesloten zijn.

INSTALLATIE - WERKING VAN HET APPARAAT

Aleen ervaren en door de fabrikant gekwalificeerd personeel mag de installatie van dit apparaat uitvoeren. Verzekert u zich ervan dat de generator tijdens het installeren NIET op het stroomnetwerk aangesloten is. Om optimale las-omstandigheden te creëren, wordt aanbevolen om de laskabels te gebruiken die met het apparaat geleverd zijn.

OMSCHRIJVING

Dit is een gescheiden draadaanvoersysteem voor semi-automatisch « synergetisch » lassen (MIG of MAG), voor het lassen met beklede elektroden (MMA) en voor het lassen met niet-afsmeltende elektroden (TIG). Het apparaat is geschikt voor spoelen met een draad Ø van 200 en 300 mm.

BESCHRIJVING VAN HET MATERIAAL (II)

- | | |
|----------------------------------|---|
| 1- Spoelhouder Ø 200/300 mm. | 11- Bescherming voor kit debietmeter (073395) |
| 2- Euro-aansluiting (toorts) | 12- Reverser afvoer draadaanvoer |
| 3- Ingang koelvloeistof (Blauw) | 13- USB aansluiting |
| 4- Uitgang koelvloeistof (Rood) | 14- Toortshouder |
| 5- Digitale aansluiting | 15- Aansluiting kabel |
| 6- Analoge Aansluiting | 16- Gasaansluiting |
| 7- HMI (Human Machine Interface) | 17- Aansluiting vermogen |
| 8- Oogbouten | 18- Ingang koelvloeistof (Blauw) |
| 9- Kabel-houder | 19- Uitgang koelvloeistof (Rood) |
| 10- Draadaanvoersysteem | |

INTERFACE HUMAN - MACHINE (HMI)



Lees de handleiding voor het gebruik van de bediening (HMI), die deel uitmaakt van de complete handleiding van het materiaal.

ELEKTRISCHE VOEDING - OPSTARTEN

Dit materiaal is uitsluitend geschikt voor gebruik met generatoren van de serie NEOPULSE (optioneel) :

NEOPULSE 400G 014497

NEOPULSE 500G 014503

De verbinding tussen deze twee elementen moet worden gerealiseerd met een daarvoor geschikte kabel :

Type koeling van de toorts	Lengte	Sectie	Art. code
Lucht	5 m	70 mm ²	047587
	10 m	70 mm ²	047594
		95 mm ²	047600
	15 m	95 mm ²	038349
Vloeistof	20 m	95 mm ²	038431
	1.8 m	70 mm ²	037243
	5 m	70 mm ²	047617
	10 m	70 mm ²	047624
		95 mm ²	047631
	15 m	95 mm ²	038448
20 m	95 mm ²	038455	

AANSLUITEN VAN DE KABEL



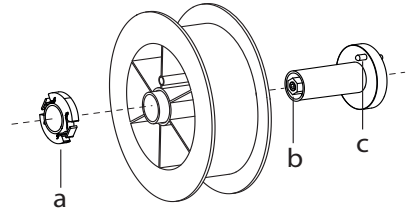
Het aansluiten of afkoppelen van de verbindingkabel tussen de generator en het draadaanvoersysteem mag enkel gebeuren wanneer het lasapparaat niet onder spanning staat. Koppel de verbinding af door de stekker uit het stopcontact te halen, en wacht ten minste twee minuten.

Voor het aansluiten van de kabel tussen de generator en het draadaanvoersysteem, zie pagina 3 of 4.

INSTALLEREN VAN DE SPOEL

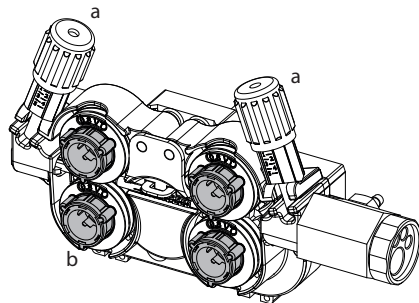


- Verwijder de nozzle (a) en de contact-buis van uw MIG/MAG toorts.



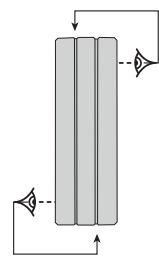
- Open het klepje van het draadaanvoersysteem.
- Plaats de spoel op de houder.
- Houd rekening met de aandrijf-pen (c) van de spoelhouder. Om een spoel van 200 mm te monteren, moet u de kunststof spoelhouder (a) maximaal aandraaien.
- Stel de rem van de spoel (b) correct af, om te voorkomen dat tijdens de lasstop de draad in de war raakt. Draai over het algemeen niet te strak aan. Dit kan de motor oververhitten.

INBRENGEN VAN DE LASDRAAD



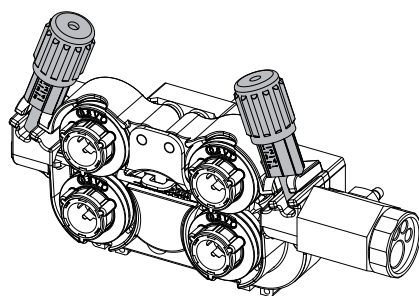
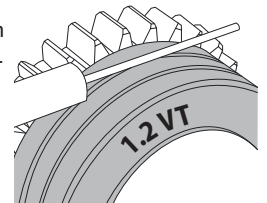
De rollers verwisselt u als volgt :

- Draai de draaiknoppen (a) maximaal los en laat ze neerkomen.
 - Draai de rollen los door de borgringen (b) een kwart te draaien.
 - Plaats de door u uitgekozen rollen en draai de borgringen weer vast.
- De bijgeleverde aanvoerrollen hebben een dubbele groef :
- staal Ø 1.0/1.2



- Controleer het opschrift op de rol, om er zeker van te zijn dat deze geschikt is voor de diameter en het materiaal van het door u gebruikte draad (voor een draad van Ø 1.0 gebruikt u de groef Ø 1.0).
- Gebruik rollen met een V-groef voor staaldraad en andere hardere draadsoorten.
- Gebruik rollen met een U-groef voor aluminiumdraad en andere soepele draadsoorten.

- ↖ : de aanduiding is af te lezen op de rol (bijvoorbeeld : 1.2 = Ø 1.2)
- : de te gebruiken groef



Ga, om het lasdraad te installeren, als volgt te werk :

- Draai de draaiknoppen maximaal los en laat deze neerkomen.
- Breng de draad in, sluit vervolgens het draadaanvoersysteem en draai de draaiknoppen weer aan.
- Druk op de trekker van de toorts of druk op de reverser draadaanvoer (II-12) in de draadaanvoer om de motor op te starten.

Opmerkingen :



- Een te krappe mantel kan problemen bij de draadaanvoer geven en de motor oververhitten.
- De aansluiting van de toorts moet eveneens goed aangedraaid worden, dit om oververhitting te voorkomen.
- Controleer of het draad en de spoel niet in contact zijn met de mechaniek van het apparaat, dit kan kortsluiting veroorzaken.

RISICO OP BLESSURES ALS GEVOLG VAN BEWEGENDE ONDERDELEN



De draadaanvoersystemen zijn voorzien van bewegende delen die handen, haar, kleding en gereedschap kunnen grijpen en die ernstige verwondingen kunnen veroorzaken !

- Raak met uw hand(en) geen bewegende, draaiende of aandrijvende onderdelen aan.
- Let goed op dat de afdekkingen van de behuizing van het apparaat correct gesloten blijven wanneer het apparaat in werking is !
- Draag geen handschoenen tijdens het afwickelen van de lasdraad en het verwisselen van de spoelen.

SEMI-AUTOMATISCH LASSEN IN STAAL/INOX (MAG MODULE)

Met dit apparaat kunt u lassen met staaldraad en roestvrijstaaldraad met een \varnothing 0.6 tot 1,6 mm (I-A). Het apparaat wordt standaard geleverd met rollers voor een \varnothing 1.0/1.2 voor staal en roestvrijstaal. De contactbuis, de groef van de aandrijfrol en de mantel van de toorts zijn voor deze afmetingen bestemd.

Voor het lassen van staal dient u een speciaal lasgas (Ar+CO₂) te gebruiken. De CO₂ verhouding kan variëren, afhankelijk van het gebruikte type gas. Voor het lassen van inox moet een mengsel met 2% CO₂ gebruikt worden. Wanneer gelast wordt met puur CO₂ is het noodzakelijk om een gasvoorverwarmer aan te sluiten op de gasfles. Voor specifieke eisen wat betreft gas kunt u contact opnemen met uw gasleverancier. De gastoevoer voor staal ligt tussen de 8 en 15 liter per minuut, afhankelijk van de omgeving. Druk langere tijd op de drukknop n°1 en volg de procedure op het scherm om de gastoevoer op de manometer te kunnen controleren zonder het draad aan te voeren. Deze controle moet regelmatig worden uitgevoerd, om optimale lasresultaten te garanderen. Raadpleeg de HMI-handleiding

SEMI-AUTOMATISCH LASSEN VAN ALUMINIUM (MIG MODULE)

Met dit apparaat kunt u lassen met aluminiumdraad met een \varnothing van 0.8 tot 1.6 mm (I-B).

Voor aluminium dient u een specifiek zuiver Argon (Ar) gas te gebruiken. Om het juiste gas te kiezen, kunt u advies vragen aan uw gasleverancier. De gastoevoer voor aluminium ligt tussen 15 en 20 L/m afhankelijk van de omgeving en de ervaring van de lasser.

Hier volgen de verschillen tussen het gebruik voor staal en aluminium:

- Gebruik de specifieke rollen voor het lassen van aluminium.
- Zet minimale druk op de rollen van de draadaanvoer zodat de draad niet geplet wordt.
- Gebruik de capillaire buis (bestemd om het draad van de rollen van het draadaanvoersysteem naar de EURO-aansluiting te geleiden) uitsluitend voor het lassen van staal/inox (I-B).
- Gebruik een speciale aluminium-toorts. Deze toorts voor aluminium heeft een teflon mantel, om de wrijving te verminderen. NIET de mantel bij de aansluiting afknippen ! Deze mantel wordt gebruikt om de draad vanaf de rollen te geleiden.
- Contact buis : gebruik een SPECIALE aluminium contactbuis die geschikt is voor de diameter van het draad.



Tijdens het gebruik van de rode of blauwe mantel (lassen van aluminium) wordt aanbevolen om het accessoire 91151 (I-C) te gebruiken. Deze inox geleidingshuls zorgt voor een betere centrering van de mantel en verbetert de aanvoer van de draad.



Video

SEMI-AUTOMATISCH LASSEN CUSI EN CUAL (HARDSOLDEREN)


Dit materiaal is geschikt voor het lassen van CuSi en CuAl draad met een \varnothing van 0,8 tot 1,6 mm.

Net zoals bij staaldraad moet er een capillaire buis geplaatst worden, en moet men een toorts met een staal-mantel gebruiken. Bij hardsolderen moet een puur Argon (Ar) gas gebruikt worden.

SEMI-AUTOMATISCH LASSEN GEVULD DRAAD

Dit materiaal is geschikt voor het lassen van gevuld draad met een \varnothing van 0.9 tot 2.4 mm. De oorspronkelijk meegeleverde rollen mogen alleen worden vervangen door rollen die geschikt zijn voor het lassen met gevuld draad (optioneel). Lassen met gevuld draad en een standaard nozzle kan oververhitting en beschadiging van de toorts veroorzaken. Verwijder de originele nozzle van uw MIG-MAG toorts.

AANBEVOLEN COMBINATIES

	 (mm)	Stroom (A)	\varnothing draad (mm)	\varnothing Nozzle (mm)	Toevoer (in L/min)
MIG	0.8-2	20-100	0.8	12	10-12
	2-4	100-200	1.0	12-15	12-15
	4-8	200-300	1.0/1.2	15-16	15-18
	8-15	300-500	1.2/1.6	16	18-25
MAG	0.6-1.5	15-80	0.6	12	8-10
	1.5-3	80-150	0.8	12-15	10-12
	3-8	150-300	1.0/1.2	15-16	12-15
	8-20	300-500	1.2/1.6	16	15-18

LASMODULE MIG/MAG (GMAW/FCAW)

Instellingen	Instellingen	Lasprocedures						
		HANDMATIG	STD DYNAMIC	STD IMPACT	STD ROOT	COLD PULSE	PULS	
Koppel materiaal/gas	- Fe Ar 25% CO ₂ - ...	--	✓	✓	✓	✓	✓	Keuze van het te lassen materiaal. Synergetische lasinstellingen
Draad diameter	Ø 0.6 > Ø 2.4 mm	✓	✓	✓	✓	✓	✓	Keuze draaddiameter
ModulArc	OFF - ON	--	--	--	--	--	✓	Activeert of niet de modulatie van de lasstroom (Dubbele Puls)
Gebruik van de trekker	2T, 4T	✓	✓	✓	✓	✓	✓	Keuze gebruik van de trekker.
Punt module	Spot, Delay	✓	✓	✓	✓	✓	--	Keuze module punten
1ste Instelling	Dikte Stroom Snelheid	--	✓	✓	✓	✓	✓	Keuze van de weer te geven hoofdinstantelling (Dikte van het te lassen plaatwerk, gemiddelde lasstroom of draadsnelheid).
Energie	Hold Thermische coëfficiënt	✓	✓	✓	✓	✓	✓	Zie het hoofdstuk «Energie» op de volgende pagina's.

De toegang tot sommige las-instellingen hangt af van de gekozen schermweergave : Instellingen/Weergave : Easy / Expert / Geavanceerd
Raadpleeg de HMI-handleiding

LASPROCEDURES

Voor meer informatie betreffende de GYS synergieën en de lasprocedures kunt u de QR-code scannen :

**PUNT MODULE****• SPOT**

Met deze lasmodule kunnen de te lassen onderdelen voor het lassen geassembleerd worden. Het punten kan handmatig, per trekker, of getemporeerd gebeuren, in een van te voren gedefinieerd ritme. Deze punt-tijd resulteert in een betere reproduceerbaarheid en het realiseren van niet-geoxideerde punten (toegankelijk in het geavanceerde menu).

• DELAY

Deze punt-module lijkt op de SPOT, maar wisselt punten af met vooraf gedefinieerde pauzes zolang de trekker ingedrukt wordt gehouden.

DEFINITIE INSTELLINGEN

	Eenheid	
Draadsnelheid	m/min	Hoeveelheid toegevoegd metaal en indirect de lasintensiteit en de inbranding.
Spanning	V	Invloed op de breedte van de lasnaad.
Smookklep	--	Vlakt min of meer de lasstroom af. Instelling afhankelijk van de laspositie.
Pre-gas	s	Duur van het zuiveren van de toorts en het creëren van een beschermgas voorafgaand aan de ontsteking.
Post gas	s	Tijdsduur van het in stand houden van de gasbescherming, na het uitschakelen van de lasboog. Bescherm het werkstuk en de elektrode tegen oxidatie.
Dikte	mm	Dankzij de synergie is een volledig automatische instelling mogelijk. Het ingeven van de dikte regelt automatisch de aangepaste spanning en draadsnelheid.
Stroom	A	De lasstroom wordt geregeld op basis van het type draad dat wordt gebruikt en het te lassen materiaal.
Booglengthe	--	Voor het aanpassen van de afstand tussen het uiteinde van de draad en het smeltbad (afstellen van de spanning).
Creep speed	%	Progressieve draadsnelheid. Voor de ontsteking komt de draad langzaam uit de toorts om zo zonder schokken het eerste contact te creëren.
Hot Start	% & s	De Hot Start geeft een zeer hoge stroom-intensiteit tijdens de ontsteking, die voorkomt dat de draad aan het werkstuk blijft plakken. Deze stroom wordt ingesteld in intensiteit (% van de lasstroom) en in tijd (seconden).

Crater Filler	%	Dit stroomniveau bij het uitdoven is de fase die volgt op het verlagen van de stroom. Deze stroom wordt ingesteld in intensiteit (% van de lasstroom) en in tijd (seconden).
Soft Start	s	Progressief stijgen van de stroom. Om bruuske ontstekingen of schokken te voorkomen wordt de stroom tussen het eerste contact en het lassen onder controle gehouden.
Upslope	s	Progressieve stijging van de stroom.
Koude stroom	%	Tweede lasstroom, genaamd «koude» stroom
Pulsfrequentie	Hz	Puls-frequentie
Duty cycle	%	In puls : controleert de duur van warme stroom in verhouding tot de duur van de koude stroom.
Downslope	s	Dalende stroom
Punt	s	Bepaalde duur.
Duur tussen 2 punten	s	De duur tussen het einde van een punt (buiten Post gas) en het hervatten van een nieuw punt (inclusief Pre-Gas).
Burnback	s	Functie die het risico op het plakken van de draad aan het eind van de lasnaad voorkomt. De duur komt overeen met het terugtrekken van de draad uit het smeltbad.

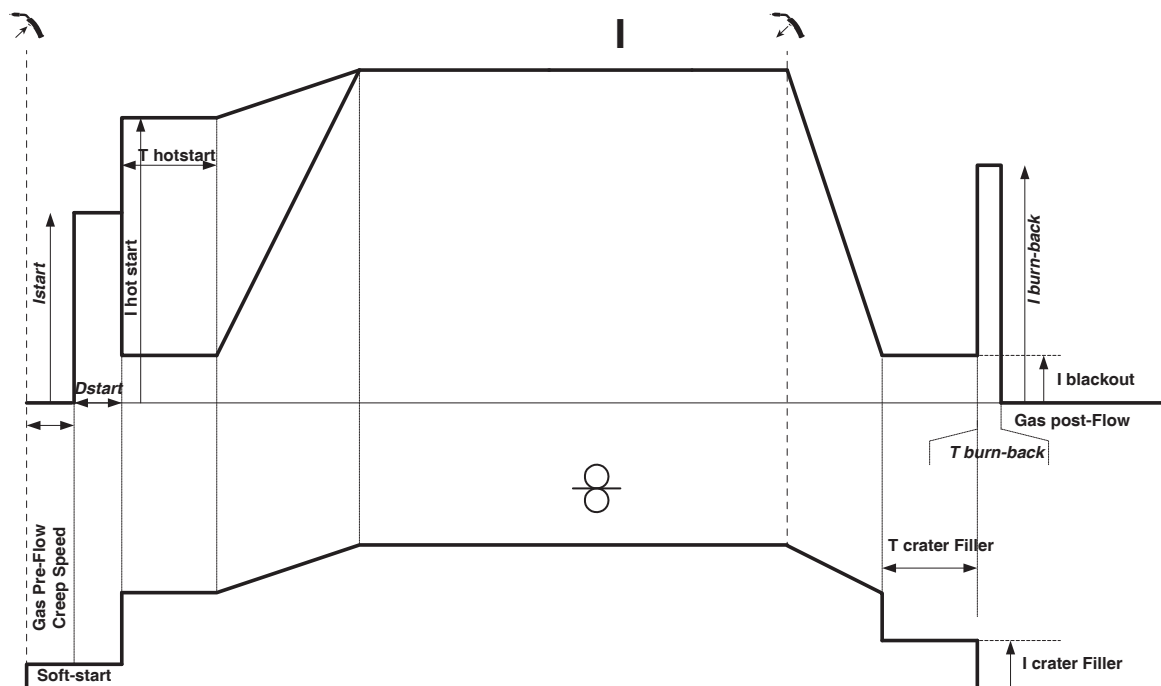
De toegang tot sommige instellingen hangt af van de lasprocedure (Handmatig, Standaard enz) en van de gekozen schermweergave (Easy, Expert, of Geavanceerd). Raadpleeg de HMI-handleiding

CONTROLE GASTOEVOER

Druk langere tijd op de drukknop n°1 en volg de procedure op het scherm of druk op de regelaar (I-2) op de draadaanvoer om de gastoevoer op de manometer te kunnen controleren zonder het draad aan te voeren. Deze controle moet regelmatig worden uitgevoerd, om optimale lasresultaten te garanderen. Raadpleeg de HMI-handleiding

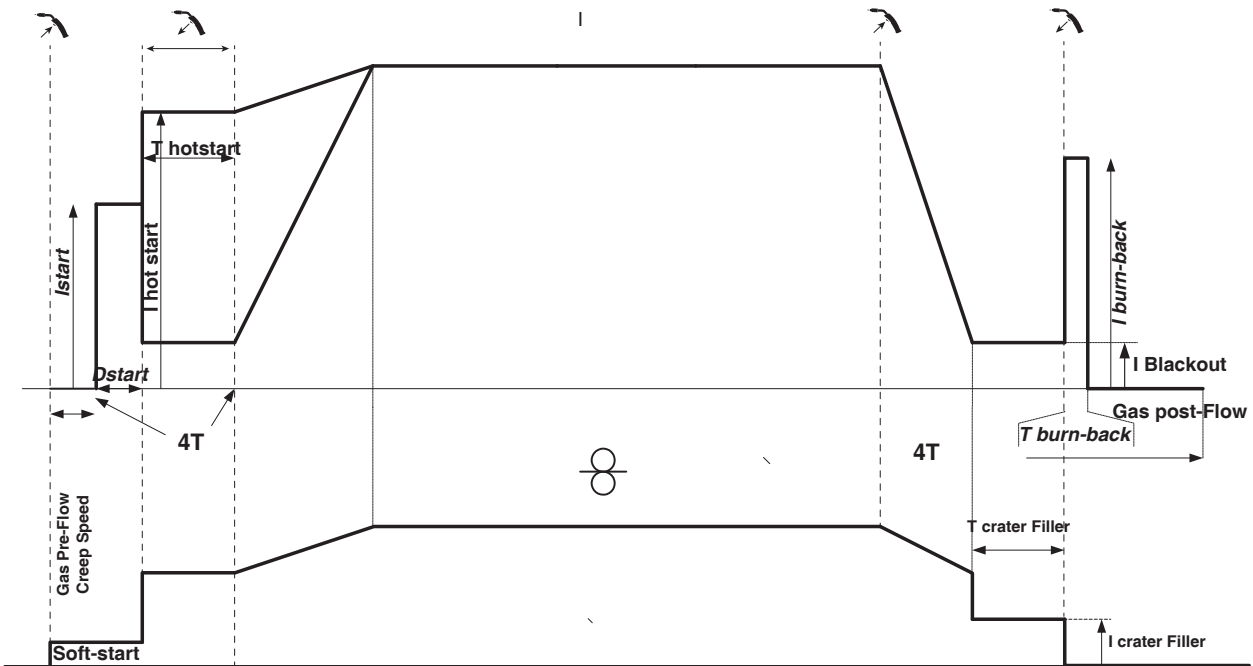
MIG/MAG LASCYCLI

Procedure 2T Standaard :



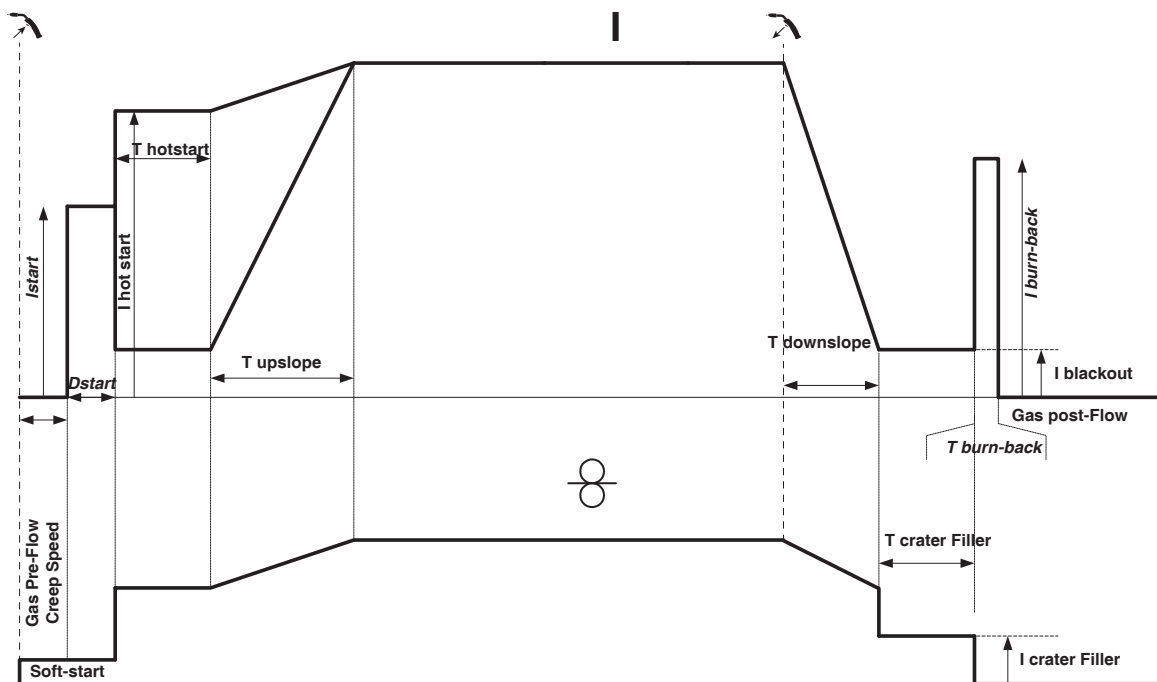
Wanneer er op de trekker gedrukt wordt, begint Pre-gas. Wanneer de draad het werkstuk aanraakt start een puls de boog op, en vervolgens begint de lascyclus. Bij het loslaten van de trekker stopt de draadaanvoer, en met een stroom-puls kan de draad netjes afgesneden worden. Daarna start de Post-gas. Zolang de Post-gas fase niet is beëindigd, kan met een druk op de trekker het lassen snel weer (handmatig) opgestart worden, zonder eerste de HotStart-fase weer te moeten doorlopen. Een HotStart en (of) een Crater-Filler kunnen aan de cyclus toegevoegd worden.

Procedure 4T Standaard :



In 4T standaard wordt de duur van Pre-gas en Post-gas ingesteld door een waarde uitgedrukt in seconden. Hot Start en Crater Filler met de trekker.

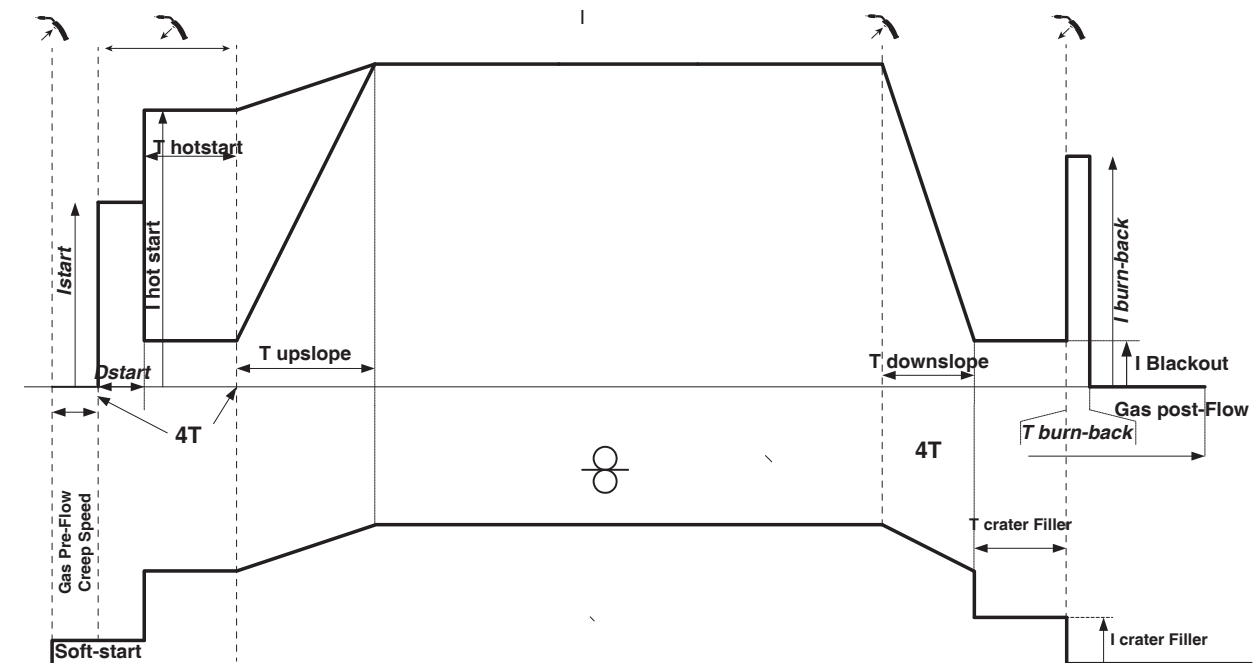
Procedure 2T Puls :



Wanneer er op de trekker gedrukt wordt, begint Pre-gas. Wanneer het draad het werkstuk aanraakt start een puls de boog op. Vervolgens begint het apparaat met HotStart, dan de Upslope en uiteindelijk begint de lascyclus. De Downslope begint bij het loslaten van de trekker, tot het bereiken van ICrater filler. Vervolgens wordt de draad afgesneden, gevolgd door Post-gas. Net als in « Standaard » is er de mogelijkheid om snel het lassen weer op te starten tijdens de post-gas, zonder eerst door de Hotstart fase te hoeven gaan.

NL

Procedure 4T Puls :



In 4T puls wordt de duur van Pre-gas en Post-gas ingesteld door een waarde uitgedrukt in seconden. Hot Start en Crater Filler met de trekker.

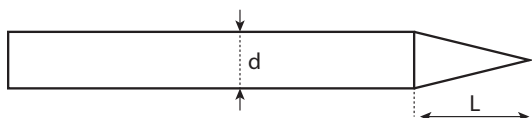
TIG (GTAW) LASMODULE

AANSLUITING EN ADVIEZEN

Zie de handleiding van de generator.

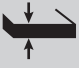
SLIJPEN VAN DE ELEKTRODE

Voor het optimaal functioneren wordt aangeraden de te gebruiken elektroden als volgt te slijpen :



L = 3 x d voor een zwakke stroom.
L = d voor sterke stroom

HULP BIJ HET INSTELLEN EN KEUZE VAN DE VERBRUIKSARTIKELEN

		Stroom (A)	Elektrode (mm)	Nozzle (mm)	Gastoevoer Argon (L/min)
DC	0.3 - 3 mm	5 - 75	1	6.5	6 - 7
	2.4 - 6 mm	60 - 150	1.6	8	6 - 7
	4 - 8 mm	100 - 200	2	9.5	7 - 8
	6.8 - 8.8 mm	170 - 250	2.4	11	8 - 9
	9 - 12 mm	225 - 300	3.2	12.5	9 - 10

INSTELLINGEN VAN DE PROCEDURE

Instellingen	Instellingen	Lasprocedures		
		Synergetisch	DC	
--	Standaard	--	✓	Vlakte stroom
	Puls	--	✓	Puls stroom
	Spot	--	✓	Vlak punten
	Tack	--	✓	Gepulseerd punten
Type materiaal	Fe, Al enz.	✓	--	Keuze van het te lassen materiaal
Diameter van de Wolfram elektrode	1 - 4 mm	✓	✓	Keuze van de diameter van de elektrode.

Module trekker	2T / 4T / 4T LOG.	✓	✓	Keuze gebruik van de trekker.
E.TIG	ON / OFF	✓	✓	Lasmodule met constante energie, met correctie van booglengte-variaties.
Energie	Hold Thermische coëfficiënt	--	✓	Zie het hoofdstuk «Energie» op de volgende pagina's.

De toegang tot sommige las-instellingen hangt af van de gekozen schermweergave : Instellingen/Weergave : Easy / Expert / Geavanceerd

LASPROCEDURES

• TIG DC

Geschikt voor de stroom van ijzerhoudende metalen zoals staal, roestvrij staal, maar ook koper en koperlegeringen en titaan.

• TIG synergetisch

Functioneert niet meer op basis van de keuze van een type stroom DC en het ingeven van instellingen van de lascyclus, maar integreert regels en lassynergiën die gebaseerd zijn op ervaring. Deze module beperkt zich dus tot drie fundamentele instellingen : Type materiaal, Dikte van het te lassen plaatwerk en Laspositie.

INSTELLINGEN

• Standaard

De TIG DC Standaard lasprocedure geeft een hoge laskwaliteit op de meeste ijzerhoudende materialen, zoals staal, rvs, maar ook koper en koperlegeringen, titaan..... De vele mogelijkheden om stroom en gas te regelen bieden u een perfecte beheersing van uw lasprocedure, vanaf de ontsteking tot de uiteindelijke afkoeling van de lasnaad.

• Puls

Deze lasmodule met puls-stroom wisselt sterkere lasstroom (I, laspuls) af met zwakkere stroom (I_Koude puls om het werkstuk af te koelen). De pulsmodule wordt gebruikt om de te lassen onderdelen samen te voegen, met een beperkte stijging van de temperatuur zodat er weinig vervorming optreedt. Ook ideaal voor het in positie lassen.

Voorbeeld:

De lasstroom I is afgesteld op 100A en % (I_Koud) = 50%, dus een koude stroom = 50% x 100A = 50A.

F(Hz) is afgesteld op 10Hz, de duur van het signaal is 1/10Hz = 100ms -> iedere 100ms zullen een puls van 100A en een puls van 50A elkaar afwisselen.

• SPOT

Met deze lasmodule kunnen de te lassen onderdelen voor het lassen geassembleerd worden. Het punten kan handmatig, per trekker, of getemporeerd gebeuren, in een van te voren gedefinieerd ritme. Deze «punt-duur» zorgt voor een betere reproduceerbaarheid en het realiseren van niet-geoxideerde punten.

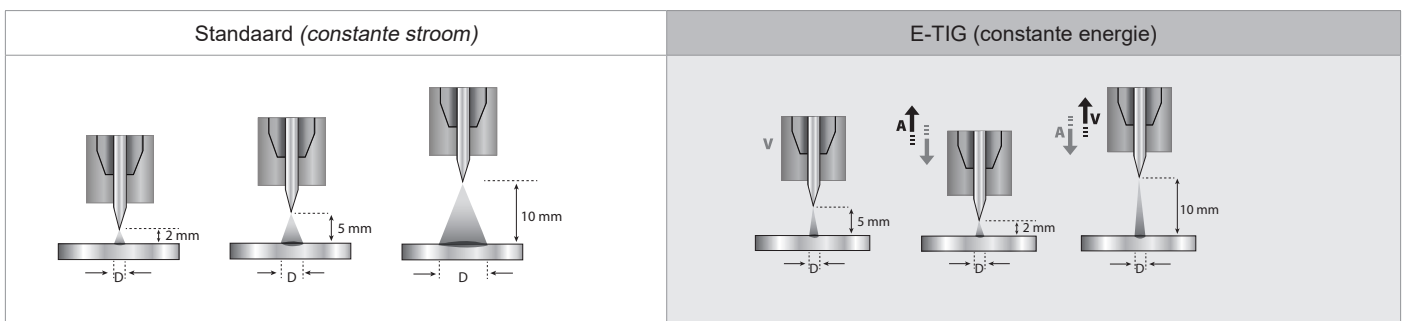
• TACK

De lasmodule is ook geschikt voor de pre-assemblage van onderdelen voor het eigenlijke lassen, maar deze keer in twee fases. een eerste fase in DC puls concentreert de lasboog en geeft een betere inbranding, gevolgd door een tweede in DC standaard die de boog verbreedt en het smeltbad vergroot.

De instelbare tijdsduur van de 2 punt-fases resulteert in een betere reproduceerbaarheid, en het realiseren van niet geoxideerde punten.

• E-TIG

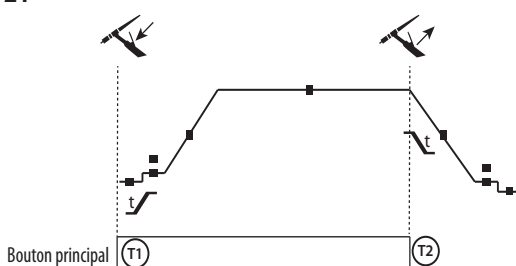
Met deze module kan worden gelast met een constant vermogen. De variaties in booglengte worden real time gemeten, om zo een constante breedte van de lasnaad en een constante inbranding te verkrijgen. Wanneer tijdens het assembleren een beheersing van de las-energie wordt gevraagd, garandeert de E.TIG module de lasser dat het lasvermogen, bij ieder positie van de toorts met betrekking tot het te lassen voorwerp, gerespecteerd wordt.



NL

KEUZE VAN DE DIAMETER VAN DE ELEKTRODE

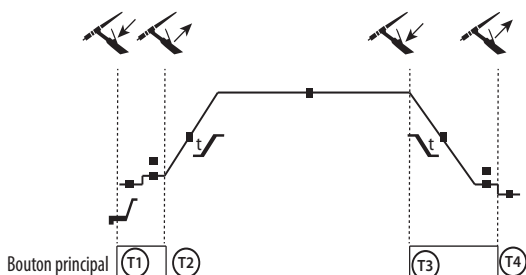
Ø Elektrode (mm)	TIG DC	
	Zuivere Wolfram	Wolfram met oxiden
1	10 > 75	10 > 75
1.6	60 > 150	60 > 150
2	75 > 180	100 > 200
2.5	130 > 230	170 > 250
3.2	160 > 310	225 > 330
4	275 > 450	350 > 480
Ongeveer = 80 A per mm Ø		

GEBRUIK VAN DE TREKKER**• 2T**

T1 - De hoofd-knop is ingedrukt, de lascyclus start (Pregas, I_Start, UpSlope en lassen).

T2 - De hoofd-knop wordt losgelaten, de lascyclus wordt gestopt (DownSlope, I_Stop, Postgas).

Op de toorts met 2 knoppen, en alleen in 2T, wordt de secundaire knop gebruikt als hoofd-knop.

• 4T

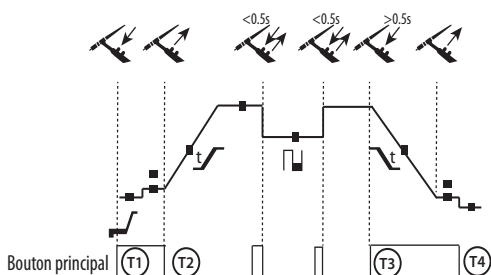
T1 - De hoofd-knop is ingedrukt, de cyclus start vanuit Pre-gas en stopt in de fase I_Start.

T2 - De hoofd-knop wordt losgelaten, de cyclus gaat over in UpSlope en in lassen.

T3 - De hoofd-knop is ingedrukt, de cyclus gaat over in Downslope en stopt in de fase I_Stop.

T4 - De hoofd-knop wordt losgelaten, de cyclus eindigt met Post-gas.

Nb : voor toortsen, dubbele knoppen en dubbele knop + draaiknop => knop « hoog/lasstroom » en draaiknop actief, knop « laag » niet actief.

• 4T LOG

T1 - De hoofd-knop is ingedrukt, de cyclus start vanuit Pre-gas en stopt in de fase I_Start.

T2 - De hoofd-knop wordt losgelaten, de cyclus gaat over in UpSlope en in lassen.

LOG : deze module wordt gebuikt in de lasfase :

- een korte druk op de hoofdknop (<0.5s) de stroom schakelt van lasstroom I naar koude stroom I en vice versa.

- de tweede knop wordt ingedrukt gehouden, de stroom schakelt over van I lasstroom naar I koude stroom.

- De tweede knop is nog steeds losgelaten, de stroom schakelt van I koude stroom naar I lasstroom.

T3 : Een lange druk op de hoofdknop (>0.5s), de cyclus gaat over naar Down Slope en stopt in de fase I_Stop.

T4 - De hoofd-knop wordt losgelaten, de cyclus eindigt met Post-gas.

Voor de toortsen met dubbele knoppen of dubbele trekkers houdt de « bovenste » trekker dezelfde functie als de eenvoudige toorts met maar één enkele trekker of lamel. De « onderste » trekker is niet actief.

HANDMATIG ZUIVEREN GAS

De aanwezigheid van zuurstof in de toorts kan leiden tot een verslechtering van de mechanische eigenschappen en kan tot gevolg hebben dat het werkstuk minder resistent zal zijn voor corrosie. Druk, om het gas van de toorts te zuiveren, lang op drukknop n° 1 en volg de procedure op het scherm of druk op de regelaar zuiveren (1-2) op de draadaanvoer. Raadpleeg de HMI-handleiding

DEFINITIE INSTELLINGEN

	Eenheid	
Pre-gas	s	Duur van het zuiveren van de toorts en het creëren van een beschermgas voorafgaand aan de ontsteking.
Stroom tijdens het opstarten	%	Dit stroomniveau bij het opstarten is de fase voordat het stroomniveau verhoogd wordt.
Tijdsduur tijdens het opstarten	s	Duur van het opstart-stroomniveau, voordat het stroomniveau wordt verhoogd.
Stijgende stroom	s	Zorgt voor een progressieve verhoging van de lasstroom.
Lasstroom	A	Lasstroom.
Downslope	s	Voorkomt kratervorming aan het einde van het lassen, en vermindert het risico op scheurtjes, in het bijzonder op lichtere legeringen.
Onderbreken van de stroom	%	Dit stroomniveau bij het uitdoven is de fase die volgt op het verlagen van de stroom.
Tijdsduur onderbreking	s	Stroomniveau bij het uitdoven is een fase die volgt op het verlagen van de stroom.
Dikte	mm	Dikte van het te lassen werkstuk
Positie	--	Laspositie
Post gas	s	Tijdsduur van het in stand houden van de gasbescherming, na het uitschakelen van de lasboog. Beschermt het werkstuk en de elektrode tegen oxidatie tijdens het afkoelen.
Wave-vorm	--	Wave-vorm tijdens het puls-gedeelte.
Koude stroom	%	Tweede lasstroom, genaamd «koude » stroom
Koude stroom	%	Schakelen duur warme puls-stroom (I)
Frequentie van de puls	Hz	Puls-frequentie ADVIEZEN INSTELLING : • In geval van lassen met handmatig toevoegen van metaal zal F(Hz) worden gesynchroniseerd met de handeling van het toevoegen van metaal, • Bij dunner plaatwerk zonder toevoegen van materiaal (< 0.8 mm), F(Hz) >10Hz • In positie lassen : F(Hz) < 100Hz
Spot	s	Handmatig of een vooraf bepaalde tijdsduur.
Duur van de Puls	s	Fase Pulsen : handmatig of een vooraf bepaalde tijdsduur
Duur zonder Puls	s	Fase vlakke stroom : handmatig of een vooraf bepaalde tijdsduur

De toegang tot sommige las-instellingen hangt af van de gekozen schermweergave : Instellingen/Weergave : Easy, Geavanceerd of Expert. Raadpleeg de HMI-handleiding

MMA (SMAW) LASMODULE**AANSLUITING EN ADVIEZEN**

Zie de handleiding van de generator.

INSTELLINGEN VAN DE PROCEDURE

Instellingen	Instellingen	Lasprocedures		
		Standaard	Puls	
Type elektrode	Rutiel Basisch Cellulose	✓	✓	De specifieke instellingen worden bepaald door het type elektrode dat wordt gebruikt.
Anti-Sticking	OFF - ON	✓	✓	De anti-sticking wordt aanbevolen voor het veilig verwijderen van de elektrode indien deze plakt aan het te lassen werkstuk (de stroom wordt hierbij automatisch onderbroken).
Energie	Hold Thermische coëfficiënt	✓	✓	Zie het hoofdstuk «Energie» op de volgende pagina's.

De toegang tot sommige las-instellingen hangt af van de gekozen schermweergave : Instellingen/Weergave : Easy, Geavanceerd of Expert. Raadpleeg de HMI-handleiding

LASPROCEDURES**• Standaard**

Deze MMA Standaard lasmodule is geschikt voor de meeste toepassingen. Geschikt voor het lassen met alle soorten beklede elektroden, rutiel, basisch, cellulose, en op alle soorten materiaal : staal, roestvrijstaal, en gietijzer.

• Puls

Deze MMA Puls lasmodule is geschikt voor toepassingen waar verticaal opgaand (PF) gelast moet worden. Met de puls-module is het mogelijk om een koud smeltbad te behouden dat toch een goede materiaaloverdracht geeft. Zonder puls vereist het verticaal opgaand lassen een «dennenboom» beweging, dit is een nogal moeilijke driehoeks beweging. Dankzij de MMA Puls is het niet meer nodig deze beweging uit te voeren. Afhankelijk van de dikte van het te lassen voorwerp kan één rechte omhooggaande beweging voldoende zijn. Als u toch uw smeltbad wilt vergroten is een eenvoudige laterale beweging voldoende. In dit geval kunt u de frequentie van uw puls-stroom op uw scherm regelen. Deze procedure geeft de lasser een betere beheersing tijdens het verticaal lassen.

KEUZE VAN DE BEKLEDE ELEKTRODES

- Rutiele elektrode : zeer eenvoudig te gebruiken in alle posities.
- Basische elektrode : voor een gebruik in alle posities, en geschikt voor het realiseren van veiligheidswerkzaamheden dankzij de versterkte mechanische eigenschappen.
- Cellulose elektroden : zorgen voor een zeer dynamische boog met een hoge fusie-snelheid. Dankzij de mogelijkheid tot het gebruik in alle posities zijn deze elektroden bijzonder geschikt voor werkzaamheden aan pipelines.

DEFINITIE INSTELLINGEN

	Eenheid	
Percentage Hot Start	%	De Hot Start geeft een zeer hoge stroom-intensiteit tijdens de ontsteking, die voorkomt dat de elektrode aan het werkstuk blijft plakken. Deze stroom wordt ingesteld in intensiteit (% van de lasstroom) en in tijd (seconden).
Duur Hot Start	s	
Lasstroom	A	De instelling van de lasstroom is afhankelijk van het gekozen type elektrode (zie de verpakking van de elektroden).
Arc Force	%	De Arc Force levert een overstroom, om te vermijden dat de elektrode aan het smeltbad vastplakt.
Percentage I koud	%	
Koude stroom	s	
Frequentie van de puls	Hz	PULS frequentie van de PULS module.

De toegang tot sommige las-instellingen hangt af van de gekozen schermweergave : Instellingen/Weergave : Easy / Expert / Geavanceerd
Raadpleeg de HMI-handleiding

INSTELLEN VAN DE LAS-INTENSITEIT

De volgende instellingen komen overeen met het intensiteitsbereik dat gebruikt kan worden, afhankelijk van het type en de diameter van de elektrode. Deze zijn betrekkelijk ruim, daar ze afhangen van de lastoepassing en de laspositie.

Ø van de elektrode (mm)	Rutiel E6013 (A)	Basisch E7018 (A)
1.6	30-60	30-55
2.0	50-70	50-80
2.5	60-100	80-110
3.15	80-150	90-140
4.0	100-200	125-210
5	150-290	200-260
6.3	200-385	220-340

INSTELLEN ARC FORCE

Het wordt aangeraden om de Arc Force in het middenvlak (0) te plaatsen bij het opstarten van het lassen, en deze eventueel aan te passen naar gelang de resultaten en de lasvoorkeur. Let op : het afstelbereik van de Arc Force is afhankelijk van het gekozen type elektrode.

GUTSEN

Tijdens het gutsen brandt er een elektrische boog tussen de guts-elektrode en het metalen onderdeel, dat tot fusie-temperatuur wordt verhit. Dit vloeibare smeltbad wordt «gereinigd» met perslucht. Het gutsen vereist een elektrode-houder die uitgerust is met een aansluiting voor perslucht (art. code 041516) en speciale guts-elektrodes :

Type	Hoeveelheid	Ampère	Art. code
Ø 6.5 x 305 mm	50	300 A > 400 A	086081
Ø 8 x 305 mm	50	350 A > 450 A	086098

INSTELLINGEN VAN DE PROCEDURE

	Eenheid	
Lasstroom	A	De lasstroom wordt geregeld op basis van de diameter en het type guts-elektrode. (raadpleeg de aanwijzingen op de verpakking van de elektrodes).

Enkele functies zijn niet toegankelijk in de Guts-module (JOB enz.)

ENERGIE

Module ontwikkeld voor energie-besparend lassen, in het kader van het uitvoeren van een LMB. Met deze module kunt u, naast het tonen van de energetische waarden na het lassen, de thermische coëfficiënt instellen volgens de gebruikte norm : 1 voor de normen ASME en 0.6 (TIG) of 0.8 (MMA/MIG/MAG) voor de Europese normen. In het getoonde energieverbruik wordt deze coëfficiënt meegenomen.

PUSH-PULL TOORTS (OPTIONEEL)

Art. code	Draad diameter	Lengte	Type koelsysteem
038738	0.8 > 1.2 mm	8 m	lucht
038141	0.8 > 1.2 mm	8 m	vloeibaar
038745	0.8 > 1.6 mm	8 m	vloeibaar

Een Push-Pull toorts kan worden aangesloten op het draadaanvoersysteem met behulp van een kabel (optioneel II-6). Met dit type toorts kan AISI draad worden gebruikt, zelfs met een Ø 0.8 mm met een toorts met een lengte van 8m. Deze toorts kan worden gebruikt in alle MIG-MAG las-modules.

Het apparaat herkent de Push-Pull toorts na een eenvoudige druk op de trekker.

Bij gebruik van een Push-Pull toorts met potentiometer kan de lasser via de bediening de maximum waarde van het instelbereik ingeven.

Met de potentiometer kan de lasser tussen 50% en 100% ten opzichte van die waarde variëren.

AFSTANDSBEDIENING (OPTIONEEL)

• Analoge afstandsbediening RC-HA2 (art. code 047679) :

Een analoge afstandsbediening kan worden aangesloten op de generator met behulp van een connector (II-6).

Deze afstandsbediening reageert op spanning (1e draaiknop) en op draadsnelheid (2e draaiknop). Deze instellingen zijn dan niet toegankelijk op het bedieningspaneel van de generator.

• Digitale afstandsbediening RC-HD2 (art. code 062122) :

Een digitale afstandsbediening kan worden aangesloten op de generator met behulp van een connector (II-5).

Deze afstandsbediening is bestemd voor de lasprocedures MIG/MAG, MMA en TIG. Met deze afstandsbediening kan het lasapparaat op afstand bediend worden. Met een ON/OFF knop kan de digitale afstandsbediening aan- en uitgezet worden. Wanneer de digitale afstandsbediening is ingeschakeld, toont de HMI van de generator de waardes van stroom en spanning. Zodra de HMI wordt uitgeschakeld of losgekoppeld, zal de HMI van de generator weer geactiveerd worden.

ROLLERS (F) OPTIONEEL

Diameter	Art. code (x4)	
	Staal	Aluminium
Ø 0.6/0.8	061859	--
Ø 0.8/1.0	061866	061897
Ø 1.0/1.2	061873	061903
Ø 1.2/1.6	061880	061910

Diameter	Art. code (x4)
	Gevuld draad
Ø 0.9/1.1	061927
Ø 1.2/1.6	061934
Ø 1.4/2.0	061941
Ø 1.6/2.4	061958

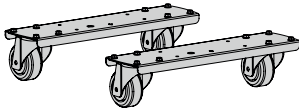
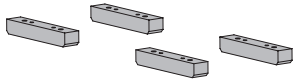
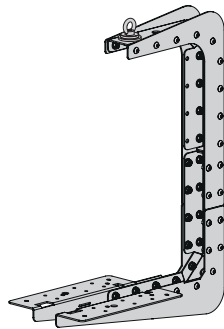
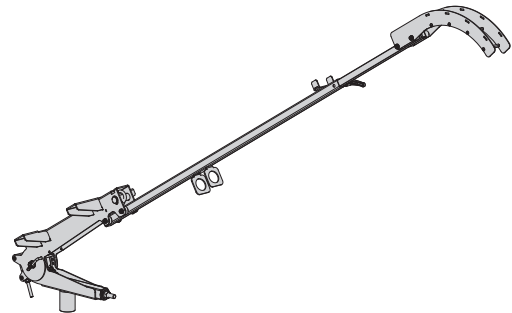
Wanneer de rollers versleten zijn, of wanneer u draad gebruikt met een diameter > 1.6 mm, raden we aan om de kunststoffen draad-geleider te vervangen :

Diameter	Kleur	Art. code
Ø 0.6>1.6	blauw	061965
Ø 1.8>2.8	rood	061972

KIT DEBIETMETER OPTIONEEL

De kit debietmeter (art. code 073395) stelt u in staat om de gasflow aan de uitgang van de toorts te regelen en te controleren wanneer deze is aangesloten op een gasnetwerk. De gasdruk van het netwerk moet stabiel zijn, en tussen 2 en 7 bars liggen. Het debiet kan worden ingesteld tussen 3 en 30 l/min.

ACCESSOIRES DRAADAANVOERSYSTEEM OPTIONEEL

Set wieltjes
047020Beschermkapje
047037Bevestigingspunt hijs-uitrusting
036277Standaard MIG LIFT PRO
046429

TOEVOEGEN VAN FUNCTIES

GYS heeft een uitgebreid assortiment aan functies, geschikt voor uw apparaat. Scan de QR-code om met deze functies kennis te maken.

Lassen
handmatigLassen
overopening

AFWIJKINGEN, OORZAKEN, OPLOSSINGEN

SYMPTOMEN	MOGELIJKE OORZAKEN	OPLOSSINGEN
De draadaanvoer is niet constant.	Spatten verstoppen de opening	Maak de contact-tip schoon of vervang deze, breng anti-hechtmiddel aan.
	De draad wordt niet goed door de rollen meegenomen.	Breng een anti-hechtmiddel aan.
	Eén van de rollen draait niet goed.	Controleer de afstelling van de schroef van de roller.
	De kabel van de toorts zit gedraaid.	De kabel van de toorts moet zo recht mogelijk lopen.
De motor van het draadaanvoersysteem werkt niet.	De rem van de spoel of van de rollen zit te strak.	Stel de rem en de rollen losser af.
Slechte draadaanvoer.	De mantel die de draad geleidt is vuil of beschadigd.	Reinigen of vervangen.
	De pin van de as van de rollen mist	Breng de pin weer in de houder
	De rem van de draadspoel is te strak afgesteld.	Stel de rem losser af.
Slechte of geen lasstroom.	Stopcontact en/of stekker zijn niet correct aangesloten.	Controleer de aansluiting en kijk of deze correct op het stroomnet is aangesloten.
	Slechte aarding.	Controleer de massa-kabel (de aansluiting en de staat van de klem).
	Geen vermogen.	Controleer de trekker van de toorts.
De draad loopt vast na de rollers.	De mantel die de draad geleidt is geplet.	Controleer de mantel en de toorts.
	De draad blokkeert in de toorts.	Vervangen of schoonmaken.
	Geen capillaire buis.	Controleer de aanwezigheid van de capillaire buis.
	De snelheid van de draadaanvoer is te hoog.	Verlaag de aanvoersnelheid van de draad.

De lasrups is poreus.	De gastoevoer is te laag.	Regelbereik tussen 15 en 20 L/min. Reinigen van het basismetaal.
	De gasfles is leeg.	Vervang de gasfles.
	De kwaliteit van het gas is onvoldoende.	Vervang het gas door een ander gas.
	Tochtstroom of invloed van de wind.	Voorkom tocht, scherm het lasgebied goed af.
	Gas-nozzle is vies.	Maak de nozzle schoon of vervang deze.
	Slechte draadkwaliteit.	Gebruik een lasdraad dat geschikt is voor MIG-MAG lassen.
	Het las-oppervlak is van slechte kwaliteit (roest enz.)	Maak voor het lassen het werkstuk schoon.
	Het gas is niet aangesloten.	Controleer of het gas aangesloten is aan de ingang van de generator.
Zeer grote vonkdelen.	Boogspanning is te laag of te hoog.	Lasinstellingen controleren.
	Slechte aarding.	Controleer en plaats de massaklem zo dicht mogelijk bij de laszone.
	Beschermgas is onvoldoende.	Gastoevoer aanpassen.
Geen gas aan de uitgang van de toorts.	Slechte gasaansluiting.	Controleer de aansluiting van het gas
		Controleer of de elektro-klep correct werkt
Fout tijdens het downloaden	De data op de USB-stick is onleesbaar of beschadigd.	Controleer uw gegevens.
Probleem met de back-up	U heeft het maximaal mogelijke aantal back-ups overschreden.	U moet opgeslagen programma's verwijderen. Het aantal back-ups is beperkt tot 500.
Automatisch verwijderen van JOBS.	Enkele jobs zijn verwijderd, daar deze niet compatibel waren met de nieuwe synergieën.	--
Probleem met de USB-stick	Geen enkele JOB gedetecteerd op de USB-stick	--
	Geen geheugenplaats meer beschikbaar	Maak ruimte vrij op de USB-stick
Probleem bestand	Het File «...» komt niet overeen met de gedownloadte synergieën	Het bestand is gecreëerd met synergieën die niet aanwezig zijn op het apparaat.
Probleem update	De USB-stick wordt niet herkend. Stap n° 4 van de update-procedure wordt niet weergegeven op het scherm.	1- Breng de USB-stick in. 2 - Zet de generator aan. 3- Geef een langere druk op de 2 druk-knoppen 2 en 3 van de HMI om de update te forceren.

GARANTIEVOORWAARDEN

De garantie dekt alle gebreken of fabricage-fouten gedurende 2 jaar, vanaf de aankoopdatum (onderdelen en arbeidsloon).

De garantie dekt niet :

- Alle andere schade als gevolg van vervoer.
- De gebruikelijke slijtage van onderdelen (Bijvoorbeeld : kabels, klemmen, enz.).
- Incidenten als gevolg van verkeerd gebruik (verkeerde elektrische voeding, vallen, ontmanteling).
- Gebreken als gevolg van invloeden van de gebruiksomgeving (vervuiling, roest, stof).

In geval van defecten kunt u het apparaat terugsturen naar de distributeur, vergezeld van :

- een gedateerd aankoopbewijs (factuur, kassabon....)
- een beschrijving van de storing.

AVVERTENZE - NORME DI SICUREZZA

ISTRUZIONI GENERALI



Queste istruzioni devono essere lette e ben comprese prima dell'uso.
Ogni modifica o manutenzione non indicata nel manuale non deve essere effettuata.

Ogni danno corporale o materiale dovuto ad un utilizzo non conforme alle istruzioni presenti su questo manuale non potrà essere considerato a carico del fabbricante.

In caso di problema o incertezza, consultare una persona qualificata per manipolare correttamente l'attrezzatura.

Leggere il manuale d'istruzioni della fonte di saldatura prima di qualsiasi utilizzo del trainafile.

AMBIENTE

Questo dispositivo deve essere utilizzato solamente per fare delle operazioni di saldatura nei limiti indicati sulla targhetta indicativa e/o sul manuale. Bisogna rispettare le direttive relative alla sicurezza. In caso di uso inadeguato o pericoloso, il fabbricante non potrà essere ritenuto responsabile.

Il dispositivo deve essere utilizzato in un locale senza polvere, né acido, né gas infiammabili o altre sostanze corrosive, e lo stesso vale per il suo stoccaggio. Assicurarsi che durante l'utilizzo ci sia una buona circolazione d'aria.

Intervalli di temperatura:

Utilizzo tra -10 e +40°C (+14 e +104°F).

Stoccaggio fra -20 e +55°C (-4 e 131°F).

Umidità dell'aria:

Inferiore o uguale a 50% a 40°C (104°F).

Inferiore o uguale a 90% a 20°C (68°F).

Altitudine:

Fino a 1000 m al di sopra del livello del mare (3280 piedi).

PROTEZIONE INDIVIDUALE E DEI TERZI

La saldatura ad arco può essere pericolosa e causare ferite gravi o mortali.

La saldatura espone gli individui ad una fonte pericolosa di calore, di radiazione luminosa dell'arco, di campi elettromagnetici (attenzione ai portatori di pacemaker), di rischio di folgorazione, di rumore e di emanazioni gassose.

Proteggere voi e gli altri, rispettate le seguenti istruzioni di sicurezza:



Per proteggervi da ustioni e radiazioni, portare vestiti senza risvolto, isolanti, asciutti, ignifugati e in buono stato, che coprano tutto il corpo.



Usare guanti che garantiscano l'isolamento elettrico e termico.



Utilizzare una protezione di saldatura e/o un casco per saldatura di livello di protezione sufficiente (variabile a seconda delle applicazioni). Proteggere gli occhi durante le operazioni di pulizia. Le lenti a contatto sono particolarmente sconsigliate.

Potrebbe essere necessario limitare le aree con delle tende ignifughe per proteggere la zona di saldatura dai raggi dell'arco, dalle proiezioni e dalle scorie incandescenti.

Informare le persone della zona di saldatura di non fissare le radiazioni d'arco e neanche i pezzi in fusione e di portare vestiti adeguati per proteggersi.



Utilizzare un casco contro il rumore se le procedure di saldatura arrivano ad un livello sonoro superiore al limite autorizzato (lo stesso per tutte le persone in zona saldatura).

Mantenere a distanza dalle parti mobili (ventilatore) le mani, i capelli, i vestiti.

Non togliere mai le protezioni carter dall'unità di refrigerazione quando la fonte di corrente di saldatura è collegata alla presa di corrente, il fabbricante non potrà essere ritenuto responsabile in caso d'incidente.



I pezzi appena saldati sono caldi e possono causare ustioni durante la manipolazione. Quando s'interviene sulla torcia o sul porta-elettrodo, bisogna assicurarsi che questi siano sufficientemente freddi e aspettare almeno 10 minuti prima di qualsiasi intervento. L'unità di raffreddamento deve essere accesa prima dell'uso di una torcia a raffreddamento liquido per assicurarsi che il liquido non causi ustioni.

È importante rendere sicura la zona di lavoro prima di abbandonarla per proteggere le persone e gli oggetti.

FUMI DI SALDATURA E GAS



Fumi, gas e polveri emessi dalla saldatura sono pericolosi per la salute. È necessario prevedere una ventilazione sufficiente e a volte è necessario un apporto d'aria. Una maschera ad aria fresca potrebbe essere una soluzione in caso di aerazione insufficiente.

Verificare che l'aspirazione sia efficace controllandola in relazione alle norme di sicurezza.

Attenzione, la saldatura in ambienti di piccola dimensione necessita di una sorveglianza a distanza di sicurezza. Inoltre il taglio di certi materiali contenenti piombo, cadmio, zinco o mercurio può essere particolarmente nocivo; pulire e sgrassare le parti prima di tagliarle.

Le bombole devono essere posizionate in locali aperti ed aerati. Devono essere in posizione verticale su supporto o su un carrello. La saldatura è proibita se effettuata in prossimità di grasso o vernici.

RISCHIO DI INCENDIO E DI ESPLOSIONE

Proteggere completamente la zona di saldatura, i materiali infiammabili devono essere allontanati di almeno 11 metri. Un'attrezzatura antincendio deve essere presente in prossimità delle operazioni di saldatura.

Attenzione alle proiezioni di materia calda o di scintille anche attraverso le fessure, queste possono essere causa di incendio o di esplosione. Allontanare le persone, gli oggetti infiammabili e i contenitori sotto pressione ad una distanza di sicurezza sufficiente. La saldatura nei container o tubature chiuse è proibita e se essi sono aperti devono prima essere svuotati di ogni materiale infiammabile o esplosivo (olio, carburante, residui di gas...). Le operazioni di molatura non devono essere dirette verso la fonte di corrente di saldatura o verso dei materiali infiammabili.

BOMBOLE DI GAS

Il gas uscendo dalle bombole potrebbe essere fonte di asfissia in caso di concentrazione nello spazio di saldatura (ventilare correttamente). Il trasporto deve essere fatto in sicurezza: bombole chiuse e dispositivo spento. Queste devono essere messe verticalmente su un supporto per limitare il rischio di cadute.

Chiudere la bombola tra un utilizzo ed un altro. Attenzione alle variazioni di temperatura e alle esposizioni al sole. La bombola non deve essere in contatto con fiamme, arco elettrico, torce, morsetti di terra o ogni altra fonte di calore o d'incandescenza. Tenerla lontano dai circuiti elettrici e di saldatura e non saldare mai una bombola sotto pressione. Attenzione durante l'apertura della valvola di una bombola, bisogna allontanare la testa dai raccordi e assicurarsi che il gas usato sia appropriato al procedimento di saldatura.

SICUREZZA ELETTRICA

La rete elettrica usata deve imperativamente avere una messa a terra. Usare la grandezza del fusibile consigliata sulla tabella segnaletica. Una scarica elettrica potrebbe essere fonte di un grave incidente diretto, indiretto, o anche mortale.

Non toccare mai le parti sotto tensione all'interno o all'esterno della fonte di corrente di saldatura quando quest'ultima è alimentata (Torce, pinze, cavi, elettrodi) perché sono collegate al circuito di saldatura. Prima di aprire la fonte di corrente di saldatura, bisogna disconnetterla dalla rete e attendere 2 min. affinché l'insieme dei condensatori sia scaricato. Non toccare nello stesso momento la torcia e il morsetto di massa. Far sostituire i cavi e le torce danneggiati solo da persone abilitate e qualificate. Dimensionare la sezione dei cavi in funzione dell'applicazione. Utilizzare sempre vestiti asciutti e in buono stato per isolarsi dal circuito di saldatura. Portare scarpe isolanti, indifferentemente dall'ambiente di lavoro.

INSTALLAZIONE DELLA BOBINA E CARICAMENTO DEL FILO

Isolamento del saldatore ad arco in proporzione alla tensione di saldatura !

Tutti i pezzi attivi del circuito di corrente di saldatura non possono essere protetti contro il contatto diretto. Il saldatore deve quindi tenere, contro i rischi, un comportamento conforme alle regole di sicurezza. Anche il contatto con una tensione bassa può sorprendere e, di conseguenza, provocare un incidente.

- Indossare un equipaggiamento di protezione asciutto ed intatto (scarpe con soles in gomma / guanti di protezione in cuoio, senza rivetti e senza graffette) !
- Evitare il contatto diretto con le prese di collegamento o prese non isolate !
- Collocare sempre la torcia di saldatura o il porta-elettrodi su un supporto isolato !



Rischio di ustione al livello del collegamento alla corrente di saldatura !

Se i collegamenti alla corrente di saldatura non sono bloccati correttamente, i raccordi ed i cavi possono surriscaldarsi e provocare ustioni in caso di contatto !

- Verificare quotidianamente i raccordi alla corrente di saldatura e bloccarli, se necessario, girandoli verso destra.



Pericolo di scossa!

Una tensione a vuoto o di saldatura viene applicata ai circuiti se la saldatura è realizzata con procedimenti diversi, mentre la torcia ed il porta-elettrodo sono collegati all'apparecchio.

- Isolare sempre la torcia ed il porta elettrodo all'inizio del lavoro e durante le interruzioni.

EMISSIONI ELETTRO-MAGNETICHE

La corrente elettrica che attraversa un qualsiasi conduttore produce dei campi elettrici e magnetici (EMF) localizzati. La corrente di saldatura produce un campo elettromagnetico attorno al circuito di saldatura e al dispositivo di saldatura.

I campi elettromagnetici EMF possono disturbare alcuni impianti medici, per esempio i pacemaker. Devono essere attuate delle misure di protezione per le persone che portano impianti medici. Per esempio, restrizioni di accesso per i passanti o una valutazione del rischio individuale per i saldatori.

Tutti i saldatori dovrebbero seguire le istruzioni sottostanti per ridurre al minimo l'esposizione ai campi elettromagnetici del circuito di saldatura:

- posizionare i cavi di saldatura insieme - fissarli con un morsetto, se possibile;
- posizionarsi (busto e testa) il più lontano possibile del circuito di saldatura;
- non arrotolare mai i cavi di saldatura attorno al corpo;
- non posizionare dei corsi tra i cavi di saldatura; Tenere i due cavi di saldatura sullo stesso lato del corpo;
- collegare il cavo di ritorno all'applicazione più vicina alla zona da saldare;
- non lavorare a lato della fonte di corrente di saldatura, non sedersi o appoggiarsi su di esso;
- non saldare durante il trasporto della fonte di corrente di saldatura o del trainafile.



I portatori di pacemaker devono consultare un medico prima di usare questo dispositivo di saldatura. L'esposizione ai campi elettromagnetici durante la saldatura potrebbe avere altri effetti sulla salute che non sono ancora conosciuti.

TRASPORTO E TRANSITO DEL TRAINAFILO



Il trainafile è provvisto di un'impugnatura sulla parte superiore che permette il trasporto a mano. Attenzione a non sottovalutarne il peso. L'impugnatura non è considerata come un mezzo di imbragatura.

Mai sollevare una bombola di gas e il materiale allo stesso tempo. Le loro norme di trasporto sono distinte.

Non far passare il dispositivo sopra a persone o oggetti.

È preferibile togliere la bobina prima di ogni sollevamento o trasporto del trainafile.

Il trainafile è dotato di anelli di sollevamento non isolati, destinati esclusivamente alla movimentazione del trainafile e non all'imbragatura durante la saldatura. Se sono utilizzati mentre si salda, questi ultimi devono essere isolati dal pavimento dell'edificio.

INSTALLAZIONE DEL DISPOSITIVO

- Mettere il dispositivo su un suolo in cui l'inclinazione massima è di 10°.
- Il dispositivo deve essere al sicuro dalla pioggia e non deve essere esposto ai raggi del sole.
- Il dispositivo è di grado di protezione IP23, che significa :
 - una protezione contro l'accesso delle parti pericolose di corpi solidi di diametro >12.5mm e,
 - una protezione contro la pioggia diretta al 60% in relazione alla verticale.

Questo materiale può pertanto essere conservato all'esterno in accordo con l'indice di protezione IP23.



Il fabbricante non si assume alcuna responsabilità circa i danni provocati a persone e oggetti dovuti ad un uso incorretto e pericoloso di questo dispositivo.

I cavi di alimentazione, di prolunga e di saldatura devono essere totalmente srotolati, per evitare il surriscaldamento.

MANUTENZIONE / CONSIGLI



- Le manutenzioni devono essere effettuate solo da personale qualificato. È consigliata una manutenzione annuale.
- Scollegare le connessioni tra il trainafile e la fonte di corrente di saldatura e attendere due minuti prima di lavorare sul dispositivo.

• Regolarmente, togliere il coperchio e spolverare con l'aiuto di una pistola ad aria. Approfittare per far verificare la tenuta dei collegamenti elettrici con un utensile isolato.

Cogliere l'occasione per far verificare lo stato delle connessioni elettriche con un utensile isolato. • Controllare periodicamente lo stato dei fasci cavi tra il trainafile e la fonte di corrente di saldatura. Se quest'ultimo è danneggiato, deve essere sostituito.



Attenzione! Se un mezzo di manutenzione diverso da quello consigliato dal fabbricante viene utilizzato durante la saldatura, prevedere un'isolazione tra il rivestimento del trainafile e il mezzo di manutenzione.

- Il trainafile deve essere messo in servizio solamente con tutte i boccaporti chiusi.

INSTALLAZIONE - FUNZIONAMENTO DEL PRODOTTO

Solo le persone esperte e abilitate dal produttore possono effettuare l'installazione. Durante l'installazione, assicurarsi che il generatore sia scollegato dalla rete. E' consigliato l'utilizzo dei cavi forniti con l'apparecchio al fine di ottenere le regolazioni ottimali del prodotto.

DESCRIZIONE

Questo dispositivo è un trainafile separato per la saldatura semi-automatica «sinergica» (MIG o MAG) e per la saldatura ad elettrodo rivestito (MMA). E' compatibile alle bobine del filo Ø 200 e 300 mm.

DESCIZIONE DELL'APPARECCHIO (II)

- | | |
|---|--|
| 1- Supporto bobina Ø 200/300 mm | 11- Coperchio per kit flussometro opzionale (073395) |
| 2- Connettore Euro (torcia) | 12- Inverter depuratore avanza filo |
| 3- Entrata liquido di raffreddamento (Blu) | 13- Connettore USB |
| 4- Uscita liquido di raffreddamento (Rosso) | 14- Supporto torcia |
| 5- Connettore numerico | 15- Connettore fasciocavo |
| 6- Connettore analogico | 16- Connessione gas |
| 7- IHM (Interfaccia Uomo Macchina) | 17- Connettore potenza |
| 8- Golfari di sollevamento | 18- Entrata liquido di raffreddamento (Blu) |
| 9- Supporto cablaggio | 19- Uscita liquido di raffreddamento (Rosso) |
| 10- Trainafile | |

INTERFACCIA UOMO-MACCHINA (IHM)



IHM

Leggere il manuale dell'interfaccia (IHM) che fa parte della documentazione completa del dispositivo.

ALIMENTAZIONE - ACCENSIONE

Questa apparecchiatura è stata progettata per funzionare esclusivamente con i generatori della gamma NEOPULSE (opzioni):

NEOPULSE 400G	014497
NEOPULSE 500G	014503

Il collegamento tra questi due elementi si effettua mediante un fascio cavo apposito in opzione:

Raffreddamento della torcia	Lunghezza	Sezione	Riferimento
Aria	5 m	70 mm ²	047587
	10 m	70 mm ²	047594
		95 mm ²	047600
	15 m	95 mm ²	038349
Liquido	20 m	95 mm ²	038431
	1.8 m	70 mm ²	037243
	5 m	70 mm ²	047617
	10 m	70 mm ²	047624
		95 mm ²	047631
15 m	95 mm ²	038448	
20 m	95 mm ²	038455	

COLLEGAMENTO DEL FASCIOCAVI



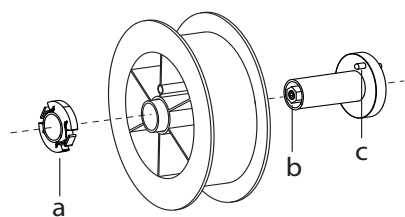
Il collegamento o lo scollegamento del fascio cavo tra il generatore e il trainafile deve effettuarsi obbligatoriamente con il generatore fuori tensione. Spegnerne l'alimentazione estraendo la spina e attendere due minuti.

Per il collegamento del cablaggio tra il generatore e il trainafile, vedere pagina 3 o 4.

INSTALLAZIONE DELLA BOBINA

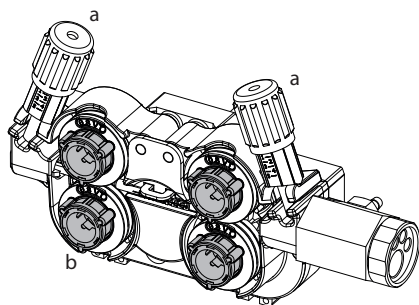


- Rimuovere il porta ugello (a) e l'ugello porta corrente (b) dalla vostra torcia MIG/MAG.



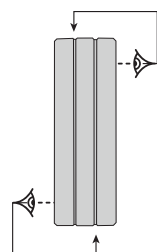
- Aprire il coperchio del trainafile.
- Posizionare la bobina sul suo supporto.
- Tenere in considerazione l'aletta di azionamento (c) del supporto della bobina. Per montare una bobina da 200mm, stringere il porta-bobina in plastica (a) al massimo.
- Regolare la manopola del freno (b) per evitare durante l'arresto della saldatura che l'inerzia della bobina aggrovigli il filo. Generalmente, non stringere troppo, ciò provocherebbe un surriscaldamento del motore.

CARICAMENTO DEL FILO D'APPORTO



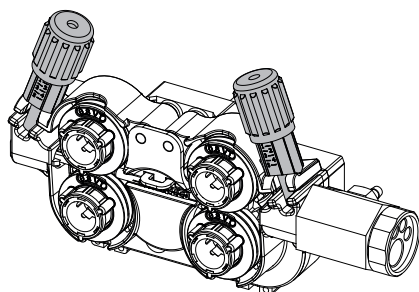
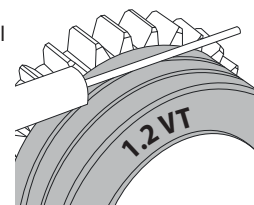
Per cambiare i rulli, procedere come segue:

- Allentare le manopole (a) al massimo e abassarle.
- Sbloccare i rulli girandoli con un quarto di giro attorno alle barre di sostegno (b).
- Mettere in posizione i rulli motore adatti al vostro utilizzo e bloccare a barre di sostegno. I rulli forniti sono a doppia gola:
- acciaio Ø 1,0/1,2



- Controllare l'annotazione sul rullo per verificare che i rulli siano adatti al diametro del filo e al materiale del filo (per un filo di Ø 1.0, utilizzare la scanalatura di Ø 1.0).
- Utilizzare i rulli con scanalatura a V per i fili d'acciaio e per gli altri fili duri.
- Utilizzare i rulli con scanalatura a U per i fili di alluminio e gli altri fili in lega, morbidi.

- ↖ : annotazione visibile sul rullo (esempio: 1.2 = Ø 1.2)
- : scanalatura da utilizzare



Per installare il filo del metallo d'apporto, procedere come segue:

- Allentare le manopole al massimo e abassarle.
- Inserire il filo, poi richiudere il trainafile e stringere le manopole secondo le indicazioni.
- Premere il grilletto della torcia o premere l'interruttore di alimentazione del filo (II-12) nella bobina per attivare il motore.



Osservazioni:

- Una guaina troppo stretta può comportare dei problemi di scorrimento e dunque un surriscaldamento del motore.
- Il connettore della torcia deve essere anch'esso stretto con attenzione al fine di evitare il suo riscaldamento.
- Verificare che né il filo, né la bobina tocchino le parti meccaniche del dispositivo, altrimenti ci sono pericoli di corto circuito.

RISCHIO DI LESIONI LEGATO AI COMPONENTI MOBILI



I trainafile sono provvisti di componenti mobili che possono agganciare mani, capelli, vestiti o utensili e di conseguenza causare ferite!

- Non portare la mano verso le parti ruotanti o mobili o verso i pezzi da trascinarsi!
- Assicurarsi che i coperchi carter o i coperchi di protezione restino ben chiusi durante il funzionamento!
- Non indossare guanti durante l'avvolgimento del filo e per il cambio della bobine del filo di apporto.

SALDATURA SEMI-AUTOMATICA IN ACCIAIO / INOX (MODO MAG)

Il dispositivo può saldare l'acciaio e l'acciaio inossidabile da Ø 0.6 a 1,6 mm (I-A). Il dispositivo è fornito con dei rulli di Ø 1.0/1.2 per acciaio o inox. La punta di contatto, la scanalatura del rullo, la guaina della torcia sono previste per questa applicazione.

L'uso in acciaio necessita un gas specifico alla saldatura (Ar+CO2). La proporzione di CO2 può variare a seconda del tipo di gas usato. Per l'inox, utilizzare una miscela al 2% di CO2. In caso di saldatura con CO2 pura, è necessario connettere un dispositivo di preriscaldamento del gas nella ombola di gas. Per le bobine specifiche per il gas, contattare il vostro distributore di gas. Il flusso del gas per l'acciaio è compreso tra 8 e 15 litri / minuto a seconda dell'ambiente. Per controllare la portata del gas sul manometro senza srotolare il filo d'apporto, tenere premuto il pulsante 1 e seguire la procedura visualizzata sullo schermo. Questo controllo deve essere effettuato periodicamente per garantire una saldatura ottimale. Fare riferimento al manuale dell'IHM.

SALDATURA SEMI-AUTOMATICA ALLUMINIO (MODO MIG)

Il materiale può saldare filo alluminio da Ø 0.8 a 1.6 mm (I-B).

L'uso su alluminio necessita di un gas specifico Argo puro (Ar). Per la scelta del gas, farsi consigliare da un distributore di gas. Il flusso del gas per alluminio si pone tra 15 e 20 l/min a seconda dell'ambiente e dell'esperienza del saldatore.

Ecco le differenze fra gli usi specifici acciaio e alluminio:

- Usare i rulli specifici per la saldatura alluminio.
- Mettere al minimo la pressione dei rulli pressori del trainafilo per non schiacciare il filo.
- Utilizzare la cannotta (guidafilo tra i rulli del trainafilo e il connettore EURO) unicamente per la saldatura acciaio/inox (I-B).
- Utilizzare una torcia speciale in alluminio. Questa torcia in alluminio possiede una guaina in teflon al fine di ridurre gli attriti. NON tagliare la guaina dal bordo del collegamento !! Questa guaina serve a guidare il filo a partire dai rulli.
- Ugello porta-contatto: utilizzare una punta di contatto SPECIALE in alluminio adatta al diametro del filo.



Quando si utilizza la guaina rossa o blu (saldatura alluminio), si raccomanda di utilizzare l'accessorio 91151 (I-C). Questa guida per guaina inox migliora il centraggio della guaina e facilita il flusso del filo.



Video

SALDATURA SEMI-AUTOMATICA IN CUSI E CUAL (MODALITÀ BRASATURA)

Il materiale può saldare il filo CuSi e CuAl di da Ø 0.8 e 1.6 mm.


Allo stesso modo dell'acciaio, il tubo capillare deve essere messo in posizione e bisogna utilizzare una torcia con una guaina in acciaio. Nel caso della brasatura, bisogna utilizzare dell'argon puro (Ar).

SALDATURA SEMIAUTOMATICA FILO ANIMATO

L'apparecchiatura può saldare fili animati da Ø 0,9 a 2,4 mm. I rulli originali devono essere sostituiti con rulli specifici a filo animato (opzionali).

Saldare filo animato con un ugello standard potrebbe portare al surriscaldamento e deterioramento della torcia. Rimuovere l'ugello originale della vostra torcia MIG-MAG.

COMBINAZIONI CONSIGLIATE

	 (mm)	Corrente (A)	Ø Filo (mm)	Ø Ugello (mm)	Flusso (L/min)
MIG	0.8-2	20-100	0.8	12	10-12
	2-4	100-200	1.0	12-15	12-15
	4-8	200-300	1.0/1.2	15-16	15-18
	8-15	300-500	1.2/1.6	16	18-25
MAG	0.6-1.5	15-80	0.6	12	8-10
	1.5-3	80-150	0.8	12-15	10-12
	3-8	150-300	1.0/1.2	15-16	12-15
	8-20	300-500	1.2/1.6	16	15-18

MODALITA' DI SALDATURA MIG / MAG (GMAW/FCAW)

Parametri	Regolazioni	Processi di saldatura						
		MANUALE	STD DYNAMIC	STD IMPACT	STD ROOT	COLD PUL-SATO	PULSATO	
Coppia materiale/gas	- Fe Ar 25% CO ₂ - ...	-	✓	✓	✓	✓	✓	Scelta del materiale da saldare. Parametri di saldatura sinergica
Diametro del filo	Ø 0.6 > Ø 2.4 mm	✓	✓	✓	✓	✓	✓	Scelta del diametro del filo
ModulArc	OFF-ON	-	-	-	-	-	✓	Attivare o no la modulazione di corrente di saldatura (Doppio Pulsato)
Comportamento pulsante	2T, 4T	✓	✓	✓	✓	✓	✓	Scelta della modalità di gestione della saldatura a pulsante.
Modalità di Puntatura	Spot, Delai	✓	✓	✓	✓	✓	-	Scelta della modalità di puntatura
1° Regolazione	Spessore Corrente Velocità	-	✓	✓	✓	✓	✓	Scelta di regolazione principale da visualizzare (Spessore del pezzo da saldare, corrente media di saldatura o velocità del filo).
Energia	Hold Coef. termico	✓	✓	✓	✓	✓	✓	Vedere capitolo «Energia» alle pagine seguenti.

L'accesso a certi parametri di saldatura dipende dalla modalità di visualizzazione selezionata : Parametri/ Modalità di visualizzazione : Easy, Expert, Avanzato.

Fare riferimento al manuale dell'IHM.

PROCESSI DI SALDATURA

Per avere maggiori informazioni sulle sinergie GYS e i processi di saldatura, scannerizzare il QR code:



MODALITÀ DI PUNTATURA

• SPOT

Questa modalità di saldatura permette di pre-assemblare i pezzaprima della saldatura. La puntatura può essere manuale attraverso il pulsante o cronometrato con un tempo di puntamento predefinito. Questo tempo di puntatura permette una miglior riproducibilità e la realizzazione del punto non ossidato (accessibile dal menù avanzato).

• DELAI

E' una modalità di puntatura simile al SPOT, ma incatena puntature e tempi di arresto definiti quando il pulsante è premuto.

DEFINIZIONE DELLE REGOLAZIONI

	Unità	
Velocità del filo	m/min	Quantità del metallo d'apporto presentato e indirettamente intensità di saldatura e la penetrazione.
Tensione	V	Influenza sulla larghezza del cordone.
Induttanza	-	Ammortizza più o meno la corrente di saldatura. Da regolare in funzione della posizione di saldatura.
Pre-gas	s	Tempi di pulizia della torcia e di creazione della protezione gas prima dell'innesco.
Post gas	s	Durata di mantenimento della protezione gas dopo l'estinzione dell'arco. Permette di proteggere il pezzo e anche l'elettrodo contro le ossidazioni.
Spessore	mm	La sinergia permette un parametraggio competamente automatico. L'azione sullo spessore fissato automaticamente adatta la tensione e la velocità del filo.
Corrente	A	La corrente di saldatura è regolata in funzione del tipo di filo utilizzato e del materiale da saldare.
Lunghezza arco	-	Consente di regolare la distanza tra l'estremità del filo e il bagno di fusione (regolazione della tensione).
Velocità d'avvicinamento	%	Velocità del filo progressiva Prima dell'innesco, il filo arriva lentamente per creare il primo contatto senza generare sbalzi.
Hot Start	% & s	L'Hot Start è una sovracorrente di innesco che impedisce al filo di incollarsi al pezzo. È impostato in intensità (% della corrente di saldatura) e tempo (secondi).
Crater Filler	%	Questa corrente portante all'arresto è una fase dopo la rampa di discesa in corrente È impostato in intensità (% della corrente di saldatura) e tempo (secondi).
Soft Start	s	Aumento della corrente progressivo. Al fine di evitare inneschi violenti o sbalzi, la corrente è controllata tra il primo contatto e la saldatura.
Uplslope	s	Rampa di aumento progressivo della corrente.
Corrente fredda	%	Seconda corrente di saldatura detta «fredda»
Frequenza della Pulsazione	Hz	Frequenza della pulsazione
Rapporto ciclico	%	Nel pulsato, regola i tempi di corrente calda in rapporto ai tempi di corrente fredda
Evanescenza	s	Rampa di discesa in corrente.
Punto	s	Durata definita.
Durata tra due punti	s	Durata tra la fine di un punto (in PostGas) e la ripresa di un nuovo punto (PreGas compreso).
Burnback	s	Funzione che previene il rischio di incollaggio del filo alla fine del cordone. Questi tempi corrispondono alla risalita del filo durante il bagno di fusione.

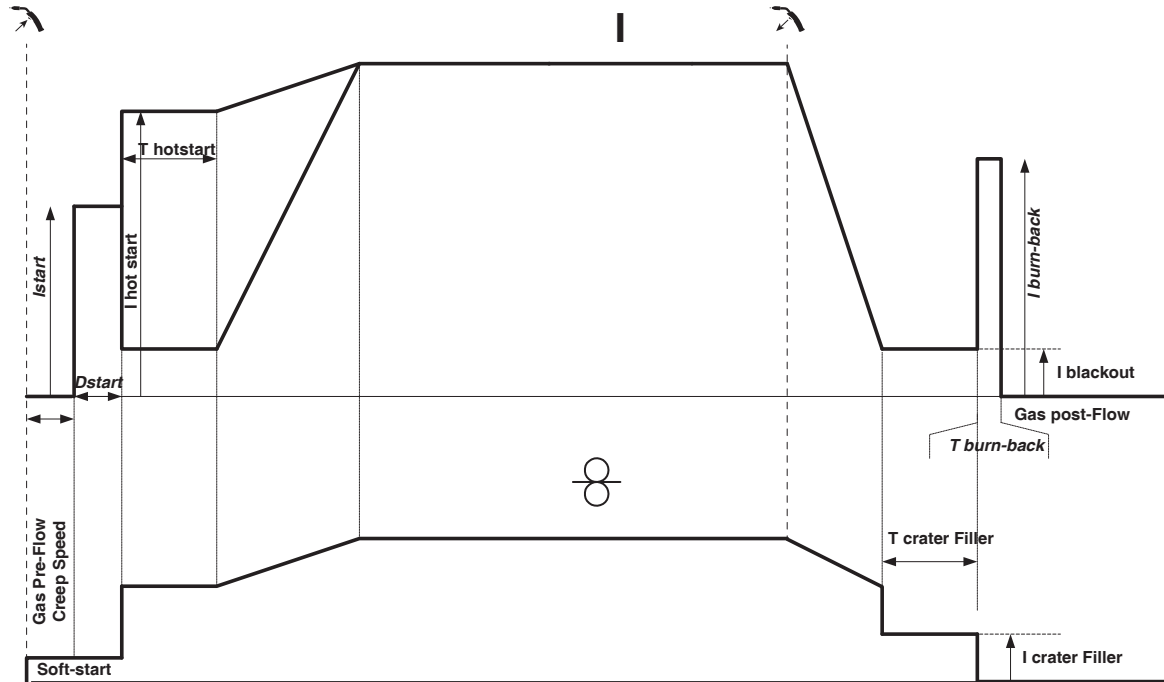
L'accesso a certi parametri di saldatura dipende dal procedimento di saldatura (Manuale, Standars, ecc...) e dalla modalità di visualizzazione selezionata(Easy, Expert, Avanzato). Fare riferimento al manuale dell'IHM.

CONTROLLO DEL FLUSSO DI GAS

Per controllare il flusso del gas sul manometro senza srotolare il filo d'apporto, tenere premuto il pulsante 1 e seguire la procedura visualizzata sullo schermo o premere l'invertitore di avanzamento del filo (II-12) nel traianfilo. . Questo controllo deve essere effettuato periodicamente per garantire una saldatura ottimale. Fare riferimento al manuale dell'IHM.

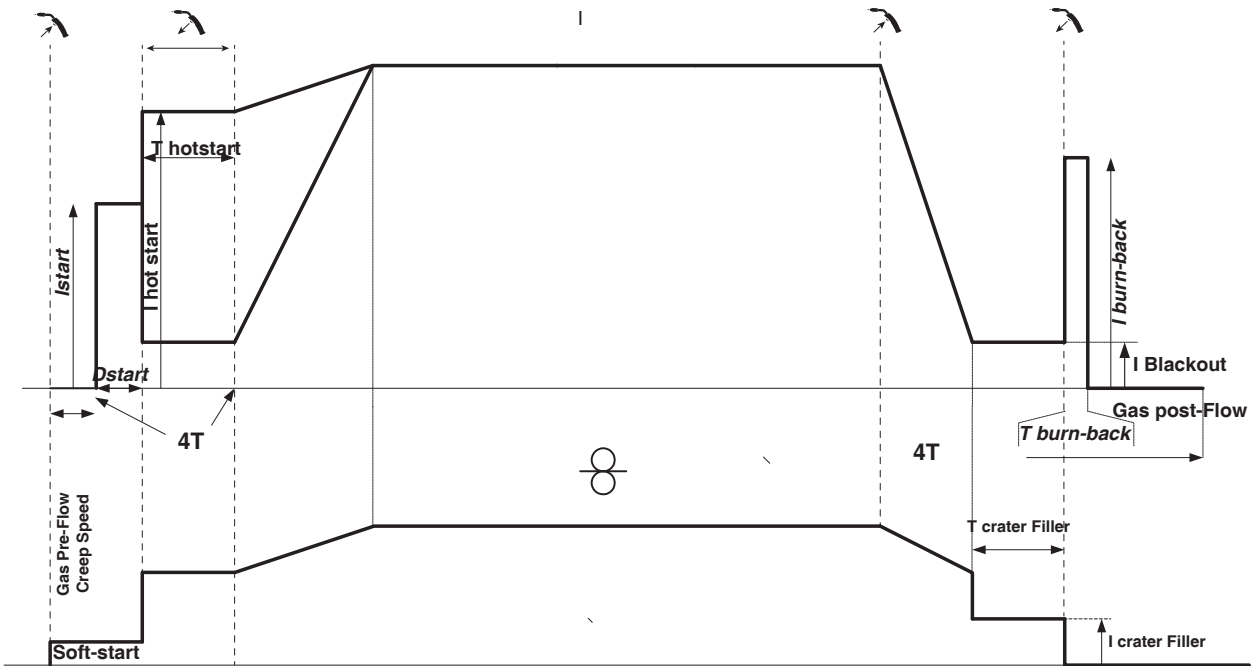
CICLI DI SALDATURA MIG/MAG

Processo standard 2T



Premendo il pulsante il pre-gas comincia. Quando il filo tocca il pezzo una pulsazione fa avviare l'arco, poi il ciclo di saldatura comincia. Al rilascio del pulsante il dipanamento si ferma e una pulsazione di corrente permette di tagliare il filo in modo appropriato seguito dal post gas. Finché il post gas non è terminato, la pressione del pulsante permette un riavvio rapido della saldatura (punto a catena manuale) senza passare per la fase HotStart. Un HotStart e (o) un Crater filler possono essere aggiunti nel ciclo.

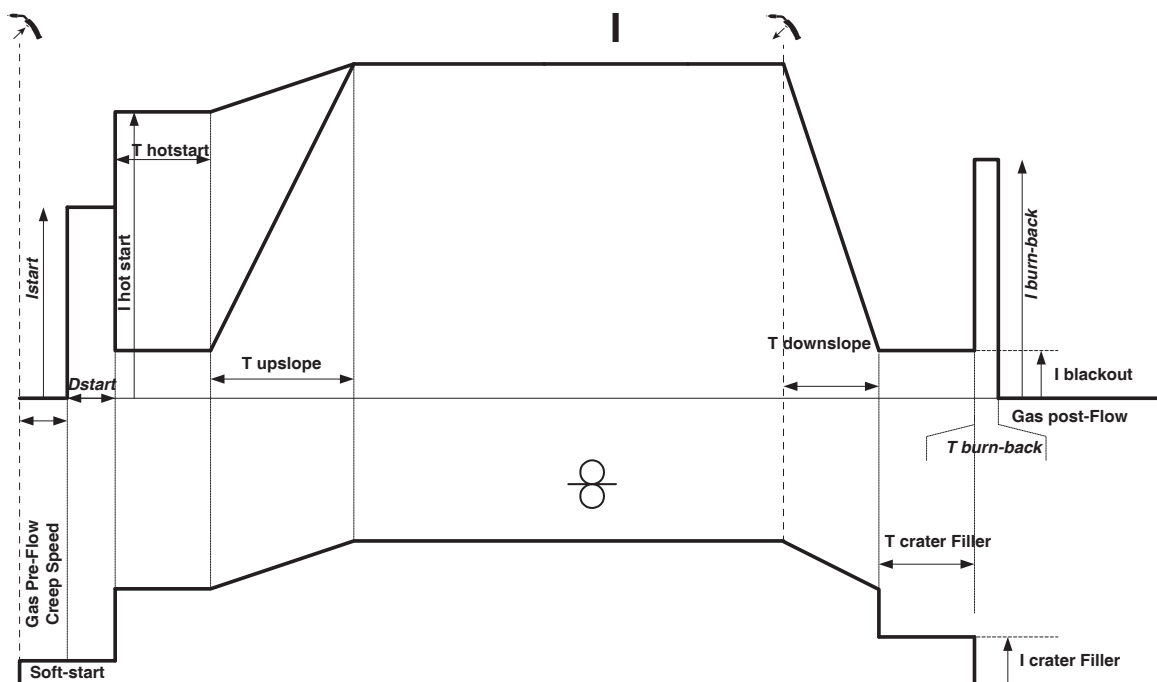
Procedimento 4T:



In 4T standard, la durata del pre-gas e del post-gas è gestita dal pulsante. L'HotStart e il Crater filler per il pulsante torcia.

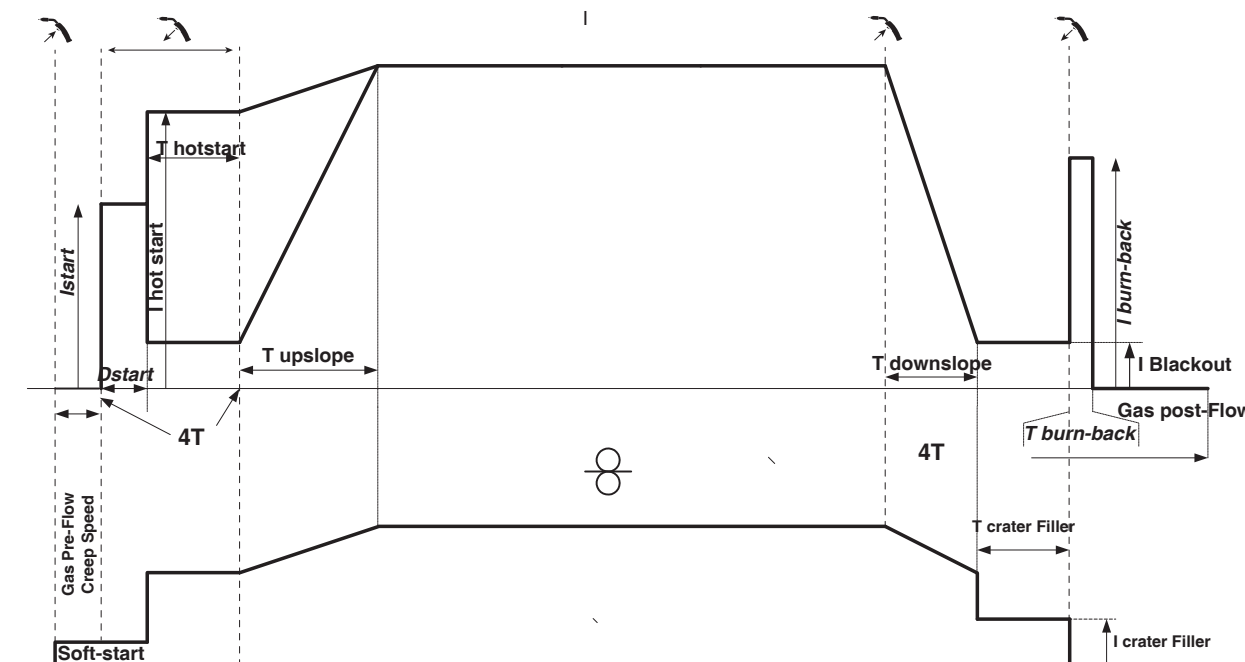
IT

Processo 2 Tempi pulsato :



Premendo il pulsante il pre-gas comincia. Quando il filo tocca il pezzo una pulsazione fa avviare l'arco, poi il ciclo di saldatura comincia. Poi, il dispositivo comincia con l'Hot-start, l'Upslope e infine inizia il ciclo di saldatura. Al rilascio del pulsante, il Downslope comincia fino a raggiungere Crater filler. Quindi il picco d'arresto taglia il filo seguito dal post-gas.. Come in modalità « Standard »,c'è la possibilità di riavviare rapidamente la saldatura durante il Post-gas. senza passare per la fase HotStart

Processo 4 Tempi pulsato :



In 4T pulsato, la durata del pre-gas e del post-gas è gestita dal pulsante. L'HotStart e il Crater filler per il pulsante torcia.

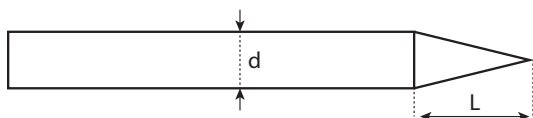
MODALITÀ DI SALDATURA TIG (GTAW)

COLLEGAMENTO E CONSIGLI

Consultare il manuale del generatore.

AFFILAMENTO DELL'ELETTRODO

Per un funzionamento ottimale, è consigliato utilizzare un elettrodo affilato nella maniera seguente :



L = 3 x d per una corrente debole.
L = d per una corrente forte.

AIUTO ALLA REGOLAZIONE E SCELTA DEI CONSUMABILI

		Corrente (A)	Elettrodo (mm)	Ugello (mm)	Flusso Argon (L/min)
DC	0.3 - 3 mm	5 - 75	1	6.5	6 - 7
	2.4 - 6 mm	60 - 150	1.6	8	6 - 7
	4 - 8 mm	100 - 200	2	9.5	7 - 8
	6.8 - 8.8 mm	170 - 250	2.4	11	8 - 9
	9 - 12 mm	225 - 300	3.2	12.5	9 - 10

PARAMETRI DEL PROCESSO

Parametri	Regolazioni	Processi di saldatura		
		Sinergico	DC	
-	Standard	-	✓	Corrente liscia
	Pulsato	-	✓	Corrente pulsata
	Spot	-	✓	Puntatura liscia
	Tack	-	✓	Puntatura pulsata
Tipo di materiale	Fe, Al, etc.	✓	-	Scelta del materiale da saldare
Diametro dell'elettrodo Tungsteno	1 - 4 mm	✓	✓	Scelta del diametro dell'elettrodo.
Modalità pulsante	2T - 4T - 4T LOG	✓	✓	Scelta della modalità di gestione della saldatura a pulsante.
E.TIG	ON - OFF	✓	✓	Modalità di saldatura a energia costante con correzione di variazione di lunghezza d'arco
Energia	Hold Coef. termico	-	✓	Vedere capitolo «Energia» alle pagine seguenti.

L'accesso a certi parametri di saldatura dipende dalla modalità di visualizzazione selezionata : Parametri/ Modalità di visualizzazione : Easy, Expert, Avanzato.

PROCESSI DI SALDATURA

• TIG DC

Dedicato alla saldatura dei metalli ferrosi come acciaio, acciaio inossidabile, ma anche rame e sue leghe e titanio.

• TIG Sinergico

Non funziona più sulla scelta di un tipo di corrente DC e le regolazioni dei parametri del ciclo di saldatura ma integra delle regole/sinergie di saldatura basate sull'esperienza. Questa modalità restringe quindi il numero dei parametri a tre regolazioni fondamentali: Tipo di materiale, Spessore da saldare e Posizione di saldatura.

REGOLAZIONI

• Standard

Il processo di saldatura TIG DC Standard consente saldature di alta qualità sulla maggior parte dei materiali ferrosi come acciaio, acciaio inossidabile, ma anche rame e sue leghe, titanio ... Le numerose possibilità di gestione corrente e i gas consentono la perfetta padronanza delle operazioni di saldatura, dall'innesco al raffreddamento finale del cordone di saldatura.

• Pulsato

• TIG DC Pulsato - Pulsato Questo modo di saldatura a corrente continua pulsata concatena degli impulsi di corrente debole (I, impulsione di saldatura), poi delle impulsioni di corrente debole (I_Freddo, impulsione di raffreddamento del pezzo). Questa modalità permette di assemblare i pezzi limitando il rialzo della temperatura e le deformazioni. Ideale anche in posizione.

IT

Esempio :

La corrente di saldatura è regolata a 100A e % (I_Freddo) = 50%, sia una corrente fredda= 50% x 100A = 50A.

F (Hz) è impostato su 10Hz, il periodo del segnale sarà 1 / 10Hz = 100ms -> ogni 100ms, un impulso a 100A e un altro a 50A si susseguiranno.

• SPOT

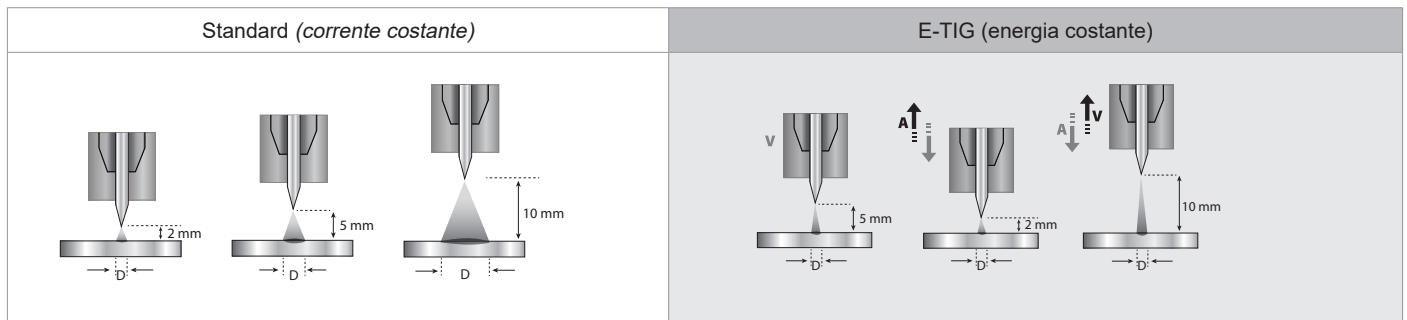
Questa modalità di saldatura permette di pre-assemblare i pezzaprima della saldatura. La puntatura può essere manuale attraverso il pulsante o cronometrato con un tempo di puntamento predefinito. Questo tempo di puntatura permette una migliore riproducibilità e la realizzazione di punti non ossidati.

• TACK

La modalità di saldatura permette anche di preassemblare dei pezzi prima della saldatura, ma questa volta in due fasi: una prima fase DC pulsata che concentra l'arco per una miglior penetrazione, seguita da una seconda in DC standard ampliando l'arco e dunque il bagno per assicurare il punto. I tempi regolabili delle due fasi permettono una migliore riproducibilità e la realizzazione di punti non ossidati.

• E-TIG

Questa modalità permette una saldatura a potenza costante misurando in tempo reale le variazioni di lunghezza d'arco al fine di assicurare una larghezza del cordone e una penetrazione costante. Nei casi in cui l'assemblaggio richiede il controllo dell'energia di saldatura, la modalità E.TIG garantisce al saldatore di rispettare la potenza di saldatura indipendentemente dalla posizione della torcia rispetto al pezzo.



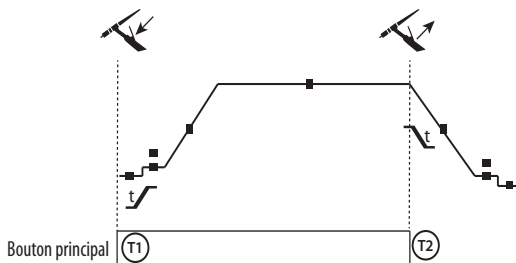
SCELTA DEL DIAMETRO DELL'ELETTRODO

Ø Elettrodo (mm)	TIG DC	
	Tungsteno puro	Tungsteno con ossidi
1	10 > 75	10 > 75
1.6	60 > 150	60 > 150
2	75 > 180	100 > 200
2.5	130 > 230	170 > 250
3.2	160 > 310	225 > 330
4	275 > 450	350 > 480

Circa = 80 A par mm de Ø

COMPORAMENTO PULSANTE

• 2T

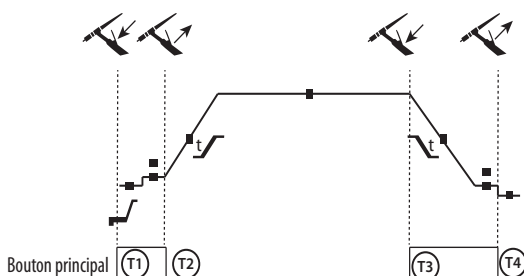


T1 - Il tasto principale è premuto, il ciclo di saldatura comincia (Pre-Gaz, I_Start, UpSlope e saldatura).

T2 - Il tasto principale è rilasciato, il ciclo di saldatura è all'arresto (DownSlope, I_Stop, PostGaz).

Per la torcia a 2 tasti e solo in 2T, il tasto secondario è gestito come il tasto principale.

• 4T



T1 - Il pulsante principale è premuto, il ciclo si avvia a partire dal PreGas e si arresta nella fase di I_Start.

T2 - Il pulsante principale è rilasciato, il ciclo continua in UpSlope e in saldatura.

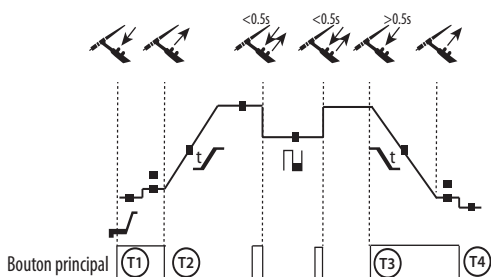
T3 - Il tasto principale è premuto, il ciclo passa in DownSlope e si ferma in fase di I_Stop.

T4 - Quando il pulsante principale viene rilasciato, il ciclo si conclude con il PostGas.

Nb : per le torce, doppio pulsante e doppio pulsante + potenziometro

=> tasto «alto/corrente di saldatura» e potenziometro attivi, tasto «basso» inattivo.

• 4T LOG



T1 - Il pulsante principale è premuto, il ciclo si avvia a partire dal PreGas e si arresta nella fase di I_Start.
 T2 - Il pulsante principale è rilasciato, il ciclo continua in UpSlope e in saldatura.
 LOG : questa modalità di funzionamento viene utilizzata in fase di saldatura:
 - con una pressione sul pulsante principale (<math><0.5s</math>), la corrente passa da corrente di I saldatura a I freddo e viceversa.
 - Il pulsante principale si mantiene premuto, la corrente passa da corrente di I saldatura a I freddo
 - Il pulsante secondario si mantiene rilasciato, la corrente passa da corrente di I freddo a I saldatura.
 T3 : Premendo a lungo sul pulsante principale (>0,5 sec.), il ciclo passa in DownSlope e si ferma nella fase di I_Stop.
 T4 - Quando il pulsante principale viene rilasciato il ciclo termina con il PostGas .

Per le torce a doppio pulsante o doppio pulsante torcia, il pulsante « alto » mantiene la stessa funzione della torcia a pulsante semplice o a «lamella». Il pulsante torcia « basso » è inattivo.

EPURAZIONE DEL GAS MANUALE

La presenza di ossigeno nella torcia può condurre a un calo delle proprietà meccaniche e può causare un calo della resistenza alla corrosione. Per epurare il gas dalla torcia, premere a lungo sul pulsante n°1 e seguire la procedura sullo schermo o premere sull'interruttore di spurgo (II-12) nel traianfilo. Fare riferimento al manuale dell'IHM.

DEFINIZIONE DELLE REGOLAZIONI

	Unità	
Pre-gas	s	Tempi di pulizia della torcia e di creazione della protezione gas prima dell'innesco.
Corrente di avviamento	%	Questa corrente di cuscinetto all'avviamento è una fase di preriscaldamento prima della rampa di aumento in corrente.
Tempo di avviamento	s	Tempi di cuscinetto all'avviamento prima della rampa di aumento in corrente.
Aumento di corrente	s	Permette un aumento progressivo della corrente di saldatura.
Corrente di saldatura	A	Corrente di saldatura.
Evanescenza	s	Evita il cratere alla fine della saldatura e i rischi di fessurazione particolarmente nelle leghe leggere.
Corrente di arresto	%	Questa corrente portante all'arresto è una fase dopo la rampa di discesa in corrente
Tempo d'arresto	s	Tempi di cuscinetto all'arresto è una fase dopo la rampa di discesa in corrente.
Spessore	mm	Spessore del pezzo da saldare.
Posizione	-	Posizione di saldatura
Post gas	s	Durata di mantenimento della protezione gas dopo l'estinzione dell'arco. Permette di proteggere il pezzo così come l'elettrodo contro le ossidazioni durante il raffreddamento.
Forma d'onda	-	Forma d'onda della parte pulsata.
Corrente fredda	%	Seconda corrente di saldatura detta «fredda»
Tempo freddo	%	Bilanciamento del tempo di corrente calda (I) della pulsazione
Frequenza di pulsazione	Hz	Frequenza della pulsazione CONSIGLI DI REGOLAZIONE: • Se si esegue la saldatura con metallo in manuale, allora F (Hz) sincronizzato sul gesto di contributo, • Se a spessore sottile senza apporto (<math><0,8\text{ mm}</math>), F (Hz)> 10Hz • Saldatura in posizione, allora F(Hz) <math><100\text{ Hz}</math>
Spot	s	Manuale o una durata definita
Durata pulsato	s	Fase di pulsazione manuale o di una durata definita
Durata non pulsata	s	Fase a corrente liscia manuale o di una durata definita.

L'accesso a certi parametri di saldatura dipende dalla modalità di visualizzazione selezionata : Parametri/ Modalità di visualizzazione : Easy, Avanzato Expert. Fare riferimento al manuale dell'IHM.



MODALITÀ DI SALDATURA MMA (SMAW)

COLLEGAMENTO E CONSIGLI

Consultare il manuale del generatore.

PARAMETRI DEL PROCESSO

Parametri	Regolazioni	Processi di saldatura		
		Standard	Pulsato	
Tipo di elettrodo	Rutilo Basico Cellulosico	✓	✓	Il tipo di elettrodo determina parametri specifici in base al tipo di elettrodo utilizzato per ottimizzare la sua saldabilità.
Anti-Sticking	OFF-ON	✓	✓	Si consiglia di rimuovere l'elettrodo in modo sicuro durante l'incollaggio sul pezzo (l'alimentazione viene interrotta automaticamente).
Energia	Hold Coef. termico	✓	✓	Vedere capitolo «Energia» alle pagine seguenti.

L'accesso a certi parametri di saldatura dipende dalla modalità di visualizzazione selezionata : Parametri/ Modalità di visualizzazione : Easy, Avanzato Expert. Fare riferimento al manuale dell'IHM.

PROCESSI DI SALDATURA

• Standard

Questa modalità di saldatura MMA Standard è adatta alla maggior parte delle applicazioni. Permette la saldatura con tutti i tipi di elettrodi rivestiti, rutili e basici e su tutti i materiali : acciaio, acciaio inossidabile, ghise.

• Pulsato

La modalità di saldatura MMA Pulsata è adatta ad applicazione in posizione verticale montante (PF). Il pulsato permette di conservare un bagno freddo favorendo il trasferimento di materia. Senza pulsazione la saldatura verticale richiede un movimento «a pino», altrimenti detto spostamento triangolare, difficile. Grazie al MMA Pulsato non è più necessario fare questo movimento, a seconda dello spessore del vostro pezzo può essere sufficiente uno spostamento dritto verso l'alto. Se si vuole, a volte, allargare il vostro bagno di fusione, sarà sufficiente un semplice movimento laterale simile alla saldatura a piatto. In questo caso si può regolare sullo schermo la frequenza della vostra corrente pulsata. Questo procedimento offre inoltre una grande padronanza della saldatura verticale.

SCelta DEGLI ELETTRODI RIVESTITI

- Elettrodi Rutili: utilizzo facile in tutte le posizioni.
- Elettrodo basico: utilizzo in tutte le posizioni, adattato ai lavori di sicurezza per delle proprietà meccaniche accurate
- Elettrodo Cellulosico: arco molto dinamico con una grande velocità di fusione, il suo utilizzo in tutte le posizioni è specialmente indicato per i lavori di conduttura.

DEFINIZIONE DELLE REGOLAZIONI

	Unità	
Percentuale Hot Start	%	L'Hot Start è una sovracorrente di innesco che impedisce all'elettrodo di incollarsi al pezzo. È impostato in intensità (% della corrente di saldatura) e tempo (secondi).
Durata dell'Hot Start	s	
Corrente di saldatura	A	La corrente di saldatura viene impostata in base al tipo di elettrodo scelto (fare riferimento alla confezione dell'elettrodo).
Arc Force	%	L'Arc Force è una sovraintensità consegnata al fine di evitare l'incollatura quando l'elettrodo o la goccia vanno a toccare il bagno di saldatura.
Percentuale I fredda	%	
Tempo freddo	s	
Frequenza di pulsazione	Hz	Frequenza di PULSAZIONE della modalità PULSATA.

L'accesso a certi parametri di saldatura dipende dalla modalità di visualizzazione selezionata : Parametri/ Modalità di visualizzazione : Easy, Expert, Avanzato. Fare riferimento al manuale dell'IHM.

REGOLAZIONE DELL'INTENSITÀ DI SALDATURA

Le regolazioni che seguono corrispondono all'intervallo d'intensità utilizzabile in funzione del tipo e del diametro dell'elettrodo. Questi intervalli sono abbastanza ampi perché dipendono dall'applicazione e dalla posizione della saldatura.

Ø dell'elettrodo (mm)	Rutilo E6013 (A)	Basico E7018 (A)
1.6	30-60	30-55
2.0	50-70	50-80
2.5	60-100	80-110
3.15	80-150	90-140

4.0	100-200	125-210
5	150-290	200-260
6.3	200-385	220-340

REGOLAZIONE DELL'ARC FORCE

Si consiglia di posizionare l'arcforce in posizione mediana (0) per iniziare la saldatura e regolarla in funzione dei risultati e delle preferenze di saldatura
 Nota: L'intervallo di regolazione dell'Arc Force è specifico al tipo di elettrodo scelto.

SCRICCATURA

Durante la scriccatura, un arco elettrico brucia tra l'elettrodo di scriccatura e il pezzo di metallo, riscaldando questo pezzo fino alla fusione. Questo bagno di fusione liquido è «pulito» con dell'aria compressa. La scriccatura necessita un porta-elettrodo dotato di un raccordo d'aria compressa (rif. 041516) e degli elettrodi di scriccatura:

Tipo	Quantità	Amper	Riferimento
∅ 6.5 x 305 mm	50	300 A > 400 A	086081
∅ 8 x 305 mm	50	350 A > 450 A	086098

PARAMETRI DEL PROCESSO

	Unità	
Corrente di saldatura	A	La corrente di saldatura è regolata in funzione del diametro e del tipo di elettrodo di scriccatura. (fare riferimento alla confezione degli elettrodi).

L'accesso a certe funzioni dell'interfaccia non è possibile in modalità Scriccatura (JOB, ecc...)

ENERGIA

Modo sviluppato per la saldatura con controllo energetico inquadrato per un DMOS. Questo modo permette, inoltre la visualizzazione energetica del cordone dopo la saldatura, di regolare il coefficiente termine a seconda della norma utilizzata: 1 per gli standard ASME e 0,6 (TIG) o 0,8 (MMA) per gli standard europei. L'energia visualizzata è calcolata tenendo conto di questo coefficiente.

TORCIA PUSH-PULL IN OPZIONE

Riferimento	Diametro del filo	Lunghezza	Tipo di raffreddamento
038738	0.8 > 1.2 mm	8 m	aria
038141	0.8 > 1.2 mm	8 m	liquido
038745	0.8 > 1.6 mm	8 m	liquido

Una torcia Push-Pull può essere raccordata al trainafilo per mezzo del fasciocavi opzionale (II-6). Questo tipo di torcia permette l'utilizzo del filo AISi anche con ∅ 0.8 mm con una torcia di lunghezza 8 m. Questa torcia può essere utilizzata in tutte le modalità di saldatura MIG-MAG.

L'individuazione della torcia Push-Pull si effettua con una semplice pressione sul pulsante.

In caso di utilizzo di una torcia Push-Pull con potenziometro, la regolazione sull'interfaccia permette di fissare il valore massimo dell'intervallo di regolazione.

Il potenziometro permette quindi di variare tra il 50% e il 100% di questo valore.

COMANDO A DISTANZA IN OPZIONE

• Comando a distanza analogico RC-HA2 (rif. 047679) :

Un comando a distanza analogico può essere raccordato al generatore per mezzo del connettore, presa (II-6).

Questo comando agisce sulla tensione (1o potenziometro) e sulla velocità del filo (2o potenziometro). Queste regolazioni sono inaccessibili sull'interfaccia del generatore.

• Comando a distanza digitale RC-HD2 (rif. 062122) :

Un comando a distanza digitale può essere raccordato al generatore per mezzo del connettore, presa (II-5).

Questo comando a distanza è destinato ai procedimenti di saldatura MIG/MAG, MMA e TIG. Permette di regolare a distanza il dispositivo di saldatura. Un pulsante ON/OFF permette di spegnere o accendere il comando a distanza digitale. Quando il comando a distanza digitale è acceso, l'interfaccia del generatore mostra i valori della corrente e della tensione. Dopo che l'interfaccia viene spento o disattivato, l'interfaccia del generatore viene riattivato.

RULLI (F) OPZIONALE

Diametro	Riferimento (x4)	
	Acciaio	Alluminio
∅ 0.6/0.8	061859	-
∅ 0.8/1.0	061866	061897
∅ 1.0/1.2	061873	061903
∅ 1.2/1.6	061880	061910

Diametro	Riferimento (x4)
	Filo animato
∅ 0.9/1.1	061927
∅ 1.2/1.6	061934
∅ 1.4/2.0	061941
∅ 1.6/2.4	061958

IT

Se i rulli sono usurati o se si utilizza filo di apporto con diametro > 1,6 mm, è consigliabile sostituire il guidafile in plastica:

Diametro	Colore	Riferimento
∅ 0.6>1.6	blu	061965
∅ 1.8>2.8	rosso	061972

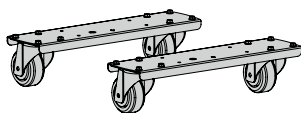
KIT FLUSSOMETRO OPZIONALE



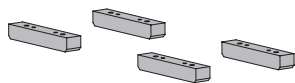
Il kit flussometro (rif. 073395) regola e controlla il flusso di gas all'uscita della torcia quando questa è collegata a una rete di gas (Ar e Ar/Co2). La pressione del gas nella rete deve essere stabile e compresa tra 2 e 7 bar. Il flusso può essere regolato tra 3 e 30 L/min.

ACCESSORI TRAINAFILO IN OPZIONE

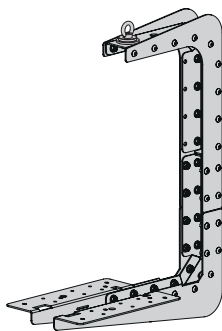
Kit ruote
047020



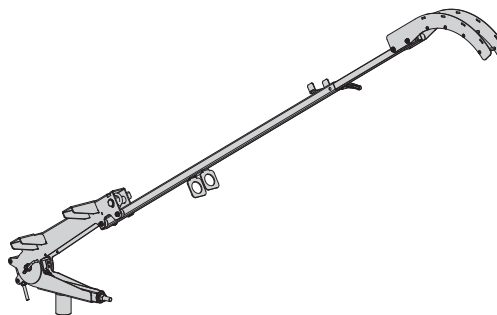
Pattini
047037



Supporto imbragatura
036277



Supporto torcia MIG Lift Pro
046429



PIU' FUNZIONALITA'

Il produttore GYS propone un'ampia gamma di funzionalità compatibili con il vostro prodotto. Per scoprirle, scannerizzare il QR code.

Saldatura manuale



Saldatura automatica



ANOMALIE, CAUSE, RIMEDI

SINTOMI	POSSIBILI CAUSE	RIMEDI
Il flusso del filo di saldatura non è costante.	Dei residui ostruiscono il foro.	Pulire il tubo contatto oppure cambiarlo e rimettere del prodotto anti-adesione.
	Il filo scivola nei rulli.	Rimettere del prodotto anti-adesione.
	Uno dei rulli scivola	Controllare il serraggio della vite del rullo.
	Il cavo della torcia è attorcigliato.	Il cavo della torcia dev'essere il più dritto possibile.
Il motore di traino non funziona.	Freno della bobina o rullo troppo stretto.	Allentare il freno e i rulli
Traino del filo scadente.	Guaina guida filo sporca o danneggiata.	Pulire o sostituire.
	Chiavetta del perno dei rulli mancante	Rimettere la chiavetta nella sua posizione
	Freno della bobina troppo stretto.	Allentare il freno.
Nessuna corrente o errata corrente di saldatura.	Collegamento presa elettrica sbagliato.	Vedere il collegamento della spina e vedere se la spina è correttamente alimentata.
	Collegamento messa a terra sbagliato.	Controllare il morsetto di terra (collegamento e condizioni del morsetto).
	Nessuna potenza.	Controllare il pulsante della torcia.

Il filo si arrotola dopo i rulli.	Guaina filo schiacciata.	Verificare la guaina e il corpo della torcia.
	Bloccaggio del filo nella torcia.	Sostituire o pulire.
	Nessun tubo capillare.	Verificare la presenza del tubo capillare.
	Velocità del filo troppo elevata.	Ridurre la velocità di filo.
Il cordone di saldatura è poroso.	Il flusso di gas è insufficiente.	Intervallo di regolazione da 15 a 20 L / min. Pulire il metallo di base.
	Bombola gas vuota.	Sostituirla.
	Qualità gas non sufficiente.	Sostituirla.
	Circolazione d'aria o influenza del vento.	Evitare correnti d'aria, proteggere la zona di saldatura.
	Condotto gas schiacciato.	Pulire il condotto gas oppure sostituirlo.
	Qualità filo scadente.	Usare un filo adattato alla saldatura MIG-MAG.
	Stato della superficie da saldare di qualità scadente (ruggine, ecc.)	Pulire il pezzo prima di saldare.
Particelle di scintille importanti	Il gas non è connesso	Verificare che il gas sia connesso all'entrata del generatore.
	Tensione d'arco troppo bassa o troppo alta.	Vedere i parametri di saldatura.
	Presenza di terra sbagliata.	Controllare e posizionare il morsetto di terra il più vicino possibile alla zona da saldare
Nessun gas all'uscita della torcia	Collegamento gas sbagliato	Verificare il collegamento delle entrate del gas
		Verificare che l'elettrovalvola funzioni
Errore durante il download	I dati sulla chiavetta USB sono sbagliate o danneggiate.	Verificare i vostri dati
Problemi di salvataggio	Avete superato il numero massimo di salvataggi.	Dovete cancellare dei programmi. Il numero dei salvataggi è limitato a 500.
Soppressione automatica dei JOB.	Alcuni vostri Jobs sono stati eliminati perchè non più validi con le nuove sinergie.	-
Problema chiavetta USB	Nessun JOB rilevato nella chiavetta USB	-
	Memoria del prodotto piena	Liberare spazio nella chiavetta USB
Problema di file	Il file «...» non corrisponde alle sinergie scaricate nel prodotto	Il file è stato creato con sinergie che non sono presenti sulla macchina.
Problema di aggiornamento	La chiavetta USB non sembra essere riconosciuta. Il display del passo n°4 della procedura di aggiornamento non appare sullo schermo.	1- Inserire la chiave USB nell'apposito slot. 2- Mettere il generatore sotto tensione. 3- Tenere premuti i 2 pulsanti 2 e 3 dell'HMI per forzare l'aggiornamento.

CONDIZIONI DI GARANZIA

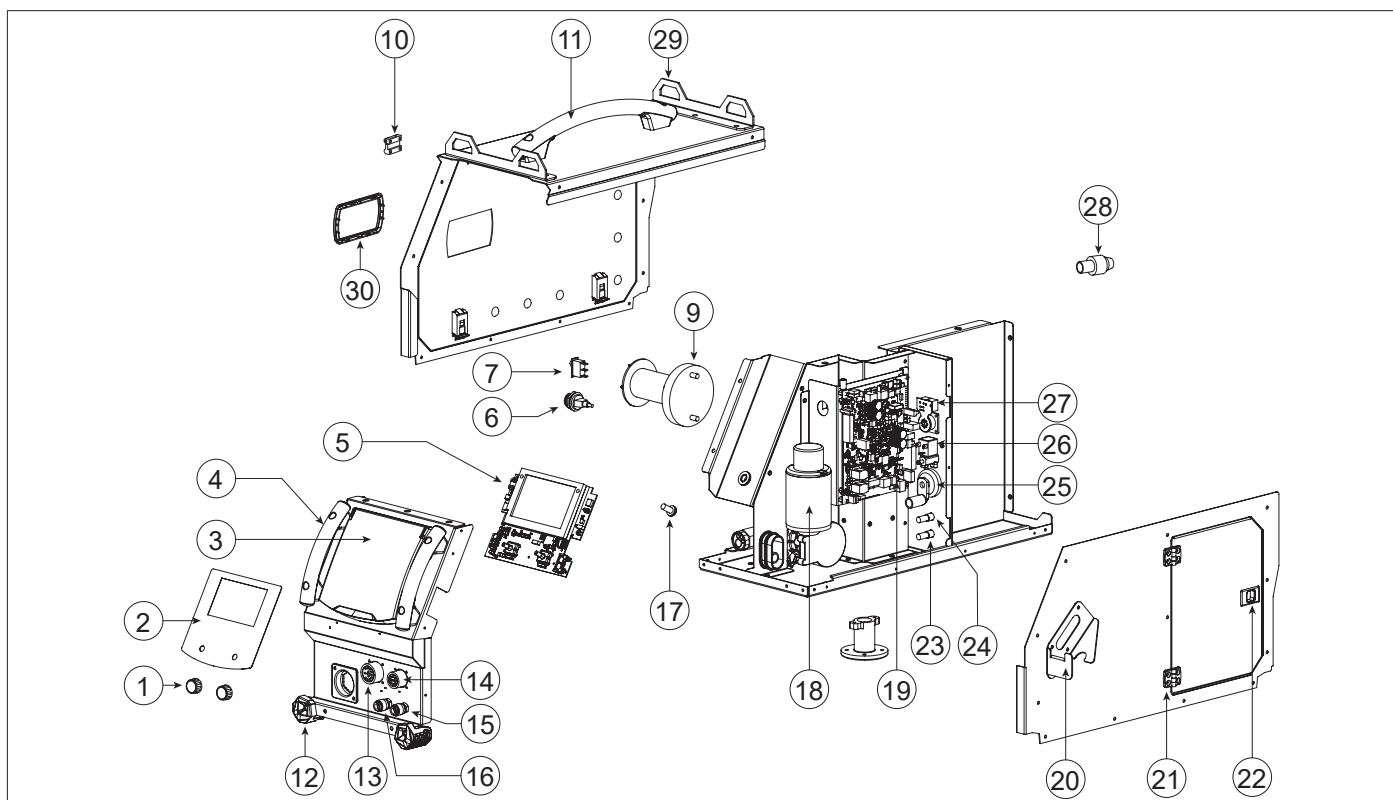
La garanzia copre ogni difetto di fabbricazione per 2 anni, a partire dalla data d'acquisto (pezzi e mano d'opera).

La garanzia non copre:

- Ogni danno dovuto al trasporto.
- La normale usura dei pezzi (Es. : cavi, morsetti, ecc.).
- Gli incidenti causati da uso improprio (errore di alimentazione, cadute, smontaggio).
- I guasti legati all'ambiente (inquinamento, ruggine, polvere).

In caso di guasto, rispedire il dispositivo al vostro distributore, allegando:

- una prova d'acquisto con data (scontrino, fattura...)
- una nota spiegando il guasto.

**SPARE PARTS / ERSATZTEILE / PIEZAS DE REPUESTO / ЗАПАСНЫЕ ЧАСТИ / RESERVE
ONDERDELEN / PEZZI DI RICAMBIO**


1	2 boutons noirs / 2 black buttons	73016
2	Clavier / Keypad	51973
3	Protecion IHM / HMI Protection	56199
4	Poignée plastique / Plastic handle	56047
5	Circuit IHM / MMI circuit	97712C
6	Connecteur USB / USB connector	71857
7	Bouton inverseur / Reverse button	52468
8	Charnière plastique / Plastic hinge	71003
9	Support bobine / Reel support	71613
10	Charnière plastique / Plastic hinge	72102
11	Poignée de transport / Transport handles	56014
12	Patin d'angle caoutchouc / Rubber corner pad	56120
13	Faisceau analogique 14 pts / Analog beam 14 pin	91424ST
14	Faisceau numérique 10 pts / Digital beam 10 pin	97718C
15	Raccord rapide eau rouge / Red Water quick coupling	71695
16	Raccord rapide eau bleu / Blue Water quick coupling	71694
17	Led / LED	51990
18	Moteur / Motor	94723
19	Circuit dévidoir / Wire feeder circuit	97709C
20	Support torche / Torch support	98689GF
21	Charnière plastique / Plastic hinge	72004
22	Verrou de porte / Door lock	71003
23	Raccord rapide eau rouge / Red Water quick coupling	71695
24	Raccord rapide eau bleu / Blue Water quick coupling	71694
25	Embase puissance H24 / Base power H24	51481
26	Électrovanne / Solenoid valve	71542
27	Faisceau numérique 10 pts / Digital beam 10 pin	97749C
28	Guide fil dévidoir / Wire feed guide	91151
29	Support de levage / Lifting/sliding support	99415GT
30	Fenêtre dévidoir / Wirefeeder window	56231

CIRCUIT DIAGRAM / SCHALTPLAN / DIAGRAMA ELECTRICO / ЭЛЕКТРИЧЕСКАЯ СХЕМА / ELEKTRISCHE SCHEMA / SCHEMA ELETTRICO

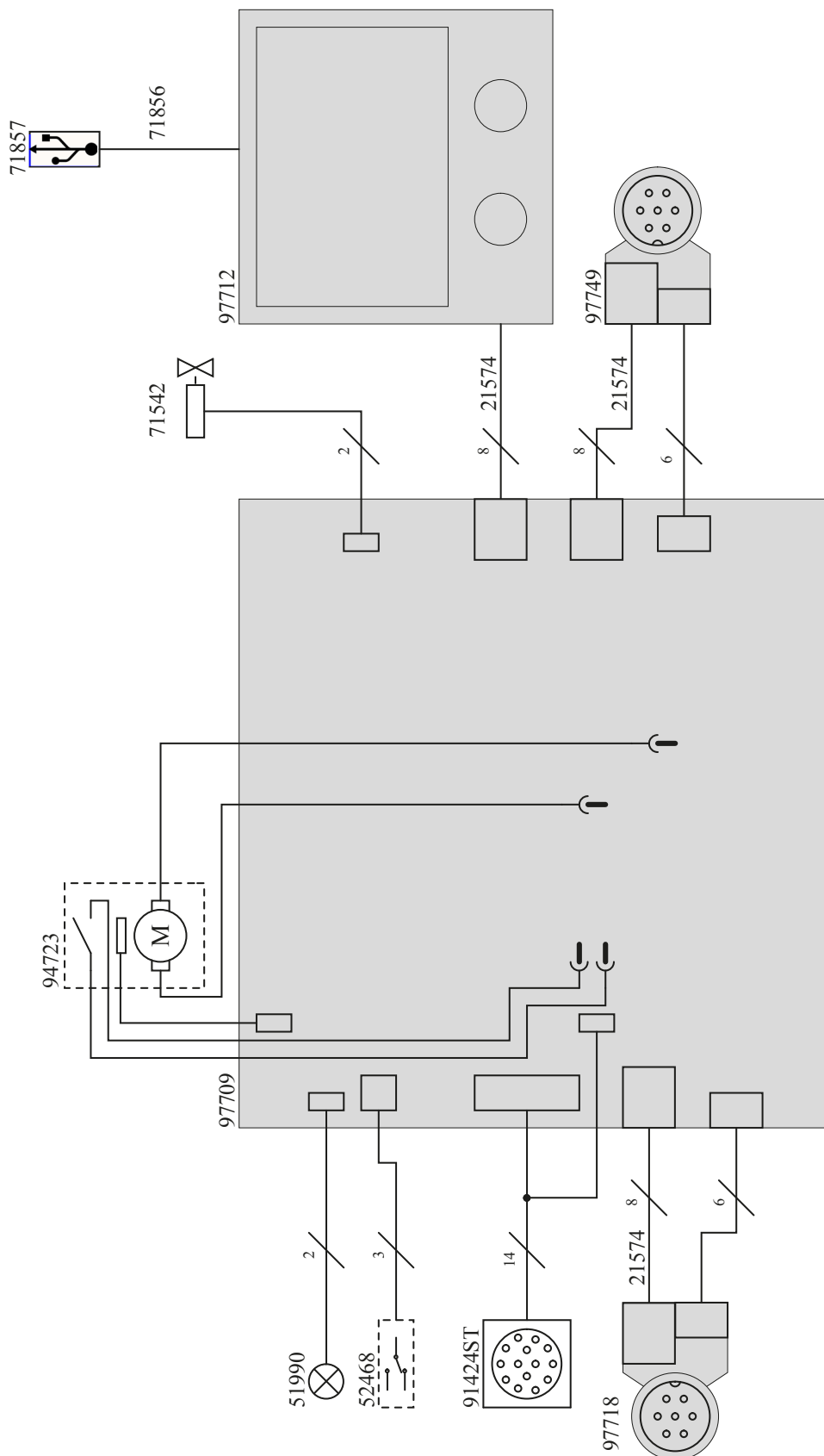
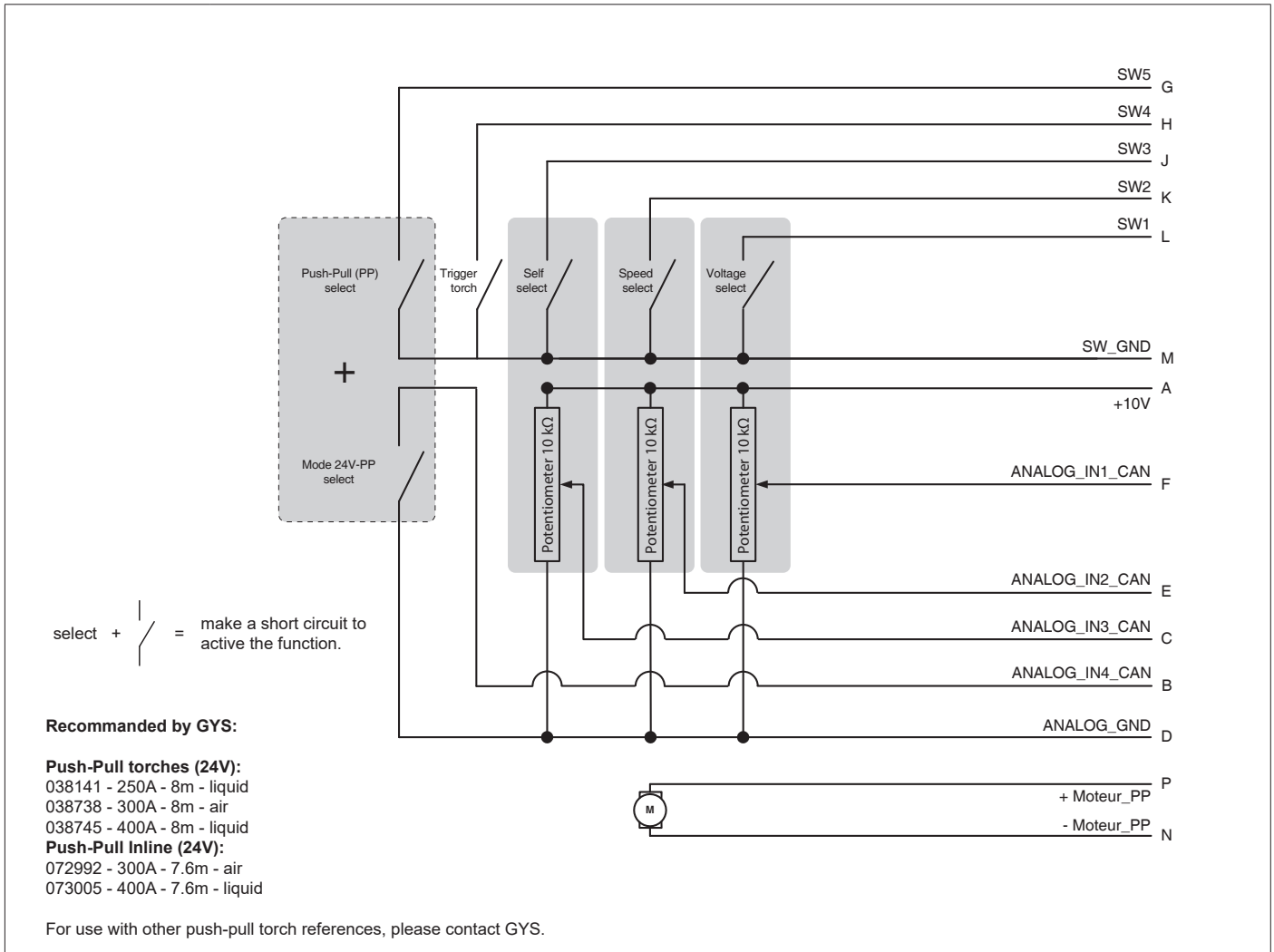


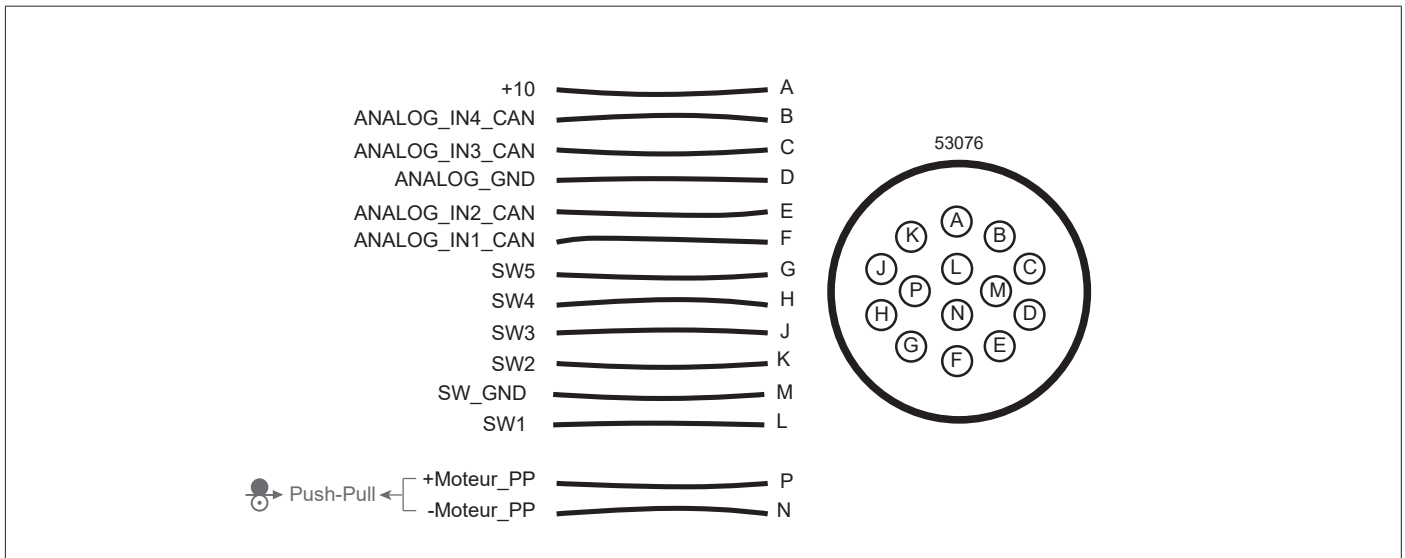
SCHÉMA ÉLECTRIQUE DE LA COMMANDE A DISTANCE ANALOGIQUE / ELECTRIC DIAGRAM FOR THE ANALOGUE REMOTE CONTROL



Option

Connecteur male cylindrique analogique 14pts / Cylindrical Analog male Din connector 14 pin
 ref. 047686

SPÉCIFICATION FAISCEAU ANALOGIQUE (AVANT DÉVIDOIR) / ANALOGUE CONNECTION CABLE SPECIFICATION (FRONT OF THE WIRE FEEDER)



TECHNICAL SPECIFICATIONS / TECHNISCHE DATEN / ESPECIFICACIONES TÉCNICAS / ТЕХНИЧЕСКИЕ СПЕЦИФИКАЦИИ / TECHNISCHE GEGEVENS / SPECIFICHE TECNICHE

Tension d'alimentation (DC) / Power supply voltage (DC) / Versorgungsspannung (DC) / Tensión de red eléctrica (DC) / Напряжение питания (DC) / Voedingsspanning (DC) / Tensione di alimentazione (DC)	U11	48 V - 2 A
	U12	24 V - 1 A
Facteur de marche à 40°C (10 min), Norme EN60974-1 / Duty cycle at 40°C (10 min), Standard EN60974-1.	60 %	500 A
* Einschaltdauer @ 40°C (10 min), EN60974-1-Norm / Ciclo de trabajo a 40°C (10 min), Norma EN60974-1/ ПВ% при 40°C (10 мин), Норма EN60974-1. / Inschakelduur bij 40°C (10 min), Norm EN60974-1, Ciclo di lavoro a 40°C (10 min), Norma EN60974-1.	100 %	460 A
Diamètre minimal et maximal du fil d'apport / Minimum and maximum diameter of filler wire / Minimaler und maximaler Durchmesser des Schweißfülldrahtes / Diámetro mínimo y máximo del hilo de soldadura / Минимальный и максимальный диаметр присадочной проволоки / Minimale en maximale diameter van het lasdraad / Diametro minimo e massimo del filo d'apporto	Acier / Steel	0.6 → 1.6 mm
	Inox / Stainless	0.6 → 1.6 mm
	Aluminium	0.8 → 1.6 mm
	Fil fourré / Wire cored	0.9 → 2.4 mm
	CuSi / CuA	0.8 → 1.6 mm
Connectique de torche / Torch connector / Brenneranschluss / Conexiones de antorcha / Соединения горелки / Aansluiting toorts / Connettori della torcia		Euro
Type de galet / Drive roller type / Drahtführungsrolle-Typ / Tipo de rodillo / Тип ролика / Type draadaanvoerrol / Tipo di rullo		F
Vitesse de dévidage / Motor speed / Motor-Drehzahl / Velocidad de motor / Скорость двигателя / Snelheid motor / Velocità del motore		1 → 22 m/min
Puissance du moteur / Motor power / Leistung des Motors / Potencia del motor / Vermogen van de motor / Potenza del motore		100 W
Diamètre maximal de la bobine d'apport / Maximum diameter of the supply reel / Maximaler Durchmesser der Schweißfülldrahtspule / Diámetro máximo de la bobina de alambre / Максимальный диаметр проволочной бобины / Maximale diameter van de spoel / Diametro massimo della bobina d'apporto		Ø 300 mm
Poids maximal de la bobine de fil d'apport / Maximum weight of the filler wire reel / Maximales Gewicht der Schweißfülldrahtspule / Peso máximo de la bobina de alambre / Максимальный вес проволочной бобины / Maximale gewicht van de spoel / Peso massimo della bobina del filo d'apporto		18 kg
Pression maximale de gaz / Maximum gas pressure / Maximaler Gasdruck / Presión máxima del gas / Максимальное давление газа / Maximale gasdruk / Pressione massima del gas	Pmax	0.5 MPa (5 bar)
Température de fonctionnement / Functioning temperature / Betriebstemperatur / Temperatura de funcionamiento / Рабочая температура / Gebruikstemperatuur / Temperatura di funzionamento		-10°C → +40°C
Température de stockage / Storage temperature / Lagertemperatur / Temperatura de almacenaje / Температура хранения / Bewaartemperatuur / Temperatura di stoccaggio		-20°C → +55°C
Degré de protection / Protection level / Schutzart / Grado de protección / Степень защиты / Beschermingsklasse / Grado di protezione		IP23
Dimensions (LxH) / Dimensions (LxWxH) / Abmessungen (Lxbxt) / Dimensiones (Lxlxh) / Размеры (ДхШхВ) / Afmetingen (Lxlxh) / Dimensioni (Lxlxh)		63 x 44 x 29 cm
Poids / Weight / Gewicht / Bec / Peso / Gewicht / Peso		19 kg

*Les facteurs de marche sont réalisés selon la norme EN60974-1 à 40°C et sur un cycle de 10 min. Lors d'utilisation intensive (supérieur au facteur de marche) la protection thermique peut s'enclencher, dans ce cas, l'arc s'éteint et le témoin \downarrow s'allume. Laissez l'appareil alimenté pour permettre son refroidissement jusqu'à annulation de la protection. Pour ne pas endommager le dévidoir, le facteur de marche de la source de courant de soudage doit toujours être inférieur à celui indiqué sur le dévidoir.

*The duty cycles are measured according to standard EN60974-1 at 40°C and on a 10 min cycle. While under intensive use (> to duty cycle) the thermal protection can turn on, in that case, the arc switches off and the indicator \downarrow switches on. Keep the machine's power supply on to enable cooling until thermal protection cancellation. To prevent damage to the wire feeder, the duty cycle of the welding current source should always be lower than that indicated on the wire feeder.

* Einschaltdauer gemäß EN60974-1 (10 Minuten - 40°C). Bei sehr intensivem Gebrauch (>Einschaltdauer) kann der Thermoschutz ausgelöst werden. In diesem Fall wird der Lichtbogen abgeschaltet und die entsprechende Warnung \downarrow erscheint auf der Anzeige. Das Gerät zum Abkühlen nicht ausschalten und laufen lassen bis das Gerät wieder bereit ist. Um die Drahtvorschubeinheit nicht zu beschädigen, muss die Einschaltdauer der Schweißstromquelle immer kleiner sein als die auf der Drahtvorschubeinheit angegebene Einschaltdauer.

*Los ciclos de trabajo están realizados en acuerdo con la norma EN60974-1 a 40°C y sobre un ciclo de diez minutos. Durante un uso intensivo (superior al ciclo de trabajo), se puede activar la protección térmica. En este caso, el arco se apaga y el indicador \downarrow se enciende. Deje el aparato conectado para permitir que se enfríe hasta que se anule la protección. Para evitar daños en el devanador, el ciclo de trabajo de la fuente de corriente de soldadura debe ser siempre inferior al indicado en el devanador.

*ПВ% указаны по норме EN60974-1 при 40°C и для 10-минутного цикла. При интенсивном использовании (> ПВ%) может включиться тепловая защита. В этом случае дуга погаснет и загорится индикатор \downarrow . Оставьте аппарат подключенным к питанию, чтобы он остыл до полной отмены защиты. Во избежание повреждения механизма подачи проволоки рабочий цикл источника сварочного тока всегда должен быть ниже, чем указано на механизме подачи проволоки.

*De inschakelduur is gemeten volgens de norm EN60974-1 bij een temperatuur van 40°C en bij een cyclus van 10 minuten. Bij intensief gebruik (superieur aan de inschakelduur) kan de thermische beveiliging zich in werking stellen. In dat geval gaat de boog uit en gaat het beveiligingslampje \downarrow gaat branden. Laat het apparaat aan de netspanning staan om het te laten afkoelen, totdat de beveiliging afslaat. Om schade aan de draadaanvoer te voorkomen, moet de inschakelduur van de lasstroombron altijd lager zijn dan die welke op de draadaanvoer is aangegeven.

*I cicli di lavoro sono realizzati secondo la norma EN60974-1 a 40°C e su un ciclo di 10 min. Durante l'uso intensivo (> al ciclo di lavoro) la protezione termica può attivarsi, in questo caso, l'arco si spegne e la spia \downarrow si illumina. Lasciate il dispositivo collegato per permetterle il raffreddamento fino all'annullamento della protezione. Per evitare danni al trainafilo, il ciclo di lavoro della sorgente di corrente di saldatura deve essere sempre inferiore a quello indicato sul trainafilo.

SYMBOLS / ZEICHENERKLÄRUNG / ICONOS / СИМВОЛЫ / PICTOGRAMMEN / ICONE

	FR Attention ! Lire le manuel d'instruction avant utilisation. EN Warning ! Read the user manual before use. DE ACHTUNG ! Lesen Sie diese Anleitung sorgfältig durch vor Inbetriebnahme des Geräts. ES ¡Atención! Lea el manual de instrucciones antes de su uso. RU Внимание! Прочтите инструкцию перед использованием. NL Let op! Lees aandachtig de handleiding. IT Attenzione! Leggere il manuale d'istruzioni prima dell'uso. PL Uwaga! Przed użyciem należy uważnie przeczytać instrukcję obsługi.
	FR Symbole de la notice EN User manual symbol DE Symbol in der Bedienungsanleitung ES Símbolo del manual RU Символы, используемые в инструкции NL Symbol handleiding IT Simbolo del manuale PL Symbol ulotki
	FR Tension d'alimentation continue EN DC supply voltage
I2	FR Courant(s) de soudage assigné(s) au facteur de marche de 100% et (ou) 60%
A	FR Ampères EN Amperes DE Ampere ES Amperios RU Амперы NL Ampère IT Amper
V	FR Volt EN Volt DE Volt ES Voltio RU Вольт NL Volt IT Volt PL Wolt
U11 U12	FR Tensions assignées d'alimentation EN Rated power supply voltage DE Nennspannungen ES Tensiones de alimentación asignadas. RU Номинальное напряжение питания NL Nominale voedingsspanning IT Tensioni di alimentazione nominali PT Tensões nominais de fornecimento PL Znamionowe napięcia zasilania
I11 I12	FR Courants assignés d'alimentation EN Rated power supply current DE Nennstromversorgungen ES Corrientes de alimentación asignadas RU Номинальный ток питания NL Nominale voedingsstroom IT Correnti di alimentazione nominali PT Correntes de abastecimento nominais PL Znamionowe prądy zasilania
	FR Matériel conforme aux Directives européennes. La déclaration UE de conformité est disponible sur notre site (voir à la page de couverture). EN Device complies with European directives. The EU declaration of conformity is available on our website (see cover page). DE Gerät entspricht europäischen Richtlinien. Die Konformitätserklärung finden Sie auf unserer Webseite. ES Aparato conforme a las directivas europeas. La declaración de conformidad UE está disponible en nuestra página web (dirección en la portada). RU Устройство соответствует директивам Евросоюза. Декларация о соответствии доступна для просмотра на нашем сайте (ссылка на обложке). NL Apparaat in overeenstemming met de Europese richtlijnen. De verklaring van overeenstemming is te downloaden op onze website (adres vermeld op de omslag). IT Materiale in conformità alle Direttive europee. La dichiarazione di conformità è disponibile sul nostro sito (vedere sulla copertina). PL Urządzenie jest zgodne z dyrektywami europejskimi. Deklaracja Zgodności UE jest dostępna na naszej stronie internetowej (patrz strona tytułowa).
	FR Matériel conforme aux exigences britanniques. La déclaration de conformité britannique est disponible sur notre site (voir à la page de couverture). EN Equipment in compliance with British requirements. The British Declaration of Conformity is available on our website (see home page). DE Das Gerät entspricht den britischen Richtlinien und Normen. Die Konformitätserklärung für Großbritannien ist auf unserer Internetseite verfügbar (siehe Titelseite). ES Equipo conforme a los requisitos británicos. La Declaración de Conformidad Británica está disponible en nuestra página web (véase la portada). RU Материал соответствует требованиям Великобритании. Заявление о соответствии для Великобритании доступно на нашем веб-сайте (см. главную страницу). NL Materiaal conform aan de Britse eisen. De Britse verklaring van overeenkomst is beschikbaar op onze website (zie omslagpagina). IT Materiale conforme alla esigenza britannica. La dichiarazione di conformità britannica è disponibile sul nostro sito (vedere pagina di copertina). PL Wyposażenie spełnia wymogi brytyjskie. Brytyjska Deklaracja Zgodności jest dostępna na naszej stronie internetowej (patrz strona tytułowa).
	FR Matériel conforme aux normes Marocaines. La déclaration C _p (CMIM) de conformité est disponible sur notre site (voir à la page de couverture). EN Equipment in conformity with Moroccan standards. The declaration C _p (CMIM) of conformity is available on our website (see cover page). DE Das Gerät entspricht die marokkanischen Standards. Die Konformitätserklärung C _p (CMIM) ist auf unserer Webseite verfügbar (siehe Titelseite). ES Equipamiento conforme a las normas marroquíes. La declaración de conformidad C _p (CMIM) está disponible en nuestra página web (ver página de portada). RU Товар соответствует нормам Марокко. Декларация C _p (CMIM) доступна для скачивания на нашем сайте (см на титульной странице). NL Dit materiaal voldoet aan de Marokkaanse normen. De verklaring C _p (CMIM) van overeenstemming is beschikbaar op onze internet site (vermeld op de omslag). IT Materiale conforme alle normative marocchine. La dichiarazione C _p (CMIM) di conformità è disponibile sul nostro sito (vedi scheda del prodotto). PL Urządzenie zgodne ze standardami marokańskimi. Deklaracja zgodności C _p (CMIM) jest dostępna na naszej stronie internetowej (patrz strona tytułowa).
IEC 60974-5	FR L'appareil respecte la norme IEC 60974-5. EN This product is compliant with standard IEC 60974-5. DE Das Gerät entspricht der Norm IEC 60974-5. ES El aparato es conforme a las normas IEC 60974-5. RU Аппарат соблюдает нормы IEC 60974-5. NL Het apparaat voldoet aan de norm IEC 60974-5. IT Il dispositivo rispetta la norma IEC 60974-5. PL Urządzenie spełnia wymagania normy IEC 60974-5.
	FR Ce matériel faisant l'objet d'une collecte sélective selon la directive européenne 2012/19/UE. Ne pas jeter dans une poubelle domestique ! EN This hardware is subject to waste collection according to the European directives 2012/19/EU. Do not throw out in a domestic bin ! DE Für die Entsorgung Ihres Gerätes gelten besondere Bestimmungen (sondermüll) gemäß europäische Bestimmung 2012/19/EU. Es darf nicht mit dem Hausmüll entsorgt werden! ES Este material requiere una recogida de basuras selectiva según la directiva europea 2012/19/UE. ¡No tirar este producto a la basura doméstica! RU Это оборудование подлежит переработке согласно директиве Евросоюза 2012/19/UE. Не выбрасывать в общий мусоросборник! NL Afzonderlijke inzameling vereist volgens de Europese richtlijn 2012/19/UE. Gooi het apparaat niet bij het huishoudelijk afval ! IT Questo materiale è soggetto alla raccolta differenziata seguendo la direttiva europea 2012/19/UE. Non smaltire con i rifiuti domestici! PL Urządzenie to podlega selektywnej zbiórce odpadów zgodnie z dyrektywą UE 2012/19/UE. Nie wyrzucać do zwykłego kosza!
	FR Produit recyclable qui relève d'une consigne de tri. EN This product should be recycled appropriately DE Recyclingprodukt, das gesondert entsorgt werden muss. ES Producto reciclable que requiere una separación determinada. RU Этот аппарат подлежит утилизации. NL Product recyclebaar, niet bij het huishoudelijk afval gooien IT Prodotto riciclabile soggetto a raccolta differenziata. PL Produkt nadaje się do recyklingu zgodnie z instrukcjami sortowni.
	FR Marque de conformité EAC (Communauté économique Eurasienne) EN EAEC Conformity marking (Eurasian Economic Community). DE EAC-Konformitätszeichen (Eurasische Wirtschaftsgemeinschaft) ES Marca de conformidad EAC (Comunidad económica euroasiática). RU Знак соответствия EAC (Евразийское экономическое сообщество) NL EAC (Euraziatische Economische Gemeenschap) merkteken van overeenstemming IT Marca di conformità EAC (Comunità Economica Eurasiatica) PL Znak zgodności EAC (Euroazjatyckiej wspólnoty Gospodarczej)
	FR Commande à distance EN Remote control DE Fernregler ES Comando a distancia RU Дистанционное управление NL Afstandsbediening IT Telecomando a distanza
	FR Déroulement du fil FR Wire unwinding
	FR Entrée de gaz EN Gas input DE Gaseingang ES Entrada de gas RU Подача газа NL Ingang gas IT Entrata di gas
	FR Entrée de liquide de refroidissement EN Cooling liquid input. DE Wasservorlauf ES Entrada de líquido de refrigeración. RU Вход для охлаждающей жидкости. NL Ingang koelvoelstof. IT Entrata di liquido di raffreddamento PT Entrada do liquido de arrefecimento PL Wlew płynu chłodzącego
	FR Sortie de liquide de refroidissement EN Cooling liquid output. DE Wasserrücklauf ES Salida de líquido de refrigeración. RU Выход для охлаждающей жидкости. NL Afvoer koelvoelstof IT Uscita di liquido di raffreddamento PT Saída do líquido de arrefecimento PL Odpływ płynu chłodzącego
	FR Purge gaz EN Gas purge DE Gasventil einschalten ES Epuración del gas RU Продувка взором NL Afvoeren gas IT Gas di lavaggio PT Purga de gás PL Plukanie gazem

**GYS France**

Siège social / Headquarter
1, rue de la Croix des Landes - CS 54159
53941 Saint-berthevin Cedex
France

www.gys.fr
+33 2 43 01 23 60
service.client@gys.fr

GYS Italia

Filiale / Filiale
Via Porta Est, 7
30020 Marcon - VE
Italia

www.gys-welding.com
+39 041 53 21 565
italia@gys.fr

GYS UK

Filiale / Subsidiary
Unit 3
Great Central Way
CV21 3XH - Rugby - Warwickshire
United Kingdom

www.gys-welding.com
+44 1926 338 609
uk@gys.fr

GYS China

Filiale / 子公司
6666 Songze Road,
Qingpu District
201706 Shanghai
China

www.gys-china.com.cn
+86 6221 4461
contact@gys-china.com.cn

GYS GmbH

Filiale / Niederlassung
Professor-Wieler-Straße 11
52070 Aachen
Deutschland

www.gys-schweissen.com
+49 241 / 189-23-710
aachen@gys.fr

GYS Iberica

Filiale / Filial
Avenida Pirineos 31, local 9
28703 San Sebastian de los reyes
España

www.gys-welding.com
+34 917.409.790
iberica@gys.fr



Cette notice **d'utilisation de l'interface (IHM)** fait partie de la documentation complète. Une notice générale est fournie avec le produit. Lire et respecter les instructions de la notice générale, en particulier les consignes de sécurité !

Utilisation et exploitation exclusivement avec les produits suivants

NEOPULSE 220 C	✓
NEOPULSE 220 C XL	✓
NEOPULSE 320 C	✓
NEOFEED 4W	✓
NEOPULSE 400 CW	✓

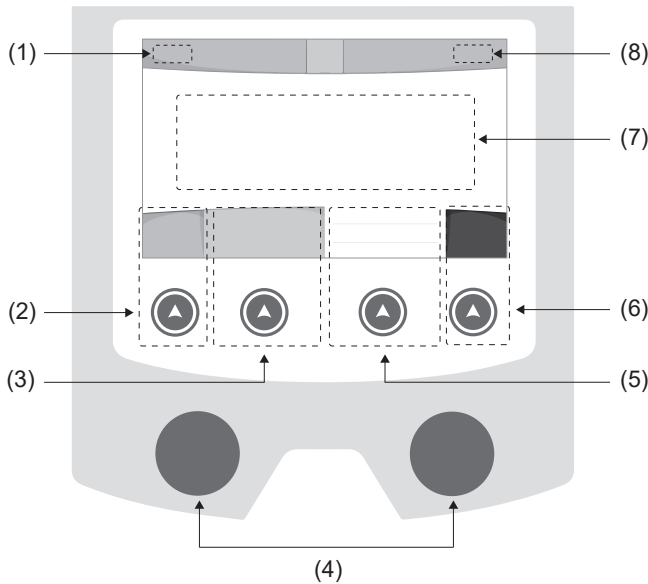
Version du logiciel

Cette notice décrit les versions de logiciel suivantes :
1.86

La version logicielle de l'interface est affichée dans le menu général : Information / MMI

Commande du générateur


L'écran principal contient toutes les informations nécessaires pour le procédé de soudage avant, pendant et après le soudage (l'interface peut légèrement évoluer en fonction du procédé sélectionné).

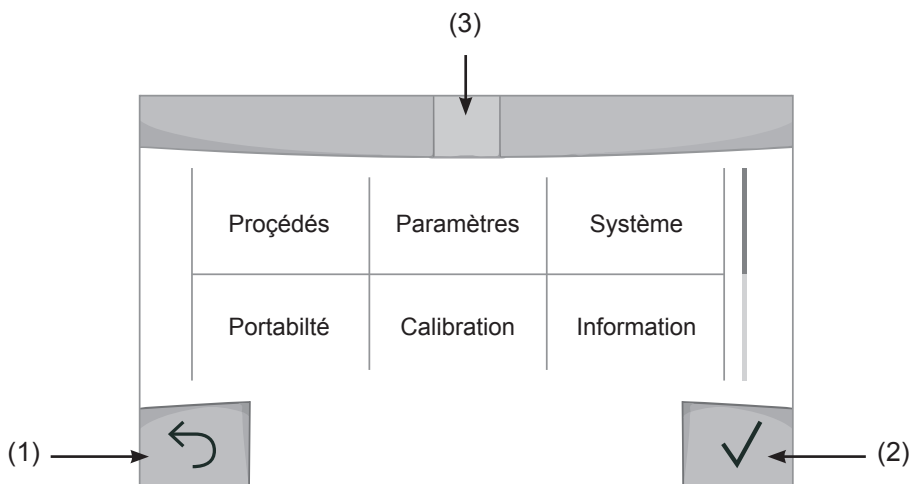


- (1) Nom d'utilisateur / traçabilité
- (2) Bouton poussoir n°1 : Menu général ou Retour au menu précédent
- (3) Bouton poussoir n°2 : Paramètres du procédé en cours
- (4) Molettes de navigation
- (5) Bouton poussoir n°3 : Réglages
- (6) Bouton poussoir n°4 : Job ou Validation
- (7) Réglages en cours
- (8) Mesure de Tension, Courant et Énergie

Menu général

L'écran du Menu général s'affiche au premier démarrage du produit.

La navigation entre les différents blocs s'effectue grâce aux molettes et aux boutons poussoirs .



- (1) Retour
- (2) Validation
- (3) Icône du bloc en cours

Procédés

L'accès à certains procédés de soudage dépend du produit :

MIG-MAG (GMAW/FCAW)

Soudage semi-automatique, sous atmosphère protectrice

TIG (GTAW)

Soudage à l'arc avec électrode non fusible, sous atmosphère protectrice

MMA (SMAW)

Soudage à l'arc avec électrode enrobée

Gougeage

Gougeage à l'arc-air permettant de creuser un sillon dans le métal

Paramètres (utilisateur)

Mode d'affichage

- Easy : affichage et fonctionnalité réduite (pas d'accès au cycle de soudage).
- Expert : affichage complet, permet d'ajuster les durées et temps des différentes phases du cycle de soudage.
- Avancé : affichage intégral, permet d'ajuster la totalité des paramètres du cycle de soudage.

Langue

Choix du langage de l'interface (Français, Anglais, Allemand, etc).

Unités de mesure

Choix d'affichage du système des unités : International (SI) ou Impérial (USA).

Nommage matériaux

Norme Européenne (EN) ou norme Américaine (AWS).

Luminosité

Ajuste la luminosité de l'écran de l'interface (réglage de 1 (apparence sombre) à 10 (très forte luminosité)).

Code utilisateur

Personnalisation du code d'accès de l'utilisateur pour verrouiller sa session (Par défaut 0000).

Tolérance I (courant)

Tolérance de réglage du courant :

- OFF : réglage libre, le réglage du courant n'est pas limité.
- ± 0A : aucune tolérance, bridage du courant.
- ± 1A > ± 50A : intervalle de réglage pour lequel l'utilisateur peut faire varier son courant.

Tolérance U (tension)

Tolérance de réglage de la tension :

- OFF : réglage libre, le réglage de la tension n'est pas limité.
- ± 0.0V : aucune tolérance, bridage de la tension.
- ± 0.1V > ± 5.0V : intervalle de réglage pour lequel l'utilisateur peut faire varier sa tension.

Tolérance \varnothing (vitesse fil)

Tolérance de réglage de la vitesse fil (m/min) :

- OFF : réglage libre, le réglage de la vitesse fil n'est pas limité.
- ± 0.0m/min : aucune tolérance, bridage de vitesse fil.
- ± 0.1m/min > ± 5.0m/min : intervalle de réglage pour lequel l'utilisateur peut faire varier sa vitesse fil.

Systeme

Nom de l'appareil


Information relative au nom de l'appareil et possibilité de le personnaliser en appuyant sur  de l'interface.

Horloge

Réglage de l'heure, la date et format (AM / PM).

Groupe froid

- OFF : le groupe de refroidissement est désactivé.
- ON : le groupe de refroidissement est actif en permanence.
- AUTO : gestion automatique (activation au soudage et désactivation 10 minutes après la fin du soudage)

PURGE  : fonction dédiée à la purge du groupe froid ou le remplissage de faisceaux, les protections sont alors inhibées (voir la notice du groupe de refroidissement pour purger en sécurité votre produit).

Reset

Réinitialise les paramètres du produit :

- Partiel : valeur par défaut du procédé de soudage en cours.
- Total : toutes les données de configuration de l'appareil seront réinitialisées sur les réglages d'usine.

Verrouillage

Possibilité de verrouiller l'interface de produit afin de sécuriser le travail en cours et d'éviter des modifications involontaires ou accidentelles. La fenêtre des réglages en cours reste modifiable avec les tolérances sélectionnées dans le menu Paramètres (voir page précédente). Toutes les autres fonctions sont inaccessibles.

Pour déverrouiller l'interface, appuyer sur le bouton poussoir n°1 et saisissez votre code utilisateur à 4 chiffres (Par défaut 0000).

Utilisateurs

Le mode utilisateur permet de partager le produit avec plusieurs utilisateurs. Au premier démarrage, la machine est en mode Admin. L'administrateur peut créer des utilisateurs. Chaque utilisateur a sa propre configuration (mode, réglage, procédé, JOBS ...) et celle-ci n'est pas modifiable par un autre utilisateur. Chaque utilisateur a besoin d'un code personnel à 4 chiffres afin de pouvoir se connecter sur le générateur.

- L'administrateur a accès à tout le menu général.
- L'utilisateur a accès à une interface simplifiée. Il n'a pas les droits de suppression (Traçabilité, Jobs, Profils utilisateur, etc)

Interface de configuration des utilisateurs (**réservé à l'administrateur**).

La partie gauche de l'écran liste les utilisateurs. L'administrateur a la possibilité de trier ces utilisateurs par nom ou par date en faisant un appui bref sur le bouton poussoir n°2. Un appui long sur ce bouton permet de supprimer le ou les utilisateurs actifs (le compte Admin ne peut pas être supprimé).

La partie droite de l'écran permet de voir le détail de tous les utilisateurs précédemment créés avec les informations suivantes : Avatar, Nom, N° d'équipe et Tolérance (%).

Création d'un profil utilisateur

Appuyer sur le bouton poussoir n°3 pour créer un utilisateur.

- User : Personnaliser le nom de l'utilisateur en appuyant sur le bouton poussoir n°3.
- Avatar : Choix de la couleur de l'avatar utilisateur
- Équipe : Attribution du numéro d'équipe (10 max)
- Code utilisateur : code d'accès personnel (Par défaut 0000)
- Tolérance de réglage du courant I :
 - OFF : réglage libre, le réglage du courant n'est pas limité.
 - $\pm 0.0A$: aucune tolérance, bridage du courant (non recommandé).
 - $\pm 0.A > \pm 50A$: intervalle de réglage pour lequel l'utilisateur peut faire varier son courant.
- Tolérance de réglage de la tension U :
 - OFF : réglage libre, le réglage de la tension n'est pas limité.
 - $\pm 0.0V$: aucune tolérance, bridage de la tension (non recommandé).
 - $\pm 0.1V > \pm 5.0V$: intervalle de réglage pour lequel l'utilisateur peut faire varier sa tension.
- Tolérance de réglage de la vitesse fil (m/min) :
 - OFF : réglage libre, le réglage de la vitesse fil n'est pas limité.
 - $\pm 0.0m/min$: aucune tolérance, bridage de vitesse fil (non recommandé).
 - $\pm 0.1m/min > \pm 5.0m/min$: intervalle de réglage pour lequel l'utilisateur peut faire varier sa vitesse fil.

Pour l'utilisateur «Admin», la modification du nom et de l'avatar admin n'est pas possible.

Modification d'un profil utilisateur

Sélectionner l'utilisateur dans la partie gauche de l'écran et appuyer sur le bouton poussoir n°4.

Choix des utilisateurs

Si un utilisateur (ou plus) est créé, le bloc utilisateur affiche tous les utilisateurs de la machine.

Sélectionner l'utilisateur de votre choix et appuyer sur pour valider. Un code de déverrouillage est demandé.

La fonction «Fermer» permet de verrouiller la machine sur le choix des utilisateurs, aucun autre paramètre n'est accessible. Cet affichage est identique lorsque la machine est allumée (commutateur OFF -> ON).

Affichage de l'utilisateur

En haut à gauche de l'écran, l'avatar et le nom d'utilisateur actifs s'affichent.

Code de déverrouillage


Chaque profil utilisateur est protégée par un code personnel à 4 chiffres. Dans l'absence d'une personnalisation, ce code par défaut est 0000. Après 3 saisies erronées de votre code personnel, l'interface est bloquée et demande un code de déverrouillage. Ce code, composé de 6 chiffres et non modifiable, est : 314159.

Traçabilité

Cette interface de gestion de soudage permet de tracer/enregistrer toutes les étapes de l'opération de soudage, cordon par cordon, lors d'une fabrication industrielle. Cette démarche qualitative assure une qualité de soudage post-production permettant l'analyse, l'évaluation, le reporting et la documentation des paramètres de soudage enregistrés. Cette fonctionnalité permet la collecte précise et rapide ainsi que la sauvegarde des données demandées dans le cadre de la norme EN ISO 3834. La récupération de ces données est possible via une exportation sur clé USB.

1- Start - Création de la traçabilité

- Personnaliser le nom du chantier en appuyant sur le bouton poussoir n°3.
- Intervalle d'échantillonnage :
 - Hold : Pas d'enregistrement des valeurs Courant/Tension (moyenne sur le cordon) pendant le soudage.
 - 250 ms, 500 ms, etc. : Enregistrement des valeurs Courant/Tension (moyenne sur le cordon) tous les «X» millisecondes ou secondes pendant le soudage.
- Options - OFF : traçabilité simple
- Options - ON : traçabilité complète
 - Compteur de Passe (ON/OFF)
 - Compteur de Soudure (ON/OFF)
 - Température (ON/OFF) : Température de la pièce à souder en début de cordon.
 - Longueur (ON/OFF) : Longueur du cordon (les unités de mesure s'affichent en fonction du choix défini dans Paramètres/Unités de mesure).
 - Variable(s) : permet d'ajouter des informations complémentaires personnalisées (poids, annotations, vitesse fil, etc)

Appuyer sur  pour lancer la traçabilité.

Affichage de la traçabilité

En haut à gauche de l'écran, le nom du chantier et le n° du cordon s'affichent (le n° de cordon s'incrémente de manière automatique et non modifiable).

Identification - Options ON

À chaque fin de cordon, une fenêtre d'identification apparaît : N° de passe, N° de Soudure, Température de la pièce et/ou la longueur du cordon.

Validation

La validation peut s'effectuer sur l'IHM ou par appui sur la gâchette de la torche.

Stop - Arrêter la traçabilité

Pour arrêter la traçabilité lors d'une étape de soudure, l'utilisateur doit retourner dans le bloc Traçabilité et sélectionner «Stop».

Exporter

La récupération de ces informations se fait par exportation des données sur clé USB.

Les données .CSV sont exploitables grâce à un logiciel tableur (Microsoft Excel®, Calc OpenOffice®, etc).


Le nom du fichier est associé au nom de la machine et son numéro de série.

2- Start - Gestion de la traçabilité

La partie gauche de l'écran liste des chantiers précédemment créés.


L'utilisateur a la possibilité de trier ces chantiers par nom ou par date en faisant un appui bref sur le bouton poussoir n°2. Un appui long sur ce bouton permet de supprimer le chantier actif ou tous les chantiers.

La partie droite de l'écran permet de voir le détail de chacun des chantiers précédemment créés avec les informations suivantes : fréquence d'échantillonnage, nombre de cordons enregistrés, temps de soudage total, énergie de soudage fournie, configuration de chaque cordon (procédé, horodatage, temps de soudage et U-I de soudage).

	Création d'une traçabilité (voir paragraphe précédent)
Rec	Lancer la traçabilité du chantier actif

Portabilité

Import Config.

Chargement de la configuration machine depuis la clé USB (*répertoire : Disque amovible\PORTABILITY\CONFIG*) vers la machine. Un appui long sur  permet de supprimer les configurations de la clé USB.

Export Config.

Exportation de la configuration machine vers la clé USB (*répertoire : Disque amovible\PORTABILITY\CONFIG*).

Import Job

Importation des Jobs selon les procédés présents sous le répertoire *Disque amovible\PORTABILITY* de la clé USB vers la machine.

Export Job

Exportation des Jobs de la machine vers la clé USB selon les procédés (*répertoire : Disque amovible\PORTABILITY\JOB*)

Attention, les anciens jobs de la clé USB risquent d'être supprimés.

Pour éviter la perte de données durant l'importation ou l'exportation de données, ne pas retirer la clé USB et ne pas éteindre la machine. *Le nom du fichier est associé au nom de la machine et son numéro de série.*

Calibration

Calib. Vitesse

Fonction dédiée à la calibration de la vitesse du motodévidoir. Le but de la calibration est de compenser les variations de la vitesse du dévidoir afin d'ajuster la mesure de tension affichée et d'affiner le calcul d'énergie. La procédure une fois lancée est expliquée avec une animation sur l'écran.

La calibration de la vitesse du motodévidoir doit se faire périodiquement pour assurer un soudage optimal.

Calib. Câbles

Fonction également dédiée à la calibration des accessoires de soudage tels que la torche, câble + porte-électrode et câble + pince de masse. Le but de la calibration est de compenser les variations de longueur des accessoires afin d'ajuster la mesure de tension affichée et d'affiner le calcul d'énergie. La procédure une fois lancée est expliquée avec une animation sur l'écran.

Important : La calibration câble est à refaire à chaque changement de torche, faisceau ou câble de masse pour assurer un soudage optimal.

Information

Données de configuration des composants système du produit :

- Modèle
- Numéro de série
- Nom de l'appareil
- Version logiciel
- Job et synergies utilisés

Une pression sur n'importe quel bouton poussoir permet de sortir du bloc Information.

Mémorisations et rappels des jobs

Accessible grâce à l'icône «JOB» de l'écran principal.

Les paramètres en cours d'utilisation sont automatiquement sauvegardés et rappelés au prochain allumage.

En plus des paramètres en cours, il est possible de sauvegarder et rappeler des configurations dites « JOB ». Les JOBS sont au nombre de 500 pour le procédé MIG/MAG et TIG, 200 pour le procédé MMA. La mémorisation est basée sur les paramètres du procédés en cours, les réglages en cours et le profil utilisateur.

Job

Ce mode JOB permet la création, la sauvegarde, le rappel et la suppression des JOB.

Quick-Load – Rappel des JOBS à la gâchette hors soudage.

Le Quick Load est un mode de rappel de JOB (20 max) hors soudage et possible qu'en procédé MIG-MAG et TIG.

À partir d'une liste constituée de JOB préalablement créé, les rappels de JOB se font par appuis brefs à la gâchette. Tous les modes de gâchette et modes de soudage sont supportés.

Codes erreur

Le tableau suivant présente une liste non exhaustive de messages et codes d'erreur qui peuvent apparaître. Effectuer ces vérifications et contrôles avant de faire appel à un technicien spécialisé GYS agréé.



Si l'utilisateur doit ouvrir son produit, il est obligatoire de couper l'alimentation en débranchant la prise électrique et d'attendre 2 minutes par sécurité.

Codes erreur	Messages	Solutions
001	DÉFAUT SURTENSION Vérifier l'installation électrique	Faire contrôler votre installation électrique par une personne habilitée.
002	DÉFAUT SOUS-TENSION Vérifier l'installation électrique	
005	Défaut courant de terre	Présence d'un courant vagabond. Vérifier le câblage de la partie accessoire de soudage (torche, pince de masse, porte-électrode, etc)
006	DÉFAUT GROUPE FROID Groupe Froid non détecté	Le groupe froid n'est plus détecté. Vérifier la connectique entre le groupe froid et le générateur.
007	DÉFAUT DÉBIT Circuit de refroidissement bouché	Vérifier la continuité de la circulation du liquide de refroidissement de la torche.
008	DÉFAUT NIVEAU EAU Vérifier le niveau d'eau	Remplir le réservoir du groupe froid au maximum (liquide de refroidissement conseillé : ref. 062511)
009	GROUPE FROID Protection thermique	Attendre quelques minutes le refroidissement du groupe froid. Veiller à ne pas dépasser le facteur de marche recommandé pour le courant de soudage utilisé. S'assurer que les entrées et sorties d'air ne sont pas obstruées.
010	GÉNÉRATEUR Protection thermique	Attendre quelques minutes le refroidissement du générateur. Veiller à ne pas dépasser le facteur de marche recommandé pour le courant de soudage utilisé. S'assurer que les entrées et sorties d'air ne sont pas obstruées. Installer le filtre antipoussière (ref. 063143). Attention, le filtre antipoussière réduit le facteur de marche.
011	Ventilateur Défaut ventilateur	Couper l'alimentation en débranchant la prise électrique et vérifier que le ventilateur n'est pas bloqué.

012	GÂCHETTE Une gâchette est appuyée	Enlever la torche et vérifier que le message est toujours d'actualité. Vérifier que l'interrupteur «Purge gaz / Avance fil» n'est pas bloqué. Vérifier que la gâchette de la torche MIG/MAG n'est pas bloquée.
015	MOTEUR Impossible d'atteindre la vitesse demandée	Vérifier le réglage des pressions des galets du motodévidoir. Vérifier que le fil d'apport n'est pas bloqué dans la gaine de la torche. Faire une calibration de la vitesse du motodévidoir (Menu «Calibration»)
019	Surcharge, Veuillez vérifier vos réglages Appuyer relâcher sur la gâchette pour effacer	Vérifier les réglages du générateur et l'installation (fil d'apport, galets, gaz, torche, etc) Si le problème persiste, faire une mise à jour (Via Planet GYS).
020	Problème de démarrage du soudage Veuillez vérifier vos paramètres de soudage Appuyer relâcher sur la gâchette pour effacer	Vérifier les réglages du générateur et l'installation (fil d'apport, galets, gaz, torche, etc) Si le problème persiste, faire une mise à jour (Via Planet GYS).
024	Surcharge USB Débrancher votre USB	Changer la clé USB.
-	Une erreur système interne s'est produite. Veuillez redémarrer votre produit	Éteindre et rallumer le produit. Si le problème persiste, faire une mise à jour (Via Planet GYS)
-	Erreur lors de la calibration moteur	Refaire une calibration de la vitesse du motodévidoir (Menu «Calibration»)
-	Erreur lors de la calibration	Refaire une calibration des câbles de soudage (Menu «Calibration»)
-	Plus de place mémoire dans la machine	Supprimer des Jobs pour libérer l'espace de stockage interne.
-	Fichier %s non supporté Err %d Continuer quand même ?	Les données de la clé USB sont corrompues. Vérifier vos données.
-	Impossible d'écrire sur la clé USB	Libérer de l'espace sur la clé USB. Si le problème persiste, changer de clé USB.
-	Nombre de tentatives dépassé. Code de déverrouillage requis	Saisir le code de déverrouillage : 314159
-	Code utilisateur erroné	Le code personnel est erroné, saisir le bon code. <i>Par défaut, ce code est 0000.</i>

Si un code erreur non répertorié apparaît ou que vos problèmes persistent, contactez le SAV GYS.

Icones d'alertes (Warning)

Les icônes d'alertes en haut à droite de l'écran vous donnent des renseignements sur votre produit.

Icône d'alerte	Signification
	Mode Démonstration. Le soudage est inactif. Vérifier votre installation électrique (tension secteur).
	Circuit de refroidissement obstrué. Vérifier la continuité de la circulation du liquide de refroidissement de la torche.
	Pile de l'interface en fin de vie. Changer la pile (CR2032) et mettre à jour la date et l'heure du produit (Système / Horloge).
	Le ventilateur ne tourne pas à la bonne vitesse. Vérifier l'état du ventilateur.



This **interface (HMI) manual** forms part of the complete documentation. A general manual is included with the product. Read and follow the general manual's instructions, particularly the safety instructions!

Only for use with the following products:

NEOPULSE 220 C	✓
NEOPULSE 220 C XL	✓
NEOPULSE 320 C	✓
NEOFEED 4W	✓
NEOPULSE 400 CW	✓

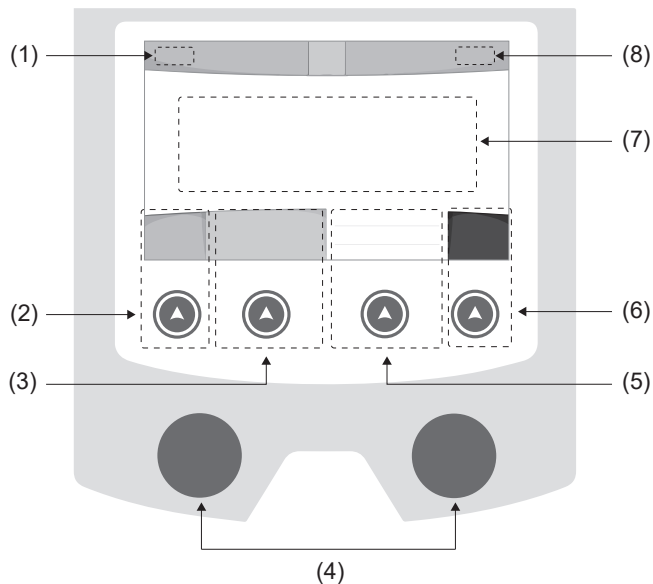
Version du logiciel

This user manual describes the following software versions:
1.86.

The software's version can be found on the main menu: Information / MMI


Using the device

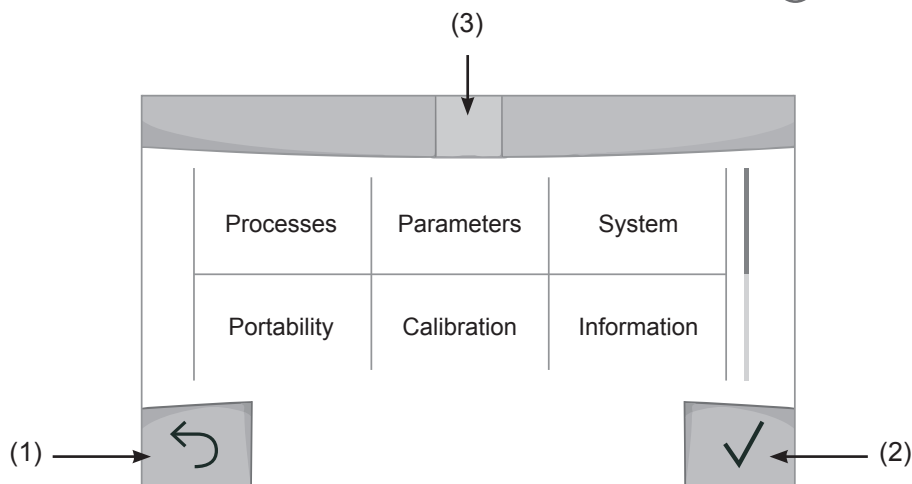
The main screen contains all the necessary information for the entire welding process, including the pre-, mid- and post-welding phases (the interface may change slightly depending on the selected process).



- (1) User name / Traceability
- (2) Push button n°1 : Main menu or return to the previous menu
- (3) Push button n°2 : Current Welding Process Settings
- (4) Navigation buttons
- (5) Push button n°3 : Settings
- (6) Push button n°4 : Job or Validation
- (7) Current settings
- (8) Voltage, Current and Power Readings

Main menu

The main menu screen is displayed when the product is first started. Navigating between the different sections is done using the dials and  buttons.



- (1) Back
- (2) Validation
- (3) The current section's computer icon

Processes

Access to some welding processes depends on the product:

MIG-MAG (GMAW/FCAW)

Semi-automatic welding, in a protective gas atmosphere

TIG (GTAW)

Arc welding with non-stick electrode, in a protective gas atmosphere

MMA (SMAW)

Arc welding with coated electrode

Gouging

Air-arc gouging allows a groove to be cut in the metal

Settings (User settings)

Display mode

- Easy: reduced display and functionality (no access to the welding cycle).
- Expert: full display, allows the user to adjust the timing of the different welding cycle phases.
- Advanced: full display, allows the user to adjust all the welding cycle settings.

Language

Choice of the interface language (English, French, German, etc).

Units of measurement

Choice of measurement units: International (SI) or Imperial (USA).

Material naming

European standard (EN) or American standard (AWS).

Brightness

Adjusts the interface screen's brightness (setting from 1 [very dark] to 10 [very bright]).

User Code

Customise the user's access code to safely lock the machine (default 0000).

Tolerance I (current)

Current tolerance control:

- OFF : Freely adjustable, the current setting is not limited.
- $\pm 0A$: no tolerance, current limitation.
- $\pm 1A > \pm 50A$: The setting range at which the user can adjust their current.

Tolerance U (voltage)

Voltage tolerance control:

- OFF : freely adjustable, the voltage setting is not limited.
- $\pm 0.0V$: no tolerance, voltage limiting.
- $\pm 0.1V > \pm 5.0V$: setting range at which the user can vary the voltage.


Tolerance \rightarrow (wire speed)

Wire speed setting tolerance (m/min):

- OFF : freely adjustable, wire speed setting is not limited.
- $\pm 0.0m/min$: no tolerance, wire speed control.
- $\pm 0.1m/min > \pm 5.0m/min$: setting range at which the user can vary the wire speed.

Using the machine's System

Naming Device Interface


Information about the device's name and the option to customise it can be reached by pressing  on the interface.

Clock

Setting the time, date and format (AM/PM).

Cooling unit

- OFF : The cooling unit is switched off.
- ON : The cooling unit is permanently switched on.
- AUTO : automatic control (activated during welding and deactivated 10 minutes after welding has ended)

PURGE  : a function designed to purge the cooling unit or to filling beams, during which the safeguards are disabled (see the cooling unit manual to purge your product safely).

Reset

Pressing 'Reset' will reset the machine's settings:

- Partial: will reset the default value of the present welding process.
- Total: Will reset all the device's configuration data to the factory settings.

Locking

This machine's interface screen can be locked to protect any work in progress and prevent unintentional or accidental changes. The current settings window can still be modified with the settings chosen in the Settings menu (see previous page). All other functions are inaccessible.

To unlock the interface, press push button #1 and enter your 4-digit user code (default 0000).

Users

The user mode enables the machine to be shared between several users. The first time that the machine is started, it will be in Admin mode. The administrator can create user profiles. Each user has his own setup (mode, setting, process and JOBs etc.) and this cannot be modified by another user. Each user needs a personal four-digit code in order to sign in to the machine.

- The administrator has access to the entire general menu.
- Users have access to a simplified interface. Users do not have the ability to delete information (Tracking, Jobs, User profiles, etc).

User configuration interface (**reserved for the administrator**).

The left side of the screen lists the users. The administrator has the ability to sort these users by name or by date by quickly pressing button n°2. Pressing this button for a prolonged time will delete the active user(s) instead (although the Admin account cannot be deleted).

On the right side of the screen, you can see the details of all the users previously created with the following information: Avatar, Name, Team No. and Tolerance (%).

Creating a user profile

Press button n°3 to create a new user.

- User : Customise the user's name by pressing push button n°3.
- Avatar : Choice of avatar colour
- Team : Assignment of the team number (10 max)
- User code : personal access code (default 0000)
- Current setting tolerance I:
 - OFF : freely adjustable, the current setting is not limited.
 - $\pm 0.0A$: no tolerance, limiting the current (not recommended).
 - $\pm 0.A > \pm 50A$: Setting interval at which the user can vary their current.
- Voltage setting tolerance U:
 - OFF : freely adjustable, the voltage setting is not limited.
 - $\pm 0.0V$: no tolerance, limiting the voltage (not recommended).
 - $\pm 0.1V > \pm 5.0V$: setting range at which the user can vary the voltage.
- Wire speed setting tolerance (m/min) :
 - OFF : freely adjustable, the wire speed setting is not limited.
 - $\pm 0.0m/min$: no tolerance, limiting the wire speed (not recommended).
 - $\pm 0.1m/min > \pm 5.0m/min$: the range of settings at which the user can vary the wire speed.

It is not possible to change the admin name or avatar for the «Admin» user.

Changing a user profile

Select the user on the left side of the screen and press the push button n°4.

Selecting users

If one or more user profiles are created, the user block displays all of the machine's users.

Select the user of your choice and press to confirm the choice. You will be asked for an unlock code.

The «Close» feature locks the machine on the user's choice so that no other settings are accessible. This screen remains the same when the machine is switched on (OFF -> ON switch).

User display

The active avatar and username are displayed at the top left of the screen.

Unlocking code

Each user profile is protected by a personal, four-digit code. The default code will be 0000 if not changed. After failing to correctly enter your personal code three times, the interface will be blocked and you will be asked for an unlock code. This code is made up of six digits and cannot be changed. It is: 314159.

Using the machine's Tracking interface

This welding management interface allows you to track/record every step of the welding operation, bead by bead, during any industrial operation. This quality-driven approach ensures high post-production welding quality through analysis, evaluation, reporting and documentation of the recorded welding settings. This feature allows for the accurate and fast collection and storage of data required under EN ISO 3834. This data can be recovered and exported to a USB stick.

1- Start - Creating a tracking system

- Personalise the site's name by pressing push button n°3.
- Sampling interval :
 - Hold : No recording of current/voltage values (average along the wire) during welding.
 - 250 ms, 500 ms, etc. : Recording of the current/voltage values (average along the wire) every «X» milliseconds or seconds during welding.
- Options - OFF : simple tracking
- Options - ON : full tracking
 - Pass counter (ON/OFF)
 - Weld counter (ON/OFF)
 - Temperature (ON/OFF) : Temperature of the part to be welded at the beginning of the weld bead.
 - Length (ON/OFF) : Length of the wire (units of measurement are displayed according to the choices made in Settings/Units of Measurement).
 - Variable(s): allows you to add additional personalised information (weight, notes, wire speed, etc.).

Press  to start tracking.

Tracking display

At the top left of the screen, the job name and the bead number are displayed (the bead number goes up automatically and cannot be changed).

Identification - Options ON

At the end of each bead, an identification window appears: Pass N°, Weld N°, Part temperature and/or Bead length.

Validation

Confirmation can be done on the HMI or by pressing the torch's trigger.

Stop - Stop tracking

To stop tracking during a welding process, the user must return to the Tracking block and select «Stop».

Export

The recovery of this information is done by exporting the data to a USB stick.

The CSV data can be processed with a spreadsheet program (Microsoft Excel®, Calc OpenOffice®, etc).


The file name is linked to the machine name and serial number.

2- Start - Tracking management

The left-hand side of the screen lists previously created work sites.


The user has the possibility to sort these worksites by name or by date by quickly pressing button n°2. Holding down this button will delete the active job or all jobs.

The right-hand side of the screen shows the details of each of the previously created jobs with the following information: sampling frequency, number of recorded welds, total welding time, welding energy supplied, setup of each weld (process, timestamp, welding time and welding U-I).

	Creation of a tracking system (see previous paragraph)
Rec	Start the active site's tracking system

Portability

Import Setup.

Upload the machine settings from a USB memory stick (*directory: Removable Disk\PORTABILITY\CONFIG*) to the machine. Press and hold  to delete the settings on the USB stick.

Export Configuration

Export the machine settings to a USB stick (*directory: Removable Disk\PORTABILITY\CONFIG*).

Import Job

Importing Jobs to the machine according to the processes available in the USB key's Removable Disk directory.

Export Job

Exporting jobs from the machine to a USB stick according to the processes (*directory: Removable Disk\PORTABILITY\JOB*). Caution, older jobs on the USB stick may be deleted.

To prevent data loss during data import or export, do not remove the USB flash drive or turn off the machine. *The file name is linked to the machine name and serial number.*

Calibration

Calib. Speed

Feature designed to calibrate the speed of the motorised reel. The purpose of calibration is to compensate for variations in reel speed in order to adjust the displayed voltage measurement and to refine the energy calculations.

The procedure, once started, is explained with an animation on the screen.

Calibration of the motorised reel speed must be done regularly to ensure optimal welding.

Calib. The Cable

Feature is also dedicated to the calibration of welding accessories such as the torch, cable and electrode holder, as well as the cables and earth clamp. The purpose of calibration is to compensate for the accessories' length changes in order to adjust the displayed voltage measurement and to refine the energy calculations.

The process, once started, is explained with an animation on the screen.

Important : The cable calibration must be repeated each time the torch, harness or earth cable is changed to guarantee optimal welding.

Information

Setup data of the product's system components:

- Model
- Serial number
- Device name
- Software version
- Job and Synergies (preinstalled user settings) used.

Pressing any push button will exit the information screen.

Job memories and reminders

Can be accessed via the «JOB» icon on the main screen.

The settings in use are automatically saved and remembered the next time you turn on the machine.

In addition to the current settings, it is possible to save and remember so-called «JOB» settings.

There are 500 JOBS for the MIG/MAG and TIG processes, as well as 200 for the MMA process. Data storage is based on the current process settings, the current settings and the user profile.

Job

This JOB mode enables JOBS to be created, saved, remembered and deleted.

Quick-Load – Recall JOBS from the trigger when not welding.

Quick Load is a non-welding JOB recall mode (20 max) and only possible in MIG-MAG and TIG processes.

From a list of previously created JOBS, JOB recalls are done by short trigger presses. All trigger modes and welding modes are supported.

Error codes

The following table shows a non-exhaustive list of messages and error codes that may appear. Carry out these checks and controls before contacting an authorised GYS technician.



If the user needs to open the product, they must turn off the power supply by unplugging the electrical plug and waiting two minutes for safety.

Error codes	Messages	Solutions
001	OVER VOLTAGE FAULT Check the electrical installation	Have your electrical installation checked by an authorised person.
002	UNDERVOLTAGE FAULT Check the electrical installation	
005	Earth current fault.	There is a stray current. Check the wiring of the welding accessory (torch, earth clamp, electrode holder, etc.)
006	COOLING UNIT FAULT The cooling unit can no longer be detected.	Check the connection between the undetected cooling unit and the power source.
007	FLOW RATE FAULT Blocked cooling system	Check the continuity of the coolant flow to the torch.
008	WATER LEVEL FAULT Check the water level	Fill the cooling unit's tank to the maximum (with coolant ref. 062511)
009	COOLING GROUP Thermal protection	Wait a few minutes for the cooling unit to cool down. Take care not to exceed the recommended duty cycle for the welding current being used. Ensure that air inlets and outlets are not obstructed.
010	GENERATOR Thermal protection	Wait a few minutes for the power source to cool down. Ensure that the recommended duty cycle for the welding current used is not exceeded. Thermal protection Ensure that the air inlets and outlets are not obstructed. Installing a dust filter (ref. 063143). Please note that the dust filter reduces the duty cycle.
011	Fan Fan fault	Fan Switch off the power supply by unplugging the electrical plug and check the fan. Ensure that the fan is not blocked.
012	TRIGGER The trigger is pressed.	Remove the torch and check that the message is still applicable Check that the «Gas purge / Wire feed» switch is not obstructed or stuck. Check that the MIG/MAG torch trigger is not obstructed or stuck.

015	MOTOR Unable to reach the required speed	Check the pressure settings of the motorised reel rollers. Check that the filler wire is not blocked in the torch sheath. If it is impossible to reach the requested speed, calibrate the speed of the motorised wire reels (Menu «Calibration»).
019	If overloaded, please check your settings. Release the trigger to clear	Check the power source's settings and the machine's installation (filler wire, rollers, etc.) If the problem persists, carry out an update (Via Planet GYS).
020	Welding start problem Please check your welding parameters Press and release the trigger to clear.	Check the power source's settings and the machine's installation (filler wire, rollers, etc.) If the problem persists, carry out an update (Via Planet GYS).
024	USB overload Unplug your USB.	Change the USB stick.
-	An internal system error has occurred. Please restart your machine	Restart your machine by turning the machine off and on again. If the problem persists, carry out update (via Planet GYS)
-	Error during motor calibration	Recalibrate the motor reel speed (Menu «Calibration»)
-	Error during calibration	Recalibrate the welding cables (Menu «Calibration»)
-	No more memory space in the machine	Delete Jobs to free up the internal storage space.
-	Unsupported files %s Err %d Continue anyway?	The data on the USB stick is corrupted.
-	Unable to save to the USB stick	Free up space on the USB stick. If the problem persists, change the USB stick.
-	Number of attempts exceeded. Unlock code required	Enter unlock code: 314159
-	Wrong user code	Wrong user code If the personal code is wrong, enter the correct code. <i>By default, this code is 0000.</i>

If an unlisted error code appears or your problems persist, contact GYS Customer Service.

Warning icons

The alert icons at the top right of the screen provide you with more information about your product.

Warning	Meaning
	Alert meaning the machine is in Demonstration mode. Check your electrical installation (mains voltage).
	Blocked cooling system. Check the continuity of the torch's coolant flow.
	End-of-life interface battery. Change the battery (CR2032) and update the [product's date and time (System / Clock).
	The fan is not running at the right speed. Check the fan's condition.



Diese Anleitung **zur Bedienung des Bedienfelds (HMI)** ist Teil der kompletten Dokumentation. Eine allgemeine Anleitung liegt dem Gerät bei. Lesen und beachten Sie die allgemeine Anleitung, vor allem die Sicherheitshinweise!

Nutzung und Betrieb ausschließlich mit den folgenden Produkten

NEOPULSE 220 C	✓
NEOPULSE 220 C XL	✓
NEOPULSE 320 C	✓
NEOFEED 4W	✓
NEOPULSE 400 CW	✓

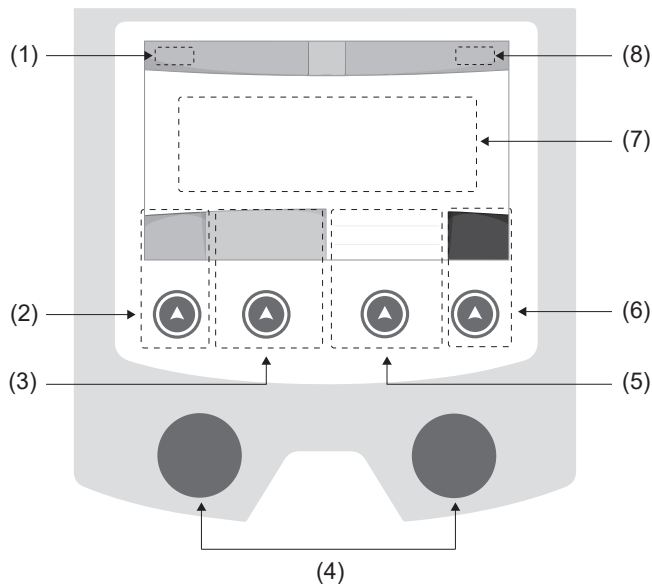
Software-Version

In dieser Anleitung werden die folgenden Software-Versionen beschrieben:
1.86

Die Software-Version des Bedienfelds wird im Menü „Allgemein“ angezeigt: Informationen / MMI (Mensch-Maschine-Schnittstelle)

Steuerung der Stromquelle


Der Hauptbildschirm enthält alle notwendigen Informationen für das Schweißverfahren vor, während und nach dem Schweißen (das Bedienfeld kann sich je nach gewähltem Prozess leicht ändern).

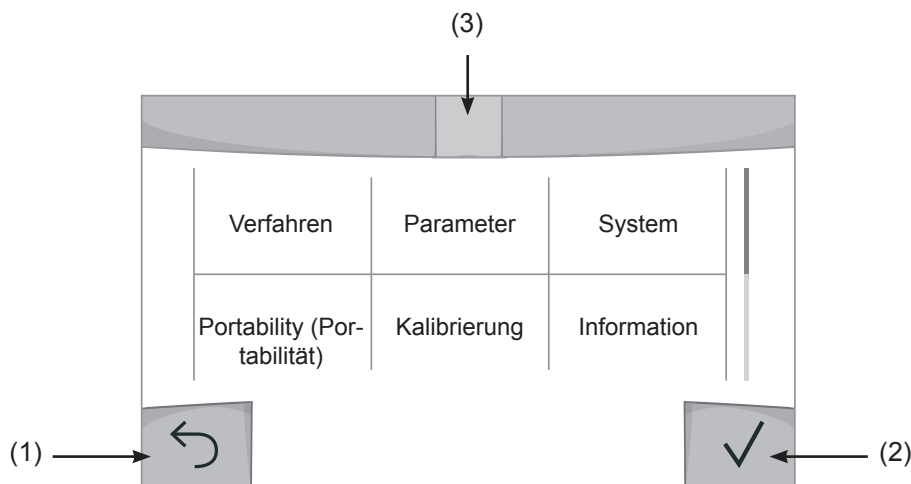


- (1) Name des Bedieners / Rückverfolgbarkeit
- (2) Drucktaste Nr. 1: Menü „Allgemein“ oder Rückkehr zum vorigen Menü
- (3) Drucktaste Nr. 2: Parameter des aktuellen Verfahrens
- (4) Navigationsrädchen
- (5) Drucktaste Nr. 3: Einstellungen
- (6) Drucktaste Nr. 4: Job oder Validierung
- (7) Aktuelle Einstellungen
- (8) Messung von Spannung, Stromstärke und Energie

Menü „Allgemein“

Der Bildschirm Menü „Allgemein“ wird angezeigt, wenn das Gerät zum ersten Mal gestartet wird.

Die Navigation zwischen den verschiedenen Blöcken erfolgt mit den Drehimpulsgeber und den Drucktasten .



- (1) Zurück
- (2) Validierung
- (3) Symbol des aktuellen Menüs

Verfahren

Der Zugriff zu bestimmten Verfahren hängt vom Gerät ab:

MIG-MAG (GMAW/FCAW)

Halbautomatisches Schweißen, mit Schutzgas

TIG (GTAW)

Schweißen mit nicht abschmelzender Elektrode, mit Schutzgas.

MMA (SMAW)

Schweißen mit umhüllter Elektrode

Fugenhobeln

Druckluft-Lichtbogenart, um Metall oder Schweißgut abzutragen.

Parameter (Bediener)

Anzeigemodus

- Einfach: Einfache Anzeige mit eingeschränkten Funktionen (kein Zugang zum Schweißzyklus).
- Expert: Vollständige Anzeige, ermöglicht die Einstellung der Dauer und Zeiten der verschiedenen Phasen des Schweißzyklus.
- Erweitert: Vollständige Anzeige, erlaubt die Einstellung aller Parameter des Schweißzyklus.

Sprache

Wahl der Sprache des Bedienfeldes (Französisch, Englisch, Deutsch, usw.).

Messeinheiten

Auswahl der Anzeige des Einheitensystems: International (SI) oder Imperial (USA).

Benennung von Materialien

Europäische Norm (EN) oder amerikanische Norm (AWS).

Helligkeit

Anpassung der Helligkeit des Bildschirms des Bedienfeldes (Einstellung von 1 (sehr dunkel) bis 10 (sehr hell)).

Bedienercode

Persönlicher Zugangscode des Bedieners, um seine Sitzung zu sperren (Voreinstellung: 0000).

Toleranz I (Stromstärke)

Toleranz in der Einstellung der Stromstärke:

- OFF (AUS): Freie Einstellung, die Einstellung der Stromstärke ist nicht begrenzt.
- ± 0 A: Keine Toleranz, die Stromstärke ist fest definiert.
- ± 1 A > ± 50 A: Einstellungsbereich, in dem der Bediener die Stromstärke variieren kann.

Toleranz U (Spannung)

Toleranz in der Einstellung der Spannung:

- OFF (AUS): Freie Einstellung, die Spannungseinstellung ist nicht begrenzt.
- $\pm 0,0$ V: Keine Toleranz, die Schweißspannung ist fest definiert.
- $\pm 0,1$ V > $\pm 5,0$ V: Einstellungsbereich, in dem der Bediener die Spannung variieren kann.


Toleranz \varnothing (Drahtgeschwindigkeit)

Toleranz in der Einstellung der Drahtgeschwindigkeit (m/min):

- OFF (AUS): Freie Einstellung, die Geschwindigkeitseinstellung ist nicht begrenzt.
- $\pm 0,0$ m/min: Keine Toleranz. Die Drahtgeschwindigkeit ist fest definiert.
- $\pm 0,1$ m/min > $\pm 5,0$ m/min: Einstellungsbereich, in dem der Bediener die Drahtgeschwindigkeit variieren kann.

System

Name des Geräts


Information zum Namen des Geräts, und zur Möglichkeit der Personalisierung durch Drücken auf  auf dem Bedienfeld.

Uhrzeit

Einstellung der Uhrzeit und des Datums im Format (AM / PM).

Kühlaggregat

- OFF (AUS): Das Kühlaggregat ist deaktiviert.
- ON (EIN): Das Kühlaggregat ist dauernd in Betrieb.
- AUTO: Automatische Steuerung (Aktivierung beim Schweißen und Abschaltung 10 Minuten nach Ende des Schweißens)

PURGE (ENTLEERUNG) : Funktion zur Entleerung des Kühlaggregats oder zum Füllen der Schläuche. Die Schutzfunktionen sind daher deaktiviert (siehe Handbuch des Kühlaggregates bezüglich einer sicheren Entleerung Ihres Geräts).

Reset (Rücksetzung)

Neue Initialisierung der Parameter des Geräts:

- Partiiell: Standardwert des aktuellen Schweißverfahrens.
- Gesamt: Die gesamte Konfiguration des Geräts wird auf die Werkseinstellungen zurückgesetzt.

Sperrung

Möglichkeit zur Sperrung des Bedienfeldes des Schweißgeräts, um den aktuellen Arbeitsvorgang zu sichern und versehentliches Verstellen der Parameter zu vermeiden. Das aktuelle Einstellungsfenster bleibt mit den im Menü „Parameter“ gewählten Toleranzen veränderbar (siehe vorherige Seite). Alle anderen Funktionen sind nicht zugänglich.

Um das Bedienfeld zu entsperren, drücken Sie auf die Drucktaste Nr. 1 und geben Sie Ihren vierstelligen Bedienercode ein (Voreinstellung 0000).

Bediener

Über den Bediener-Modus kann das Gerät mit anderen Bedienern geteilt werden. Beim ersten Start befindet sich das Gerät im Admin-Modus. Der Administrator kann Bediener anlegen. Jeder Bediener hat seine persönliche Konfiguration (Modus, Einstellung, Schweißverfahren, JOBS ...). Sie kann von anderen Bedienern nicht geändert werden. Jeder Bediener benötigt seinen vierstelligen Bediener-Code, um sich an der Stromquelle anmelden zu können.

- Der Administrator hat Zugang zum Menü „Allgemein“.
- Der Bediener hat Zugang zu einem vereinfachten Bedienfeld. Er hat keine Rechte zum Löschen (Rückverfolgbarkeit, Jobs, Profil des Bedieners, usw.)

Bedienfeld zur Konfiguration der Bediener (**Zugriff nur durch Administrator**).

Auf der linken Seite des Bildschirms befinden sich die Bediener. Der Administrator kann diese Bediener nach Namen oder nach Datum sortieren, indem er kurz die Drucktaste Nr. 2 drückt. Ein langer Druck auf diese Taste löscht den/die aktiven Bediener (das Admin-Konto kann nicht gelöscht werden).

Auf der rechten Seite des Bildschirms werden alle zuvor erstellten Bediener mit den folgenden Informationen aufgelistet: Avatar, Name, Nummer des Teams, Toleranz (%).

Erstellung eines Bediener-Profiles

Drücken Sie auf die Drucktaste Nr. 3, um einen Bediener anzulegen.

- User (Bediener): Personalisieren Sie den Bediener-Namen, indem Sie auf die Drucktaste Nr. 3 drücken:
- Avatar: Wahl der Farbe des Avatars des Bedieners
- Team: Zuordnung der Nummer des Teams (maximal 10)
- Bedienercode: persönlicher Zugangscode (Voreinstellung: 0000)
- Toleranz in der Einstellung der Stromstärke I:
 - OFF (AUS): Freie Einstellung. Die Einstellung der Stromstärke ist nicht begrenzt.
 - $\pm 0,0 \text{ A}$: Keine Toleranz. Die Stromstärke ist fest definiert. (nicht empfohlen).
 - $\pm 0,0 \text{ A} > \pm 50 \text{ A}$: Einstellungsbereich, in dem der Bediener die Stromstärke variieren kann.
- Toleranz in der Einstellung der Spannung U:
 - OFF (AUS): Freie Einstellung. Die Spannungseinstellung ist nicht begrenzt.
 - $\pm 0,0 \text{ V}$: Keine Toleranz. Die Schweißspannung ist fest definiert. (nicht empfohlen).
 - $\pm 0,1 \text{ V} > \pm 5,0 \text{ V}$: Einstellungsbereich, in dem der Bediener die Spannung variieren kann.
- Toleranz in der Einstellung der Drahtgeschwindigkeit (m/min):
 - OFF (AUS): Freie Einstellung. Die Geschwindigkeitseinstellung ist nicht begrenzt.
 - $\pm 0,0 \text{ m/min}$: Keine Toleranz. Die Drahtgeschwindigkeit ist fest definiert. (nicht empfohlen).
 - $\pm 0,1 \text{ m/min} > \pm 5,0 \text{ m/min}$: Einstellungsbereich, in dem der Bediener die Drahtgeschwindigkeit variieren kann.

Der Bediener „Admin“ kann den Namen und den Avatar des Administrators nicht ändern.

Modifizierung eines Bediener-Profiles

Wählen Sie den Bediener links auf dem Bildschirm aus und drücken Sie auf die Drucktaste Nr. 4.

Auswahl der Bediener

Wenn ein (oder mehrere) Bediener angelegt wird, zeigt der Bediener-Block alle Bediener des Geräts an.

Wählen Sie einen Bediener aus und drücken Sie zur Bestätigung auf . Ein Entsperrcode wird verlangt.

Die Funktion „Schließen“ sperrt das Gerät nach Wahl des Bedieners. Kein anderer Parameter ist zugänglich. Diese Anzeige ist identisch, wenn die Maschine eingeschaltet ist (Schalter OFF -> ON).

Anzeige des Bedieners

Oben links auf dem Bildschirm werden der Avatar und der Name des aktiven Bedieners angezeigt.

Entsperrcode

Jedes Bediener-Profil ist durch einen persönlichen vierstelligen Code geschützt. Fehlt die Personalisierung, ist die Voreinstellung 0000. Nach 3 falschen Eingaben Ihres persönlichen Codes wird die Schnittstelle gesperrt und fordert einen Entsperrcode an. Dieser sechsstellige und nicht modifizierbare Code lautet: 314159.

Rückverfolgbarkeit

Diese Schweißmanagement-Funktion ermöglicht es, alle Phasen des Schweißvorgangs während der industriellen Fertigung Naht für Naht aufzuzeichnen. Dieser qualitativ orientierte Ansatz gewährleistet die Schweißqualität der Produktion und ermöglicht die Analyse, Bewertung, Protokollierung und Dokumentation der aufgezeichneten Schweißparameter. Mit dieser Funktion können die von der Norm EN ISO 3834 geforderten Daten genau und schnell erfasst und gespeichert werden. Die Verwertung dieser Daten erfolgt über einen Export auf einem USB-Stick möglich.

1- Start - Erstellen der Rückverfolgbarkeit

- Personalisieren Sie den Namen des Projekts, indem Sie auf die Drucktaste Nr. 3 drücken.
- Abtastintervall:
 - Hold (Halt): Keine Speicherung der Werte Stromstärke/Spannung (Mittelwert auf der Naht) beim Schweißen.
 - 250 ms, 500 ms, usw. : Speicherung der Werte Stromstärke/Spannung (Mittelwert auf der Naht) alle „X“ Millisekunden oder Sekunden beim Schweißen.
- Options (Optionen) - OFF (AUS): einfache Rückverfolgbarkeit
- Options (Optionen) - ON (EIN): vollständige Rückverfolgbarkeit
 - Schweißnaht-Zähler (ON/OFF)
 - Zähler der Schweißvorgänge (ON/OFF)
 - Temperatur (ON/OFF): Temperatur des Werkstücks bei Beginn der Schweißung.
 - Länge (ON/OFF): Länge der Schweißnaht (die Messeinheiten werden angezeigt und richten sich nach der Wahl in Parameter/Messeinheiten).
 - Variable(n): Darüber können zusätzliche personalisierte Informationen (Gewicht, Kommentare, Drahtgeschwindigkeit, usw.) hinzugefügt werden.

Drücken Sie , um die Rückverfolgbarkeit auszulösen.

Anzeige der Rückverfolgbarkeit

Oben links auf dem Bildschirm werden der Name des Projekts und die Nummer der Schweißnaht angezeigt. (Die Nummer der Schweißnaht erhöht sich automatisch und kann nicht abgeändert werden).

Identifizierung - Optionen ON

Am Ende jeder Schweißnaht öffnet sich ein Fenster zur Identifizierung: Nummer der Schweißnaht, Nummer der Schweißung, Temperatur des Werkstücks und/oder die Länge der Schweißnaht.

Validierung

Die Validierung kann auf der MMI erfolgen oder durch Drücken auf den Brenntaster des Brenners.

Stop - Rückverfolgbarkeit beenden

Um die Rückverfolgbarkeit bei einem Schweißschritt zu beenden, muss der Bediener in das Menü „Rückverfolgbarkeit“ zurückkehren und „Stop“ auswählen.

Export

Die Verwertung dieser Daten erfolgt über einen Export auf einem USB-Stick möglich.

Die Daten im Format .CSV können in einem Tabellenkalkulationsprogramm (Microsoft Excel®, Calc OpenOffice®, usw.) ausgewertet werden.


Im Dateinamen finden sich der Name des Geräts und die Seriennummer.

2- Start - Verwaltung der Rückverfolgbarkeit

Links auf dem Bildschirm werden alle zuvor angelegten Projekte aufgelistet.

Der Bediener kann diese Projekte nach Namen oder Datum durch ein kurzes Drücken auf die Drucktaste Nr. 2 ordnen. Durch langes Drücken dieser Taste können das aktive Projekt oder alle Projekte gelöscht werden.

Auf der rechten Seite des Bildschirms werden alle Einzelheiten jedes zuvor erstellten Projekts mit den folgenden Informationen aufgelistet: Abtastfrequenz, Anzahl der gespeicherten Schweißraupen, gesamte Schweißzeit, gelieferte Schweißenergie, Konfiguration jeder Schweißraupe (Verfahren, Uhrzeit, Schweißzeit, Schweißspannung und Schweißstrom).

	Erstellen einer Rückverfolgbarkeit (Siehe vorhergehenden Abschnitt)
Rec	Beginn der Rückverfolgbarkeit des aktiven Projekts

Portability (Portabilität)

Import Config. (Import von Konfigurationen)

Laden der Konfiguration des Schweißgeräts von einem USB-Stick (*Verzeichnis: Wechseldatenträger\PORTABILITY\CONFIG*) in das Schweißgerät. Ein langes Drücken auf  erlaubt, alle Konfigurationen von dem USB-Stick zu löschen.

Export Config. (Export von Konfigurationen)

Export der Konfiguration des Schweißgeräts auf einen USB-Stick (*Verzeichnis: Wechseldatenträger\PORTABILITY\CONFIG*).

Import Job (Import von Jobs)

Import von Jobs je nach Schweißverfahren aus dem Verzeichnis *Wechseldatenträger\PORTABILITY* des USB-Sticks in das Schweißgerät.

Export Job (Export von Jobs)

Export von Jobs des Schweißgeräts auf einen USB-Stick je nach Schweißverfahren (*Verzeichnis: Wechseldatenträger\PORTABILITY\JOB*)

Bitte beachten Sie, die alten Jobs auf dem USB-Stick könnten gelöscht werden.

Um Datenverlust bei Import oder Export von Daten zu vermeiden, ziehen Sie den USB-Stick nicht ab und schalten Sie das Schweißgerät nicht aus. *Im Dateinamen finden sich der Name des Geräts und die Seriennummer.*

Kalibrierung

Kalib. Geschwindigkeit (Kalibrierung der Drahtgeschwindigkeit)

Funktion zur Kalibrierung der Drahtgeschwindigkeit des Drahtvorschubkoffers. Das Ziel der Kalibrierung ist eine Kompensation der Geschwindigkeitsschwankungen des Drahtvorschubgeräts, um die angezeigte Spannungsmessung anzupassen und die Energieberechnung zu verfeinern. Der Vorgang wird beim Start durch eine Animation auf dem Bildschirm erklärt.

Die Kalibrierung der Drahtgeschwindigkeit des Drahtvorschubkoffers muss regelmäßig durchgeführt werden, um ein optimales Schweißen zu gewährleisten.

Kalib. Kabel

Funktion, vorgesehen zur Kalibrierung des Schweißzubehörs wie Brenner + Massekabel; Elektrodenhalter und Kabel + Masseklemme. Das Ziel der Kalibrierung ist eine Kompensation der Längenänderungen des Zubehörs, um die angezeigte Spannungsmessung anzupassen und die Energieberechnung zu verfeinern. Der Vorgang wird beim Start durch eine Animation auf dem Bildschirm erklärt.

Wichtig: Die Kalibrierung des Kabels muss bei jedem Wechsel des Brenners, des Schlauchs oder des Massekabels wiederholt werden, um eine optimale Schweißung zu erreichen.

Daten

Konfigurationsdaten der Systemkomponenten des Geräts:

- Modell
- Seriennummer
- Name des Geräts
- Software-Version
- Verwendeter Job und verwendete Synergie

Durch Drücken auf eine beliebige Drucktaste wird das Menü „Daten“ verlassen.

Speicherung und Aufrufe von Jobs

Zugriff über das Symbol „JOB“ auf dem Hauptbildschirm.

Die verwendeten Einstellungen werden automatisch gespeichert und beim nächsten Einschalten des Geräts wieder aufgerufen.

Zusätzlich zu den aktuellen Einstellungen ist es möglich, sogenannte „JOB“-Konfigurationen zu speichern und abzurufen. Für das MIG/MAG- und WIG-Verfahren stehen 500 Speicherplätze zur Verfügung, für das MMA-Verfahren 200. Die Speicherung erfolgt auf der Grundlage der aktuellen Prozessparameter, der aktuellen Einstellungen und des Bediener-Profiles.

Job

Der Job-Modus erlaubt die Erstellung, das Speichern, den Aufruf und das Löschen von „JOBS“.

Quick-Load – Aufruf von JOBS am Brenntaster während der Schweißpause.</217>

Quick Load ist ein Modus zum Aufrufen von JOBS (maximal 20) während der Schweißpause und ist nur für MIG-MAG und WIG-Verfahren verfügbar.

Aus einer Liste zuvor erstellter JOBS können JOBS durch kurzes Drücken des Brenntasters abgerufen werden. Es werden alle Brenntaster-Modi und alle Schweißmodi unterstützt.

Fehlercodes

Die folgende Tabelle enthält eine nicht vollständige Liste von Meldungen und Fehlercodes, die möglicherweise erscheinen können.

Führen Sie diese Prüfungen und Kontrollen durch, bevor Sie einen autorisierten Servicetechniker von GYS heranziehen.



Wenn der Bediener sein Gerät öffnen muss, ist es zwingend vorgeschrieben, die Stromzufuhr durch Ziehen des Netzsteckers zu unterbrechen und zur Sicherheit 2 Minuten zu warten.





Fehler codes	Mitteilungen	Lösungen
001	FEHLER ÜBERSPANNUNG Elektroinstallation überprüfen	Lassen Sie Ihre Elektroinstallation von einer autorisierten Person überprüfen.
002	FEHLER UNTERS PANNUNG Elektroinstallation überprüfen	
005	Schutzleiter- Stromfehler	Streustrom vorhanden. Prüfen Sie die Verkabelung des Schweißzubehörteils (Brenner, Masseklemme, Elektrodenhalter, usw.)
006	FEHLER KÜHLAGGREGAT Kühleinheit nicht erkannt	Das Kühlaggregat wird nicht erfasst. Überprüfen Sie die Verbindung zwischen dem Kühlaggregat und der Stromquelle.
007	FEHLER DURCHSATZ Kühlkreislauf verstopft	Prüfen Sie die Kontinuität der Zirkulation der Kühlflüssigkeit des Brenners.

008	FEHLER WASSERSTAND Wasserstand überprüfen	Füllen Sie den Behälter des Kühlaggregats bis zum oberen Rand (empfohlene Kühlflüssigkeit: Art.-Nr. 062511)
009	KÜHLAGGREGAT Überhitzungsschutz	Warten Sie ein paar Minuten, bis das Kühlaggregat abgekühlt ist. Achten Sie darauf, den empfohlenen Arbeitszyklus für den verwendeten Schweißstrom nicht zu überschreiten. Sorgen Sie dafür, dass die Luftein- und -auslässe nicht verstopft sind.
010	STROMQUELLE Überhitzungsschutz	Warten Sie ein paar Minuten, bis die Stromquelle abgekühlt ist. Achten Sie darauf, den empfohlenen Arbeitszyklus für den verwendeten Schweißstrom nicht zu überschreiten. Sorgen Sie dafür, dass die Luftein- und -auslässe nicht verstopft sind. Den Staubschutzfilter installieren (Art.-Nr. 063143). Achtung, der Staubschutzfilter reduziert die Einschaltdauer.
011	Lüfter Fehler Lüfter	Unterbrechen Sie die Stromzufuhr durch Ziehen des Netzsteckers und prüfen Sie, ob der Lüfter nicht blockiert ist.
012	BRENNERTASTER Ein Brenntaster wird gedrückt.	Entfernen Sie den Brenner und prüfen Sie, ob die Meldung noch aktuell ist. Prüfen Sie, ob der Schalter „Gasspülung / Drahtvorschub“ nicht blockiert ist. Prüfen Sie, ob der Brenntaster des MIG/MAG-Brenners nicht blockiert ist.
015	MOTOR Geforderte Drahtgeschwindigkeit kann nicht erreicht werden.	Prüfen Sie die Druckeinstellungen der Rollen des Drahtvorschubkoffers. Stellen Sie sicher, dass der Vorschubdraht nicht im Brennermantel blockiert ist. Führen Sie eine Kalibrierung der Geschwindigkeit des Drahtvorschubkoffers durch (Menü „Kalibrierung“)
019	Überspannung, überprüfen Sie Ihre Einstellungen Drücken Sie auf den Brenntaster und lassen Sie ihn los, um zu löschen	Überprüfen Sie die Einstellungen der Stromquelle und der Installation (Schweißdraht, Rollen, Gas, Brenner usw.) Bleibt das Problem bestehen, führen Sie eine Aktualisierung durch (über Planet GYS).
020	Probleme beim Starten des Schweißvorgangs Überprüfen Sie Ihre Schweißparameter Drücken Sie auf den Brenntaster und lassen Sie ihn los, um zu löschen	Überprüfen Sie die Einstellungen der Stromquelle und der Installation (Schweißdraht, Rollen, Gas, Brenner usw.) Bleibt das Problem bestehen, führen Sie eine Aktualisierung durch (über Planet GYS).
024	Überbelastung USB Ziehen Sie den USB-Stick ab	Wechseln Sie den USB-Stick.
-	Es ist ein interner Systemfehler aufgetreten. Starten Sie das Gerät neu	Schalten Sie das Gerät aus und wieder ein. Bleibt das Problem bestehen, führen Sie eine Aktualisierung durch (über Planet GYS)
-	Fehler bei der Kalibrierung des Motors	Führen Sie erneut eine Kalibrierung der Geschwindigkeit des Drahtvorschubkoffers durch (Menü „Kalibrierung“)
-	Fehler bei der Kalibrierung	Führen Sie erneut eine Kalibrierung der Schweißkabel durch (Menü „Kalibrierung“)
-	Kein Speicherplatz mehr auf dem Gerät	Löschen Sie Jobs, um internen Speicherplatz freizugeben.
-	Datei %s nicht unterstützt Err %d Trotzdem fortfahren?	Die Daten von dem USB-Stick sind beschädigt. Prüfen Sie Ihre Daten.
-	Nicht möglich, auf den USB-Stick zu schreiben	Geben Sie Speicherplatz auf dem USB-Stick frei. Bleibt das Problem bestehen, wechseln Sie den USB-Stick.
-	Anzahl der Startversuche überschritten. Entsperrcode erforderlich	Den Entsperrcode: 314159 eingeben
-	Falscher Bedienercode	Der persönliche Code ist falsch, geben Sie den richtigen ein. <i>Die Voreinstellung dieses Codes ist 0000.</i>

Wenn ein nicht aufgelisteter Fehlercode erscheint oder Ihre Probleme weiterhin bestehen, wenden Sie sich an den GYS-KUNDENDIENST.

Warnsymbole (Warnung)

Die Warnsymbole oben rechts auf dem Bildschirm geben Ihnen Auskunft über Ihr Gerät.

Alarmsymbol	Bedeutung
	Demo-Modus Schweißen ist inaktiv. Überprüfen Sie Ihre Elektroinstallation (Abschnitt Spannung)
	Kühlkreislauf verstopft. Prüfen Sie die Kontinuität der Zirkulation der Kühlflüssigkeit des Brenners.
	Batterie des Bedienfelds leer. Wechseln Sie die Batterie (CR2032) und aktualisieren Sie das Datum und die Uhrzeit des Geräts (System / Uhrzeit).
	Der Lüfter dreht sich nicht mit der richtigen Geschwindigkeit. Überprüfen Sie den Zustand des Lüfters.



Данное руководство по эксплуатации интерфейса (HMI) является частью полной документации. К изделию прилагается общее руководство. Прочитайте и следуйте инструкциям в общем руководстве, поставляемом с продуктом, в частности, инструкциям по безопасности!

Использование и работа исключительно со следующими продуктами

NEOPULSE 220 C	✓
NEOPULSE 220 C XL	✓
NEOPULSE 320 C	✓
NEOFEED 4W	✓
NEOPULSE 400 CW	✓

Версия ПО

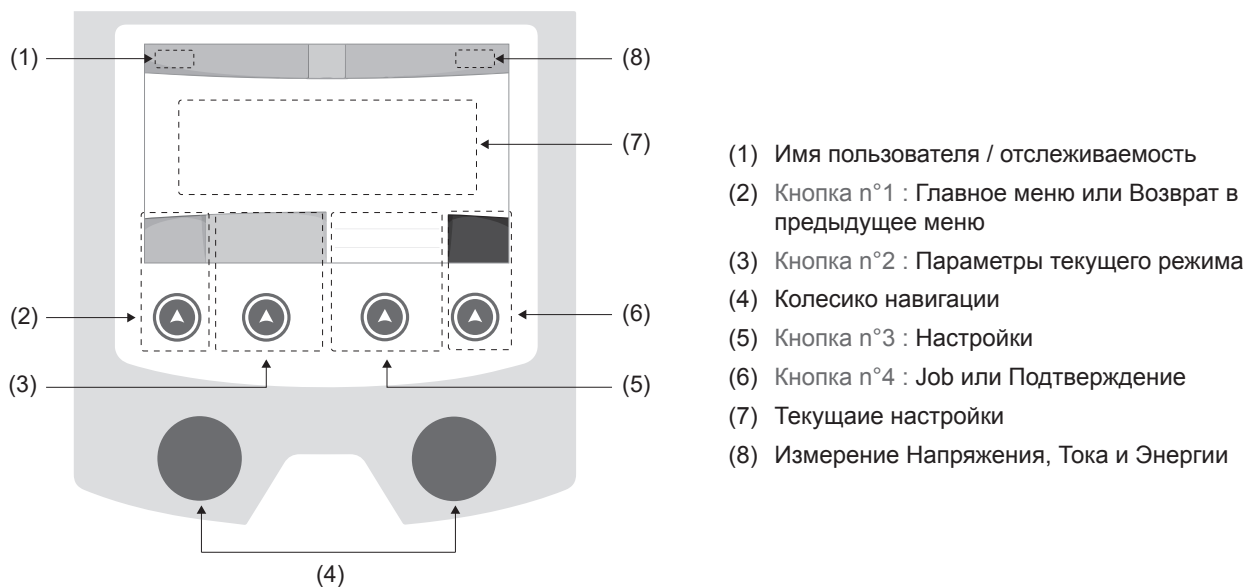
В данном руководстве описаны следующие версии программного обеспечения:

1.86

Версия программного обеспечения интерфейса отображается в общем меню: Информация / MMI


Управление источником

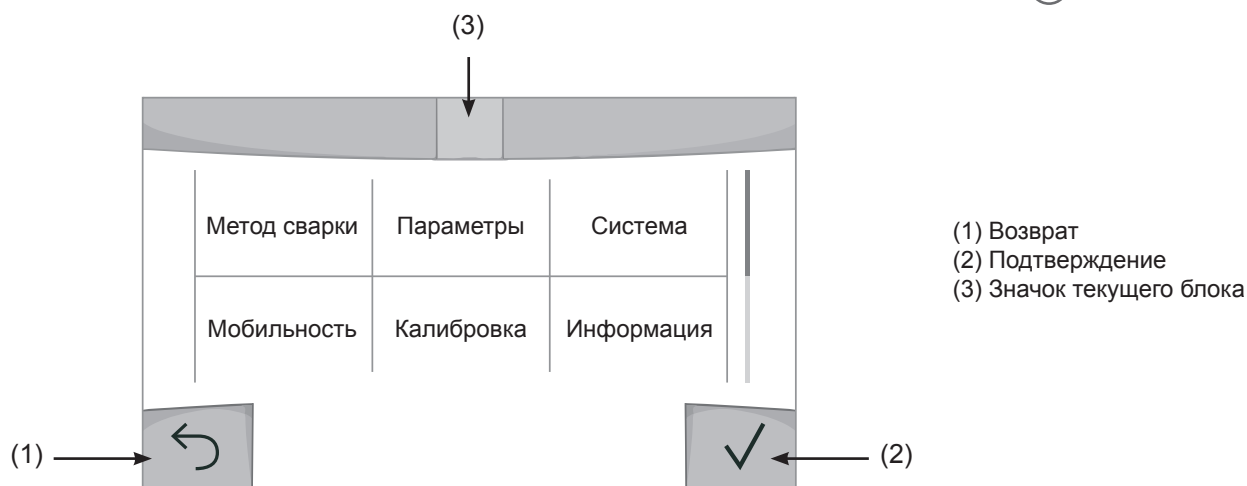
Главный экран содержит всю информацию, необходимую для процесса сварки до, во время и после сварки (интерфейс может немного измениться в зависимости от выбранного процесса).



Основное меню

При первом запуске устройства отображается экран «Общее меню».

Навигация между различными блоками осуществляется с помощью колесиков и кнопок .



Метод сварки

Доступ к определенным методам сварки зависит от конкретного продукта

MIG-MAG (GMAW/FCAW)

Полуавтоматическая сварка в защитной атмосфере

TIG (GTAW)

Дуговая сварка негорючим электродом в защитной атмосфере

MMA (SMAW)

Дуговая арка с электродом с покрытием

Строжка

Воздушно-дуговая строжка для вырезания канавки в металле

Настройки (пользователь)

Режим отображения

- Easy: упрощенный дисплей, минимум информации (нет доступа к циклу сварки).
- Expert : полный дисплей, позволяет настроить длительность и время различных фаз цикла сварки.
- Advanced : полное отображение, позволяет настраивать все параметры сварочного цикла

Язык

Выбор языка интервэйса (французский, английский, немецкий, и т.д.).

Единицы измерения

Выбор единиц измерения: Международный (SI) или Дюймовый (USA).

Наименование материалов

Европейские нормы(EN) или Американские (AWS).

Яркость

Регулирует яркость экрана интерфейса (настройка от 1 (темный цвет) до 10 (очень яркий)).

Код пользователя

Настройте код доступа пользователя для блокировки его сеанса (по умолчанию 0000).

Отклонение I (ток)

Отклонение по установке тока:

ВЫКЛ: свободная настройка, текущая настройка не ограничена.

$\pm 0A$: отклонение не допустимо, фиксация тока

$\pm 1A > \pm 50A$: интервал настроек по которому пользователь может изменять ток.

Отклонение U (напряжение)

Отклонение по настройке напряжения:

ВЫКЛ: свободная настройка, текущая настройка не ограничена.

$\pm 0.0V$: отклонение не допустимо, фиксация напряжения

$\pm 0.1V > \pm 5.0V$: интервал настроек по которому пользователь может изменять напряжение

Отклонение v (скорость проволоки)

Отклонение по настройке скорости проволоки (м/мин):


ВЫКЛ: свободная настройка, текущая настройка не ограничена.

± 0.0 м/мин : отклонение не допустимо, фиксация скорости.

± 0.1 м/мин $> \pm 5.0$ м/мин : интервал настроек по которому пользователь может изменять скорость подачи проволоки

Система

Название аппарата


Информация о названии устройства и возможность его персонализации путем использования интерфейса .

Часы

Установка времени, даты и формата (AM / PM).

Система охлаждения

- ВЫКЛ.: блок охлаждения отключен.
- ВКЛ : блок охлаждения активен непрерывно.
- AUTO : автоматическое управление (активация во время сварки и отключение через 10 минут после окончания сварки)

ОЧИСТКА  функция, предназначенная для продувки блока охлаждения или соединительных шлангов, во время использования защита блокируется (см. руководство по эксплуатации блока охлаждения для безопасной продувки вашего продукта).

Сброс

Установите рабочие настройки:

- Частично: значение по умолчанию для текущего процесса сварки.
- Полностью: все данные и конфигурации аппарата будут сброшены до заводских настроек.

Блокировка

Возможность блокировки интерфейса аппарата для обеспечения безопасности в процессе работы и предотвращения непреднамеренных или случайных изменений. Окно текущих настроек остается изменяемыми с допустимыми отклонениями, выбранных в меню «Параметры» (см. предыдущую страницу). Все другие функции не доступны. Чтобы разблокировать интерфейс, нажмите кнопку №1 и введите 4-значный код пользователя (по умолчанию 0000).

Пользователи

Режим пользователя позволяет делить аппарат между несколькими пользователями. При первом запуске аппарат в режиме «Админ» Администратор может создавать пользователей. Каждый пользователь имеет свои собственные настройки (режим, конфигурации jobs, метод сварки) и пользователи не могут изменять настройки других пользователей. Каждый пользователь должен иметь четырехзначный код чтобы подключиться к генератору.

- Администратор имеет доступ ко всему общему меню.
- Пользователь имеет доступ к упрощенному интерфейсу. У него нет прав на удаление (отслеживание, рабочих мест, профилей пользователей и т.д.)

Пользовательский интерфейс (предназначен для администратора).

Левая часть экрана список пользователей. Администратор может отсортировать этих пользователей по имени или по дате, коротко нажав 2-ю кнопку X на клавиатуре. Длительное нажатие на эту кнопку удаляет активных пользователей (учетная запись администратора не может быть удалена).

В правой части экрана можно просмотреть сведения обо всех ранее созданных пользователях со следующей информацией: Аватар, Фамилия, Номер команды и Отклонение (%)

Создание профиля пользователя

Нажмите кнопку $n^{\circ}3$ для создания пользователя.

- Пользователь: Настройте имя пользователя, нажав кнопку $n^{\circ}3$.
- Аватар: Выбор цвета аватара пользователя
- Команда: Присвоение номера команды (10 max)
- Код пользователя: код личного доступа (По умолчанию 0000)
- Отклонение по установке тока I :

ВЫКЛ: свободная настройка, текущая настройка не ограничена.

$\pm 0.0A$: отклонение не допустимо, фиксированное значение тока (не рекомендуется).

$\pm 0.A > \pm 50A$: интервал настроек по которому пользователь может изменять ток.

Допускаемое отклонение по настройке напряжения U :

ВЫКЛ: свободная настройка, текущая настройка не ограничена.

$\pm 0.0V$: отклонение не допустимо, фиксированное значение напряжения (не рекомендуется).

$\pm 0.1V > \pm 5.0V$: интервал настроек по которому пользователь может изменять напряжение

- Отклонение по настройке скорости проволоки (м/мин):

ВЫКЛ: свободная настройка, текущая настройка не ограничена.

± 0.0 м/мин : отклонение не допустимо, фиксированная скорость подачи (не рекомендуется).

± 0.1 м/мин $> \pm 5.0$ м/мин : интервал настроек по которому пользователь может изменять скорость подачи проволоки

Для пользователя «Admin» изменение имени и аватара администратора невозможно.

Изменения профиля пользователя

Выберите пользователя в левой части экрана и нажмите кнопку $n^{\circ}4$.

Выбор пользователя

Если создан один (или несколько) пользователей, в блоке пользователей отображаются все пользователи аппарата.

Выберите нужного пользователя и нажмите на \checkmark чтобы подтвердить. Потребуется ввод кода блокировки

Функция «Закреть» позволяет закрепить машину под определенных пользователей, никакие другие параметры не будут доступны. Данная индикация идентична когда машина включена (переключатель OFF -> ON)

Отображение пользователя

Сверху в левой части экрана отображается аватар и имя активного пользователя.

Код блокировки


Каждый профиль пользователя защищен персональным кодом из 4х цифр. Без персонализации, по умолчанию этот код 0000. После 3 ошибочных попыток ваш персональный код интерфейса заблокируется и потребует код разблокировки. Данный код состоит из 6 цифр и не модифицируемый. Код : 314159.

Отслеживаемость

Этот интерфейс управления сваркой позволяет отслеживать/записывать все этапы сварки шов за швом во время изготовления промышленного изделия. Эта методика управления качеством обеспечивает качество сварки после производства, что позволяет провести анализ, оценку, отчетность и документацию сохраненных сварочных параметров. Эта функциональность обеспечивает точный и быстрый сбор, а также сохранение данных, запрашиваемых в рамках стандарта EN ISO 3834. Восстановление этих данных возможно через экспорт на USB-ключ.

1- Start - Создание отслеживаемости

- Настройте имя пользователя, нажав кнопку n°3.
- Интервал выборки:
 - Hold : Отсутствие записи значений тока/напряжения (среднее значение по проводу) во время сварки.
 - 250 мс, 500 мс и т. д. : Запись значений Ток/Напряжение (среднее значение по проводу) каждую «X» миллисекунду или секунду во время сварки.
- Опции - OFF : простая отслеживаемость
- Опции - ON : полноценная отслеживаемость
 - Счетчик проходов (ON/OFF)
 - Счетчик сварки (ON/OFF)
 - Температура (ON/OFF) : Температура свариваемой детали в начале сварочного шва.
 - Длина (ON/OFF) : Длина шнура (единицы измерения отображаются в соответствии с выбором, сделанным в Настройки/Единицы измерения).
 - Переменная(ые): позволяет добавлять дополнительную пользовательскую информацию (вес, аннотации, скорость проволоки и т.д.)

Нажмите , чтобы начать отслеживание.

Отображение прослеживаемости

В верхнем левом углу экрана отображаются название цеха и номер провода (номер провода вводится автоматически и не может быть изменен).

Индикация - Опции ON

В конце каждого шва появляется окно идентификации: Номер прохода, номер сварного шва, температура заготовки и/или длина провода.

Подтверждение

Подтверждение может быть выполнена на ИММ или нажатием на триггер горелки.

Стоп - Остановка отслеживания

Чтобы остановить отслеживаемость на этапе сварки, пользователь должен вернуться в блок «Отслеживаемость» и выбрать «Остановить».

Экспортировать

Получение этой информации производится путем экспорта данных на ключ USB.

Данные .CSV можно использовать с помощью программного обеспечения для работы с электронными таблицами (Microsoft Excel®, Calc OpenOffice® и т. Д.).


Название документа соответствует названию машины и ее серийному номеру.

2- Start - Создание отслеживаемости

В левой части экрана перечислены ранее созданные строительные площадки.


Пользователь имеет возможность сортировать по названию или по дате коротко нажав на кнопку клавиатуры n°2. Долгое нажатие на эту кнопку позволяет удалить активный рабочее место или все рабочие места.

В правой части экрана можно просмотреть детали каждого из ранее созданных рабочих мест со следующей информацией: частота выборки, количество сохраненных швов, общая продолжительность сварки, конфигурация параметров каждого шва (метод сварки, автоматическое проставление даты и времени, продолжительность сварки и U-I сварки).

	Создание отслеживаемость (см предыдущий параграф)
Запись	Запуск отслеживаемости активного цеха

Мобильность

Загрузить Конфигурацию

Загрузка конфигурации машины с USB-носителя (каталог : *Съемный диск \ Мобильность \ Настройки*) на машину. Длительное нажатие на клавишу  удаляет настройки с USB карты.

Экспортировать Конфигурацию

Экспорт конфигурации машины на USB карту (каталог: *Съемный диск\ Мобильность\ Настройки*)

Загрузить Job

Импорт Jobs в соответствии с процедурами, находящимися в каталоге Removable disk \ Portability с USB-ключа на компьютер.

Экспортировать Job

Экспорт заданий из аппарата на USB накопитель в соответствии с процедурами (каталог: *Съемный диск\ Мобильность\ Job*)

Внимание , старые задания на USB карте, могут быть удалены.

Чтобы избежать потери данных при импорте или экспорте данных, не извлекайте USB-накопитель и не выключайте аппарат. *Название документа соответствует названию машины и ее серийному номеру.*

Калибровка

Калибровка Скорость

Функция, предназначенная для калибровки скорости механизма подачи проволоки. Целью калибровки является компенсация изменений длины сварочных кабелей с тем, чтобы откорректировать замер афишируемого напряжения и улучшить расчет энергии. После запуска процесса, он отображается на экране с анимацией. Для обеспечения оптимальной сварки необходимо периодически проводить калибровку скорости вращения барабана двигателя.

Калибровка Кабеля

Этот режим предназначен для калибровки таких сварочных аксессуаров, как горелка, кабель + электрододержатель и кабель + зажим массы. Целью калибровки является компенсация изменений длины сварочных кабелей с тем, чтобы откорректировать замер афишируемого напряжения и улучшить расчет энергии. После запуска процесса, он отображается на экране с анимацией.

ВНИМАНИЕ: Калибровка кабеля должна проводиться каждый раз при замене горелки, жгута или кабеля заземления для обеспечения оптимальной сварки.

Информация

Данные настройки системных компонентов продукта:

- Модель
- Серийный номер
- Название аппарата
- Версия ПО
- Работа и используемые синергии

Нажатие любой кнопки приведет к выходу из информационного блока.

Сохранение и вызов из памяти конфигураций JOBS

Доступен через иконку «JOB» на основном экране.

Во время использования параметры автоматически сохраняются и восстанавливаются при следующем включении.

Помимо текущих параметров, можно сохранять и вызывать конфигурации «JOB».

Есть 500 Конфигурации JOBS для методов МИГ/МАГ и ТИГ и 200 для ММА. Хранение основано на параметрах текущего процесса, текущих настроек и профиля пользователя.

JOB

Режим JOB позволяет создавать, сохранять, удалять и вызывать конфигураций JOB.

QUICK LOAD - Вызов конфигураций JOB с помощью триггера вне сварки.

Quick Load - это режим вызова конфигураций JOB (макс. 20) вне сварочного процесса и который возможен только в режиме MIG-MAG и TIG.

Вызов конфигураций JOB из предварительно созданного списка конфигурациями JOB, производится коротким нажатием на триггер. Все триггерные режимы и режимы сварки поддерживаются.

Код ошибки

В следующей таблице приведен неполный список сообщений и кодов ошибок, которые могут появиться. Выполните эти проверки и контроль перед тем, как вызвать авторизованного сервисного специалиста GYS.



Если пользователю необходимо вскрыть изделие, обязательно необходимо отключить аппарат от розетки, и подождать 2 минуты для безопасности.





КОДЫ ошибка	Сообщение	РЕШЕНИЕ
001	Перенапряжение в сети Проверьте электрическое подключение	Проверьте вашу электрическую установку квалифицированным специалистом.
002	ПОНИЖЕННОЕ НАПРЯЖЕНИЕ В СЕТИ Проверьте электрическое подключение	
005	Ошибка тока заземления	Наличие блуждающего тока. Проверьте проводку сварочного аппарата (горелка, зажим заземления, держатель электрода и т.д.).
006	ОШИБКА БЛОКА ОХЛАЖДЕНИЯ. Блок охлаждения не обнаружен	Блок охлаждения не обнаружен. Проверьте соединение между блоком охлаждения и генератором.
007	ДЕФЕКТ РАСХОДА Пробка в цепи охлаждения	Проверьте непрерывность циркуляции охлаждающей жидкости горелки.
008	ОШИБКА УРОВНЯ ВОДЫ Проверьте уровень воды	Заполните резервуар блока охлаждения до максимального уровня (охлаждающая жидкость реком: арт. 062511)

009	СИСТЕМА ОХЛАЖДЕНИЯ Тепловая защита	Подождите несколько минут охлаждения кулера. Не превышайте рекомендуемый рабочий цикл для используемого сварочного тока. Убедитесь, что входные и выходные вентиляционные отверстия не забиты.
010	ИСТОЧНИК Тепловая защита	Подождите несколько минут пока источник остынет. Не превышайте рекомендуемый рабочий цикл для используемого сварочного тока. Убедитесь, что входные и выходные вентиляционные отверстия не забиты. Установите пылевой фильтр (арт 063143) Внимание, пылевой фильтр сокращает рабочий цикл.
011	Вентилятор Неисправность вентилятора	Выключите питание, отсоединив розетку, и убедитесь, что вентилятор не заблокирован.
012	ТРИГГЕР Нажат триггер	Снимите горелку и проверьте, что сообщение все еще актуально. Убедитесь, что переключатель «Purge gaz / Avance fil» не заблокирован. Убедитесь, что курок горелки MIG/ MAG не заблокирована.
015	Мотор Невозможно достичь требуемой скорости	Проверьте настройки давления на роликах подающего механизма. Убедитесь, что присадочная проволока не забила в рукаве подачи горелки. Сделайте калибровку скорости подающего механизма. (Меню «Калибровка»)
019	Перегрузка, Проверьте настройки Нажмите и отпустите триггер чтобы удалить.	Проверьте настройки и установку генератора (присадочная проволока, ролики, газ, резак и т.д.) Если проблема не устраняется, обновитесь (через Planet GYS)
020	Проблема начала сварки Проверьте настройки сварки Нажмите и отпустите триггер чтобы удалить.	Проверьте настройки и установку генератора (присадочная проволока, ролики, газ, резак и т.д.) Если проблема не устраняется, обновитесь (через Planet GYS)
024	Перегрузка USB Отсоедините ваш USB	Поменяйте USB.
-	Произошла внутренняя системная ошибка. Перезапустите ваш аппарат.	Выключите и включите аппарат. Если проблема не устраняется, обновитесь (через Planet GYS)
-	Ошибка во время калибровки двигателя	Сделайте калибровку скорости подающего механизма. (Меню «Калибровка»)
-	Ошибка калибровки	Сделайте еще раз калибровку сварочных кабелей (меню «Калибровка»).
-	В аппарате больше нет свободных ячеек памяти	Удалить Jobs, чтобы освободить внутреннее пространство для хранения.
-	Файл не поддерживается Err %d Все равно продолжить?	Данные на флэш-накопителе USB неверны или повреждены. Проверьте данные.
-	Невозможно записать на ключ USB	Освободите место на USB-накопителе. Если проблема не удаляется, поменяйте USB.
-	Число попыток превышено. Требуется код разблокировки	Введите код разблокировки : 314159
-	Неправильный код пользователя	Личный код неверный, введите правильный код. <i>По умолчанию, код 0000.</i>

Если появляется незарегистрированный код ошибки или ваши проблемы не исчезают, свяжитесь с SAV GYS

Иконки предупреждение (Warning)

Значки предупреждений в верхней правой части экрана дают информацию о вашем продукте.

Значки предупреждений	Значение
	Режим Демонстрация. Сварка неактивна. Проверьте электроустановку (сетевое напряжение).
	Забита система охлаждения. Проверьте непрерывность циркуляции охлаждающей жидкости горелки.
	Батарейка интерфейса разряжена. Замените батарею (CR2032) и обновите дату и время изделия (Система/Часы).
	Вентилятор не вращается с нужной скоростью. Проверьте состояние вентилятора.



Deze handleiding voor het gebruik van de interface (IHM) maakt deel uit van de volledige documentatie. Een algemene handleiding wordt meegeleverd met het apparaat. Lees de instructies zoals beschreven in deze algemene handleiding en respecteer ze, in het bijzonder de veiligheidsmaatregelen !

Gebruik uitsluitend met de volgende apparaten

NEOPULSE 220 C	✓
NEOPULSE 220 C XL	✓
NEOPULSE 320 C	✓
NEOFEED 4W	✓
NEOPULSE 400 CW	✓

Software versie

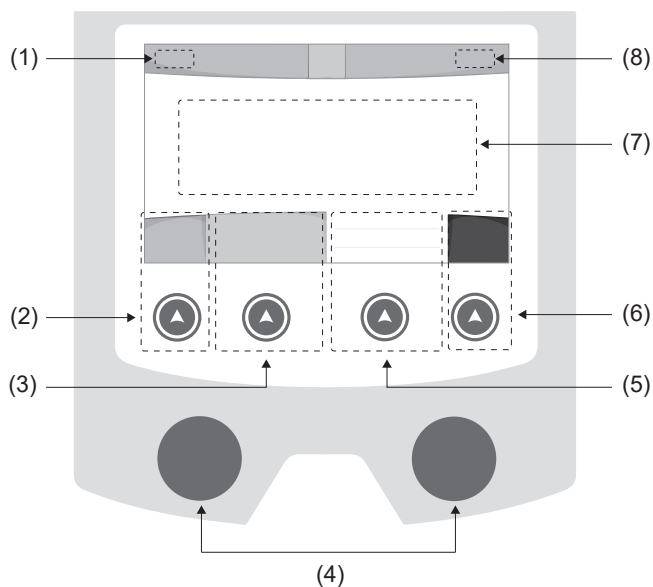
Deze handleiding beschrijft de volgende softwareversies :

1.86

De software versie van de interface wordt getoond in het algemene menu : Informatie / MMI


Bediening van de generator

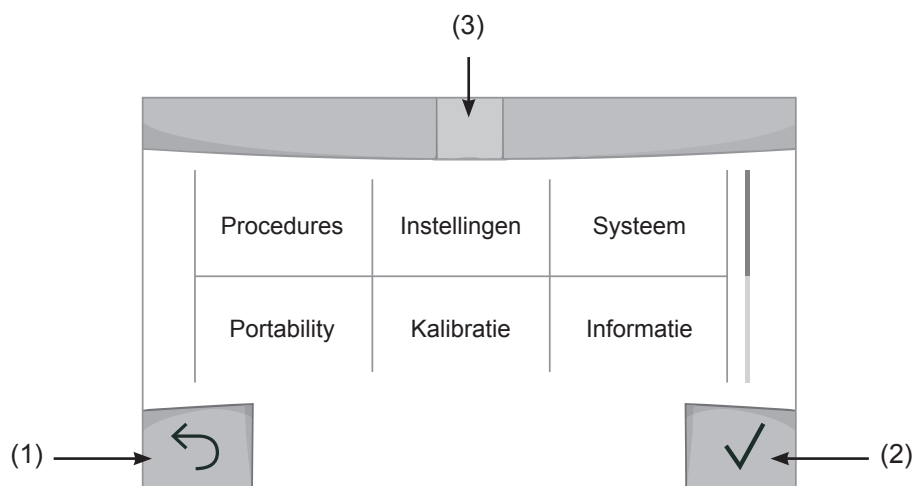
Het hoofdscherm toont alle benodigde informatie voor de lasprocedure voor, tijdens en na het lassen (de interface kan licht evolueren, afhankelijk van de gekozen procedure).



- (1) Naam gebruiker / traceability
- (2) Drukknop n° 1 : Algemene menu of Return naar het vorige menu
- (3) Drukknop n° 2 : Instellingen van de in gang zijnde procedure
- (4) Navigatie-knoppen
- (5) Drukknop n° 3 : Instellingen
- (6) Drukknop n° 4 : Job of Bevestigen
- (7) In gang zijnde instellingen
- (8) Meten van Spanning, Stroom en Energie

Algemene menu

Het scherm van het Algemene menu wordt getoond wanneer het apparaat voor het eerst wordt opgestart. U kunt tussen verschillende blokken navigeren dankzij de draaiwielletjes en de drukknoppen .



- (1) Return
- (2) Bevestigen
- (3) Icoon van het actuele blok

Procedures

De toegang tot sommige lasprocedures hangt af van het apparaat :

MIG-MAG (GMAW/FCAW)
Semi-automatisch lassen met beschermgas

TIG (GTAW)
Booglassen met niet afsmeltbare elektroden onder beschermgas

MMA (SMAW)
Booglassen met beklede elektrode

Gutsen
Arc-air gutsen, voor het aanbrengen van groeven in metaal

Instellingen (gebruiker)

Weergave modules

- Easy : beperkte weergave en functionaliteit (geen toegang tot de lascyclus).
- Expert : volledige weergave, waarmee de duur en tijd van de verschillende fases van de lascyclus kunnen worden aangepast.
- Geavanceerd : integrale weergave, waarmee alle instellingen van de lascyclus kunnen worden aangepast.

Taal

Keuze van de taal van de interface (Frans, Engels, Duits enz.)

Meeteenheden

Keuze weergave eenheden : Internationaal (SI) of Imperiaal (USA).

Naamgeving materialen

Europese norm (EN) of Amerikaanse norm (AWS).

Helderheid

Past de helderheid van het scherm van de interface aan (in te stellen van 1 (donker) tot 10 (zeer helder)).

Code gebruiker

Personaliseren van de toegangscode voor de gebruikers, om zo hun eigen sessies te kunnen vergrendelen (Standaard 0000).

Tolerantie I (stroom)

Tolerantie instelling stroom :

- OFF : vrije instelling, de instelling van de stroom is niet gelimiteerd.
- $\pm 0A$: geen enkele tolerantie, de stroom is vastgezet.
- $\pm 1A > \pm 50A$: interval waarvoor de gebruiker de stroom kan variëren.

Tolerantie U (spanning)

Tolerantie instelling spanning :

- OFF : vrije instelling, de instelling van de spanning is niet gelimiteerd.
- $\pm 0.0V$: geen enkele tolerantie, stroom vastgezet.
- $\pm 0.1V > \pm 5.0V$: interval waarvoor de gebruiker de spanning kan variëren.

Tolerantie \varnothing (snelheid draad)

Tolerantie instelling snelheid draad (m/min) :


- OFF : vrije instelling, de draadsnelheid is niet gelimiteerd.

$\pm 0.0\text{m/min}$: geen enkele tolerantie, draadsnelheid vastgezet.

$\pm 0.1\text{m/min} > \pm 5.0\text{m/min}$: interval instelling waarvoor de gebruiker de draadsnelheid kan variëren.

Systeem

Naam van het apparaat


Informatie betreffende de naam van het apparaat en de mogelijkheid om deze te personaliseren met een druk op  de interface.

Klok

Instellen tijd, datum en formaat (AM / PM).

Koelgroep

- OFF : de koelgroep is gedeactiveerd.
- ON : de koelgroep is permanent actief.
- AUTO automatische bediening (activeren bij aanvang van het lassen en deactiveren 10 minuten na het einde van het lassen)

ONTLUCHTEN  : functie voor het ontluchten van de koelgroep of het vullen van de kabels, de beveiligingen zijn nu niet actief (zie hiervoor de handleiding van de koelgroep voor het veilig ontluchten van uw apparaat).

Reset

Reset van de instellingen van het apparaat :

- Gedeeltelijk : standaard waarde van de actieve lasprocedure.
 - Totaal : alle gegevens betreffende de instellingen van het apparaat zullen worden gereset en teruggebracht naar de fabriekswaarden.
-

Vergrendeling

Mogelijkheid tot vergrendeling van de interface van het apparaat, om zo de lopende klus te beveiligen en onbedoelde wijzigingen te voorkomen. De instellingen kunnen worden gewijzigd, met als limiet de door u gekozen toleranties in het menu Instellingen (zie vorige pagina). Alle andere functies zijn niet toegankelijk.

Om de interface te ontgrendelen drukt u op drukknop n° 1 en geeft u uw gebruikerscode van 4 cijfers in (Standaard 0000).

Gebruikers

De gebruikersmodule maakt het mogelijk om het product met meerdere personen te delen. Wanneer het product de eerste keer wordt opgestart staat het in de Admin module. De administrateur kan verschillende gebruikers creëren. Iedere gebruiker heeft een eigen instellingen (module, afstelling, procedure, JOBS.....), deze kunnen niet worden gewijzigd door een andere gebruiker. Iedere gebruiker heeft een eigen, persoonlijke toegangscode met 4 cijfers nodig om met de generator te kunnen werken.

- De administrateur heeft toegang tot het algemene menu.
- De gebruiker heeft toegang tot een vereenvoudigde interface. Hij heeft niet de mogelijkheid om elementen te verwijderen (Traceability, Jobs, Gebruikersprofielen enz).

Interface configureren gebruikers (uitsluitend toegankelijk voor de administrateur).

Het linkergedeelte van het scherm toont de gebruikers. De administrateur heeft de mogelijkheid om de gebruikers te sorteren op naam of datum, met een korte druk op de drukknop n° 2. Met een langere druk op deze knop kunnen één of meerdere actieve gebruikers verwijderd worden (de Admin kan niet verwijderd worden).

Het rechter gedeelte van het scherm toont de details van alle eerder gecreëerde gebruikers met de volgende informatie : Avatar, Naam, N° team en Tolerantie (%).

Het creëren van een gebruikersprofiel

Druk op de drukknop n° 3 voor het creëren van een gebruikers.

- User : Personaliseer de naam van de gebruiker met een druk op de drukknop n° 3.
- Avatar : Keuze van de kleur van de avatar van de gebruiker
- Team : Toekennen van het teamnummer (maximaal 10)
- Code gebruiker : persoonlijke toegangscode (Standaard 0000)
- Tolerantie stroom I :
 - OFF : vrije instelling, de instelling van de stroom is niet gelimiteerd.
 - $\pm 0.0A$: geen enkele tolerantie, de stroom is vastgezet (wordt niet aanbevolen).
 - $\pm 0.A > \pm 50A$: interval waarvoor de gebruiker de stroom kan variëren.
- Tolerantie spanning U :
 - OFF : vrije instelling, de instelling van de spanning is niet gelimiteerd.
 - $\pm 0.0V$: geen enkele tolerantie, de spanning is vastgezet (wordt niet aanbevolen).
 - $\pm 0.1V > \pm 5.0V$: interval waarvoor de gebruiker de spanning kan variëren.
- Tolerantie draadsnelheid (m/min) :
 - OFF : vrije instelling, de draadsnelheid is niet gelimiteerd.
 - $\pm 0.0m/min$: geen enkele tolerantie, de draadsnelheid is vastgezet (wordt niet aanbevolen).
 - $\pm 0.1m/min > \pm 5.0m/min$: interval instelling waarvoor de gebruiker de draadsnelheid kan variëren.

Voor de gebruiker die ook «Admin» is, is het wijzigen van de naam en de avatar niet mogelijk.

Wijzigen van een gebruikersprofiel

Kies de gebruiker in het linkergedeelte van het scherm en druk op de drukknop n° 4.

Keuze van de gebruikers

Als er een (of meerdere) gebruiker(s) zijn gecreëerd, toont het blok alle gebruikers die het apparaat kent.

Kies de gewenste gebruiker en druk om te bevestigen. Er zal nu een ontgrendelingscode worden gevraagd.

Met de functie «Sluiten» kunt u het apparaat vergrendelen voor de keuze van gebruikers, geen enkele instelling is toegankelijk. Deze weergave is identiek wanneer het apparaat wordt aangezet (schakelaar OFF -> ON).

Tonen van de gebruiker

Linksboven aan het scherm worden de huidige avatar en gebruikersnaam getoond.

Vergrendel code

Ieder gebruikersprofiel wordt beschermd door een persoonlijke code van 4 cijfers. Wanneer de persoonlijke code niet is ingesteld, is deze standaard 0000. Na drie foute pogingen zal het apparaat blokkeren en een ontgrendel-code vragen. Deze code, die bestaat uit 6 cijfers, kan niet worden gewijzigd en is : 314159.

Traceability

Met deze interface-besturing kunnen alle stappen van een lasoperatie tijdens industriële processen, rups na rups, worden getraceerd en geregistreerd. Dankzij deze kwalitatieve benadering kunnen er analyses en evaluaties van de kwaliteit van het laswerk gerealiseerd worden, en is het mogelijk een rapport en documentatie van de opgeslagen las-instellingen te maken. Met deze functie kunt u, in het kader van de norm EN ISO 3834, zeer precies en snel gegevens opvragen en opslaan. Deze gegevens kunnen weer worden opgeslaan op een USB stick.

1 - Start - Creëren van traceability

- Personaliseer de naam van de klus met een druk op de drukknop n° 3.
- Meet-interval :
 - Hold De waarden Stroom/Spanning worden niet geregistreerd (gemiddelde over de lasnaad) tijdens het lassen.
 - 250 ms, 500 ms, enz. : Opslaan van de waarden Stroom/Spanning (gemiddelde over de lasnaad) iedere «X» milliseconden of seconden tijdens het lassen.
- Opties - OFF : eenvoudige traceability
- Opties - ON : volledige traceability
 - Teller Passages (ON/OFF)
 - Teller Lassen (ON/OFF)
 - Temperatuur (ON/OFF) : Temperatuur van het te lassen onderdeel aan het begin van de lasnaad.
 - Lengte (ON/OFF) : Lengte van de lasnaad (de meet-eenheden zullen worden getoond naar gelang de gedefinieerde keuze in Instellingen /Meeteenheden).
 - Variabel : maakt het mogelijk om extra persoonlijke informatie toe te voegen (gewicht, opmerkingen, draadsnelheid enz)

Druk op  om de traceability functie de activeren.

Tonen van de traceability

Linksboven op het scherm worden de naam van de klus en het n° van de lasnaad getoond (het n° van de lasnaad is automatisch en kan niet worden gewijzigd).

Identificatie - Opties ON

Aan het eind van iedere lasnaad verschijnt een identificatie-venster : N° passage, N° Lassen, Temperatuur van het te lassen onderdeel en/of de lengte van de lasnaad.

Bevestigen

Het bevestigen kan plaatsvinden op de IHM of met een druk op de trekker van de toorts.

Stop - Stop de traceability

Om de traceability functie te stoppen moet de gebruiker terugkeren naar het blok Traceability en «Stop» kiezen.

Exporteren

De informatie kan worden overgebracht met behulp van een USB stick.

De gegevens .CSV kunnen worden verwerkt in een spreadsheet (Microsoft Excel®, Calc OpenOffice®, enz.).


De naam van het file is gelinkt aan de naam en het serie n° van het apparaat.

2 - Start - Instellen van de traceability

Het linkergedeelte van het scherm toont de reeds gecreëerde klussen.


De gebruiker heeft de mogelijkheid om deze klussen te sorteren op naam of datum, met een korte druk op de drukknop n° 2. Met een lange druk op deze knop kan de gebruiker de huidige klus of alle klussen deleten.

Op het rechter gedeelte van het scherm worden de details van alle voorgaande klussen getoond, met de volgende informatie : meetfrequentie, aantal geregistreerde lasnaden, totale lasduur, geleverde las-energie, instelling van iedere lasnaad, (procedure, datum en tijd, lasduur en U-I van het lassen).

	Het creëren van traceability (zie vorige paragraaf)
Rec	Lanceer de traceability van de in gang zijnde klus

Portability

Import Config.

Overzetten van de instelling van een apparaat vanaf een USB-stick (repertoire : *USB stick\Portability\Config*) naar het apparaat. Met een langere druk op  kunt u de instellingen van de USB-stick deleten.

Export Config.

Exporteren van de instelling van het apparaat naar de USB-stick (repertoire : *USB stick\Portability\Config*).

Import Job

Importeren van Jobs volgens de procedures aanwezig onder het repertoire *USB-stick\Portability* van de USB stick naar het apparaat.

Export Job

Exporteren van Jobs van het apparaat naar de USB stick volgens de procedures (repertoire : *USB stick\Portability\Job*)

Waarschuwing : de vorige jobs van de USB stick kunnen gedelete worden.

Om verlies van gegevens tijdens het importeren of exporteren ervan te voorkomen, moet u de USB stick niet verwijderen en het apparaat niet uitschakelen tijdens de procedure. *De naam van het file is gelinkt aan de naam en het serie n° van het apparaat.*

Kalibratie

Kalib. Snelheid

Functie kalibreren van de snelheid van het draadaanvoersysteem. Het doel van het kalibreren : het compenseren van eventuele variatie in snelheid van de draadaanvoer. De getoonde spanningsmeting kan worden bijgesteld en de energie-berekening wordt verfijnd. Wanneer de procedure gelanceerd wordt, wordt deze uitgelegd aan de hand van een animatiefilmpje op het scherm.

Het kalibreren van de snelheid van de draadaanvoer moet periodiek plaatsvinden, om zo altijd een optimale laskwaliteit te garanderen.

Kalib. Kabels

Deze module is ook bedoeld voor het kalibreren van las-accessoires zoals de toorts, de kabel + elektrode-houder en kabel + massa-klem. Het doel van de kalibratie is het compenseren van lengte-varianties van de accessoires. De getoonde spanningsmeting wordt bijgesteld en de energie-berekening wordt verfijnd. Wanneer de procedure gelanceerd wordt, wordt deze uitgelegd aan de hand van een animatiefilmpje op het scherm.

Belangrijk : Het kalibreren van de kabel moet worden uitgevoerd bij iedere wisseling van de toorts, kabel of massakabel, om zo altijd een optimale laskwaliteit te verzekeren.

Informatie

Gegevens configuratie van de componenten van het apparaat :

- Model
- Serienummer
- Naam van het apparaat
- Software versie
- Gebruikte Job en synergieën

Met een druk op een willekeurige drukknop kunt u het informatie-blok verlaten.

Opslaan en oproepen van jobs

Toegankelijk via het icoon «JOB» op het hoofdscherm.

De in gebruik zijnde instellingen worden automatisch opgeslagen, en weer opgeroepen wanneer het lasapparaat opnieuw opgestart wordt.

Naast de in gebruik zijnde instellingen is het mogelijk om instellingen genaamd « JOBS » op te slaan en weer op te roepen. Er zijn 500 JOBS beschikbaar voor de MIG/MAG en TIG procedure, en 200 voor de MMA procedure. Het geheugen is gebaseerd op de instellingen van de in gebruik zijnde procedures en instellingen en het profiel van de gebruiker.

Job

Met deze module JOB kunnen JOBS gecreëerd, opgeslagen, weer opgeroepen en verwijderd worden.

Quick Load - Oproepen van JOBS met de trekker buiten het lassen om.

De Quick Load is een module waarmee JOBS kunnen worden opgeroepen (20 max). Dit is enkel mogelijk in de MIG-MAG en TIG procedure.

Vanuit een Quickload lijst, bestaande uit eerder gecreëerde JOBS, kunnen de JOBS met een korte druk op de trekker weer opgeroepen worden. Alle trekkermodules en lasmodules zijn mogelijk.

Error codes

De volgende tabel toont een (niet complete) lijst met meldingen en error codes die op uw apparaat kunnen verschijnen.

Voer eerst de beschreven controles uit, voordat u een beroep doet op een door GYS erkende technicus.



Wanneer de lasser het apparaat moet openen, moet eerst de stroom worden afgesloten en de stekker uit het stopcontact worden gehaald. Daarna nog minstens 2 minuten wachten alvorens het apparaat te openen.



Codes storing	Meldingen	Oplossingen
001	STORING OVERSPANNING Controleer de elektrische installatie	Laat uw elektrische installatie nakijken door een gekwalificeerde persoon.
002	STORING ONDERSPANNING Controleer de elektrische installatie	
005	Fout in de aarding	Aanwezigheid van stray voltage. Controleer de bekabeling van het accessoires van het lasapparaat (toorts, massaklem, elektrodehouder enz).
006	STORING KOELGROEP Koelgroep niet gedetecteerd	De koelgroep wordt niet gedetecteerd. Controleer de aansluiting tussen de koelgroep en de generator.
007	STORING IN DE AANVOER Circuit koelsysteem verstopt	Controleer of de koelvloeistof correct door de toorts circuleert.

008	STORING WATERNIVEAU Controleer het waterniveau	Vul het reservoir van de koelgroep tot het maximale niveau (aanbevolen koelvloeistof art. code : Art. code 062511)
009	KOELGROEP Thermische beveiliging	Wacht enkele minuten tot het koelsysteem is afgekoeld. Waarschuwing : let er op dat de aanbevolen inschakelduur voor de gebruikte lasstroom niet wordt overschreden. Verzekert u zich ervan dat de ingangen en de uitgangen niet zijn geblokkeerd.
010	GENERATOR Thermische beveiliging	Wacht enkele minuten totdat de generator is afgekoeld. Waarschuwing : let er op dat de aanbevolen inschakelduur voor de gebruikte lasstroom niet wordt overschreden. Verzekert u zich ervan dat de ingangen en de uitgangen niet zijn geblokkeerd. Installeer het anti-stof filter (art. code 063143). Waarschuwing : het anti-stof filter reduceert de inschakelduur.
011	Ventilator Storing ventilator	Haal de stekker uit het stopcontact en controleer of de ventilator niet geblokkeerd is.
012	TREKKER Een trekker is ingedrukt	Verwijder de toorts en controleer of de melding blijft verschijnen. Controleer of de schakelaar «Zuiveren gas / Draadaanvoer» niet geblokkeerd is. Controleer of de trekker van de MIG/MAG toorts niet geblokkeerd is.
015	MOTOR Onmogelijk om de gevraagde snelheid te bereiken	Controleer de druk op de aandrijfrollen van het draadaanvoersysteem. Controleer of het draad niet geblokkeerd is in de mantel van de toorts. Voer een kalibratie uit van de snelheid van het draadaanvoersysteem (Menu «Kalibratie»)
019	Overladen, Controleer uw instellingen Druk op de trekker en laat weer los om te wissen	Controleer de instellingen van de generator en de installatie (draad, rollers, gas, toorts enz) Indien het probleem voortduurt moet u een update uitvoeren (Via Planet GYS)
020	Probleem met het opstarten van het lassen Controleer uw lasinstellingen Druk op de trekker en laat weer los om te wissen	Controleer de instellingen van de generator en de installatie (draad, rollers, gas, toorts enz) Indien het probleem voortduurt moet u een update uitvoeren (Via Planet GYS)
024	Overladen USB Koppel uw USB af	Vervang de USB stick.
-	Intern system error. Start uw apparaat opnieuw op	Schakel het apparaat uit en daarna weer aan. Indien het probleem voortduurt moet u een update uitvoeren (Via Planet GYS)
-	Error tijdens het kalibreren van de motor	Voer opnieuw een kalibratie uit van de snelheid van het draadaanvoersysteem (Menu «Kalibratie»)
-	Error tijdens het kalibreren.	Voer opnieuw een kalibratie uit van de laskabels (Menu «Kalibratie»)
-	Geen geheugenplaats meer vrij in het apparaat	Verwijder Jobs, om zo ruimte vrij te maken in uw interne geheugen.
-	File %s niet geaccepteerd Err %d Toch doorgaan ?	De data op de USB-stick is onleesbaar of beschadigd. Controleer uw gegevens.
-	Onmogelijk om gegevens op de USB stick op te slaan	Maak ruimte vrij op de USB-stick Indien het probleem aanhoudt moet u de USB stick vervangen.
-	Aantal toegestane pogingen overschreden Toegangscode gevraagd	Geef de toegangscode in : 314159
-	Gebruikerscode ongeldig	De persoonlijke code werkt niet, geef de juiste code in. <i>De standaard code is 0000.</i>

Als er een niet vermelde error code verschijnt, of als uw problemen voortduren, kunt u contact opnemen met de after salesdienst van GYS.

Waarschuwingsiconen (Warning)

De waarschuwingsiconen rechtsboven op het scherm geven u informatie betreffende uw apparaat.

Waarschuwingsicoon	Betekenis
	Demonstratie module. Het lassen is niet actief. Controleer uw elektrische installatie (netspanning).
	Koelcircuit geobstrueerd. Controleer of de koelvloeistof correct door de toorts circuleert.
	De batterij van het bedieningspaneel is bijna leeg. Vervang de batterij (CR2032) en stel datum en tijd in (Systeem / Klok).
	De ventilator draait niet op de juiste snelheid. Controleer de staat van de ventilator.



Questo manuale dell'interfaccia (IHM) fa parte della documentazione completa. Un manuale generale è fornito con il prodotto. Leggere e rispettare le istruzioni del manuale generale, in particolare le istruzioni di sicurezza!

Utilizzo e sfruttamento solamente con i seguenti prodotti

NEOPULSE 220 C	✓
NEOPULSE 220 C XL	✓
NEOPULSE 320 C	✓
NEOFEED 4W	✓
NEOPULSE 400 CW	✓

Versione del software

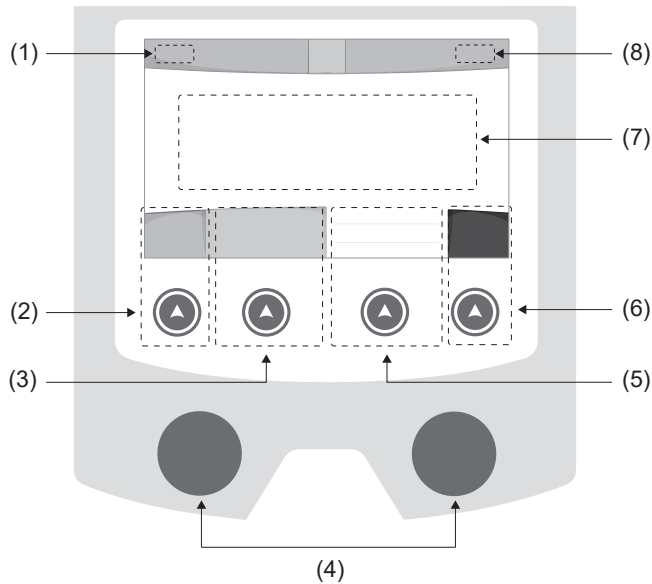
Questo manuale descrive le versioni dei seguenti software:

1.86

La versione software dell'interfaccia viene visualizzata nel menù generale: Informazione / MMI


Comando del generatore

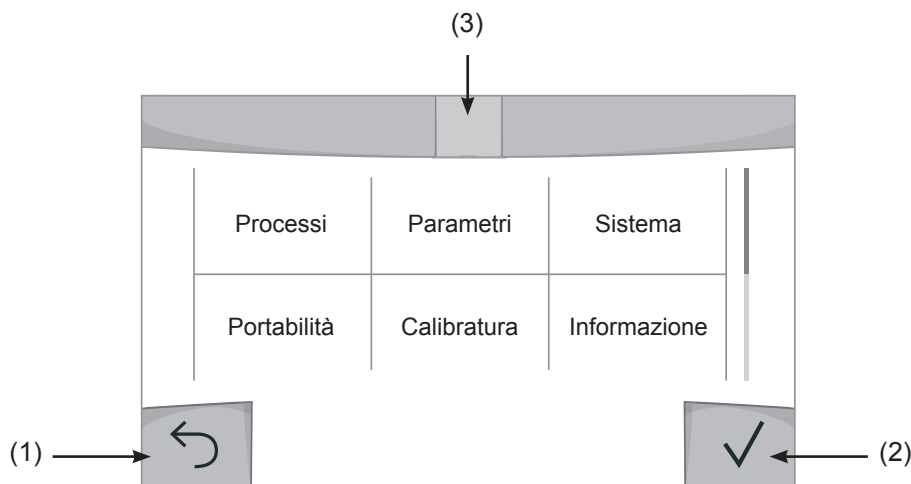
Il display principale contiene tutte le informazioni necessarie per il procedimento di saldatura prima, durante e dopo la saldatura (l'interfaccia può leggermente evolvere in funzione del procedimento selezionato).



- (1) Nome utilizzatore / tracciabilità
- (2) Pulsante n°1 : Menù generale o Ritorna al menù precedente
- (3) Pulsante n°2 : Parametri del processo in corso
- (4) Manopole di navigazione
- (5) Pulsante n°3 : Regolazioni
- (6) Pulsante n°4 : Job o Validazione
- (7) Regolazioni in corso
- (8) Misura di Tensione, Corrente e Energia

Menù generale

Lo schermo del Menu generale viene visualizzato al primo avviamento del prodotto.
La navigazione tra i diversi blocchi viene effettuata grazie alle manopole e ai pulsanti .



- (1) Ritorna
- (2) Validazione
- (3) Icona del blocco in corso

Processi

L'accesso a certi processi di saldatura dipende dal prodotto:

MIG-MAG (GMAW/FCAW)

Saldatura semi-automatica, in atmosfera protetta.

TIG (GTAW)

Saldatura ad arco con elettrodo non fusibile, in atmosfera protetta

MMA (SMAW)

Saldatura ad arco con elettrodo rivestito

Scriccatura

Scriccatura ad arco-aria permette di creare un solco nel metallo

Parametri (utilizzatore)

Modalità di visualizzazione

- Easy : display e funzionalità ridotte (non c'è l'accesso al ciclo di saldatura).
- Expert : display completo, consente di regolare la durata e i tempi delle diverse fasi del ciclo di saldatura.
- Avanzato : display integrale, permette di regolare la totalità dei parametri del ciclo di saldatura.

Lingua

Scelta della lingua dell'interfaccia (Francese, Inglese, Tedesco, ecc...)

Unità di misura

Scelta della visualizzazione del sistema delle unità: Internazionale (SI) o Imperiale (USA).

Denominazione materiali

Norma Europea (EN) o norma Americana(AWS).

Luminosità

Regola la luminosità dello schermo dell'interfaccia (regolazione da 1 (aspetto scuro) a 10 (luminosità molto forte)).

Codice utilizzatore

Personalizzazione del codice di accesso dell'utilizzatore per bloccare la sessione (Predefinito 0000).

Tolleranza I (corrente)

Tolleranza della regolazione della corrente:

- OFF : regolazione libera, la regolazione della corrente non viene limitata.
- $\pm 0A$: nessuna tolleranza, bloccaggio della corrente.
- $\pm 1A > \pm 50A$: intervallo di regolazione nel quale l'utilizzatore può far variare la corrente.

Tolleranza U (tensione)

Tolleranza di regolazione della tensione:

- OFF : regolazione libera, la regolazione della tensione non viene limitata.
- $\pm 0.0V$: nessuna tolleranza, bloccaggio della tensione.
- $\pm 0.1V > \pm 5.0V$: intervallo di regolazione nel quale l'utilizzatore può far variare la tensione.


Tolleranza \varnothing (velocità filo)

Tolleranza della regolazione della velocità del filo (m/min) :

- OFF : regolazione libera, la regolazione della velocità non viene limitata.
- $\pm 0.0m/min$: nessuna tolleranza, bloccaggio della velocità del filo.
- $\pm 0.1m/min > \pm 5.0m/min$: intervallo di regolazione nel quale l'utilizzatore può far variare la sua velocità del filo.

Sistema

Nome dell'apparecchio


Informazione relativa al nome dell'apparecchio e possibilità di personalizzarlo premendo  nell'interfaccia.

Orologio

Regolazione dell'ora, data e formato (AM / PM).

Unità di raffreddamento

- OFF : l'unità di raffreddamento è disattivata.
- ON : l'unità di raffreddamento è attiva in modo permanente.
- AUTO : gestione automatica (attivazione alla saldatura e disattivazione dell'unità di raffreddamento 10 minuti dopo la fine della saldatura)

SCARICO  : funzione dedicata allo spurgo dell'unità fredda o al riempimento dei fasciocavi, quindi le protezioni vengono inibite. (vedere il manuale dell'unità di raffreddamento per purgare in sicurezza il vostro prodotto).

Reset

Reinizializzare i parametri del prodotto :

- Parziale: valore predefinito del processo di saldatura in corso.
- Totale : tutti i dati di configurazione dell'apparecchio saranno ripristinati sulle regolazioni della fabbrica.

Blocco

Possibilità di bloccare l'interfaccia del prodotto al fine di rendere sicuro il lavoro in corso e di evitare delle modifiche involontarie o accidentali. La finestra delle regolazioni in corso resta modificabile con le tolleranze selezionate nel menù Parametri (vedere pagina precedente). Tutte le altre funzioni sono inaccessibili.

Per sbloccare l'interfaccia, premere sul pulsante n°1 e inserire il vostro codice utilizzatore a 4 cifre (Predefinito 0000).

Utilizzatori

La modalità utilizzatore permette di condividere il prodotto con più utilizzatori. Al primo avvio, la macchina è in modalità Admin. L'amministratore può creare degli utilizzatori. Ogni utilizzatore ha la sua propria configurazione (modalità, regolazione, procedimento, JOB...) e questa non è modificabile da nessun altro utilizzatore. Ogni utilizzatore ha bisogno di un codice personale a 4 cifre al fine di potersi connettere sul generatore.

- L'amministratore ha accesso a tutto il menù generale.
- L'utilizzatore ha accesso a un'interfaccia semplificata. Non ha diritto di soppressione (Tracciabilità, Jobs, Profili utilizzatore, ecc...)

Interfaccia di configurazione degli utilizzatori (riservato all'amministratore).

La parte sinistra del display elenca gli utilizzatori. L'amministratore ha la possibilità di ordinare gli utilizzatori per nome o per data premendo brevemente sul secondo pulsante n°2. Premendo a lungo su questo pulsante si può eliminare gli utilizzatori attivi (l'account Admin non può essere eliminato).

La parte destra dello schermo permette di vedere il dettaglio di tutti gli utilizzatori precedentemente creati con le seguenti informazioni: Avatar, Nome, N° di squadra e Tolleranza (%).

Creazione di un profilo utilizzatore

Premere a lungo sul pulsante n°3 per creare un utilizzatore.

- User : Personalizzare il nome dell'utilizzatore premendo il pulsante n°3.
- Avatar : Scelta del colore dell'avatar utilizzatore
- Squadra: Attribuzione del numero di squadra (10 max)
- Codice utilizzatore codice di accesso personale (Codice predefinito : 0000)
- Tolleranza della regolazione della corrente I:
 - OFF : regolazione libera, la regolazione della corrente non viene limitata.
 - $\pm 0.0A$: nessuna tolleranza, bloccaggio della corrente (non raccomandato).
 - $\pm 0.A > \pm 50A$: intervallo di regolazione nel quale l'utilizzatore può far variare la corrente.
- Tolleranza di regolazione della tensione U:
 - OFF : regolazione libera, la regolazione della tensione non viene limitata.
 - $\pm 0.0V$: nessuna tolleranza, bloccaggio della corrente (non raccomandato).
 - $\pm 0.1V > \pm 5.0V$: intervallo di regolazione nel quale l'utilizzatore può far variare la tensione.
- Tolleranza della regolazione della velocità del filo (m/min) :
 - OFF : regolazione libera, la regolazione della velocità non viene limitata.
 - $\pm 0.0m/min$: nessuna tolleranza, bloccaggio della velocità del filo (non raccomandata).
 - $\pm 0.1m/min > \pm 5.0m/min$: intervallo di regolazione nel quale l'utilizzatore può far variare la sua velocità del filo.

Per l'utilizzatore «Admin», la modifica del nome e dell'avatar admin non è possibile.

Modifica di un profilo utilizzatore

Selezionare nella parte sinistra dello schermo e premere sul pulsante n°4.

Scelta degli utilizzatori

Se un utilizzatore (o più) viene creato, la finestra utilizzatore mostra tutti gli utilizzatori della macchina.

Selezionare l'utilizzatore da voi scelto e premere su per validare. Un codice di blocco viene domandato.

La funzione «Spegner» permette di bloccare la macchina sulla scelta degli utilizzatori, nessun altro parametro è accessibile. Questo display è identico quando la macchina è accesa (commutatore OFF -> ON).

Visualizzazione dell'utilizzatore

In alto a sinistra dello schermo, l'avatar e il nome dell'utilizzatore attivi vengono mostrati.

Codice di sblocco

Ogni profilo utilizzatore è protetto da un codice personale a 4 cifre. Nell'assenza di una personalizzazione, il codice predefinito è 0000. Dopo 3 inserimenti errati del vostro codice personale, l'interfaccia viene bloccata e domanda un codice di sblocco. Questo codice, composto da 6 cifre e non modificabile è : 314159.

Tracciabilità

Questa interfaccia di gestione della saldatura permette di tracciare/registrare tutte le tappe dell'operazione di saldatura, cordolo per cordolo, durante una fabbricazione industriale. Questo approccio qualitativo garantisce la qualità della saldatura post-produzione consentendo l'analisi, la valutazione, la reportistica e la documentazione dei parametri di saldatura registrati. Questa funzionalità permette l'acquisizione precisa e rapida ma anche la salvaguardia dei dati domandati secondo la norma EN ISO 3834. Il recupero di questi dati è possibile esportandoli su una chiavetta USB.

1- Start - Sviluppo della tracciabilità

- Personalizzare il nome del cantiere premendo il pulsante n°3.
- Intervallo di campionamento:
 - Hold : No salvataggio dei valori della Corrente/Tensione (media sul cordone) durante la saldatura.
 - 250 ms, 500 ms, ecc.... : Salvataggio dei valori Corrente/Tensione (media sul cordone) con tutti gli «X» millisecondi o secondi durante la saldatura.
- Opzioni - OFF : tracciabilità semplice
- Opzioni - ON : tracciabilità completa
 - Sensore del passaggio (ON/OFF)
 - Sensore di saldatura (ON/OFF)
 - Temperatura (ON/OFF) : Temperatura del pezzo da saldare all'inizio del cordone.
 - Lunghezza (ON/OFF) : Lunghezza del cordone (le unità di misura vengono mostrate in funzione della scelta definita dai Parametri/ Unità di misura).
 - Variabile/i: permette di regolare le informazioni complementari personalizzate (peso, annotazioni, velocità del filo, ecc...)

Premere  per lanciare la tracciabilità.

Visualizzazione della tracciabilità

In alto a sinistra del display, il nome del cantiere e il n° del cordone vengono visualizzati (il n° del cordone viene incrementato in maniera automatica e non è modificabile)

Identificazione - Opzioni ON

Alla fine di ogni cordone, una finestra d'identificazione viene mostrata: N° di Passaggio, N° di Saldatura, Temperatura del pezzo e/o la Lunghezza del cordone.

Validazione

La validazione si può effettuare sull'IHM o premendo sul pulsante torcia.

Stop - Arrestare la tracciabilità

Per arrestare la tracciabilità durante una tappa di saldatura, l'utilizzatore deve ritornare nel menù Tracciabilità e selezionare «Stop».

Esportare

Il recupero di queste informazioni si per l'esportazione dei dati sulla chiavetta USB.

I dati .CSV sono esportabili grazie a un software con foglio di calcolo (Microsoft Excel®, Calc OpenOffice®, ecc..).


Il nome della cartella è associato al nome della macchina e al suo numero di serie.

2- Start - Gestione della tracciabilità

La parte sinistra del display elenca i cantieri precedentemente creati.


L'utilizzatore ha la possibilità di ordinare questi cantieri per nome o per data premendo brevemente il pulsante n°2. Premere a lungo su questo pulsante consente di eliminare il cantiere attivo o tutti i cantieri.

La parte destra dello schermo permette di vedere il dettaglio di tutti i cantieri precedentemente creati con le seguenti informazioni: frequenza di campionamento, numero di cavi registrati, tempo di saldatura totale, energia di saldatura fornita, configurazione di ciascun cordone (processo, timestamp, tempo di saldatura e U-I di saldatura).

	Creazione di una tracciabilità (vedere paragrafo precedente)
Rec	Lanciare la tracciabilità del cantiere attivo

Trasportabilità

Import Config.

Caricamento della configurazione macchina dalla chiavetta USB (repertorio : *Disco mobile\Portability\Config*) alla macchina. Premere a lungo  permette di eliminare le configurazioni dalla chiavetta USB.

Export Config.

Esportazione della configurazione macchina alla chiavetta USB (repertorio : *Disco mobile\Portability\Config*).

Import Job

Importazione dei Job a seconda dei procedimenti sotto il repertorio *Disco mobile\Portability* dalla chiavetta USB alla macchina.

Export Job

Esportazione dei Job macchina alla chiavetta USB (repertorio : *Disco mobile\Portability\Job*)
Attenzione, i Job vecchi della chiavetta USB rischiano di essere eliminati.

Per evitare la perdita di dati durante l'importazione o l'esportazione di dati, non rimuovere la chiavetta USB e non spegnere la macchina. *Il nome della cartella è associato al nome della macchina e al suo numero di serie.*

Calibratura

Calib. Velocità

Funzione dedicata alla calibratura della velocità del trainafilo. Lo scopo della calibratura è compensare le variazioni di velocità dei trainafili per regolare la misurazione della tensione visualizzata e per perfezionare il calcolo dell'energia. Una volta avviata la procedura, viene spiegata con un'animazione sullo schermo.
La calibratura della velocità del trainafilo deve essere fatta periodicamente per assicurare una saldatura ottimale.

Calib. Cavi

Funzione ugualmente dedicata alla calibratura degli accessori di saldatura come la torcia, cavo + porta-elettrodo e cavo + pinza di massa. Lo scopo della calibratura è di compensare le variazioni di lunghezza degli accessori al fine di regolare la misura di tensione visualizzata e per perfezionare il calcolo dell'energia. Una volta avviata la procedura, viene spiegata con un'animazione sullo schermo.

Importante : La calibratura cavo è da rifare ogni volta che si cambia la torcia, fasciocavi o cavo di massa per assicurarsi una saldatura ottimale.

Informazione

Dati della configurazione dei componenti sistema del prodotto:

- Modello
- Numero di serie
- Nome dell'apparecchio
- Versione del software
- Job e sinergie utilizzate

Premendo qualsiasi pulsante fa in modo che si possa uscire dal blocco Informazione

Memorizzazione e richiamo dei job

Accessibilità grazie all'icona «JOB» dello schermo principale.

I parametri in uso sono automaticamente memorizzati e richiamati all'accensione successiva.

Oltre ai parametri in corso, è possibile salvare e richiamare le configurazioni chiamate «JOB»

I JOBS sono 500 per il procedimento MIG/MAG e TIG, 200 per il procedimento MMA. La memorizzazione è basata sui parametri del procedimento in corso, le regolazioni in corso e il profilo dell'utilizzatore.

Job

Questa modalità JOB permette la creazione, il salvataggio, il richiamo e la cancellazione dei JOB.

Quick Load - Richiamo dei JOB al pulsante al momento della saldatura.

Il Quick Load è una modalità di richiamo di JOB (20 max) al momento della saldatura e possibile nel processo MIG-MAG e TIG.

A partire da una lista costituita da JOB precedentemente creati, i richiami di JOB si fanno attraverso brevi pressioni sul pulsante. Tutte le modalità del pulsante e le modalità di saldatura sono supportati.

Codici errore

La seguente tabella presenta una lista non esaustiva dei messaggi e codici di errore che possono apparire. Effettuare queste verifiche e controlli prima di ricorrere all'aiuto di un tecnico specializzato GYS autorizzato.



Se l'utilizzatore deve aprire il suo prodotto, è obbligatorio staccare l'alimentazione scollegando la presa di corrente elettrica e aspettare 2 minuti per sicurezza.

Codici errore	Messaggi	Soluzioni
001	DIFETTO SOVRATENSIONE Verificare l'installazione elettrica	Fai controllare il tuo impianto elettrico da una persona autorizzata.
002	DIFETTO SOTTO-TENSIONE Verificare l'installazione elettrica	
005	Difetto corrente di terra	Presenza di una corrente vagabonda. Verificare il cablaggio della parte accessoria di saldatura (torcia, pinza di massa, porta-elettrodo, ecc)
006	Difetto unità di raffreddamento Unità di raffreddamento non rilevata	L'unità di raffreddamento non viene più rilevata. Verificare la connessione tra il generatore e l'unità di raffreddamento.
007	Difetto di flusso Circuito di raffreddamento tappato.	Verificare la continuità della circolazione del liquido di raffreddamento della torcia.
008	Difetto livello d'acqua Verificare il livello d'acqua	Riempire il serbatoio dell'unità di raffreddamento al massimo (liquido di raffreddamento consigliato: rif. 062511)
009	UNITÀ DI RAFFREDDAMENTO Protezione termica	Aspettare qualche minuto per il raffreddamento dell'unità di raffreddamento. Fare attenzione a non superare il ciclo di lavoro raccomandato per la corrente di saldatura utilizzata. Assicurarsi che le entrate e le uscite d'aria non siano ostruite.
010	GENERATORE Protezione termica	Aspettare qualche minuto per il raffreddamento del generatore. Fare attenzione a non superare il ciclo di lavoro raccomandato per la corrente di saldatura utilizzata. Assicurarsi che le entrate e le uscite d'aria non siano ostruite. Installare il filtro antipolvere (rif. 063143). Attenzione, il filtro antipolvere riduce il ciclo di lavoro.

011	Ventilatore Difetto ventilatore	Togliere l'alimentazione staccando la presa elettrica e verificare che la ventola non sia bloccata.
012	PULSANTE DI AVANZAMENTO Un pulsante torcia è premuto	Rimuovere la torcia e verificare se il messaggio compare ancora. Verificare che l'interruttore «Scarico gas / Avanzamento filo» non sia bloccato. Verificare che il pulsante della torcia MIG/MAG non sia bloccato.
015	MOTORE Impossibile raggiungere la velocità richiesta	Verificare la regolazione delle pressioni dei rulli del trainafilo. Verificare che il filo d'apporto non sia bloccato nella guaina della torcia. fare una calibratura della velocità del trainafilo (Menu «Calibratura»)
019	Sovraccarica. Verificare le vostre regolazioni Premere e rilasciare il pulsante torcia per cancellare	Verificare le regolazioni del generatore e l'installazione (filo d'apporto, rulli, gas, torcia, ecc) Se il problema persiste, fare l'aggiornamneto (attraverso Planet GYS).
020	Problema di avviamento saldatura Verificare i vostri parametri di saldatura Premere e rilasciare il pulsante torcia per cancellare	Verificare le regolazioni del generatore e l'installazione (filo d'apporto, rulli, gas, torcia, ecc) Se il problema persiste, fare l'aggiornamneto (attraverso Planet GYS).
024	Sovraccarica USB Scollegare la vostra USB	Cambiare la chiavetta USB.
-	Un'errore di sistema interno è stato prodotto. Riavviare il prodotto	Attendere e poi riaccendere il prodotto. Se il problema persiste, fare l'aggiornamneto (attraverso Planet GYS)
-	Errore al momento della calibratura motore	Rifare una calibratura della velocità del trainafilo (Menu «Calibratura»)
-	Errore al momento della calibratura	Rifare una calibratura dei cavi di saldatura (Menu «Calibratura»)
-	Memoria della macchina piena	Eliminare dei Job per liberare lo spazio di stoccaggio interno.
-	Scheda %s non supportata Err %d Continuare lo stesso?	I dati della chiavetta USB sono danneggiati. Verificare i vostri dati
-	Impossibile scrivere sulla chiavetta USB	Liberare spazio nella chiavetta USB Se il problema persiste, cambiare chiavetta USB.
-	Numero di tentativi superati. Codice di sblocco richiesto	Scegliere il codice di sblocco: 314159
-	Codice utilizzatore sbagliato	Il codice personale è sbagliato, inserire il codice corretto. <i>In automatico, il codece è 0000.</i>

Se un codice errore non epertoriato appare o nnel caso in cui il problema persista, contattare il SPV GYS.

Icone di allerta (Warning)

Le icone di allerta in alto a destra dello schermo vi danno delle indicazioni sul vostro prodotto.

Icona di allerta	Significato
	Modalità Dimostrazione. La saldatura è inattiva. Verificare la vostra installazione elettrica (tensione di rete).
	Circuito di raffreddamento ostruito. Verificare la continuità della circolazione del liquido di raffreddamento della torcia.
	Pila di interfaccia a fine vita. Cambiare la pila (CR2032) e aggiornare la data e l'ora nel prodotto (Sistema/Orologio).
	Il ventilatore non gira a velocità adeguata. Verificare lo stato della ventola.