

GYSMATIC

5.13 [XXL]

- FR** 02-04 / 23-25
- EN** 05-07 / 23-25
- DE** 08-10 / 23-25
- ES** 11-13 / 23-25
- RU** 14-16 / 23-25
- NL** 17-19 / 23-25
- IT** 20-22 / 23-25

Le masque GYSMATIC LCD 5/13 XXL est conforme à la directive 89/686 CEE relative aux équipements de protection individuelle. Cette conformité est établie par le respect des normes EN 175, EN 166, EN 168 et EN 379.

Organismes notifiés

Cellule : ECS GmbH – European Certification Service
Augenschutz und Persönliche Schutzausrüstung
Laserschutz und Optische Messtechnik
Hüttfeldstraße 50
73430 Aalen, Germany

N° identification : 1883

Cagoule / Ecran de garde : DIN CERTCO Gesellschaft für
Konformitätsbewertung mbH
Alboinstr. 56
12103 BERLIN
GERMANY
Identification number of the Notified Body: 0196

N° identification : 0196

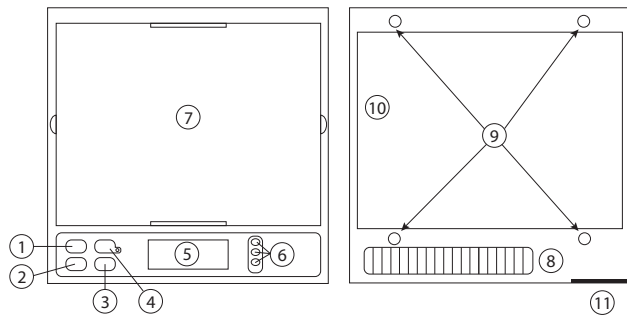
Ce manuel est destiné à vous aider dans l'utilisation du masque GYSMATIC LCD 5/13 XXL, livré prêt à l'emploi. Pour votre protection, lisez attentivement ces instructions avant l'utilisation et informez-vous convenablement auprès de votre responsable de sécurité.

AVANT UTILISATION

- Vérifier le bon état général du masque, les réglages du serre-tête.
- Vérifier le bon positionnement et l'état des écrans de garde et du filtre. En cas d'anomalie, veuillez procéder à sa remise en état.
- Vérifier que les 4 détecteurs (9) et la cellule (8) ne soient pas obturés par des poussières ou des débris.
- Vérifier que les films protecteurs sont retirés sur les écrans de garde extérieur et intérieur.
- Vérifier que le voyant rouge (4) est éteint sinon procéder au changement de la batterie (11).
- Vérifiez si le niveau de protection correspond aux procédés de soudage employés. Pour vous aider dans votre choix, référez vous au tableau «Procédés de soudage».

FONCTIONNEMENT

Le masque opto-électronique GYSMATIC LCD 5/13 XXL commute instantanément de l'état clair à l'état foncé à l'amorçage de l'arc, et retourne à l'état clair lorsque l'arc s'arrête.



1. Bouton «SHADE»
2. Bouton «SENSITIVITY»
3. Bouton «DELAY»
4. Bouton «WELD / GRIND» + voyant
5. Écran
6. Boutons «MEMORY»
7. Écran de protection
8. Cellule solaire
9. Détecteurs
10. Filtre
11. Pile lithium 3V CR2450

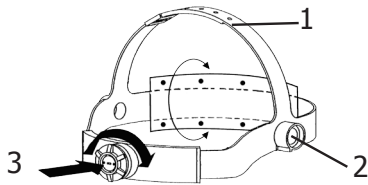
1		• Bouton « Shade » : La teinte foncée peut être réglée de 5 à 13.
2		• Bouton « Sensitivity » : Réglage de sensibilité : - Procédé de soudage : Niveau 5 pour le soudage TIG basse intensité / Niveau 3 pour la plupart des procédés de soudage.
3		• Bouton « Delay » : Temps de retour à l'état clair. Permet de retarder le temps de retour à l'état clair pour se protéger des rayonnements en fin de soudure.
4		• Bouton « WELD / GRIND » : Ce bouton permet de choisir la plage de réglage soit sur 5-9 ou 9-13. Pour les opérations hors soudage type meulage, il est également possible de déconnecter le capteur en basculant sur le mode "GRIND". La LED clignote pour vous indiquer que le capteur est déconnecté. ATTENTION : bien veillez à repasser en mode WELD (5-9 ou 9-13) avant toute opération de soudage.
5		• Écran LCD avec indicateur de batterie : Les changements de mode ou de réglage s'effectuent en faisant un appui bref sur un des boutons.
6		• Boutons « MEMORY » : Possibilité de mémoriser jusqu'à 3 programmes. Faire un appui long (>3 secondes) sur un des boutons pour mémoriser le programme.

PRÉCAUTIONS

- Le masque est utilisable pour tous les types de procédés de soudage excepté le soudage Oxyacétylène, le soudage laser et au gaz.
- Un écran de garde extérieur et intérieur doivent être placés systématiquement de part et d'autre du filtre. L'absence d'écran peut provoquer des dommages irréversibles et un danger pour votre sécurité.

Teinte claire	4
Teinte foncée	5-13
Dimension du filtre	114x133x10mm
Temps de réaction	0,00008 s
Alimentation	Solaire + pile
Poids	460 gr
Champs de vision	100x83mm
Champs d'application	MMA 5>400A / TIG 5>250A / MIG-MAG 5>500A / Grind
Garantie	1 an
Température d'utilisation	-10°C / + 55°C
Température de stockage	-20°C / + 70°C

RÉGLAGE SERRE-TÊTE

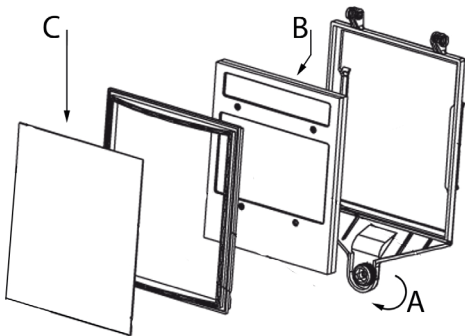


Le masque GYSMATIC LCD 5/13 XXL est équipé d'un serre-tête qui offre 4 réglages au soudeur : largeur , hauteur (1), inclinaison (2) et ajustement longitudinal (3)

ENTRETIEN / MAINTENANCE

- Date / Délai de péremption : Pas de date de péremption pour ce produit mais avant chaque utilisation l'état de votre masque GYSMATIC LCD 5/13 XXL doit être vérifié.
- Le masque GYSMATIC LCD 5/13 XXL ne doit pas chuter au sol.
- Ne pas placer d'objets lourds ou d'outils sur ou dans le masque afin de ne pas endommager le filtre ou les écrans de garde.
- La détérioration du filtre optoélectronique ou de son écran de garde réduit la vision et le niveau de protection. Remplacez immédiatement les éléments détériorés.
- N'utilisez aucun outil pour enlever des éléments du masque ou du filtre, ceci pouvant entraîner des dommages pouvant provoquer des blessures ou annuler la garantie.
- Nettoyer le filtre Optéo-électronique avec un coton propre ou un chiffon spécial pour objectifs.
- Nettoyer et changer régulièrement les écrans de garde.
- Nettoyer l'intérieur et l'extérieur du masque avec un détergent-désinfectant neutre.
- N'utilisez pas de solvant.

REPLACEMENT DES ÉCRANS DE GARDE INTERNE ET EXTERNE.



1. Dévisser la vis de fixation (A)
2. Remplacer l'écran interne (B) sur le filtre LCD
3. Remplacer l'écran externe (C)
4. Remettez le fixateur et revisser la fixation (A)

REPLACEMENT DE LA PILE

Le filtre opto-électronique utilise 1 pile de 3V au lithium (CR2450).
Suivre les instructions ci-dessous pour le changement de piles :

- Tirer sur le cache (11) et ensuite retirer la pile.
- Replacer la nouvelle pile dans son logement . La polarité « + » doit rester visible.
- Replacer le cache (11).
- Il est conseillé de remplacer la pile, une fois par an.

AVERTISSEMENT :

- Recycler les piles lithium usagées. Les piles sont considérées en Europe comme déchets dangereux.
- Ne pas jeter dans la poubelle, à déposer uniquement dans les bacs de collecte pour piles usagées.

ATTENTION

- Cet équipement est destiné uniquement à la protection des yeux contre les rayonnements ultraviolet et infrarouge, les projections incandescentes et étincelles provoquées lors des opérations de soudage et coupage.
- Le masque GYSMATIC LCD 5/13 XXL n'est pas conçu pour vous protéger contre des chocs importants ou des impacts tels que, des fragments de disques abrasifs ou de disques de meulage, pierres et autres outils de meulage, mécanismes explosifs ou liquides corrosifs ... (liste non exhaustive). Une protection appropriée doit être utilisée lorsque ces dangers existent.
- Le bandeau du serre-tête peut éventuellement engendrer des allergies chez les personnes sensibles.
- Le filtre opto-électronique du masque GYSMATIC LCD 5/13 XXL n'est pas étanche et ne fonctionnera pas correctement s'il a été en contact avec de l'eau.
- Les températures d'utilisation du filtre opto-électronique sont de -10°C à +55°C.
- Les températures de stockage du masque GYSMATIC LCD 5/13 XXL sont de -20°C à +70°C.

ANOMALIES ET REMÈDES

Le Filtre optoélectronique ne fonctionne pas.	Activer la charge solaire en exposant la cellule à la lumière pendant 20 à 30 minutes – vérifier et changer la piles si nécessaire.
	Vérifier que vous avez sélectionné la plage de réglage 5-9 ou 9-13 grâce au bouton «WELD».
Le filtre optoélectronique reste en teinte foncée quand il n'y a pas d'arc ou quand l'arc est éteint.	Vérifier les détecteurs et nettoyer si nécessaire. Ajuster la sensibilité en position basse (niveau 1). Si l'endroit de soudure est extrêmement lumineux, il est recommandé de réduire le niveau de luminosité.
Commutation incontrôlée et scintillement: Le filtre bascule en teinte claire et foncée pendant la phase de soudage.	Vérifier que les détecteurs soient bien dans l'axe de l'arc électrique, sans obstacle. Régler le réglage de sensibilité vers le niveau 5.
Les cotés sont plus clairs que la zone centrale du filtre optoélectronique	C'est une caractéristique naturelle des LCD, ce symptôme n'est pas dangereux pour les yeux. Cependant pour un confort maximum, essayer de garder un angle de vue proche des 90°.

ÉTIQUETTE DE SÉCURITÉ

Cette étiquette est affichée à l'intérieur du masque de soudage. Il est important que l'utilisateur comprenne la signification des symboles de sécurité. Les numéros de la liste correspondent aux numéros des images.



Légende :

A. Attention! Prendre garde! Il existe des dangers possibles, comme indiqué par les différents symboles.

1. Lire attentivement les instructions avant d'utiliser le matériel ou de souder.
2. Ne pas retirer l'étiquette de prévention et ne pas peindre sur cette étiquette.
3. Respecter les consignes de réglages et d'entretien du filtre, des écrans de garde, du serre-tête et de la cagoule.
4. Inspectez soigneusement le masque et son filtre UV/IR. Remplacer immédiatement les pièces usées ou endommagées. Fissurés, rayés, les verres filtrants ou les écrans de garde réduisent sérieusement la protection. Remplacer les immédiatement pour éviter d'endommager vos yeux.
5. Attention, si le filtre UV/ IR ne se teinte pas en soudage ou en découpage, arrêter immédiatement. (Consulter la notice d'instructions)
6. Le rayonnement de l'arc peut provoquer des brûlures aux yeux et sur la peau.
- 6.1. Utiliser un masque de soudage avec une filtration ou une opacité correcte. Porter des vêtements de protection complets.
- 6.2. Le masque, le filtre et les écrans de garde ne garantissent pas une protection illimitée contre des chocs ou des impacts importants, des mécanismes explosifs ou liquides corrosifs. Éviter le soudage ou le découpage dans ces environnements sévères.
- 6.3. Ne pas souder ou découper au dessus de votre tête avec ce masque.
7. Eloignez votre tête de la zone enfumée. Utilisez une ventilation forcée ou un système local d'aspiration pour éliminer les fumées.
8. Le soudage-découpage oxyacétylène, au laser ou au gaz n'est pas autorisé avec ce masque.

The welding helmet GYSMATIC LCD 5/13 XXL complies with EEC directives 89/686 CEE. This conformity is established in compliance with EN 175, EN 166, EN 168 and EN 379.

Notified bodies / organisations :

Cell :

ECS GmbH – European Certification Service Augenschutz und Persönliche Schutzausrüstung Laserschutz und Optische Messtechnik Hüttfeldstraße 50 73430 Aalen, Germany
--

 Identification number : 1883

Welding hood / Protection screen :

DIN CERTCO Gesellschaft für Konformitätsbewertung mbH Alboinstr. 56 12103 BERLIN GERMANY Identification number of the Notified Body: 0196
--

 Identification number : 0196

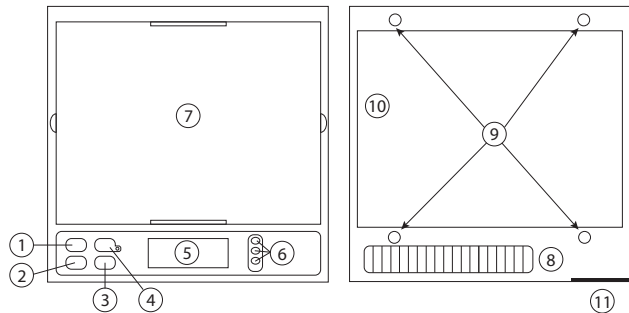
This manual has been made to help you utilise the helmet GYSMATIC LCD 5/13 XXL, supplied ready to use. For your protection, please read these instructions carefully and consult with a qualified instructor prior to operation.

BEFORE WELDING

- Check that the welding helmet is in good condition and adjust the headband.
- Check whether the front cover lens, the front frame and filter are inserted and fixed in place. In case of problems, please recondition.
- Make sure that the 4 sensors (9) and the cell (8) are not obstructed by dust or debris.
- Make sure that the protection films on both screens are removed.
- Make sure that the red light (4) is off, otherwise change the batterie (11).
- Check that the protection level matches your welding processes. Please refer to the following chart to help your choice (cf. welding process board)

OPERATION

The opto-electronic GYSMATIC LCD 5/13 XXL welding helmet instantaneously switches from light to dark state when a welding arc is struck and switches back to the light state when the arc stops.



1. Button «SHADE»
2. Button «SENSITIVITY»
3. Button «DELAY»
4. Button «WELD / GRIND» + indicator
5. Screen
6. Button «MEMORY»
7. Protection screen
8. Solar cell
9. Sensors
10. Filter
11. Lithium battery 3V CR2450

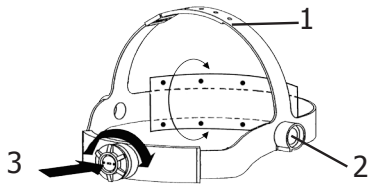
1		• Button « Shade » : The shade range can be set manually between Din 5 to 13.
2		• Button « Sensitivity » : Sensitivity settings : - Welding process : Level 5 for low intensity TIG welding / Level 3 for most welding processes.
3		• Button « Delay » : Return time to the light state. Delay is designed for slower switching time to clear state and to eliminate remaining bright rays.
4		• Button « WELD / GRIND » : This switch enables you to choose the setting range on either 5-9 or 9-13. For non-welding operation such as grinding, you can switch off the sensor by selecting «Grind» mode. The LED blinks to indicate that the sensor is off. WARNING : Make sure to switch back to WELD mode (5-9 or 9-13) before any welding operation.
5		• LCD with battery indicator : Switching modes or settings is done by briefly pressing one of these buttons.
6		• Buttons « MEMORY » : Can save up to 3 programmes. Hold one of the buttons down(>3 seconds) to save the programme.

PRECAUTIONS

- The welding helmet is suitable for use with virtually all welding processes except Oxy-Acetylene welding, laser welding and gas.
- Standard protective screens must be installed on both inside and outside surfaces of the module. Failure to use protective screens may constitute a safety hazard or result in irreparable damage to the module.

Clear shade	4
Dark shade	5-13
Filter dimension	114x133x10mm
Reaction speed	0,00008 s
Power supply	Solar + battery
Weight	460 gr
Field of vision	100x83mm
Applications	MMA 5>400A / TIG 5>250A / MIG-MAG 5>500A / Grind
Warranty	1 year
Application temperature	-10°C / + 55°C
Storage temperature	-20°C / + 70°C

HEADBAND ADJUSTMENT

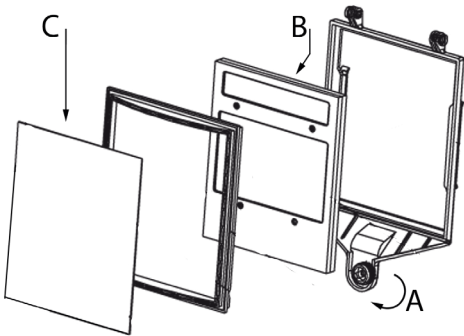


The GYSMATIC LCD 5/13 XXL is equipped with a headband which offers 4 different settings to the welder: width, height (1), longitudinal inclination (2) and adjustment (3).

MAINTENANCE

- Expiration date: No expiration date for this product but the state of the Hermès GYSMATIC LCD 5/13 XXL welding helmet must be checked before each use.
 - The GYSMATIC LCD 5/13 XXL must not be dropped
 - Do not put any heavy tools/objects in or on the helmet in order not to damage the filter or the protective screens.
- The deterioration of the optoelectronic filter or its protective screen can reduce the vision field or the protection level. Replace the damaged parts.
- Do not use any tools or other sharp objects to remove any components of filter or helmet. Doing so may damage filter or helmet, preventing proper function, possibly causing injury or cancellation of the warranty.
 - Clean the filter with a clean cotton or lens cloth.
 - Clean and change protective screens on a regular basis.
 - Clean the inside and the outside of the helmet with a neutral disinfectant product.
 - Do not use any solvent.

REPLACEMENT OF INSIDE AND OUTSIDE PROTECTIVE SCREENS.



1. Unscrew the fixation screw (A).
2. Replace the internal (B) on the LCD filter.
3. Replace the external screen (C).
4. Put the fixing back and screw it on (A).

REPLACING BATTERIE

The opto-electronic filter requires one 3V lithium battery (CR2450).

Follow the instructions below to change batteries:

- Pull the cover (11) and then remove the battery.
- Place a new battery in position. Polarity «+» must stay visible.
- Put the cover back (11).
- We recommend to replace the battery once a year.

CAUTION

- Recycle used lithium batteries. In Europe, batteries are considered as dangerous waste.
- Do not throw in the bin. To drop off only in collection point for used batteries.

WARNING

- Use the welding helmet only for eye and face protection against harmful ultra violet and infrared radiation, sparks and spatter from welding.
- The GYSMATIC LCD 5/13 XXL will not protect you against serious impact hazards such as, fragments of grinding wheels or abrasive discs, stones, or other grinding tools, explosive devices or corrosive liquids (non exhaustive list). Appropriate protection must be used where these hazards exist.
- The hairband may cause allergies to sensitive people.
- The opto-electronic filter of the GYSMATIC LCD 5/13 XXL is not waterproof and will not work properly if it has been in contact with water.
- The operating temperature of the filter is between -10°C and +55°C.
- The storage temperature of the GYSMATIC LCD 5/13 XXL is between -20°C and +70°C..

SYMPTOMS AND SOLUTIONS

The optoelectronic filter does not work.	Activate the solar charge by exposing the cell to the light between 20 to 30 minutes - Check and change battery if necessary.
	Check that the range 5-9 or 9-13 with the «WELD» button.
Filter stays dark after the weld arc is extinguished or when no arc is present.	Check and clean detectors if needed. Adjust sensitivity knob to the lower position (level 1). If the welding place is extremely bright, it is recommended to reduce light level.
Uncontrolled and sparkling switching: The filter lightens and darkens when welding.	Check arc sensors are not blocked from direct access to the arc light. Set the sensitivity level to 5.
Side of the filter is lighter than the center of viewing area.	It is a natural feature of LCD's, this symptom is not dangerous for the eyes. However for a maximum comfort, try to keep an view angle at around 90°.

SAFETY LABEL

This label is displayed inside the welding helmet. It is important that the user understands the safety symbols signification. The list numbers match image numbers.



Legend :

A. Warning ! Beware ! There are possible dangers as per the different symbols.

1. Read the instructions carefully before using the product or before welding.

2. Do not remove the warning label and do not paint on it.

3. Follow settings instructions and maintenance of the filter, the protective screens, the headband and the hood.

4. Inspect the helmet and the UV/IR filter carefully. Replace damaged or worn parts immediately. Cracked, scratched, filter glasses and protective screens decrease protection. Replace them immediately to avoid damaging your eyes.

5. Warning, if the UV/IR filter does not tint whilst welding or cutting, stop immediately and consult the user manual.

6. Arc radiation can cause eyes and skin burns.

6.1. Use a welding helmet with a good filtration or opacity. Wear complete protective clothing..

6.2. The helmet, filter and protective screen do not guarantee unlimited protection against, shocks, impacts, explosions or corrosive liquid. Avoid welding or cutting in rough environment.

6.3. Do not weld or cut above your head with this helmet.

7. Keep your head away from the smoke-filled area. Use a forced ventilation or a local aspiration system to eliminate smoke.

8. The oxyacetylene welding-cutting, laser or gas is not authorised with this helmet.

Der GYSMATIC LCD 5/13 XXL Schweißhelm ist richtlinienkonform mit der europäischen Richtlinie über persönliche Schutzausrüstungen 89/686 CEE und stimmt mit den erweiterten Normen EN 175, EN 166, EN 168 und EN 379 überein.

Notifizierte Stellen:

Zelle : ECS GmbH – European Certification Service
 Augenschutz und Persönliche Schutzausrüstung
 Laserschutz und Optische Messtechnik
 Hüttfeldstraße 50
 73430 Aalen, Germany
 Identifikationsnummer: 1883

Maske / Schutzschirm: DIN CERTCO Gesellschaft für
 Konformitätsbewertung mbH
 Alboinstr. 56
 12103 BERLIN
 GERMANY
 Identification number of the Notified Body: 0196
 Identifikationsnummer: 0196

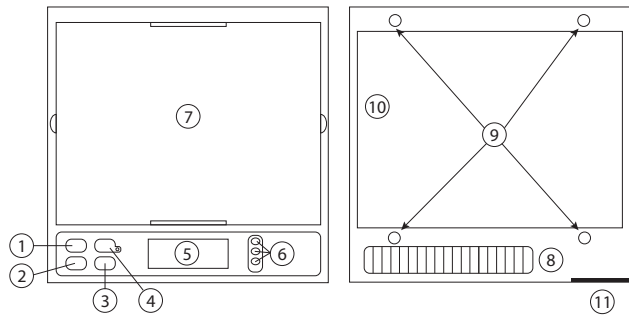
Der Schweißhelm wird betriebsbereit ausgeliefert. Zu Ihrem Schutz und um sicherzustellen, dass der GYSMATIC LCD 5/13 XXL Schweißhelm richtig funktioniert, lesen Sie bitte die Betriebsanleitung sorgfältig durch und befragen Sie Ihren Experten für Sicherheit.

VOR DEM GEBRAUCH

- den Zustand des Helmes und des Kopfbands prüfen.
- den korrekten Sitz und den Zustand der Scheiben und des Filters prüfen. Bei Beschädigung, austauschen.
- Sicherstellen, dass die 4 Sensoren (9) und die Zelle (8) nicht mit Staub und Schmutz bedeckt sind.
- Sicherstellen, dass die Folien von den Außen- und Innenscheiben entfernt wurden.
- Sicherstellen, dass die rote LED (4) nicht leuchtet. Ggf. Batterie ersetzen (11).
- Stellen Sie die richtige Abdunkelungsstufe für den Schweißprozess ein. Die passende Abdunkelungsstufe entnehmen Sie der Tabelle «Schweißverfahren».

BETRIEB

Der optoelektronische GYSMATIC LCD 5/13 XXL Schweißhelm schaltet bei Erkennung eines Lichtbogens selbsttätig auf Abdunkelung. Nach Schweißende wird automatisch auf Klarlicht umgeschaltet.



1. «SHADE»-Drehregler
2. «SENSITIVITY»-Drehregler
3. «DELAY»-Drehregler
4. «WELD / GRIND»-Drehregler + LED
5. Anzeige
6. «MEMORY»-Drehreglern
7. Vorsatzscheibe
8. Solarzelle
9. Sensoren
10. Filter
11. Lithium Batterien 3V CR2450

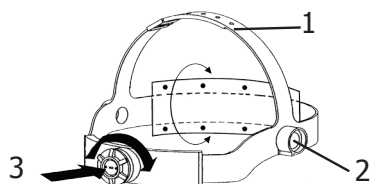
1		• « Shade »-Drehregler: mit den internen Drehkopf können Sie die Intensität des Abdunkelns zwischen 5-13 dem Schweißprozess anpassen.
2		• « Sensitivity »-Drehregler: Einstellung der Empfindlichkeit: -Schweiß-methode: für WIG-Schweißen mit niedriger Instensität, stellen Sie auf Stufe 5; für die meisten Schweißarbeiten, Stufe 3.
3		• « Delay »-Drehregler: Reaktionszeit Mit diesem Regler können Sie die Reaktionszeit einstellen, am Ende des Schweißvorgangs.
4		• « WELD / GRIND »-Drehregler : Mit diesem Regler können Sie den Bereich auf 5-9 oder 9-13 einstellen. Bei alle Arbeiten außer Schweißarbeiten könne die Sensoren im «GRIND» Modus deaktiviert werden. Die LED-Anzeige leuchtet wenn der Sensor ausgeschaltet ist. VORSICHT: Achten Sie darauf, den Sensor wieder auf «WELD» (5-9 oder 9-13) einzustellen bevor Sie schweißen.
5		• LCD-Anzeige mit Batterie: Bei einem kurzen Drück auf einen Drehregler können Sie den Modus und die Einstellungen wechseln.
6		• « MEMORY »-Drehregler: Sie können drei verschiedene Einstellungen speichern. Drücken Sie drei Sekunden auf einen Drehregler, um die Einstellung abzuspeichern.

SICHERHEITSHINWEISE

- Der GYSMATIC LCD 5-13 XXL Schweißhelm ist für fast alle Schweißarbeiten - mit Ausnahme von Sauerstoff-/ Acetylschweißen, Laserschweißen und Gaslötten - geeignet.
- Vorsatzscheiben müssen sowohl auf der Innen- als auch der Außenseite des Filters montiert sein. Ein Fehlen diese Scheiben kann zu einen Sicherheitsrisiko und zu einer irreparablen Beschädigung der Filterkassette führen.

Hellstufe	4
Dunkelstufe	5-13
Maße des Filters	114x133x10mm
Reaktionszeit	0,00008 s
Energieversorgung	Solar + Batterien
Gewicht	460 gr
Sichtfeld	100x83mm
Einsatzbereiche	MMA 5>400A / TIG 5>250A / MIG-MAG 5>500A / Grind
Garantie	1 Jahr
Betriebstemperatur	-10°C / + 55°C
Lagerungstemperatur	-20°C / + 70°C

REGELUNG DES SCHWEISSBANDES

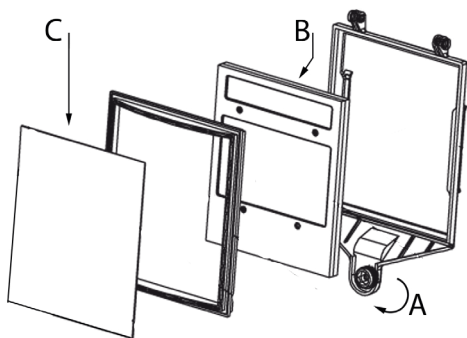


Der GYSMATIC LDC 5-13 XXL ist mit einem Komfortkopfband ausgestattet, das sich auf vier verschiedene Arten anpassen lässt: Durchmesser, Höhe (1), Winkel (2) und Weite (3).

WARTUNG UND INSTANDHALTUNG

- Überprüfen Sie regelmäßig den Zustand Ihres GYSMATIC LCD 5-13 XXL Schweißhelm.
- Der GYSMATIC LCD 5-13 XXL Schweißhelm darf nicht auf den Boden fallen.
- Stellen Sie keine schwere Gegenstände oder Werkzeuge auf oder in den Schweißhelm, damit der Sensor und die Vorsatzscheiben nicht beschädigt werden.
- Die Beschädigung des optoelektronischen Sensors oder Ihrer Scheibe beschränkt die Sicht und den Schutz. Die beschädigten Teile umgehend ersetzen.
- Benutzen Sie keine Werkzeuge oder scharfen Gegenstände, um Filter oder Helmtteile zu wechseln. Sie könnten das Filtermodul und den Film beschädigen und in seiner Funktion einschränken, womit Sie die Garantieansprüche außer Kraft setzen.
- Den optoelektronischen Sensor mit einem Baumwolltuch und einem Tuch speziell für Objektive reinigen.
- Die Scheiben regelmäßig reinigen und ersetzen.
- Den Schweißhelm innen und außen mit einem neutralen Desinfektionsmittel/Detergens reinigen.
- Kein Lösungsmittel benutzen.

ERSETZEN DER INNEREN UND AUSSEREN VORSATZSCHEIBEN



1. Schrauben Sie die Fixierungsschraube (A) ab.
2. Ersetzen Sie die innere Vorsatzscheibe (B) auf dem LCD Filter.
3. Ersetzen Sie die äußere Vorsatzscheibe (C).
4. Setzen Sie wieder die Fixierungsschraube (A) ein und schrauben Sie fest.

ERSETZEN DER BATTERIEN

Der optoelektronische Sensor nutzt 1 Lithium-Ionen-Batterie 3V (CR2450).

Beachten Sie die Anweisungen (s. unten) zum Ersetzen der Batterien:

- Entfernen Sie zuerst die Abdeckung (11) und dann die Batterie.
- Ersetzen Sie die Batterie durch eine neue. Der Pluspol muss oben liegen.
- Befestigen Sie die Abdeckung wieder (11).
- Die Batterie sollte ein Mal pro Jahr ersetzt werden.

ACHTUNG:

- Die Lithium-Ionen-Batterien nicht mit dem Restmüll entsorgen. Die Batterien sind in Europa als gefährliches Abfallmaterial eingestuft.
- Nur bei geeigneten Sammelstellen abgeben.

HINWEISE UND WARNUNGEN

- Verwenden Sie den Schweißhelm ausschließlich zum Schutz vor ultravioletter und Infrarotstrahlung, Funken und Spritzern bei Schweiß- und Schneidarbeiten.
- Der GYSMATIC LCD 5-13 XXL Schweißhelm schützt Sie nicht vor Fragmenten, Steinen oder Werkzeugteilen, explosive Gegenstände, ätzende Flüssigkeiten usw. Treffen Sie ausreichende Schutzvorkehrungen, wenn Sie in entsprechenden Gefahrenbereichen bzw. unter Risikobedingungen arbeiten.
- Das Kopfband kann bei Personen mit empfindlicher Haut möglicherweise Allergien hervorrufen.
- Der optoelektronische Sensor des GYSMATIC LCD 5-13 XXL Schweißhelmes ist nicht wasserdicht und funktioniert möglicherweise nicht korrekt, nachdem er mit Wasser in Berührung gekommen ist.
- Die Betriebstemperatur des optoelektronischen Sensor liegt zwischen -10°C und +55°C.
- Die Lagertemperatur des GYSMATIC LCD 5-13 XXL Schweißhelmes liegt zwischen -20°C und +70°C.

FEHLER UND LÖSUNGEN

Der optoelektronische Sensor funktioniert nicht.	Setzen Sie die Solarzelle 20 bis 30 Minuten dem Sonnenlicht aus, damit sich diese aufladen kann - die Batterie prüfen und gegebenenfalls wechseln (Entladungs-Kontrolllicht).
	Prüfen ob der Schalter auf WELD Modus eingestellt ist (9 bis 13).
Filter bleibt abgedunkelt, obwohl der Lichtbogen bereits erloschen bzw. kein Lichtbogen vorhanden ist.	Überprüfen Sie die Sensoren und reinigen Sie diese gegebenenfalls. Stellen Sie die Lichtempfindlichkeit auf einen entsprechenden niedrigeren Wert ein.
Unkontrolliertes Schalten oder Flackern: Der Filter wechselt zu einer Dunkelstufe und Hellstufe während des Schweißens.	Achten Sie darauf, dass die Sensoren nicht vom Lichtbogen abgeschirmt sind bzw. verdeckt werden. Stellen Sie die Lichtempfindlichkeit auf einen höheren Wert ein.
Die Seiten des Filters sind heller als die Mitte des Sichtfeldes.	Normales Verhalten eines LCD Filter. Dies ist für die Augen ungefährlich. Achten Sie jedoch darauf stets den Idealwinkel von 90° zum Werkstück einzuhalten, um maximalen Schutz beim Schweißen zu ermöglichen.

SICHERHEITSETIKETT

Dieses Etikett befindet sich auf der Helminnenseite. Wichtig ist, dass der Anwender die Bedeutung der Sicherheitszeichen versteht. Die Nummer der Liste entsprechen den Zeichennummern.



Zeichenerklärung :

A. Achtung! Bitte beachten! Mögliche Gefahren sind vorhanden, wie es mit den Zeichen abgebildet worden ist.

1. Lesen Sie sorgfältig die Anweisungen vor der Benutzung des Helmes oder vor dem Schweißen.
2. Entfernen Sie das Sicherheitsetikett nicht und bemalen Sie es nicht.
3. Beachten Sie die Anweisungen bezüglich Regelung und Wartung des Filters, der Scheiben, des Schweißbandes und der Schweisschutzhaube.
4. Überprüfen Sie sorgfältig den Zustand des Helmes und des UV/IR Filters. Ersetzen Sie sofort die abgenutzten oder beschädigten Teile. Wenn die Gläser oder Scheiben gerissen oder beschädigt sind, ist der Schutz deutlich reduziert. Ersetzen Sie diese sofort, damit die Augen nicht geschädigt werden.
5. Achtung: Falls der UV/IR Filter beim Schweißen oder Schneiden nicht auf Abdunkelung schaltet, beenden Sie ihre Arbeit sofort. (s.Betriebsanleitung)
6. Der Lichtbogen kann zu Augen- und Hautverbrennungen führen.
 - 6.1. Benutzen Sie einen Schweißhelm mit einer entsprechenden Filtrierung und Opazität. Tragen Sie eine vollständige Schutzkleidung.
 - 6.2. Der Schweißhelm, der Filter und die Scheiben sorgen nicht für einen unbeschränkten Schutz gegen bedeutende Stöße und Schläge, explosive Gegenstände oder ätzende Flüssigkeiten. Vermeiden Sie das Schweißen oder das Schneiden in solchen rauen Umgebungen.
 - 6.3. Schweißen oder Schneiden Sie mit diesem Schweißhelm nicht über Kopf.
7. Entfernen Sie Ihren Kopf vom verraucherten Bereich. Verwenden Sie eine Fremdbelüftung oder ein lokales Absaugsystem zur Entfernung der Rauches.
8. Das Sauerstoff-/ Acetylschweißen, Laserschweißen und Gaslötten dürfen nicht mit diesem Helm durchgeführt werden.

La máscara GYSMATIC LCD 5/13 XXL se ajusta a las directivas 89/686 CEE sobre los equipos de protección individual. Esta conformidad se establece por el cumplimiento de las normas EN 175, EN 166, EN 168 y EN 379.

Organismos notificados:

Célula: ECS GmbH – European Certification Service
Augenschutz und Persönliche Schutzausrüstung
Laserschutz und Optische Messtechnik
Hüttfeldstraße 50
73430 Aalen, Germany

Nº de identificación: 1883

Capucha / Pantalla de protección : DIN CERTCO Gesellschaft für
Konformitätsbewertung mbH
Alboinstr. 56
12103 BERLIN
GERMANY
Identification number of the Notified Body: 0196

Nº de identificación: 0196

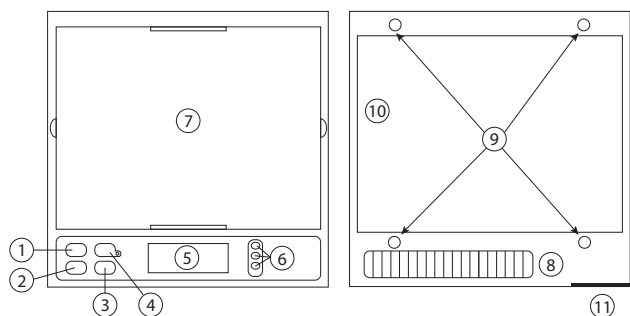
Este manual le ayudará a entender el uso de la máscara GYSMATIC LCD 5/13 XXL, la cual está lista para usarse. Lea atentamente estas instrucciones para su protección antes de su uso e infórmese adecuadamente de la protección que necesita.

ANTES DE SU USO

- Compruebe el buen estado general de la máscara y los ajustes de la sujeción para la cabeza.
- Compruebe el buen posicionamiento de la máscara y el estado de las pantallas protectoras y del filtro. En caso de anomalía, póngalo como debe ser.
- Compruebe que los 4 sensores (9) y la célula (8) no estén obstruidos por el polvo o por restos.
- Compruebe que los films protectores estén retirados de las pantallas de protección exterior e interior.
- Compruebe que el indicador rojo (4) esté apagado, cambie las pilas de lo contrario (11).
- Compruebe que el nivel de protección corresponda a los procedimientos de soldadura empleados. Para elegir el nivel, véase la tabla de «procesos de soldadura».

FUNCIONAMIENTO

La máscara optoelectrónica GYSMATIC LCD 5/13 XXL cambia de claro a oscuro con el cebado del arco, y vuelve al estado claro cuando el arco se detiene.



1. Botón «SHADE»
2. Botón «SENSITIVITY»
3. Botón «DELAY»
4. Botón «WELD / GRIND» + indicador
5. Pantalla
6. Botones «MEMORY»
7. Pantalla de protección
8. Célula solar
9. Sensores
10. Filtro
11. Pila litio 3V CR2450

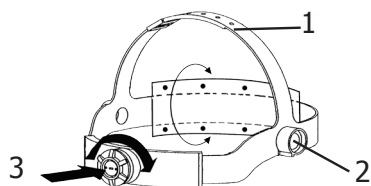
1		• Botón « Shade » : El tinte oscuro puede ajustarse de 5 a 13.
2		• Botón « Sensitivity » : ajuste de la sensibilidad : - Durante la soldadura : Nivel 5 para la soldadura TIG de baja intensidad / Nivel 3 para la mayoría de procesos de soldadura.
3		• Botón « Delay » : tiempo de retorno al estado claro. Permite retardar el tiempo de retorno al estado claro para protegerse de la radiación del final de la soldadura.
4		• Botón « WELD / GRIND » : Este botón permite elegir la zona de ajuste, entre 5-9 o 9-13. Para las operaciones que no son de soldadura, como el pulido, se puede desconectar los sensores con el modo "GRIND". El LED parpadea para indicarle que el sensor está desconectado. Cuidado: Vuelva a ponerlo en WELD (5-9 o 9-13) antes de cualquier operación de soldadura.
5		• Pantalla LCD con indicador de batería : Los cambios del modo o de ajuste se realizan presionando uno de los botones.
6		• Botones « MEMORY » : Posibilidad de memorizar hasta 3 programas. Presionar durante un tiempo (>3 segundos) uno de los botones para memorizar el programa.

PRECAUCIONES

- La máscara se puede usar para todos los tipos de procesos de soldadura excepto la soldadura con Oxyacetyleno, la soldadura láser y al gas.
- Debe haber siempre una pantalla protectora a ambos lados del filtro. La ausencia de estas pantallas puede provocar daños irreversibles y poner en peligro su seguridad.

Tinte claro	4
Tinte oscuro	5-13
Dimensiones del filtro	114x133x10mm
Tiempo de reacción	0,00008 s
Alimentación eléctrica	Solar + pila
Peso	460 gr
Campos de visión	100x83mm
Campos de aplicación	MMA 5>400A / TIG 5>250A / MIG-MAG 5>500A / Grind
Garantía	1 año
Tiempo de uso	-10°C / + 55°C
Temperatura de almacenaje	-20°C / + 70°C

AJUSTE PARA LA CABEZA

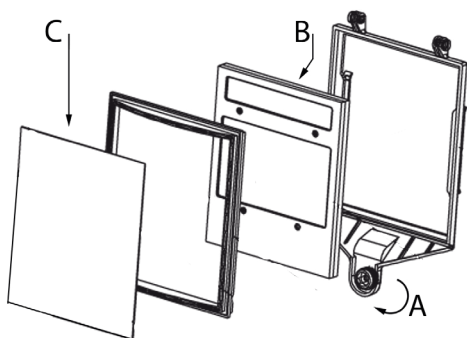


La máscara GYSMATIC LCD 5/13 XXL tiene una diadema de ajuste con 4 ajustes: anchura, altura (1), inclinación (2) y ajuste longitudinal (3).

MANTENIMIENTO

- Fecha / Tiempo de caducidad : No tiene fecha de caducidad, pero debe comprobar su máscara GYSMATIC LCD 5/13 XXL antes de cada uso.
- La máscara GYSMATIC LCD 5/13 XXL no debe caerse al suelo.
- No coloque objetos pesados o herramientas sobre o en la máscara para evitar que se dañen el filtro o las pantallas de protección.
- El deterioro del filtro optoelectrónico o de las pantallas protectoras reduce la visión y el nivel de protección. Reemplace inmediatamente los elementos deteriorados.
- No utilice ninguna herramienta para quitar los elementos de la máscara o del filtro, ya que esto podría dañar el producto y provocar heridas o la anulación de la garantía.
- Limpie el filtro optoelectrónico con un algodón limpio o un trapo para objetos.
- Limpie y cambie de forma regular las pantallas de protección.
- Limpie el interior y el exterior de la máscara con un detergente desinfectante neutro.
- No utilice disolvente.

REEMPLAZO DE LAS PANTALLAS DE PROTECCIÓN INTERNAS Y EXTERNAS.



1. Desatornillar el tornillo de fijación (A).
2. Reemplace la pantalla interna (B) del filtro LCD.
3. Reemplace la pantalla externa (C).
4. Vuelva a fijar y a atornillar la fijación (A).

REEMPLAZO DE LA PILA

El filtro optoelectrónico utiliza 1 pila de 3V de litio (CR2450). Siga las instrucciones siguientes para el cambio de las pilas:

- Tire de la tapa (11) y retire la pila.
- Reemplace la nueva pila en su lugar. La polaridad « + » debe seguir estando visible.
- Vuelva a colocar la tapa (11).
- Se aconseja cambiar la pila una vez al año.

Aviso:

- Recicle las pilas de litio gastadas. En Europa las pilas están consideradas como desechos peligrosos.
- No la tire a la basura. Se deben depositar en un contenedor para pilas usadas.

ATENCIÓN

- Este equipo está destinado únicamente a la protección de los ojos contra la radiación ultravioleta e infrarroja, las proyecciones incandescentes y las chispas provocadas durante la soldadura y el corte.
- La máscara GYSMATIC LCD 5/13 XXL no está diseñada para protegerle contra choques importantes o impactos como los fragmentos de discos abrasivos o discos de pulido, piedras y otras herramientas de pulido, mecanismos explosivos o líquidos corrosivos... (listado no exhaustivo). Se debe contar con una protección apropiada cuando existen estos peligros.
- La diadema de ajuste para la cabeza puede provocar alergias a personas sensibles.
- El filtro optoelectrónico de la máscara GYSMATIC LCD 5/13 XXL no es impermeable y no funcionará correctamente si ha entrado en contacto con el agua.
- Las temperaturas de uso del filtro optoelectrónico son de -10°C a +55°C.
- Las temperaturas de almacenaje de la máscara GYSMATIC LCD 5/13 XXL son de -20°C a +70°C.

ANOMALÍAS Y SOLUCIONES

El filtro optoelectrónico no funciona.	Active la carga solar exponiendo la célula a la luz durante 20 a 30 minutos; compruebe y cambie las pilas si fuese necesario.
	Compruebe que ha seleccionado la zona de ajuste 5-9 o 9-13 mediante el botón «WELD».
El filtro optoelectrónico sigue en tinte oscuro cuando no hay arco o cuando el arco se apaga.	Compruebe los sensores y límpielos si fuese necesario. Ajuste la sensibilidad en posición baja (nivel 1). Si el lugar donde realiza la soldadura es extremadamente luminoso, se recomienda reducir el nivel de luminosidad.
Cambio incontrolado y destellos: El filtro cambia a tinte claro y oscuro durante la etapa de soldadura.	Compruebe que los sensores estén bien centrados al arco eléctrico, sin obstáculos. Ajuste la sensibilidad al nivel 5.
Los costados son más claros que la zona central del filtro optoelectrónico.	Es una característica natural de los LCD, no es peligroso para los ojos. Sin embargo, para un mayor confort, intente guardar un ángulo de visión cercano a los 90°.

ETIQUETA DE SEGURIDAD

Esta etiqueta se encuentra en el interior de la máscara de soldadura. Es importante que el usuario comprenda el significado de los símbolos de seguridad. Los números de la lista corresponden a los números de las imágenes.



Leyenda :

A. ¡Atención! Tenga cuidado Existen varios peligros, como indicado por los diferentes símbolos.

1. Lea atentamente las instrucciones antes de utilizar el material o de soldar.
2. No retire la etiqueta de prevención y no pinte sobre ella.
3. Respete las consignas de ajuste y mantenimiento del filtro, las pantallas de protección, la sujeción y el pasamontañas.
4. Examine con cuidado la máscara y su filtro UV/IR. Reemplace inmediatamente las piezas usadas o dañadas. La protección que ofrecen los vidrios de filtro o las pantallas de protección se ven afectadas si estos están fisurados o rayados. Reemplácelos inmediatamente para evitar que se dañen sus ojos.
5. Atención, si el filtro UV/IR no se tiñe al soldar o al cortar, deténgase inmediatamente. (consulte el manual de instrucciones)
6. La radiación luminosa del arco puede provocar quemaduras en los ojos y la piel.
 - 6.1. Utilice una máscara de soldadura con un filtro o una opacidad correcta. Lleve ropa de protección completa.
 - 6.2. La máscara, el filtro y las pantallas de protección no aseguran una protección ilimitada contra golpes o impactos importantes, mecanismos explosivos o líquidos corrosivos. Evite la soldadura y el corte en estos ambientes extremos.
 - 6.3. No suelde o corte por encima de su cabeza con esta marca.
7. Aleje su cabeza de la zona de humos. Utilice una ventilación forzada o un sistema local de aspiración para eliminar los humos.
8. La soldadura-corte con oxyacetileno, laser o gas no se debe realizar con esta máscara.

Маска GYSMATIC LCD 5/13 XXL соответствует директиве 89/686 CEE по средствам индивидуальной защиты. Это соответствие установлено соблюдением следующих норм: EN 175, EN 166, EN 168 et EN 379.

Зарегистрированные организации:

Элемент:

ECS GmbH – European Certification Service Augenschutz und Persönliche Schutzausrüstung Laserschutz und Optische Messtechnik Hüttfeldstraße 50 73430 Aalen, Germany
--

Идентификационный номер: 1883

Шлем / Защитный экран:

DIN CERTCO Gesellschaft für Konformitätsbewertung mbH Alboinstr. 56 12103 BERLIN GERMANY Identification number of the Notified Body: 0196
--

Идентификационный номер: 0196

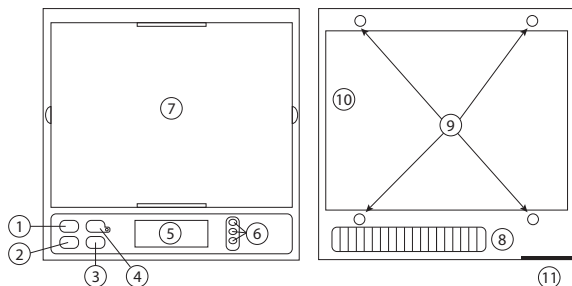
Эта инструкция поможет вам использовать маску GYSMATIC LCD 5/13 XXL, готовую к использованию. Для вашей безопасности, внимательно прочтите данные указание перед использованием, а также прочтите инструктаж у вашего руководителя по безопасности.

ПЕРЕД ИСПОЛЬЗОВАНИЕМ

- Убедитесь, что маска в хорошем состоянии и отрегулируйте обхват обруча.
- Проверьте правильное положение и состояние защитных экранов и фильтра. При наличии аномалии, приведите маску в исправное состояние.
- Убедитесь, что 4 датчика (9) и элемент (8) не покрыты пылью или налетом.
- Убедитесь, что защитные пленки с внутреннего и внешнего экрана были отклеены.
- Проверьте, что красный индикатор (4) не горит. В обратном случае поменяйте батарейки (11).
- Убедитесь, что уровень защиты соответствует применяемому методу сварки. Чтобы помочь вам в вашем выборе смотрите таблицу «Методы сварки».

ПРИНЦИП ДЕЙСТВИЯ

Оптоэлектронная маска GYSMATIC LCD 5/13 XXL мгновенно переходит в затемненное состояние при поджиге дуги и возвращается в исходное состояние, как только дуга затухает.



1. Кнопка «SHADE»
2. Кнопка «SENSITIVITY»
3. Кнопка «DELAY»
4. Кнопка «WELD / GRIND» + индикатор
5. Экран
6. Кнопки «MEMORY»
7. Защитный экран
8. Солнечный элемент
9. Датчики
10. Фильтр
11. Литиевая батарейка 3В CR2450

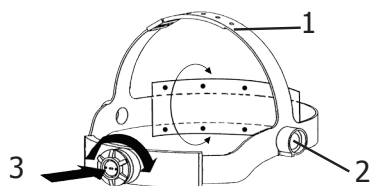
1		• Кнопка «Shade»: Затемнение может быть отрегулировано от 5 до 13.
2		• Кнопка «Sensitivity» : Настройка чувствительности : - В соответствии с методом сварки: Положение 5 для сварки TIG на слабых токах / Положение 3 для большинства методов сварки.
3		• Кнопка «Delay»: Время возвращения в светлое состояние. Позволяет ввести задержку времени возвращения в светлое состояние, чтобы защититься против излучения в конце сварки.
4		• Кнопка «WELD / GRIND» : Позволяет выбрать пределы настройки либо 5-9, либо 9-13. Для иных операций, чем сварка, например, для шлифования возможно отсоединить датчик, перейдя в режим "GRIND". Мигает светодиод, предупреждая о том, что датчик отключен. ВНИМАНИЕ: не забудьте вернуться в режим WELD (5-9 или 9-13) прежде чем начать сварочные работы.
5		• Жидкокристаллический экран с индикации состояния батарейки: Переход из одного режима в другой или настройки совершаются коротким нажатием на одну из кнопок.
6		• Кнопки «MEMORY» : Запоминание до 3 программ. Программа заносится в память продолжительным нажатием (>3 секунд) на одну из кнопок.

МЕРЫ ПРЕДОСТОРОЖНОСТИ

- Маска может быть использована для всех методов сварки кроме Ацетилено-кислородной, лазерной и газовой сварки.
- Внешний и внутренний защитные экраны должны быть систематически помещены по обе стороны фильтра. Отсутствие экрана может вызвать непоправимый ущерб и опасность для вашей безопасности.

Светлый	4
Затемнение	5-13
Размеры фильтра	114x133x10 мм
Время реагирования	0,00008 сек
Питание	Солнечное питание + батарейка
Вес	460 gr
Зона обзора	100x83 мм
Области применения	MMA 5>400A / TIG 5>250A / MIG-MAG 5>500A / Grind
Гарантия	1 год
Температура использования	-10°C / + 55°C
Температура хранения	-20°C / + 70°C

НАСТРОЙКА ГОЛОВНОГО ОБРУЧА

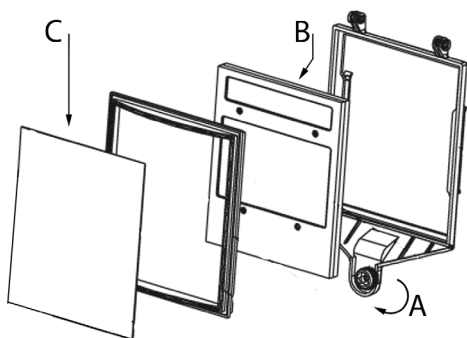


Маска GYSMATIC LCD 5/13 XXL оснащена обручем, который сварщик может подогнать по 4 параметрам: ширина, высота (1), наклон (2) и продольная посадка (3).

УХОД / ОБСЛУЖИВАНИЕ

- Дата / Срок годности: Нет срока годности, но перед каждым использованием состояние вашей маски GYSMATIC LCD 5/13 XXL должно быть проверено.
- Маска GYSMATIC LCD 5/13 XXL не должна падать на пол.
- Не кладите на или в маску тяжелые вещи чтобы не повредить фильтр или защитные экраны.
- Повреждение оптоэлектронного фильтра или его защитного экрана ухудшит поле обзора и уровень защиты. Незамедлительно заменяйте испорченные детали.
- Не пытайтесь снять с помощью инструментов детали маски или фильтра, это может привести к повреждениям, ранениям или отмене гарантии.
- Протирайте оптоэлектронный фильтр ватой или специальной тканью для объективов.
- Очищайте и регулярно меняйте защитные экраны.
- Протирайте внутреннюю и внешнюю поверхность маски с помощью нейтрального дезинфицирующего моющего средства.
- Не используйте растворитель.

ЗАМЕНА ВНУТРЕННЕГО И ВНЕШНЕГО ЗАЩИТНОГО ЭКРАНА.



1. Раскрутите зажимный винт (A).
2. Замените внутренний экран (B) жидкокристаллического фильтра.
3. Замените внешний экран (C).
4. Установите держатель и закрутите зажимный винт (A).

ЗАМЕНА БАТАРЕЙКИ

Оптоэлектронный фильтр работает на 1 литиевой батареечке 3В (CR2450).

Для замены батареек, следуйте перечисленным ниже указаниям:

- Потяните за крышку (11) и достаньте батарейку.
- Поместите новую батарейку в ее гнездо. Полярность «+» должна быть на видимой части батарейки.
- Закройте крышку (11).
- Советуется заменять батарейку раз в год.

ПРЕДУПРЕЖДЕНИЕ:

- Использованные литиевые батарейки должны быть отданы на переработку. Батарейки относятся к категории опасных отходов.
- Не выбрасывать в мусоропровод, а поместить в специальный сборник для использованных батареек.

ВНИМАНИЕ!

- ЭТО ОБОРУДОВАНИЕ ПРЕДНАЗНАЧЕНО ИСКЛЮЧИТЕЛЬНО ДЛЯ ЗАЩИТЫ ГЛАЗ ПРОТИВ УЛЬТРАФИОЛЕТОВОГО И ИНФРАКРАСНОГО ИЗЛУЧЕНИЯ, РАСКАЛЕННЫХ БРЫЗГ МЕТАЛЛА И ИСКР, ВОЗНИКАЮЩИХ ПРИ СВАРКЕ И РЕЗКЕ.
- МАСКА GYSMATIC LCD 5/13 XXL НЕ РАЗРАБОТАНА ДЛЯ ТОГО, ЧТОБЫ ЗАЩИТИТЬ ВАС ОТ СИЛЬНЫХ УДАРОВ ИЛИ, НАПРИМЕР, ПОПАДАНИЙ ФРАГМЕНТОВ АБРАЗИВНЫХ ИЛИ ШЛИФОВАЛЬНЫХ ДИСКОВ, КАМНЕЙ И ДРУГИХ ШЛИФОВАЛЬНЫХ ИНСТРУМЕНТОВ, ВЗРЫВООПАСНЫХ МЕХАНИЗМОВ ИЛИ ЕДКИХ ВЕЩЕСТВ ... (СПИСОК НЕ ПОЛНЫЙ).
- НАДЛЕЖАЩИЕ ЗАЩИТНЫЕ СРЕДСТВА ДОЛЖНЫ БЫТЬ ИСПОЛЬЗОВАНЫ, КОГДА ТАКАЯ ОПАСНОСТЬ СУЩЕСТВУЕТ.
- ЛЕНТА ОБРУЧА МОЖЕТ ВЫЗВАТЬ АЛЛЕРГИИ У ЧУВСТВИТЕЛЬНЫХ ЛЮДЕЙ.
- ОПТОЭЛЕКТРОННЫЙ ФИЛЬТР МАСКИ GYSMATIC LCD 5/13 XXL НЕ ЯВЛЯЕТСЯ ВОДОНЕПРОНИЦАЕМЫМ, В СЛУЧАЕ КОНТАКТА С ВОДОЙ ОН НЕ БУДЕТ НОРМАЛЬНО РАБОТАТЬ.
- ТЕМПЕРАТУРНЫЕ ПРЕДЕЛЫ ИСПОЛЬЗОВАНИЯ ОПТОЭЛЕКТРОННОГО ФИЛЬТРА: ОТ -10°C ДО +55°C.
- ТЕМПЕРАТУРНЫЕ ПРЕДЕЛЫ ХРАНЕНИЯ МАСКИ GYSMATIC LCD 5/13 XXL: ОТ -20°C ДО +70°C.

НЕИСПРАВНОСТИ И ИХ УСТРАНЕНИЕ

Оптоэлектронный фильтр не работает.	Активируйте солнечный заряд, выставив элемент на свет в течение 20 - 30 минут – проверьте и при надобности замените батарейку. Проверьте, что вы выбрали диапазон настройки 5-9 или 9-13 с помощью кнопки «WELD».
Фильтр остается затемненным, когда нет дуги или когда дуга затухла.	Проверьте датчики и почистите их при надобности. Отрегулируйте чувствительность на нижнее положение (уровень 1). Если помещение, где вы варите, слишком светлое, то рекомендуется снизить уровень освещенности.
Бесконтрольное переключение и мигание: Фильтр самопроизвольно переходит в светлое и темное состояние во время сварки.	Убедитесь, что датчики находятся в направлении электрической дуги и между ними нет препятствий. Настройте чувствительность на уровень 5.
Боковые части фильтра светлее, чем центральная зона.	Это естественное свойство экранов LCD. Этот симптом не опасен для глаз. Тем не менее, для максимального комфорта постарайтесь сохранять угол поля зрения около 90°.

СТИКЕР ТЕХНИКИ БЕЗОПАСНОСТИ

Этот стикер находится внутри сварочной маски. Очень важно, чтобы пользователь знал значение символов техники безопасности. Номера в списке соответствуют номерам картинок.



Легенда :

А. Внимание! Предупреждаем! Существует различные вероятности риска, как указано на символах.

1. Внимательно прочитайте инструкции перед использованием инструмента или сваркой.
2. Не снимать предупреждающий стикер и не закрашивать его.
3. Соблюдайте указания по настройке и уходу за фильтром, защитными экранами, оброча и шлема.
4. Внимательно проверяйте маску и ее фильтр ИК/УФ . Немедленно заменяйте изношенные или поврежденные детали. Потресканные, поцарапанные фильтрующие стекла и защитные экраны значительно снижают уровень защиты. Немедленно замените их чтобы не повредить глаза.
5. Внимание! Если фильтр ИК/УФ не затемняется при сварке или резке немедленно остановитесь. (Посмотрите в инструкции по использованию)
6. Излучения дуги могут обжечь глаза и кожу.
- 6.1. Используйте сварочную маску с фильтрацией или с соответствующим затемнением. Носите защитную одежду в полном составе.
- 6.2. Маска, фильтр и защитные экраны не гарантируют стопроцентную защиту от сильных ударов, взрывных механизмов или коррозионных жидкостей. Не проводите сварочных работ и работ по резке в таких условиях.
- 6.3. Не варите и не режьте над головой с этой маской.
7. Держите голову на расстоянии от задымленной зоны. Используйте принудительную вентиляцию или систему локальной вытяжки для удаления дыма.
8. Оксиацетиленовая, лазерная или газовая сварка-резка не разрешены для этой маски.

De GYSMATIC LCD 5/13 XXL lashelm voldoet aan de Richtlijn 89/686 EEG betreffende persoonlijke beschermingsmiddelen. Deze overeenstemming is opgesteld volgens de EN 175, EN 166 en EN 379 normen.

Genotificeerde instanties :

Cel :

ECS GmbH – European Certification Service Augenschutz und Persönliche Schutzausrüstung Laserschutz und Optische Messtechnik Hüttfeldstraße 50 73430 Aalen, Germany
--

 Identificatie nummer : 1883

Kap / Spatglas :

DIN CERTCO Gesellschaft für Konformitätsbewertung mbH Alboinstr. 56 12103 BERLIN GERMANY Identification number of the Notified Body: 0196
--

 Identificatie nummer : 0196

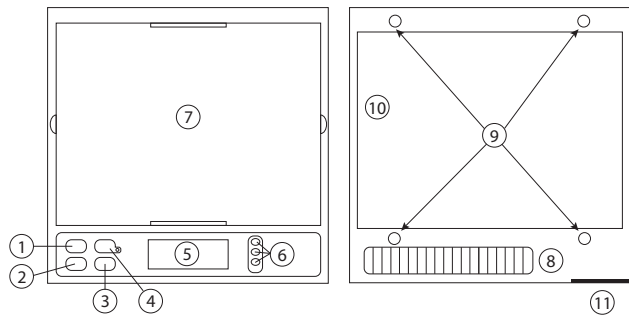
Deze gebruiksaanwijzing is bedoeld om u te helpen bij gebruik van de lashelm GYSMATIC LCD 5/13 XXL die klaar is voor gebruik. Voor uw veiligheid, leest voor gebruik a.u.b. aandachtig deze handleiding door en laat u goed informeren door uw veiligheidsmanager.

VOOR GEBRUIK

- Controleer de goede staat van de lashelm, de instellingen van de hoofdband.
- Controleer de juiste positie en de staat van het spatglas en het filter. In geval van een afwijking, gelieve eerst repareren.
- Controleer of de 4 detectoren (9) en de cel (8) niet verstopt of bedekt zijn door stof of vuil.
- Controleer of de beschermfolie van de buitenste en de binnenste spatglazen verwijderd zijn.
- Controleer of het rode lampje (4) uitgeschakeld is. Zoniet vervang de batterijen (44).
- Controleer of het beschermingsniveau overeenstemt met de lastechniek. Om u te helpen bij uw keuze, raadpleeg de « lastechnieken » tabel.

WERKING

Bij boogontsluiting schakelt de opto-elektronische lashelm GYSMATIC LCD 5/13 XXL direct van de heldere naar de donkere tint. Hij schakelt terug naar de heldere tint bij afwezigheid van de lasboog.



1. Draaiknop «SHADE»
2. Draaiknop «SENSITIVITY»
3. DELAY knop
4. WELD / GRIND knop + lampje
5. Beeldscherm
6. Geheugenknoppen
7. Spatglas
8. Zonnelcel
9. Detectoren
10. Filter
11. Lithium batterij 3V CR2450

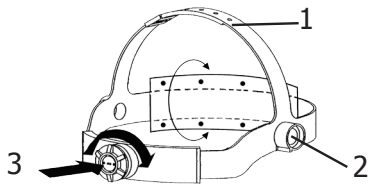
1	SHADE	<ul style="list-style-type: none"> • Draaiknop « Shade » : De schaduwtint kan worden ingesteld van 5 tot 13.
2	SENSITIVITY	<ul style="list-style-type: none"> • « Sensitivity » draaiknop : Afstellen van de gevoeligheid : - Lasprocedure : Niveau 5 voor TIG-lassen met lage intensiteit / Niveau 3 voor de meeste lasprocessen.
3	DELAY	<ul style="list-style-type: none"> • Delayknop : Benodigde tijd om terug te keren naar heldere tint. Vertraagt de terugkeer naar een helderder niveau, en biedt zo een betere bescherming tegen de lichtstraling aan het einde van het lassen.
4	WELD / GRIND	<ul style="list-style-type: none"> • « WELD / GRIND knop » : Met deze knop kan het juiste verstelbereik gekozen worden : 5-9 of 9-13. Voor ander gebruik dan lassen zoals slijpen, is het mogelijk om de sensor uit te zetten en naar de mode «GRIND» te schakelen. Het ledlampje knippert om aan te geven dat de sensor uitgeschakeld is. WAARSCHUWING : zet de schakelaar terug op WELD (5-9 of 9-13) voor u begint met lassen.
5	LCD screen	<ul style="list-style-type: none"> • LCD scherm met batterij indicator : Door snel op één van de knoppen te drukken kunnen instellingen gewijzigd worden.
6	MEMORY	<ul style="list-style-type: none"> • Geheugenknoppen : 3 geheugenplaatsen voor het opslaan van lasprogramma's. Het lasprogramma kan worden opgeslagen door langer dan 3 seconden één van de knoppen ingedrukt te houden.

VOORZORGSMAATREGELEN

- Het masker is geschikt voor alle lastechnieken behalve autogeen lassen, laserlassen en spuitpistool.
- Een extern en intern spatglas moeten systematisch geplaatst worden aan beide kanten van de filter. Afwezigheid van spatglas kan ernstig en blijvend letsel veroorzaken en een gevaar vormen voor uw veiligheid.

Heldere tint	4
Donkere tint	5-13
Afmetingen van de filter	114x133x10mm
Reactietijd	0,00008 s
Stroomvoorziening	Zonnelcel + batterijen
Gewicht	460 gr
Gezichtsveld	100x83mm
Te gebruiken voor	MMA 5>400A / TIG 5>250A / MIG-MAG 5>500A / Grind
Garantie	1 jaar
Gebruikstemperatuur	-10°C / + 55°C
Opslagtemperatuur	-20°C / + 70°C

INSTELLING HOOFDBAND

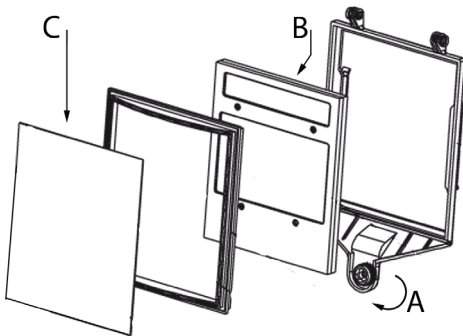


De GYSMATIC LCD 5/13 XXL lashelm is uitgerust met een hoofdband die aan de lasser 4 instellingen biedt: breedte, hoogte (1), kantelhoek (2) en verstelling in lengterichting (3).

ONDERHOUD

- Vervaldatum : Er bestaat geen vervaldatum voor dit product, maar de staat van uw GYSMATIC LCD 5/13 XXL masker moet voor elk gebruik gecontroleerd worden.
 - De GYSMATIC LCD 5/13 XXL lashelm mag niet op de grond vallen.
 - Plaats geen zware voorwerpen of gereedschappen op of in de lashelm om het filter of het spatglas niet te beschadigen.
 - Beschadiging van het filter of de lens reduceert het gezichtsvermogen en het beschermingsniveau. Vervang onmiddellijk de beschadigde onderdelen.
- Gebruik nooit gereedschap om de onderdelen van helm of filter weg te halen. Dit kan tot beschadigingen leiden die letsel kunnen veroorzaken en de garantie annuleren.
- Reinig het opto-electronisch filter met een schone doek, of een speciale lenzendoek.
 - Reinig en vervang regelmatig het spatglas.
 - Reinig de binnen- en de buitenkant van de lashelm met een neutraal reinigings-ontsmettings middel.
 - Gebruik geen oplosmiddel.

VERVANGEN VAN HET INTERNE EN EXTERNE SPATGLAS.



1. De bevestigingsschroef losschroeven (A)
2. Vervang het interne filter (B) op het LCD filter
3. Vervang het externe filter (C)
4. Herplaats fixateur en deze weer vastschroeven (A)

BATTERIJEN VERVANGEN

Eén 3V lithium batterij (CR2450) is nodig voor het opto-electronisch filter. Volg de onderstaande instructies voor het vervangen van de batterijen:

- Trek aan het batterijklepje (11) en verwijder de batterij.
- Plaats de nieuwe batterij. De polariteit «+» moet zichtbaar zijn.
- Batterijklepje (11) terugplaatsen.
- Het wordt aanbevolen om de batterij één keer per jaar te vervangen.

WAARSCHUWING:

- De gebruikte lithiumbatterijen zijn recycleerbaar. Deze batterijen worden beschouwd als gevaarlijk afval in Europa.
- Niet met het huishoudelijk afval weggooiën maar apart storten de bak in voor lege batterijen.

LET OP

DEZE UITRUSTING IS UITSLUITEND BESTEMD VOOR BESCHERMING VAN DE OGEN TEGEN ULTRAVIOLETTE EN INFRARODE STRALING, WEGSPRINGENDE SCHERFJES EN VONKEN DIE BIJ HET LASSEN OF SNIJDEN VOORKOMEN.

DE GYSMATIC LCD 5/13 XXL LASHELM IS NIET GESCHIKT ALS BESCHERMING TEGEN ZWARE SCHOKKEN OF IMPACT VAN SLIJPSCHIJVEN, STENEN, EXPLOSIEVE OF VLOEIBARE CORROSIEVE MIDDELEN...(ONVOLLEDIGE LIJST)

EEN ADEQUATE BESCHERMING DIENT GEBRUIKT TE WORDEN BIJ AANWEZIGHEID VAN DEZE GEVAREN.

DE HOOFDBAND KAN ALLERGISCHE REACTIES VEROORZAKEN BIJ GEVOELIGE PERSONEN.

- HET OPTO-ELEKTRONISCHE FILTER VAN HET GYSMATIC LCD 5/13 XXL MASKER IS NIET WATERDICHT EN ZAL NIET CORRECT FUNCTIONEREN ALS HET IN CONTACT MET WATER IS GEWEEST.
- DE GEBRUIKSTEMPERATUUR VAN HET OPTO-ELEKTRONISCHE FILTER LIGT TUSSEN -10 °C EN + 55 °C.
- DE OPSLAGSTEMPERATUUR VAN HET GYSMATIC LCD 5/13 XXL MASKER LIGT TUSSEN -20°C EN +70°C.

AFWIJKINGEN EN OPLOSSINGEN

Het opto-elektronische filter werkt niet.	Activeer de zonnecel door de cel gedurende 20 tot 30 minuten aan het licht bloot te stellen - controleer en vervang de batterijen indien nodig.
	Controleer met de «WELD»-knop of u het verstelbereik 5-9 of 9-13 gekozen heeft.
Het filter blijft donker bij afwezigheid van de vlamboog.	Controleer de detectoren en reinig deze indien nodig. Stel de gevoeligheid af op een lage positie (niveau 1). Bij een zeer helder verlichte lasruimte wordt geadviseerd om de helderheidsgraad lager in te stellen.
Ongecontroleerde schakeling en flikkering: De filter schakelt van heldere naar donkere tint tijdens het lassen.	Controleer of de detectoren zonder belemmeringen op de as van vlamboog staan. Stel de gevoeligheid af op niveau 5.
De zijkanalen zijn helderder dan de centrale zone van de opto-elektronische filter	Het is een natuurlijke eigenschap van de LCD, dit symptoom is niet gevaarlijk voor de ogen. Probeer echter, voor optimaal comfort, een hoek van 90° aan te houden.

VEILIGHEIDSLABEL

Dit label wordt weergegeven aan de binnenkant van de lashelm. Het is belangrijk dat de gebruiker de betekenis van veiligheidssymbolen begrijpt. De nummers van de lijst corresponderen met de nummers van de afbeeldingen.



Legenda :

A. Let op! Pas op! Er bestaan potentiële gevaren, zoals aangegeven door de verschillende symbolen.

1. Lees aandachtig de instructies door voor het gebruik van deze uitrusting of het lassen.
2. Het waarschuwingslabel niet verwijderen en er niet overheen schilderen.
3. Volg nauwkeurig de instructies op voor het instellen en het onderhoud van het filter, de schermen, de hoofdband en de bivakmuts.
4. Inspecteer voorzichtig en nauwkeurig de lashelm en het UV / IR-filter. Vervang onmiddellijk versleten of beschadigde onderdelen. Gebarsten of bekraste filterglazen of schermen verminderen beduidend de bescherming . Vervang ze onmiddellijk om schade aan uw ogen te voorkomen.
5. Waarschuwing : indien de UV-filter / IR is niet donker wordt tijdens het lassen of snijden, onmiddellijk stoppen. (Raadpleeg de handleiding)
6. De straling van de lasboog kan ogen verbranden en verwondingen aan de huid veroorzaken.
- 6.1. Gebruik een lashelm met de juiste filtratie of bescherming. Draag volledig beschermende kleding.
- 6.2. De lashelm, het filter en de schermen kunnen geen onbeperkte bescherming garanderen tegen schokken of zware stoten, explosieve mechanismen of corrosieve vloeistoffen . Vermijd het lassen of snijden in ruwe of niet geschikte omgevingen.
- 6.3. Niet lassen of snijden boven uw hoofd met deze lashelm.
7. Blijf met uw hoofd ver van de rook zone. Gebruik een constante ventilatie of een plaatselijk afzuigstelsel voor het verwijderen van de rook.
8. Autogeen lassen of snijden met deze lashelm is niet toegestaan.

La maschera GYSMATIC LCD 5/13 XXL è conforme alla direttiva 89/686 CEE relativa alle attrezzature di protezione individuale. Questa conformità è stabilita per il rispetto delle norme EN 175, EN 166, EN 168 e EN 379.

Enti notificati

Cellula : ECS GmbH – European Certification Service
Augenschutz und Persönliche Schutzausrüstung
Laserschutz und Optische Messtechnik
Hüttfeldstraße 50
73430 Aalen, Germany

Casco / Schermo iniziale : DIN CERTCO Gesellschaft für
Konformitätsbewertung mbH
Alboinstr. 56
12103 BERLIN
GERMANY
Identification number of the Notified Body: 0196

N° identificazione : 1883

N° identificazione: 0196

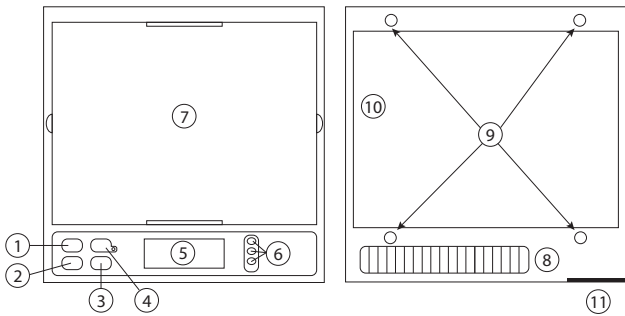
Questo manuale serve ad aiutarvi nell'utilizzo della maschera GYSMATIC LCD 5/13 XXL, fornita pronta all'uso. Per la vostra protezione, leggete attentamente queste istruzioni prima dell'uso e informatevi correttamente dal vostro responsabile di sicurezza.

PRIMA DELL'USO

- Verificare il buono stato generale della maschera, le regolazioni dell'elastico.
- Verificare il buon posizionamento e lo stato degli schermi di protezione e del filtro. In caso di anomalia, procedere alla sua rimessa in buono stato.
- Verificare che i 4 rilevatori (9) e la cellula (8) non siano otturati da polveri o da detriti.
- Verificare che le pellicole protettive vengano rimosse dagli schermi di protezione esterna ed interna.
- Verificare che la spia rossa (4) sia spenta, altrimenti procedere al cambio delle batterie (11).
- Verificate se il livello di protezione corrisponde ai metodi di saldatura impiegati. Per aiutarvi nella vostra scelta, basatevi sulla tabella «Metodi di saldatura».

FUNZIONAMENTO

La maschera optoelettronica GYSMATIC LCD 5/13 XXL cambia istantaneamente dallo stato chiaro a quello scuro l'innesco dell'arco, e ritorna allo stato chiaro quando l'arco si spegne.



1. Tasto «SHADE»
2. Tasto «SENSITIVITY»
3. Tasto «DELAY»
4. Tasto «WELD / GRIND» + voyant
5. Schermo
6. Tasti «MEMORY»
7. Schermo di protezione
8. Cellula solare
9. Rilevatori
10. Filtro
11. Pila al litio 3V CR2450

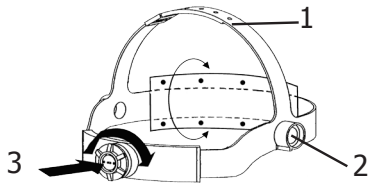
1		• Tasto « Shade » : La tinta scura può essere regolata da 5 a 13.
2		• Tasto « Sensitivity » : Regolazione della sensibilità : - Metodo di saldatura : Livello 5 per la saldatura TIG a bassa intensità / Livello 3 per la maggior parte dei metodi di saldatura.
3		• Tasto « Delay » : Tempo di ritorno allo stato chiaro. Permette di ritardare il tempo di ritorno allo stato chiaro per proteggersi dalle radiazioni al termine della saldatura.
4		• Tasto « WELD / GRIND » : Questo tasto permette di scegliere l'intervallo di regolazione sia su 5-9 che su 9-13. Per le operazioni che non sono di saldatura di tipo molatura, è anche possibile disconnettere il rilevatore passando alla modalità "GRIND". Il LED lampeggia per indicarvi che il rilevatore è disconnesso. ATTENZIONE : assicuratevi di ripassare in modalità WELD (5-9 o 9-13) prima di qualsiasi operazione di saldatura.
5		• Schermo LCD con indicatore di batteria : I cambiamenti della modalità o della regolazione si effettuano premendo leggermente uno dei tasti.
6		• Tasti « MEMORY » : Possibilità di memorizzare fino a 3 programmi. Premere per più tempo (>3 secondi) uno dei due tasti per memorizzare il programma.

PRECAUZIONI

- La maschera è utilizzabile per tutti i tipi di metodi di saldatura eccetto la saldatura ossiacetilenica, la saldatura laser e a gas.
- Uno schermo di protezione esterno e interno deve essere posizionato sistematicamente da una parte e dall'altra del filtro. L'assenza dello schermo può causare dei danni irreversibili e un pericolo per la vostra sicurezza.

Tinta chiara	4
Tinta scura	5-13
Dimensione del filtro	114x133x10mm
Tempo di reazione	0,00008 s
Alimentazione	Solare + pila
Peso	460 gr
Campo visivo	100x83mm
Campo di applicazione	MMA 5>400A / TIG 5>250A / MIG-MAG 5>500A / Grind
Garanzia	1 ANNO
Tempo di utilizzo	-10°C / + 55°C
Temperatura di stoccaggio	-20°C / + 70°C

REGOLAZIONE ELASTICO

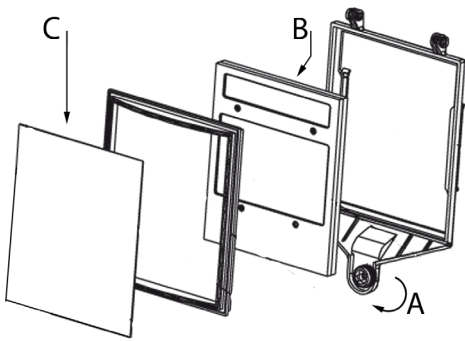


La maschera GYSMATIC LCD 5/13 XXL è dotata di un elastico che offre 4 regolazioni al saldatore : larghezza, altezza (1), inclinazione (2) e regolazione longitudinale (3).

MANUTENZIONE

- Data / scadenza: Non esiste una data di scadenza per questo prodotto, ma prima di ogni uso verificare lo stato della maschera GYSMATIC LCD 5/13 XXL.
- La maschera GYSMATIC LCD 5/13 XXL non deve cadere al suolo.
- Non posizionare oggetti sporchi o attrezzi sopra o all'interno della maschera al fine di non danneggiare il filtro o gli schermi di protezione.
- Il deterioramento del filtro optoelettronico o del suo schermo di sicurezza riduce la visione e il livello di protezione. Sostituire immediatamente gli elementi deteriorati.
- Non utilizzate nessuno strumento per togliere degli elementi dalla maschera o dal filtro, ciò può causare dei danni che possono provocare ferite o annullare la garanzia.
- Pulire il filtro optoelettronico con del cotone appropriato o con un panno speciale per oggettistica.
- Pulire e cambiare periodicamente gli schermi di protezione.
- Pulire l'interno e l'esterno della maschera con un detergente-disinfettante neutro.
- Non utilizzare solventi.

SOSTITUZIONE DEGLI SCHERMI DI PROTEZIONE INTERNA ED ESTERNA.



1. Allentare la vite di fissaggio (A)
2. Sostituire lo schermo interno (B) sul filtro LCD
3. Sostituire lo schermo esterno (C)
4. Rimettete il fissatore e riavvitate il fissaggio (A)

SOSTITUZIONE DELLE PILE

Il filtro optoelettronico utilizza 1 pila da 3V al litio (CR2450).

Seguire le istruzioni qui in basso per cambiare le pile :

- Sollevare la copertura (11) e poi togliere la pila.
- Mettere la nuova pila nella sua posizione. La polarità « + » deve restare visibile.
- Riposizionare la copertura (11).
- Si consiglia di sostituire la pila una volta all'anno.

AVVERTENZE :

- Riciclare le pile al litio consumate. In Europa le pile sono considerate come residui pericolosi.
- Non gettare nei rifiuti, va smaltita unicamente nei contenitori per la raccolta delle pile consumate.

ATTENZIONE

- QUESTA ATTREZZATURA È DESTINATA SOLAMENTE ALLA PROTEZIONE DEGLI OCCHI CONTRO LE RADIAZIONI ULTRAVIOLETTE E INFRAROSSI, LE PROIEZIONI INCANDESCENTI E LE SCINTILLE PROVOCATE DURANTE LE OPERAZIONI DI SALDATURA E DI TAGLIO.
- LA MASCHERA GYSMATIC LCD 5/13 XXL NON È PROGETTATA PER PROTEGGERVI CONTRO DELLE SCOSSE SIGNIFICATIVE O DEGLI IMPATTI QUALI DEI FRAMMENTI DEI DISCHI ABRASIVI O DEI DISCHI DI MOLATURA, SCHEGGE E ALTRI STRUMENTI MOLATURA, DISPOSITIVI ESPLOSIVI O LIQUIDI CORROSIVI ... (ELENCO NON ESAUSTIVO).

UNA PROTEZIONE APPROPRIATA DEVE ESSERE UTILIZZATA SE QUESTI PERICOLI ESISTONO.

- LA BANDA DELL'ELASTICO POTREBBE PROVOCARE DELLE ALLERGIE ALLE PERSONE SENSIBILI.
- IL FILO OPTOELETTRICO DELLA MASCHERA GYSMATIC LCD 5/13 XXL NON È IMPERMEABILE E NON FUNZIONERÀ CORRETTAMENTE SE È STATO A CONTATTO CON DELL'ACQUA.
- LE TEMPERATURE DI UTILIZZO DEL FILTRO OPTOELETTRICO VANNO DA -10°C A +55°C.
- LE TEMPERATURE DI STOCCAGGIO DELLA MASCHERA GYSMATIC LCD 5/13 XXL VANNO DA -20°C A +70°C.

ANOMALIE E RIMEDI

Il filtro optoelettronico non funziona.	Attivare la carica solare esponendo la cellula alla luce da 20 a 30 minuti - controllare e cambiare la pila se necessario.
	Verificare che abbiate selezionato l'intervallo di regolazione 5-9 o 9-13 grazie al tasto «WELD».
Il filtro optoelettronico resta in tinta scura quando non c'è l'arco o quando l'arco è spento.	Verificare i rilevatori e pulire se necessario. Regolare la sensibilità in posizione bassa (livello 1). Se il luogo della saldatura è estremamente luminoso, si consiglia di ridurre il livello di luminosità.
Commutazione incontrollata e scintillio: Il filtro oscilla tra la tinta chiara e scura durante la fase di saldatura.	Verificare che i rilevatori siano posizionati bene nel perno dell'arco elettrico, senza ostacoli. Impostare la regolazione della sensibilità verso il livello 5.
I lati sono più chiari della zona centrale del filtro optoelettronico.	C'è una caratteristica naturale degli LCD, questo sintomo non è pericoloso per gli occhi. Tuttavia per un comfort massimo, cercare di mantenere un angolo di visuale vicino ai 90°.

ÉTIQUETTE DE SÉCURITÉ

Questa etichetta è apposta all'interno della maschera di saldatura. È importante che l'utente capisca il significato dei simboli di sicurezza. I numeri della lista corrispondono ai numeri delle immagini.



Legenda:

A. Attenzione! Fare attenzione! Esistono pericoli possibili, come indicato dai differenti simboli.

1. Leggere attentamente le istruzioni prima di usare il materiale o prima di saldare.
2. Non ritirare l'etichetta di prevenzione e non dipingere sull'etichetta.
3. Rispettare le istruzioni di regolazione e di manutenzione del filtro, degli schermi, della fascia regolabile e del passamontagna.
4. Ispezionare accuratamente la maschera e il suo vetro UV/IR. Sostituire immediatamente le parti usate o danneggiate. Se fessurati o rigati i vetri di protezione o gli schermi hanno il livello di protezione seriamente ridotto. Sostituire immediatamente per evitare di danneggiare gli occhi.
5. Attenzione, se il filtro UV/ IR non si oscura in saldatura o taglio, fermarsi immediatamente. (Consultare il manuale d'uso)
6. L'irradiazione dell'arco può provocare bruciacature agli occhi e sulla pelle.
- 6.1. Usare una maschera di saldatura con filtro e opacità adatti e corretti.. Portare vestiti di protezione completi.
- 6.2. La maschera Le masque, le filtre et les écrans de garde ne garantissent pas une protection illimitée contre des chocs ou des impacts importants, des mécanismes explosifs ou liquides corrosifs. Éviter la soudure ou le découpage en ambiances difficiles.
- 6.3. Non saldare o tagliare al di sopra della testa con questa maschera.
7. Allontanare la testa dalle zone fumose. Usare la ventilazione forzata o un sistema locale di aspirazione per eliminare i fumi.
8. La saldatura-taglio ossiacetilene, laser o gas non è autorizzata con questa maschera.

MARQUAGE DU FILTRE / FILTER MARKING / FILTERKENNZEICHNUNG / MARCADO DEL FILTRO / МАРКИРОВКА ФИЛЬТРА / MARCATURA DEL FILTRO

Chaque filtre optoélectronique possède un marquage conforme à la norme EN 379/ Each optoelectronic filter is stamped in accordance with standard EN 379/ Beide optoelektronischen Filter haben eine Kennzeichnung richtlinienkonform mit der Norm EN 379./ Cada filtro optoelectrónico posee un marcado conforme a la norma EN 379/ Каждый оптоэлектронный фильтр отмечен маркировкой соответствия норме EN 379 / Ogni filtro optoelettronico ha una marcatura conforme alla norma EN 379.

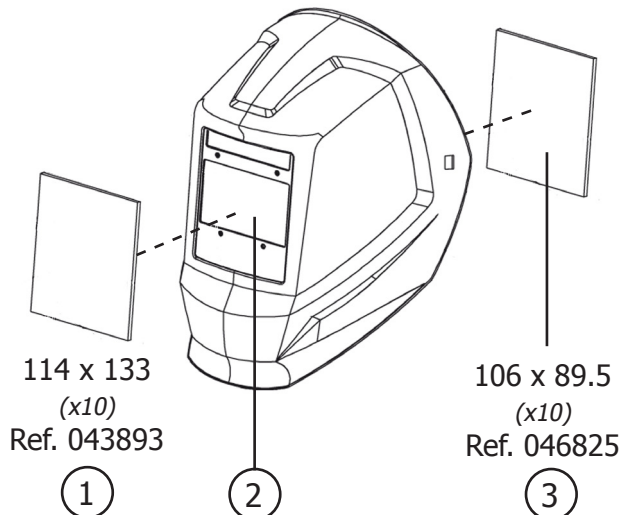
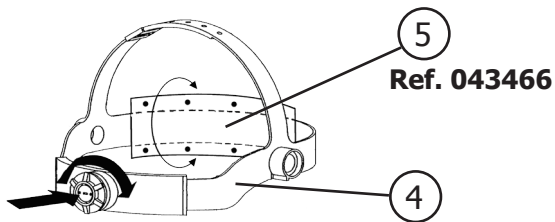
	4	5	13	WWH	1	1	1	2	379
FR Numéro d'échelon à l'état clair									
EN Light shade number									
DE Hellstufe									
ES Número de grado al estado claro									
RU Номер светлого оттенка									
IT Livelli dello stato di chiaro									
NL Niveaunummer bij heldere tint									
FR Numéro d'échelon à l'état foncé le plus clair									
EN Clear dark shade number									
DE Hellere Dunkelstufe									
ES Número de grado al estado oscuro más claro									
RU Номер самого светлого затемнения									
IT Livelli dello stato di oscuramento più chiaro									
NL Helderste niveau nummer bij donkere tint									
FR Numéro d'échelon à l'état foncé									
EN Dark shade number									
DE Dunkelstufe									
ES Número de grado al estado oscuro									
RU Номер темного оттенка									
IT Livelli allo stato si oscuramento									
NL Niveau nummer bij donkere tint									
FR Identification du fabricant									
EN Manufacturer identification									
DE Kennung des Herstellers									
ES Identificación del fabricante									
RU Маркировка производителя									
IT Identificazione del fabbricante									
NL Identificatie van de fabrikant									
FR Classe optique									
EN Optical class									
DE Optische Klasse									
ES Clase óptica									
RU Оптический класс									
IT Classe ottica									
NL Optische klasse									
FR Classe de diffusion de la lumière									
EN Diffusion of light class									
DE Streulichtklasse									
ES Clase de difusión de la luz									
RU Класс рассеивания света									
IT Classe di diffusione della luce									
NL Lichtdiffusie klasse									
FR Classe de variation du facteur de transmission dans le visible									
EN Variations in Luminous transmittance class									
DE Homogenitätsklasse									
ES Clase de variación del factor de transmisión en el visible									
RU Класс колебания коэффициента пропускания света в видимом									
IT Classe di variazione del coefficiente del passaggio al campo di visibilità/schiarimento									
NL Lichtdoorlaadbaarheidsklasse									
FR Dépendance angulaire du facteur de transmission de la lumière									
EN Angle dependence of luminous transmittance class (optional)									
DE Winkeleigenschaft									
ES Dependencia angular del factor de transmisión de la luz									
RU Угловая зависимость коэффициента пропускания света									
IT Condizionamento del coefficiente di passaggio al campo di visibilità/schiarimento in funzione dall'angolazione									
NL Hoekafhankelijkheidsklasse									
FR Numéro de la présente norme									
EN Number of standard									
DE Normung									
ES Número de la presente norma									
RU Номер нормы									
IT Numero della presente norma									
NL Normnummer									

PROCÉDÉ DE SOUDAGE / WELDING PROCESS / SCHWEISSMETHODEN / PROCESO DE SOLDADURA / МЕТОД СВАРКИ / PROCEDIMENTO DI SALDATURA

Procédé de soudage / Welding process / Schweißmethoden / proceso de soldadura / метод сварки									
FR	Intensité courant	Electrodes enrobées	MAG	TIG	MIG métaux lourd	MIG alliages légers	Gougeage arc air	Coupage plasma	Soudage au jet plasma
EN	current intensity	Coated electrodes	MAG	TIG	heavy metals	light alloys	arc air gouging	plasma cutting	plasma welding
DE	Stromstärke	Umhüllte Elektroden	E-Hand	WIG	MIG-Stahlschweißen	MIG Aluschweißen	Thermisches Abschmelzen	Plasma-Schneiden	sPlasmaschweißen
ES	intensidad de corriente	Electrodos revestidos	MAG	TIG	MIG metales pesados	MIG metales ligeros	rapurado con arco de aire	corte de plasma	soldadura con chorro de plasma
RU	сила тока	электроды с обмазкой	МАГ	ТИГ	сварка МИГ тяжелых металлов	сварка МИГ легких сплавов	воздушно-дуговая строжка	плазменная резка	плазменная сварка
IT	Intensità corrente	Elettrodo rivestito	MAG	TIG	MIG metalli pesanti	MIG leghe leggere	Scriccatura ad arco e aria	Taglio plasma	Saldatura a getto di plasma
NL	сила тока	электроды с обмазкой	МАГ	ТИГ	сварка МИГ тяжелых металлов	сварка МИГ легких сплавов	воздушно-дуговая строжка	плазменная резка	плазменная сварка
	5	8	8	8	9	10	10	9	4
	6								5
	10								6
	15								7
	30	9	10	10	10	10	10	9	8
	40								9
	60								10
	70								11
	100	12	11	11	11	11	11	12	10
	125								11
	150								12
	175								13
	200	13	12	12	12	12	13	13	11
	225								12
	250								13
	275								14
	300	14	13	13	13	13	14	15	12
	350								13
	400								14
	450								14
	500	14	14	14	14	14	15	15	14
	600								14

PIÈCES DÉTACHÉES / PARTS LIST / ERSATZTEILE / REPUESTOS / ЗАПАСНЫЕ ЧАСТИ / PARTI DI RICAMBIO

	FR	EN	DE	ES	RU	IT	NL
1	Écran de garde extérieur	Outer protection lens	Äußere Vorsatzscheibe	Pantalla de guardia exterior	Внешний защитный экран	Schermo di protezione esterna	Externe bescherm lens
2	Filtre	Filter	Filter	Filtro	Фильтр	Filtro	Filter
3	Écran de garde intérieur	Inner protection lens	Innere Vorsatzscheibe	Pantalla de guardia interior	Внутренний защитный экран	Schermo di protezione interna	Interne bescherm lens
4	Serre-tête	Headgear	Stimband	Cinta	Обруч	Crociera	Hoofdband
5	Bandeau anti-transpirant	Anti-perspirant headband	Schweißband	Cinta anti transpirante	Лента для пота	fascia anti-traspirante	Anti-transpiratie hoofdband



HERSTELLERGARANTIE

Die Garantie ist ab Kaufdatum 1 Jahr gültig.

Sollten Sie einen Artikel als fehlerhaft zurückgeben, senden Sie die Ware (mit der Rücksendung verbundene Kosten und Gefahren sind vom Kunden zu tragen) an Ihren Lieferant zurück mit:

- dem Kaufbeleg mit Kaufdatum (der Kassenbon, die Rechnung...)
- dem nachfolgenden Brief zur Erläuterung des Fehlers.

Nach Ablauf der Gewährleistungsfrist :

Nach der Annahme des Kostenvorschlags durch den Kunden erledigt unser Kundendienst die Reparatur.

DIE GARANTIE ERSTRECKT SICH NICHT AUF FOLGENDES:

- Spritzspuren: Schweißen ohne Schutzscheibe (Vorsatzscheibe)
- die elektrooptische Zelle ist geöffnet
- die Zelle ist beschädigt
- der Garantieanspruch ist abgelaufen
- Transportschaden
- normalen Verschleiß von Teilen

ANMERKUNGEN ZUM FEHLER:

- keine Abdunkelung während der Schweißarbeiten
- Veränderung der Abdunkelung während der Schweißarbeiten
- Flüssigkristallfehler
- Intermittierende Fehler
- Sonstiges

GYS «KD»

Professor-Wieler-Straße 11

52070 Aachen

Fax KD: 0241-189-23-71-9

Schweiß-Methode
Stromstärke

CONDITIONS DE GARANTIE

La garantie couvre tous défauts ou vices de fabrication pendant 1 an, à compter de la date d'achat (pièces et main d'oeuvre).

La garantie ne couvre pas :

- Toutes autres avaries dues au transport.
- L'usure normale du masque.
- Les incidents dus à un mauvais usage (*erreur d'alimentation, chute, démontage, verre cassé, présence de grattons : travail sans vitre de protection (écran de garde)*).
- Les pannes liées à l'environnement (*pollution, poussière*).

En cas de panne, retourner le masque à votre distributeur, en y joignant :

- un justificatif d'achat daté (ticket de sortie de caisse, facture...)
- une note explicative de la panne.