



EL 1-10

Wattmatic 100
Wattmatic 140
Wattmatic 170

INSTRUCTIONS DE SÉCURITÉ

Αυτό το εγχειρίδιο περιλαμβάνει οδηγίες σχετικά με τη λειτουργία της συσκευής σας και τις προφυλάξεις που πρέπει να ακολουθήσετε για τη δική σας ασφάλεια. Βεβαιωθείτε ότι το διαβάσατε προσεκτικά πριν από την πρώτη χρήση και ότι το έχετε πρόχειρο για μελλοντική αναφορά. Αυτές οι οδηγίες θα πρέπει να διαβάζονται και να γίνονται κατανοητές πριν την χρήση του προϊόντος. Δεν θα πρέπει να εκτελούνται οποιεσδήποτε τροποποιήσεις ή συντήρηση που δεν περιγράφεται στο εγχειρίδιο. Ο κατασκευαστής δεν ευθύνεται για τυχόν τραυματισμό ή ζημιά λόγω μη συμμόρφωσης με το εγχειρίδιο οδηγιών. Σε περίπτωση προβλημάτων ή αβεβαιότητας, συμβουλευτείτε ένα εξειδικευμένο τεχνικό που είναι σε θέση να χειριστεί σωστά τη συσκευή. Αυτή η συσκευή θα πρέπει να χρησιμοποιείται μόνο για τη φόρτιση και/ή την εκκίνηση και/ή την τροφοδοσία ρεύματος εντός των περιορισμών που αναφέρονται στη συσκευή και στο εγχειρίδιο. Θα πρέπει να ακολουθείτε τις οδηγίες ασφαλείας. Σε περίπτωση λανθασμένης ή μη ασφαλούς χρήσης, ο κατασκευαστής δεν μπορεί να θεωρηθεί υπεύθυνος.



Συσκευή κατάλληλη για εσωτερική χρήση μόνο. Μην εκθέτετε τη συσκευή σε βροχή ή σε υπερβολική υγρασία.

Αυτή η συσκευή μπορεί να χρησιμοποιηθεί από παιδιά ηλικίας 8 ετών και από άτομα με μειωμένες σωματικές, αισθητηριακές ή διανοητικές ικανότητες ή χωρίς την ανάλογη εμπειρία και γνώση, υπό την προϋπόθεση ότι βρίσκονται υπό επίβλεψη ή ότι έχουν ενημερωθεί για τη σωστή χρήση της συσκευής και έχουν επίγνωση του ενδεχόμενου κινδύνου. Τα παιδιά δεν πρέπει να χρησιμοποιούν τη συσκευή ως παιχνίδι. Οι εργασίες καθαρισμού και σέρβις δεν επιτρέπεται να εκτελούνται από παιδιά εκτός εάν επιβλέπονται.

Μη χρησιμοποιείτε για τη φόρτιση μη επαναφορτιζόμενων μπαταριών

Μη χρησιμοποιείτε τη συσκευή με φθαρμένο καλώδιο τροφοδοσίας ή με βλάβη δικτύου.

Ne jamais charger une batterie gelée ou endommagée.

Μην καλύπτετε τη συσκευή

Η συσκευή δεν θα πρέπει να εκτίθεται σε φωτιά ή να υφίσταται θερμότητα που υπερβαίνει τους 50°C

Μην φράσσετε τους αγωγούς ψύξης. Ανατρέξτε στην ενότητα εγκατάστασης πριν θέσετε σε λειτουργία το μηχάνημα.

Η αυτόματη διαμόρφωση λειτουργίας και οι περιορισμοί χρήσης εξηγούνται παρακάτω στις συγκεκριμένες οδηγίες λειτουργίας.

Κίνδυνος έκρηξης και πυρκαγιάς!

Μια μπαταρία που φορτίζεται μπορεί να εκπέμπει εκρηκτικό αέριο.

- Κατά τη διάρκεια της φόρτισης, η μπαταρία πρέπει να τοποθετείται σε καλά αεριζόμενο χώρο.
- Αποφύγετε τις φλόγες και τους σπινθήρες. Μην καπνίζετε.
- Προστατεύστε τις ηλεκτρικές επαφές της μπαταρίας από βραχυκύκλωμα.





Κίνδυνος διαρροής οξέως!

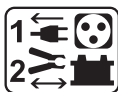


- Θα πρέπει να φοράτε γυαλιά ασφαλείας και προστατευτικά γάντια
- Εάν τα μάτια ή το δέρμα σας έρθουν σε επαφή με οξύ μπαταρίας, ξεπλύνετε το σημείο του σώματος που επηρεάστηκε με άφθονο νερό και αναζητήστε άμεση ιατρική βοήθεια.



Σύνδεση/αποσύνδεση:

- Αποσυνδέστε την παροχή ρεύματος πριν συνδέσετε/αποσυνδέσετε τη συσκευή με/από την μπαταρία
- Ο ακροδέκτης της μπαταρίας που δεν είναι συνδεδεμένος στο πλαίσιο του αυτοκινήτου πρέπει πρώτα να συνδεθεί. Η άλλη σύνδεση πρέπει να γίνει στο πλαίσιο του αυτοκινήτου, μακριά από την μπαταρία και τη γραμμή καυσίμου. Ο φορτιστής μπαταρίας πρέπει να είναι συνδεδεμένος στο δίκτυο τροφοδοσίας.
- Μετά τη διαδικασία φόρτισης, αποσυνδέστε το φορτιστή μπαταρίας από το δίκτυο τροφοδοσίας και το συνδετήρα από το πλαίσιο του αυτοκινήτου και στη συνέχεια το συνδετήρα από την μπαταρία, ακολουθώντας τη σειρά που περιγράφεται εδώ.



Σύνδεση:



- Αυτή η συσκευή πρέπει να συνδεθεί σε μια γειωμένη τροφοδοσία ρεύματος (WATTMATIC 140 et WATTMATIC 170).



- Συσκευή κατηγορίας II (WATTMATIC 100)



- Αυτό το μηχάνημα προστατεύεται από διακόπτη ασφάλειας
- Η σύνδεση στο δίκτυο πρέπει να γίνει σύμφωνα με τους εθνικούς κανονισμούς εγκατάστασης.

Συντήρηση:



- Εάν το καλώδιο τροφοδοσίας είναι κατεστραμμένο, πρέπει να αντικατασταθεί από τον κατασκευαστή, τον αντιπρόσωπο σέρβις ή άλλο αντίστοιχα εξειδικευμένο άτομο.
- Το σέρβις θα πρέπει να εκτελείται από ειδικευμένο άτομο



- Προειδοποίηση! Θα πρέπει πάντοτε να αφαιρείτε το φως από την πρίζα πριν πραγματοποιήσετε οποιαδήποτε εργασία στη συσκευή.
- Εάν η εσωτερική ασφάλεια είναι καμένη, πρέπει να αντικατασταθεί από τον κατασκευαστή, τον αντιπρόσωπο σέρβις ή άλλο αντίστοιχα εξειδικευμένο άτομο.
- Θα πρέπει να αφαιρείτε τακτικά το κάλυμμα και να καθαρίζετε τη σκόνη με πιστόλι αέρα. Ταυτόχρονα αναθέστε σε εξειδικευμένο τεχνικό να ελέγξει τις ηλεκτρικές συνδέσεις με μονωμένο εργαλείο.
- Σε καμία περίπτωση δεν πρέπει να χρησιμοποιούνται διαλύτες ή άλλα διαβρωτικά καθαριστικά.
- Καθαρίστε τις επιφάνειες της συσκευής με ένα μαλακό, στεγνό πανί.

**Κανονισμοί**

- Η συσκευή συμμορφώνεται με την Ευρωπαϊκή Οδηγία.
- Το πιστοποιητικό συμμόρφωσης είναι διαθέσιμο στην ιστοσελίδα μας.
- Σήμα συμμόρφωσης EAC (Οικονομική Επιτροπή Ευρασίας)

**Απόρριψη:**

- Αυτό το προϊόν πρέπει να απορριφθεί σε κατάλληλη εγκατάσταση ανακύκλωσης. Μην απορρίπτετε μαζί με οικιακά απορρίμματα.

ΓΕΝΙΚΗ ΠΕΡΙΓΡΑΦΗ

Συγχαρητήρια για την επιλογή αυτού του προϊόντος, το οποίο έχει σχεδιαστεί με μεγάλη προσοχή. Για να το αξιοποιήσετε καλύτερα, διαβάστε προσεκτικά τις παρακάτω οδηγίες. Κρατήστε αυτό το εγχειρίδιο οδηγιών ασφαλή, ίσως να θέλετε να το διαβάσετε ξανά αργότερα.

Το WATTMATIC έχει σχεδιαστεί για να φορτίζει τις μπαταρίες ηλεκτρολυτών μολύβδου-οξέος που αρχίζουν να εκκενώνονται:

- από 15 Ah έως 100 Ah σε 6V ή 12V για το WATTMATIC 100 (3 ή 6 στοιχεία 2V)
- από 20 Ah έως 150 Ah σε 6V ή 12V για το WATTMATIC 140 (3 ή 6 στοιχεία 2V)
- από 25 Ah έως 180 Ah σε 6V ή 12V για το WATTMATIC 170 (3 ή 6 στοιχεία 2V)

Καμπύλη φόρτωσης: **WUoU**.

Αυτή η καμπύλη εξασφαλίζει φόρτιση 100% και διατηρεί το επίπεδο φόρτισης χάρη στο Floating.

ΣΥΝΔΕΣΗ ΣΤΗ ΛΕΙΤΟΥΡΓΙΑ ΦΟΡΤΙΣΗΣ**Προκαταρκτικές προφυλάξεις**

- Για εσωτερική χρήση, με καλό εξαερισμό.
- Αφαιρέστε τα καλύμματα της μπαταρίας εάν υπάρχει και ελέγξτε τη στάθμη του υγρού. Εάν δεν είναι σωστό, γεμίζεται με αποσταγμένο νερό. Καθαρίστε καλά τους ακροδέκτες της μπαταρίας.
- Ελέγξτε εάν η χωρητικότητα και η τάση της μπαταρίας είναι συμβατές με το φορτιστή.

Σύνδεση και αποσύνδεση

- Συνδέστε τους σφιγκτήρες (+ κόκκινο, - μαύρο) στους ακροδέκτες + και - της μπαταρίας, βεβαιώνοντας ότι έχετε καλή ηλεκτρική επαφή, τηρώντας την ακόλουθη σειρά.
- Συνδέστε πρώτα τον ακροδέκτη μπαταρίας που δεν είναι συνδεδεμένος στο πλαίσιο του οχήματος.
- Στη συνέχεια, συνδέστε την άλλη σύνδεση στο τηλεχειριστήριο του πλαισίου από την μπαταρία και οποιαδήποτε γραμμή καυσίμου.
- Τέλος, συνδέστε το φορτιστή σας σε τροφοδοσία 230 V 50/60 Hz.
- Βεβαιωθείτε ότι η λυχνία ανάβει.
- Μετά τη φόρτιση, αποσυνδέστε το φορτιστή μπαταρίας από το δίκτυο. Στη συνέχεια, αφαιρέστε τη σύνδεση του πλαισίου και τη σύνδεση της μπαταρίας με αυτή τη σειρά.

Έλεγχος της διαδικασίας φόρτισης

- Οι 2 φωτεινές ενδείξεις πορτοκαλί και πράσινο δείχνουν την κατάσταση της φόρτισης της μπαταρίας:
- Η πορτοκαλί ένδειξη ανάβει όταν ολοκληρωθεί η σύνδεση με την μπαταρία και δείχνει ότι η φόρτιση βρίσκεται σε εξέλιξη.
- Η πράσινη ενδεικτική λυχνία ανάβει όταν φορτίζεται η μπαταρία.

Εάν η συσκευή παραμείνει φορτισμένη για περισσότερες από 24 ώρες (πορτοκαλί φωτισμός είναι ενεργοποιημένο), σταματήστε τη φόρτιση (ανατρέξτε στην παράγραφο θειωμένη μπαταρία).

ΠΡΟΣΤΑΣΙΑ

Το προϊόν σας έχει αναπτυχθεί με μέγιστη προστασία.

- Οι σφιγκτήρες της μπαταρίας είναι απομονωμένοι.
- Η αντιστροφική πολικότητα δεν θα προκαλέσει κίνδυνο. Η προστασία προστατεύεται από μια ασφάλεια αυτοκινήτου, η οποία πρέπει να αλλάξει σε περίπτωση σφάλματος πολικότητας. Τηρήστε την αξιοπιστία της ασφάλειας, η οποία αναφέρεται στο φορτιστή.
- Ο φορτιστής σας προστατεύεται από υπερβολικό ρεύμα που μπορεί να συμβεί με ελαττωματικές μπαταρίες ή ψευδή χρήση του προϊόντος.
- Θερμική προστασία: Ο μετασχηματιστής του προϊόντος προστατεύεται με θερμικό διακόπτη (ψύξη: περίπου ¼ ώρα).

Αναφορές ασφάλειες που χρησιμοποιούνται στο προϊόν:

| | Τύπος | PN |
|---------------|----------------------------------------|--------|
| Wattmatic 100 | 10A - Τύπος μικρής λεπίδας αυτοκινήτου | 054530 |
| Wattmatic 140 | 15A - Τύπος μικρής λεπίδας αυτοκινήτου | 054493 |
| Wattmatic 170 | 20A - Τύπος μικρής λεπίδας αυτοκινήτου | 054509 |

ΛΑΜΠΤΗΡΕΣ ΜΠΑΤΑΡΙΕΣ - ΕΚΚΙΝΗΣΗ - ΤΡΟΦΟΔΟΣΙΑ

- Το Wattmatic δεν ανιχνεύει τις θειωμένες μπαταρίες. Εάν ο φορτιστής παραμείνει φορτισμένος (πορτοκαλί δείκτης αναμμένο) περισσότερο από 24 ώρες, η μπαταρία σας έχει υποστεί σοβαρή ζημιά. Σταματήστε τη φόρτιση.
- Μην αφήνετε το φορτιστή σας συνδεδεμένο με το αυτοκίνητό σας όταν το ξεκινήσετε. Μπορεί να σπάσει την ασφάλεια.
- Μη χρησιμοποιείτε το φορτιστή σας ως βοηθητικό τροφοδοτικό. Απαγορεύεται η ανάληψη ρεύματος από την μπαταρία όταν η μπαταρία είναι συνδεδεμένη στο φορτιστή.

ΣΥΝΤΗΡΗΣΗ

- Καθαρίστε το εξωτερικό κέλυφος χρησιμοποιώντας ένα μαλακό, στεγνό πανί.
- Ελέγξτε τους σφικτήρες καλωδίου τροφοδοσίας και κάθε χρόνο.
- Μια φορά το χρόνο, ανοίξτε τη μονάδα και καθαρίστε το εσωτερικό της σκόνης χρησιμοποιώντας ένα φυσήτηρα.
- Η συσκευή πρέπει να αποσυνδεθεί από την πηγή τροφοδοσίας κατά τη διάρκεια της φόρτισης συντήρησης και κατά την αντικατάσταση εξαρτημάτων.

ΑΝΤΙΜΕΤΩΠΙΣΗ ΠΡΟΒΛΗΜΑΤΩΝ

| Συμπτώματα | Αιτίες | Θεραπείες |
|-------------------------------------------------------------------------------------------------|-------------------------------------------------------------------------------------|-------------------------------------------------------------------------------------------------------------------|
| Η ενδεικτική λυχνία δικτύου δεν ανάβει ακόμη και μετά την τοποθέτηση του μηχανήματος στο δίκτυο | Δεν υπάρχει τάση δικτύου | Βεβαιωθείτε ότι το καλώδιο τροφοδοσίας είναι συνδεδεμένο σε πρίζα 230V 50 / 60Hz. Ελέγξτε το δίκτυο τροφοδοσίας. |
| Δεν ενεργοποιείται κανένας από τους δείκτες που υποδεικνύουν την κατάσταση φόρτισης | Δεν υπάρχει τάση δικτύου | Βεβαιωθείτε ότι το καλώδιο τροφοδοσίας είναι συνδεδεμένο σε πρίζα 230V 50 / 60Hz. Ελέγξτε το δίκτυο τροφοδοσίας. |
| | Σφίγγει σε αντιστροφή βραχυκυκλώματος ή πολικότητας. | Αφαιρέστε τους σφικτήρες. Ελέγξτε ότι οι ασφάλειες δεν έχουν λιώσει και ότι ο διακόπτης δεν είναι ενεργοποιημένος |
| Ο φορτιστής είναι σωστά συνδεδεμένος αλλά δεν φορτίζει την μπαταρία | Φουσκωμένη ασφάλεια | Αντικαταστήστε την ασφάλεια με μια νέα. |
| | Κακές συνδέσεις σφικτήρων. | Καθαρίστε τους ακροδέκτες και τους σφικτήρες. Ελέγξτε την κατάσταση των καλωδίων και των σφικτήρων. |
| | Λανθασμένες ρυθμίσεις φόρτισης | Ελέγξτε ότι η επιλεγμένη τάση ταιριάζει με την τάση της μπαταρίας. |
| | Μετά από εντατική χρήση, η συσκευή σας έχει τεθεί σε λειτουργία θερμικής προστασίας | Περιμένετε 1 / 4h ώστε η συσκευή να μπορεί να κρυώσει. |
| Η ασφάλεια φυσά κάθε φορά που αντικαθίσταται | Αντιστροφή πολικότητας | Συνδέστε το + σφικτήρα στο (+) και το σφικτήρα + της μπαταρίας στο (-) της μπαταρίας. |
| | Εκκίνηση του οχήματος | Μην εκτελείτε καμία εκκίνηση όταν συνδέεται ο φορτιστής. |
| | Λανθασμένες ρυθμίσεις φόρτισης | Ελέγξτε ότι η επιλεγμένη τάση ταιριάζει με την τάση της μπαταρίας. |
| | Τρέχουσα υπερκατανάλωση της μπαταρίας | Μην τραβάτε το ρεύμα της μπαταρίας κατά τη διάρκεια της φόρτισης |
| | Το μηχάνημα φορτίζει μια μπαταρία 6V σε λειτουργία 12V | Ρυθμίστε το διακόπτη σε 6V. |
| Μετά τη φόρτιση για μια ολόκληρη μέρα, το δείκτη τερματισμού φόρτισης δεν ανάβει. | Η μπαταρία έχει υποστεί ζημιά | Αλλάξτε την μπαταρία. |

ΕΓΓΥΗΣΗ

Η εγγύηση καλύπτει ελαττωματική εργασία για 2 χρόνια από την ημερομηνία αγοράς (ανταλλακτικά και εργασία).

Η εγγύηση δεν καλύπτει:

- Βλάβες κατά τη μεταφορά.
- Κανονική φθορά εξαρτημάτων (π.χ.: καλώδια, σφικτήρες κλπ.).
- Ζημιές λόγω κακής χρήσης (βλάβη τροφοδοσίας, πτώση εξοπλισμού, αποσυναρμολόγηση).
- Βλάβες που σχετίζονται με το περιβάλλον (ρύπανση, σκουριά, σκόνη).

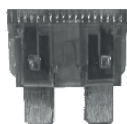
Σε περίπτωση βλάβης, επιστρέψτε τη συσκευή στον διανομέα σας μαζί με:

- Την απόδειξη αγοράς (τιμολόγιο κλπ.)
- Περιγραφή του σφάλματος που αναφέρθηκε

ΑΝΤΑΛΛΑΚΤΙΚΑ



1



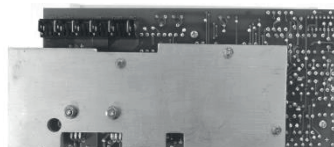
2



3



4

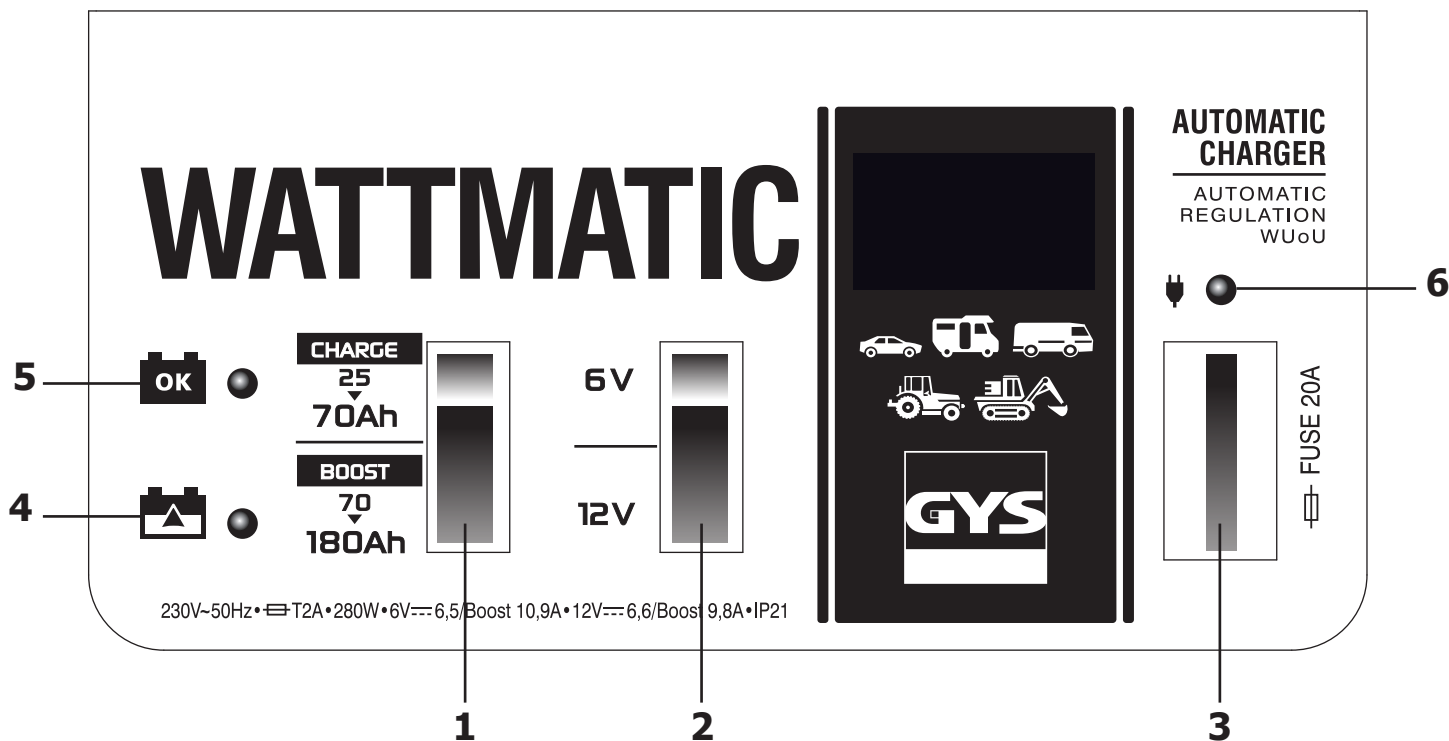


5



| Nº | Ονομασία | Αναφορά |
|----|--------------------------------|---------|
| 1 | Ασφάλεια 15A (x10) | 054530 |
| 2 | Υποδοχή ασφαλειών | 51380 |
| 3 | Διακόπτε τις 2 θέσεις κόκκινες | 52464 |
| 4 | Ηλεκτρονικός πίνακας | 53174 |
| 5 | Κόκκινο και μαύρο σφικτήρα 40A | 053106 |

ΜΠΡΟΣΤΙΝΗ ΠΛΕΥΡΑ

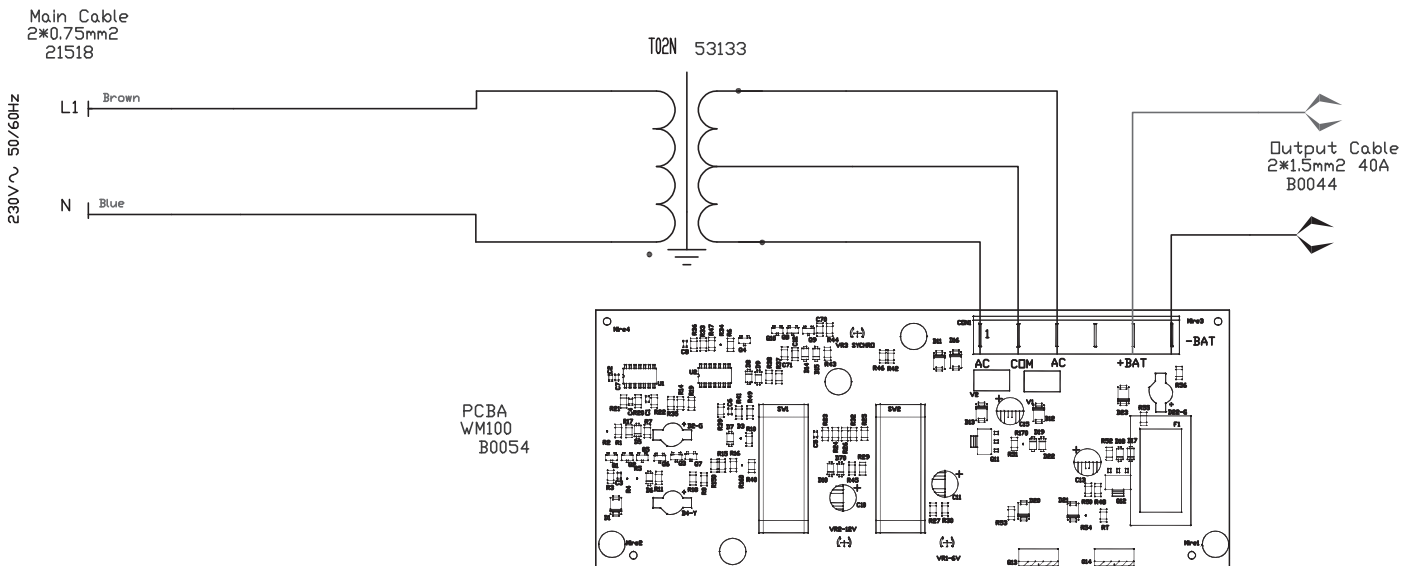


| EL | |
|-----------|------------------------------------------------|
| 1 | Επιλογή επιλογής χωρητικότητας μπαταρίας |
| 2 | Επιλογή επιλογής τάσης μπαταρίας |
| 3 | Προστατευτική ασφάλεια |
| 4 | Πορτοκαλί ένδειξη για τη φόρτιση της μπαταρίας |
| 5 | Πράσινη ένδειξη για φορτισμένη μπαταρία |
| 6 | Ένδειξη λειτουργίας |

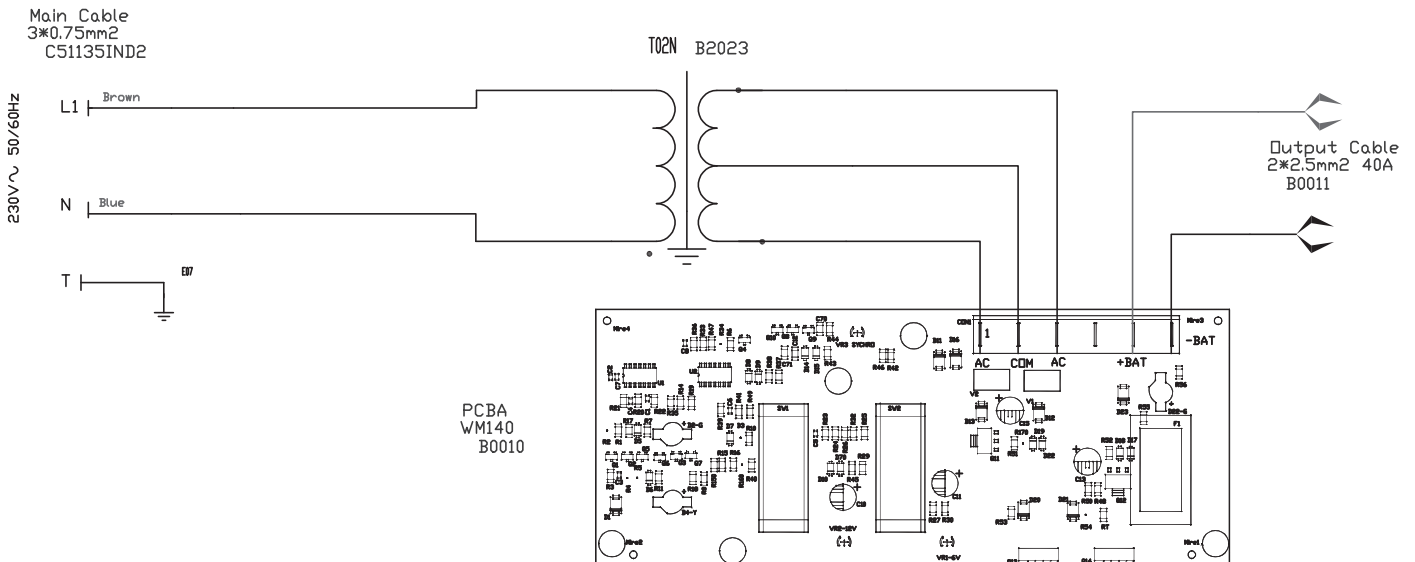
ΔΙΑΓΡΑΜΜΑ ΚΥΚΛΩΜΑΤΟΣ

| | PCB | Transformer | PCB thermostat | Transformer thermostat | Primary fuse | Secondary fuse | Cable |
|---------------|-----------|-------------|----------------|------------------------|----------------|----------------|-------------------------------------|
| WATTMATIC 100 | B0054IND1 | 53133IND1 | — | 130°C 51348 | 51371 1.25A | C13712 10A | B0044 1.5mm ² ;L=1.5M |
| WATTMATIC 140 | B0010IND1 | B2023 | 90°C 12066 | 135°C C13786 | 51371 1.25A | C13711 15A | B0011 2.5mm ² ;L=1.5M |
| WATTMATIC 170 | B4023 | B2024 | 90°C 12066 | 125°C C13733 | 51374 1.6A | 51379 20A | B0082 2.5mm ² ;L=2M |

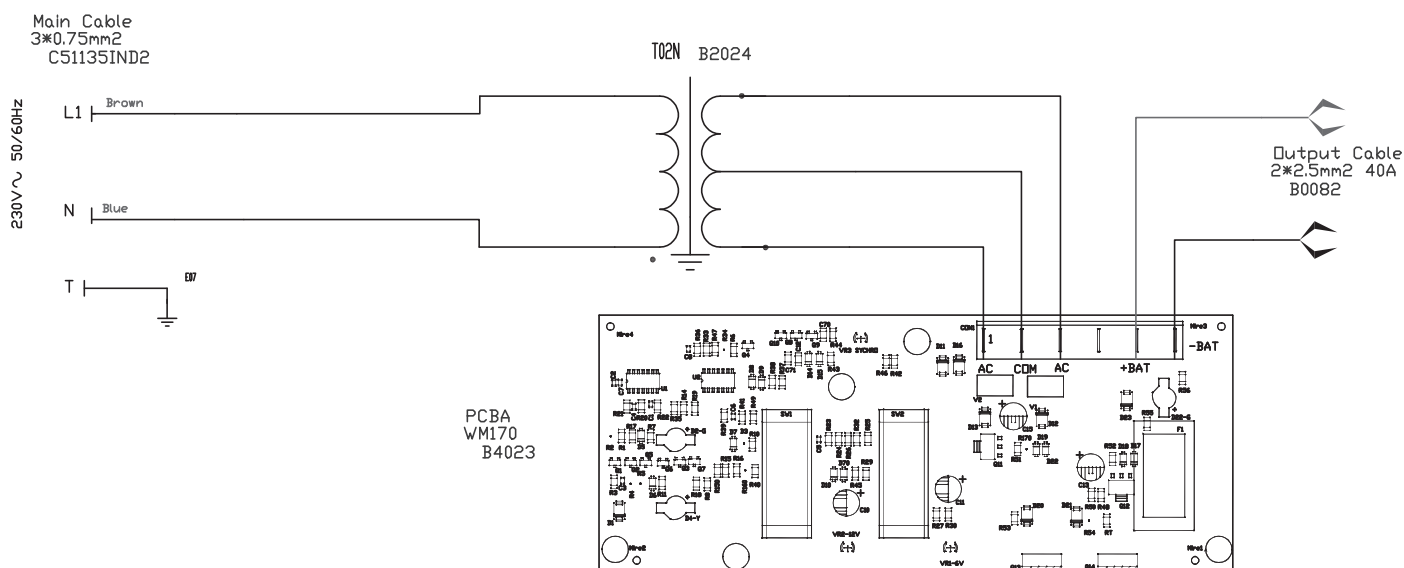
WATTMATIC 100



WATTMATIC 140



WATTMATIC 170



ΤΕΧΝΙΚΕΣ ΠΡΟΔΙΑΓΡΑΦΕΣ

| | WATTMATIC 100 | WATTMATIC 140 | WATTMATIC 170 |
|--------------------------|-------------------------|------------------------|---------------------|
| Τάση τροφοδοσίας | 230 V - 50/60 Hz | | |
| Μέγιστη ονομαστική ισχύς | 170 W | 230 W | 280 W |
| Τάση φόρτισης | 6 V / 12 V | | |
| Ρεύμα φόρτισης | 3 A / 5 A | 5 A / 9 A | 6.5 A / 10 A |
| Καμπύλη φόρτισης | Type WUoU | | |
| Θερμοκρασία λειτουργίας | -10°C → +40°C | | |
| Θερμοκρασία αποθήκευσης | -25 °C → +55°C | | |
| Κατηγορία προστασίας | IP 21 | | |
| Διαστάσεις | 24 x 26 x 13 cm | 36 x 22 x 14 cm | |
| Βάρος | 3,8 kg | 4,8 kg | 5 kg |

ΕΙΚΟΝΕΣ

| | |
|------------------|-------------------------------------------------------------------------------------------------------------------------------------------|
| | Αυτό το προϊόν πρέπει να ανακυκλώνεται κατάλληλα. |
| | Ο κατασκευαστής του προϊόντος συμβάλλει στην ανακύκλωση των συσκευασιών του συμβάλλοντας σε ένα παγκόσμιο σύστημα ανακύκλωσης. |
| | - Εξοπλισμός σύμφωνα με τα μαροκινά πρότυπα. Η δήλωση συμμόρφωσης CM (CMIM) είναι διαθέσιμη στην ιστοσελίδα μας (βλ. Συνοδευτική σελίδα). |
| IP21 | Προστατεύεται από τη βροχή και από τα δάχτυλα πρόσβαση σε επικίνδυνα μέρη |
| < 70dB | Επίπεδο θορύβου |



GYS SAS

1, rue de la Croix des Landes
CS 54159
53941 SAINT-BERTHEVIN Cedex
FRANCE