

Referencia :

052376

Producto :

Soporte parachoques

Importante :

Lea atentamente las instrucciones antes de utilizar, mantener o reparar este material. Conserve este manual en un lugar seguro para consultarlo en el futuro.

Uso del soporte de parachoques:

Este soporte ha sido diseñado para la reparación de parachoques. Este soporte tiene una capacidad de 270 Kg. No supere nunca esta capacidad. No utilice este soporte para un uso que no sea para el que se ha diseñado. No modifique nunca este soporte para otro uso.



Precauciones de seguridad

Atención: para prevenir cualquier herida de las personas.

- El uso normal de este producto puede exponer al usuario al polvo o partículas microscópicas que contienen los productos químicos conocidos por causar cáncer o malformaciones de fetos. Lleve siempre equipamiento y vestimenta de protección apropiada durante el uso de este producto. Lea, comprenda y siga las instrucciones incluidas con este producto.
- Lleve siempre gafas de protección que respondan a las normas en vigor durante el uso de este producto.
- Seleccione siempre los accesorios correctos y del tamaño y diseño apropiado para el trabajo que efectúa.
- Trabaje siempre en un entorno limpio, seguro, iluminado, organizado y bien equipado.
- No inicie reparaciones antes de asegurarse de que el vehículo está en posición correcta y que no se moverá durante la reparación.

Desembalado:

Durante el desembalado, compruebe la lista de piezas de la página 2, para asegurarse de que no falta ninguna. Si alguna pieza falta o está dañada, contacte con su vendedor.

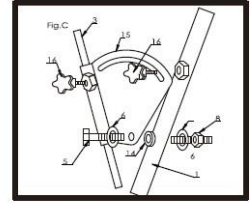
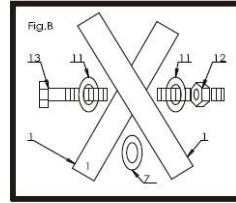
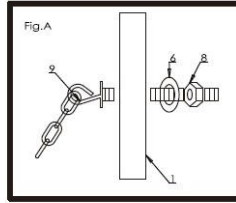
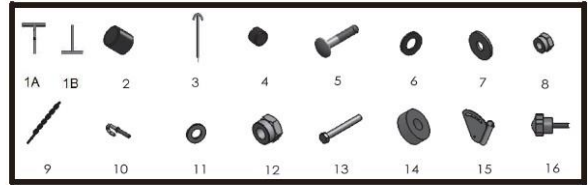
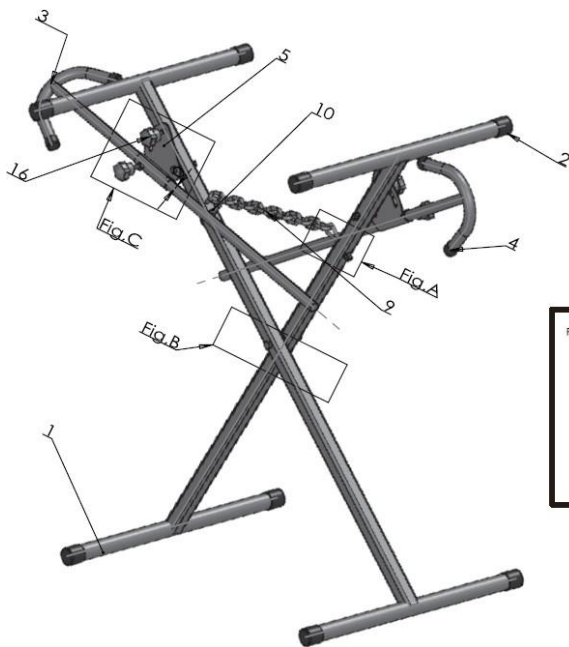


Información sobre el producto:

- Soporte ligero, con capacidad de carga de 270 Kg.
- Los brazos extensibles se pueden ajustar fácilmente.
- Ideal para el trabajo sobre parachoques y elementos móviles.

Especificaciones:

- Capacidad : 270 Kg.
- Altura ajustable de 876mm a 1193mm.
- Dimensiones plegado: 356mm de largo y 1260mm de alto.
- Dimensiones en posición ajustable:
A altura máxima: profundidad de 1638mm, altura de 1638mm y ancho de 825mm.
A altura mínima: profundidad de 1151, altura de 1151 y ancho de 1658mm.
- Construcción sobre tubo metálico de diámetro 32mm y barra de 30mm de lateral.
- Peso : 8,6 Kg.



PRECAUCIONES DE ENSAMBLE

El ensamble del producto se debe realizar con prudencia, debido a que ciertas piezas de metal pueden llegar a cortar.

1. Inserte la parte superior del marco 1A en la parte inferior 1B asegurándose de que los orificios de la parte inferior y superior estén bien alineados. Repita el ensamble una segunda vez.
2. Coloque en ensamble de los 2 marcos sobre el suelo en forma de X, asegurándose de que las tuercas ranuradas de la parte superior 1A estén orientados hacia el exterior y que están de frente.
3. Alinee los orificios del marco y ensamble este último con el tornillo 13, las juntas 11, la junta grande 7 y la contratuerca 12.
(Imagen B). Añada la junta 11 al tornillo 13. Pase este tornillo por el ensamble del primer marco, añada la junta grande 7 al tornillo 13, pase el tornillo 13 por el segundo marco ya ensamblado, añada la junta 11 y atornille la contratuerca 12.
4. Eleve el marco ensamblado en vertical, a su altura máxima y únalo para finalizar el ensamble.
5. Ensamble el ojal con tornillo de la parte superior del marco 1A, con una junta 6 y atornille con fuerza una contratuerca 8 (imagen A). Asegúrese de que el ojal con tornillo 9 con la cadena, esté girado hacia el interior con la apertura del ojal girado hacia arriba.
6. Ensamble el gancho 10 de cara a la parte superior del marco, como el ensamble del ojal con tornillo-cadena 9. Fije la cadena al gancho 10.
7. Ensamble el soporte de prolongación 15 a la parte superior del marco con un tornillo 5, dos juntas 6, una anilla de Nylon 14m, el tope 16 y la contratuerca 8 (imagen C). Coloque la junta 6 sobre el tornillo 5 y pase este último por el orificio del soporte de prolongación 15. Añada la anilla de Nylon 14 al tornillo 5 y pase este tornillo por la parte superior del marco. Coloque una junta 6 y atornille con fuerza una contratuerca 8. Deslice el tope 16 en la ranura de la barra de soporte 15 y atornille las tuercas cortadas sobre la parte superior del marco 1A. Repita este ensamble con la segunda barra de soporte.
8. Deslice el prolongador 3 en el tubo de soporte 15 y atornille el tope 16 en la tuerca cortada del soporte de prolongación 15.

Nº.	Pieza Nº	Designación	Cantidad	Nº.	Pieza Nº	Designación	Cantidad
1A, 1B	1A-18	Parte inferior y superior del marco	4	9	09	Ojal con tornillo + cadena	1
2	02	∅32 Tapón de caucho	8	10	10	Gancho	1
3	03	Prolongador	2	11	11	Junta ∅8	2
4	04	∅22 Tapón de caucho	4	12	12	M8 Tuerca	1
5	05	Tornillo M8x55	2	13	13	Tornillo M8X80	1
6	06	Junta ∅8	6	14	14	Anilla de nylon	2
7	07	Gran junta ∅8 x 29 x 3	1	15	15	Soporte de prolongación	2
8	08	Contratuerca M8	4	16	16	Tope	4