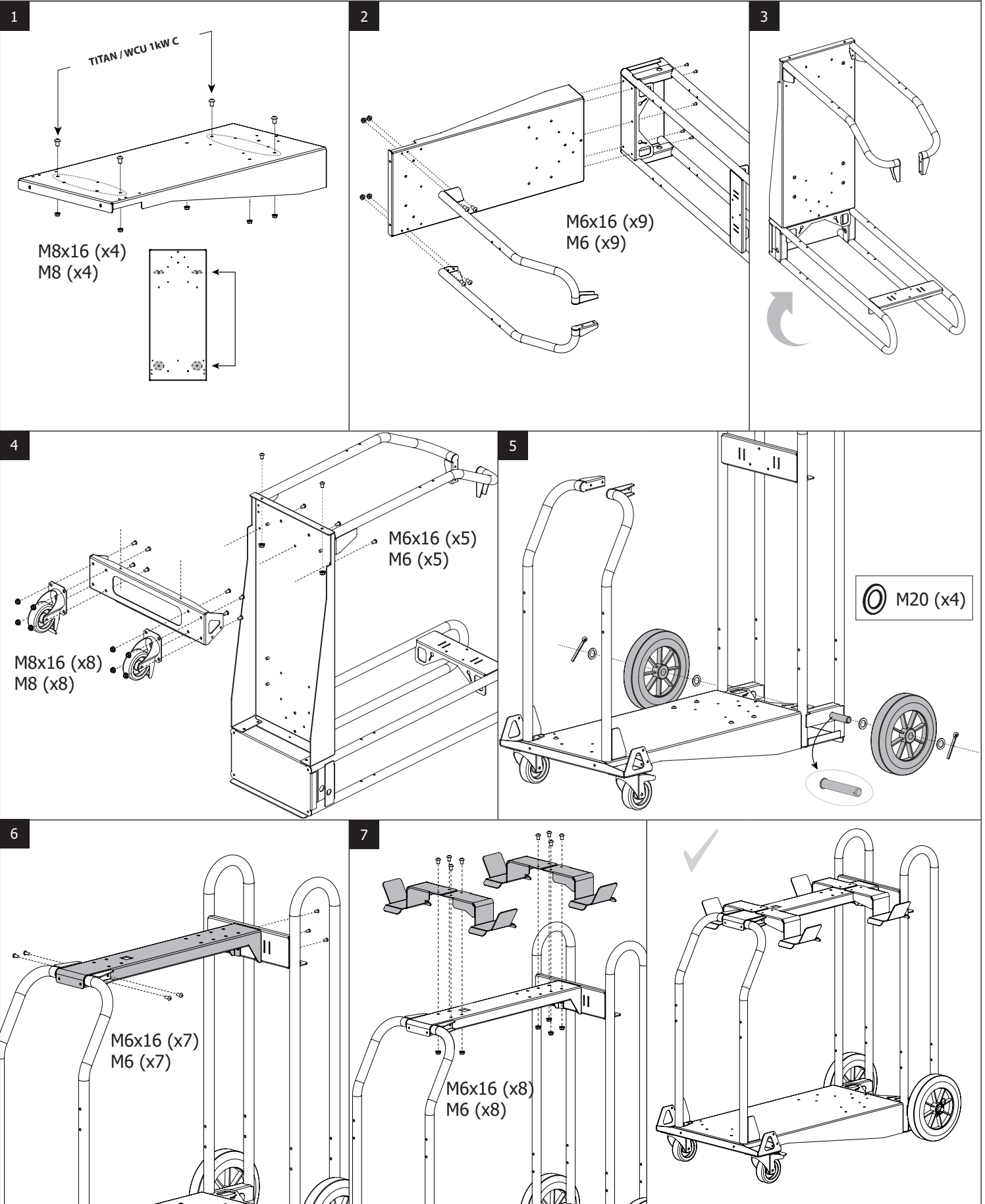
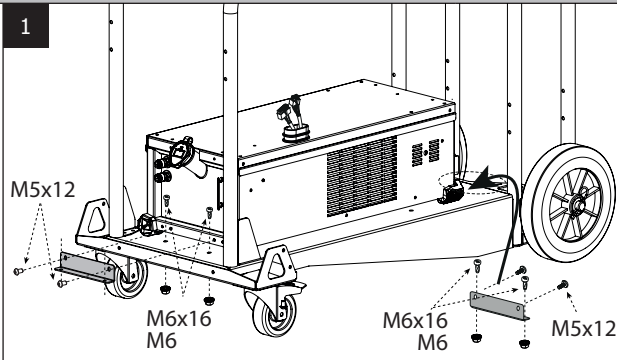


TITAN 400 DC / TITANIUM

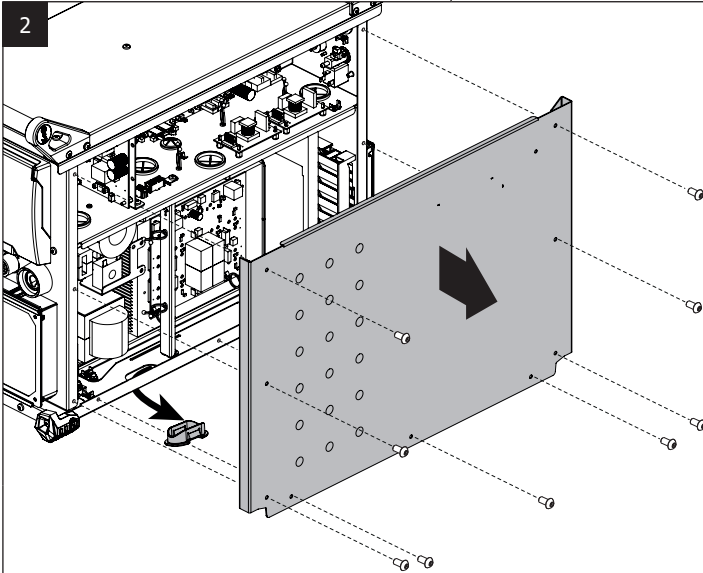


TITAN 400 DC + WCU 1kW C

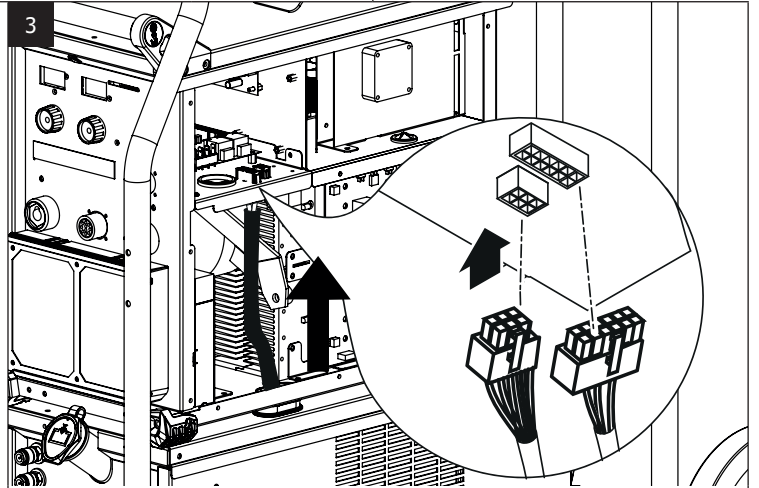
1



2

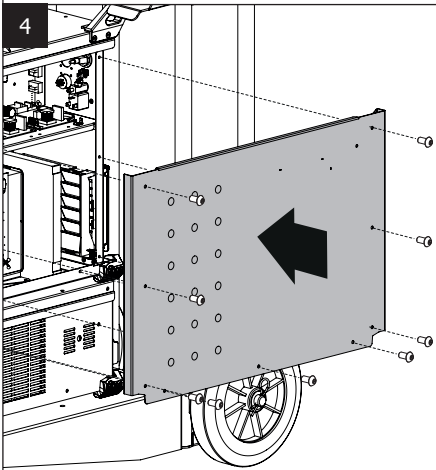


3

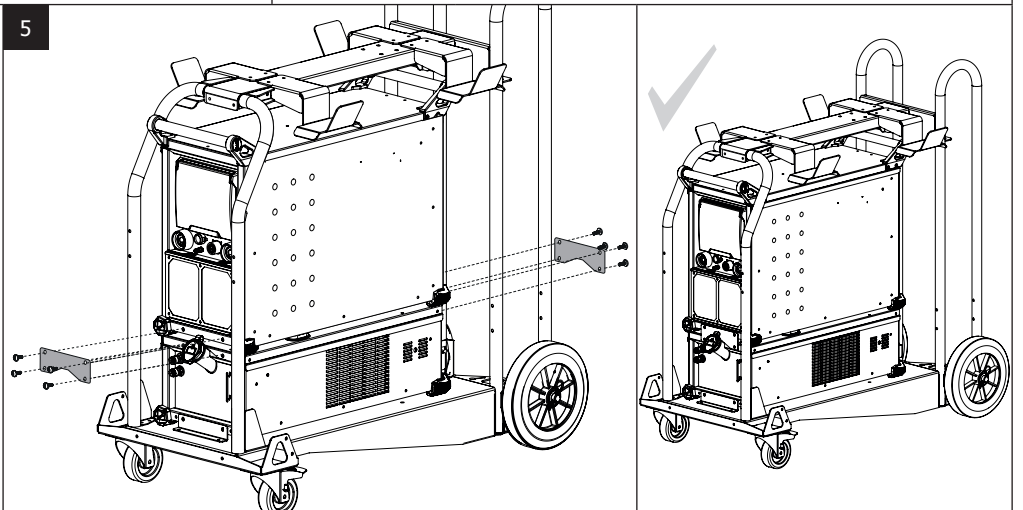


Clipser les faisceaux / Clip the cables. / Die Verbindungskabel anschließen. / Encajar los juegos de cables. / Закрепите с помощью контактных клипсов / Effettuare il collegamento di cavi.

4

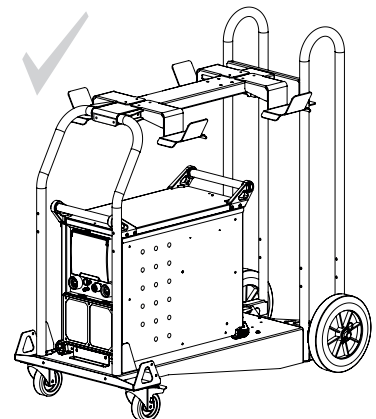
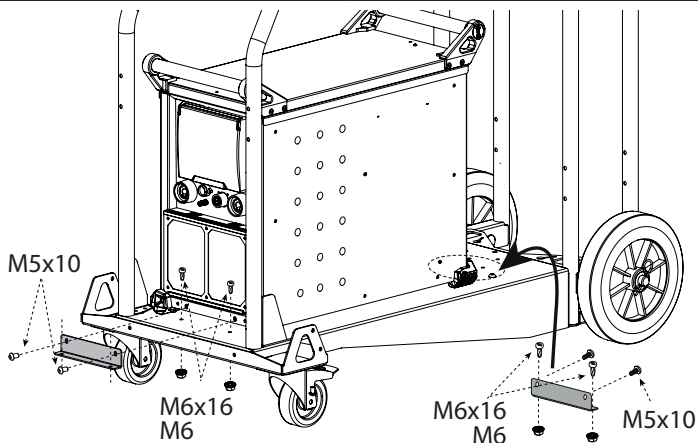


5

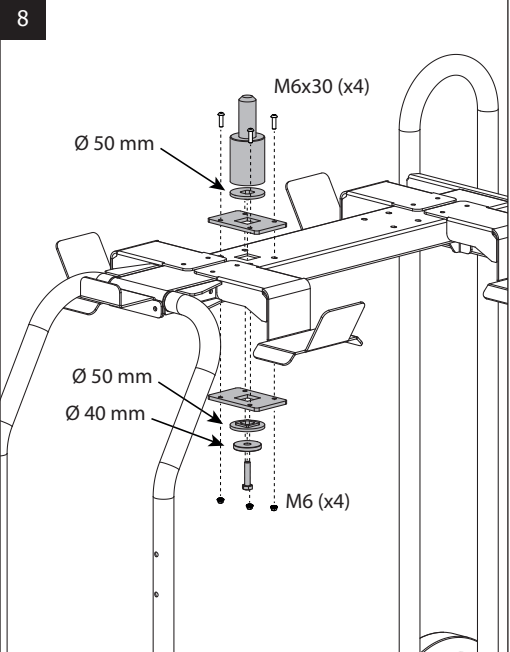
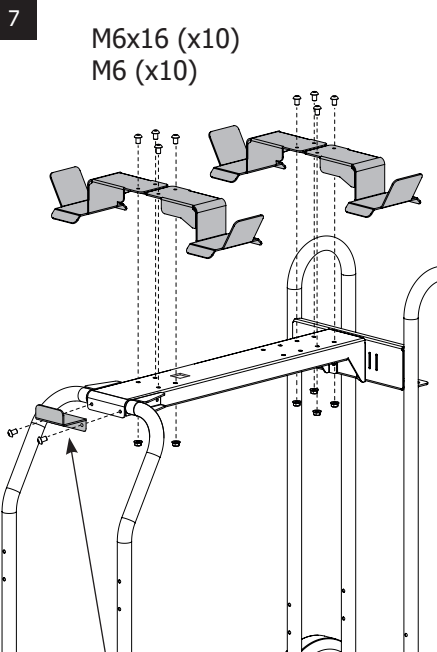
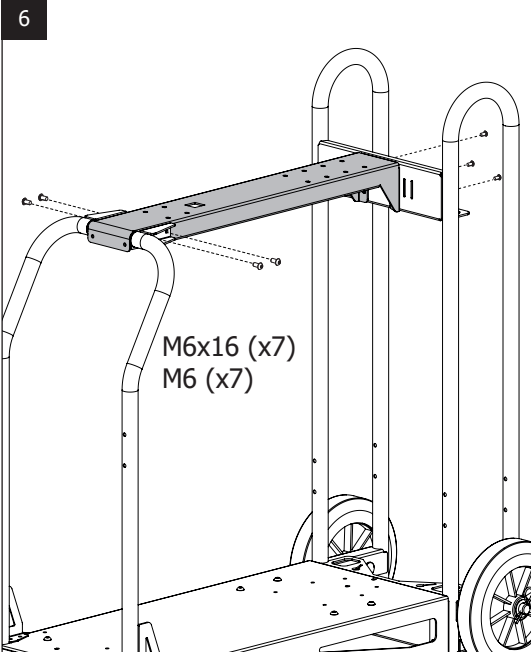
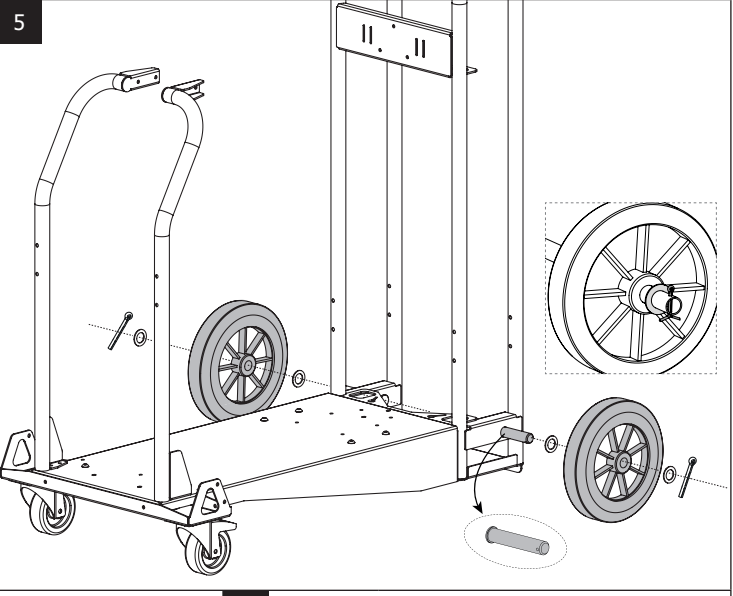
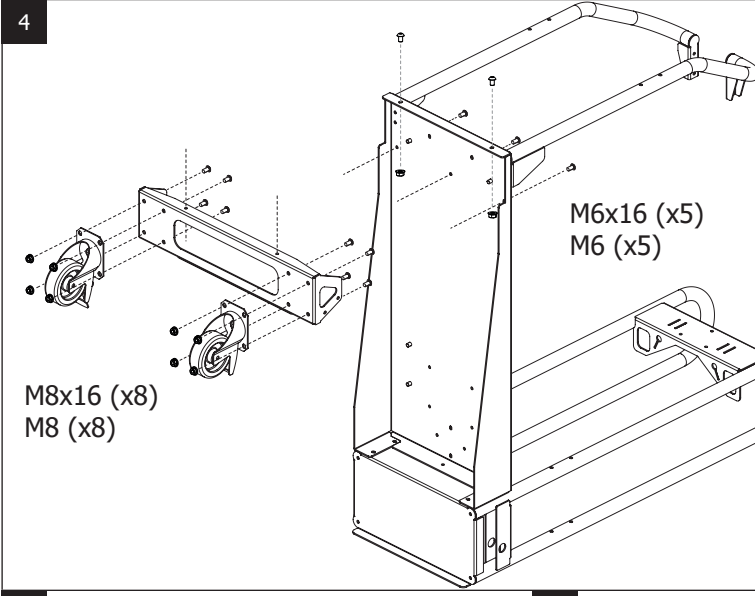
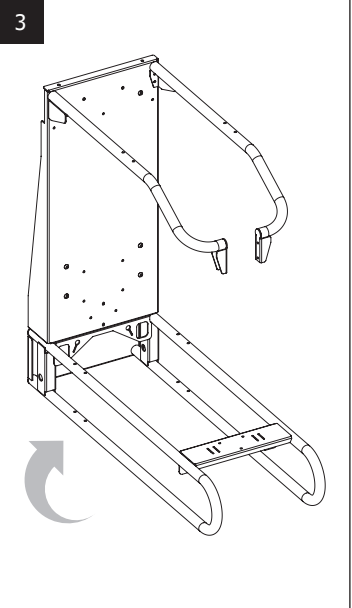
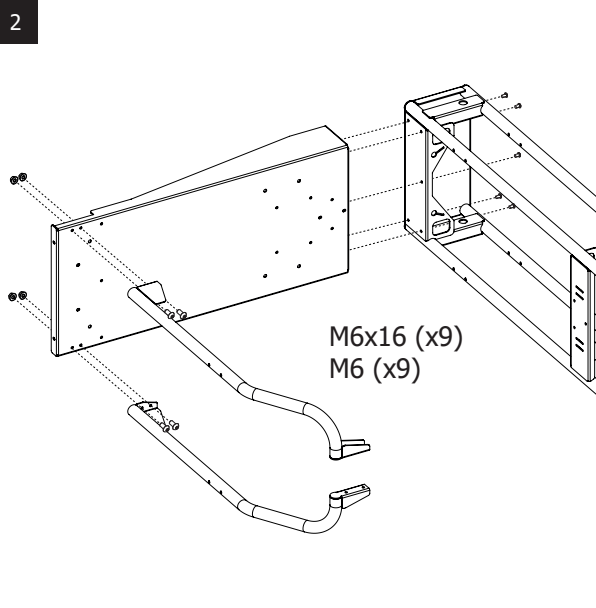
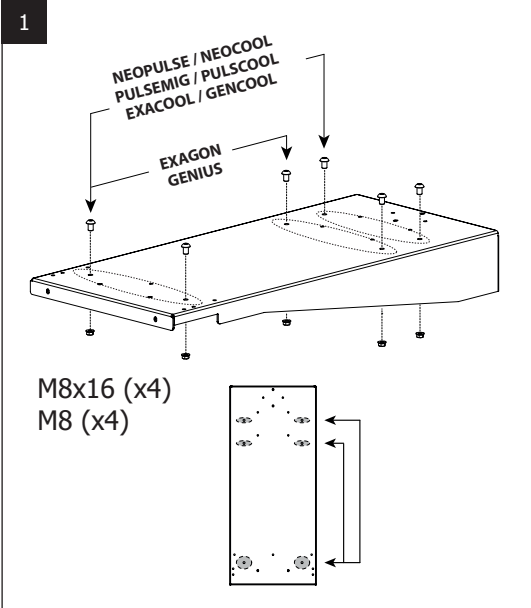


TITAN 400

1

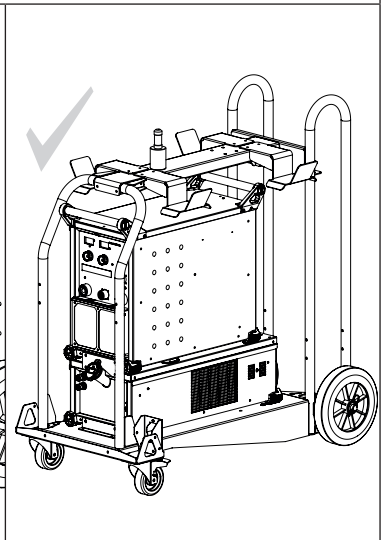
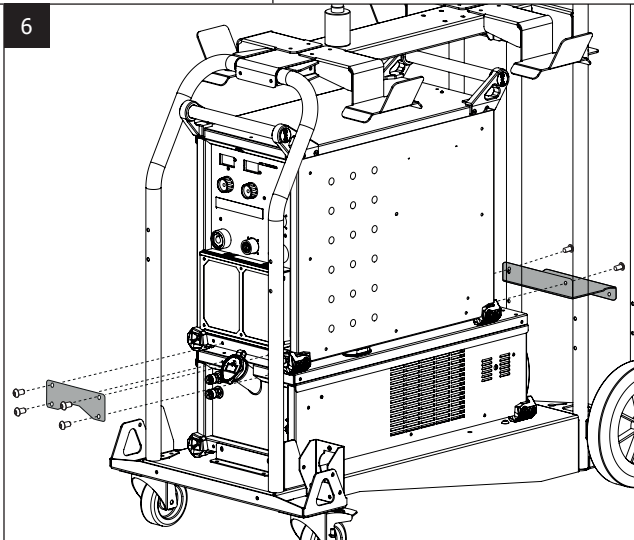
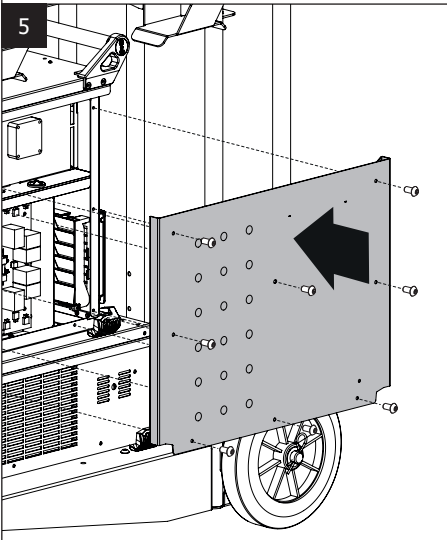
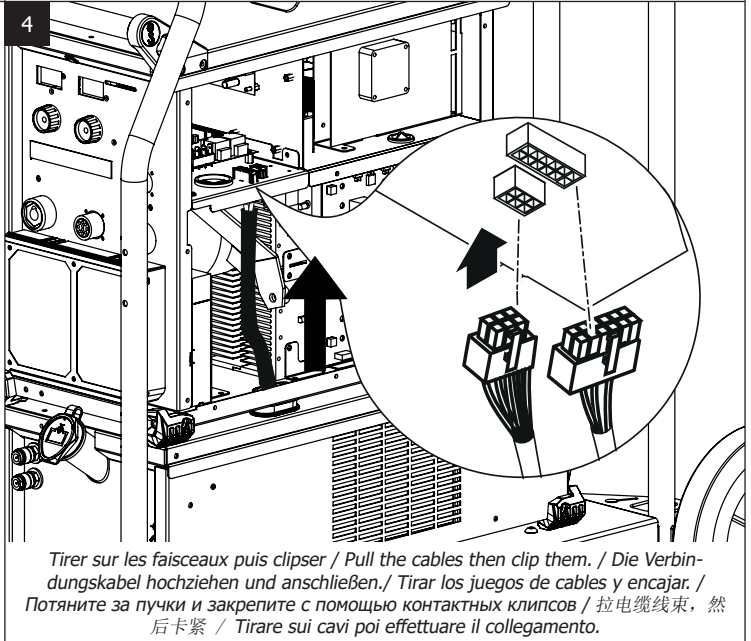
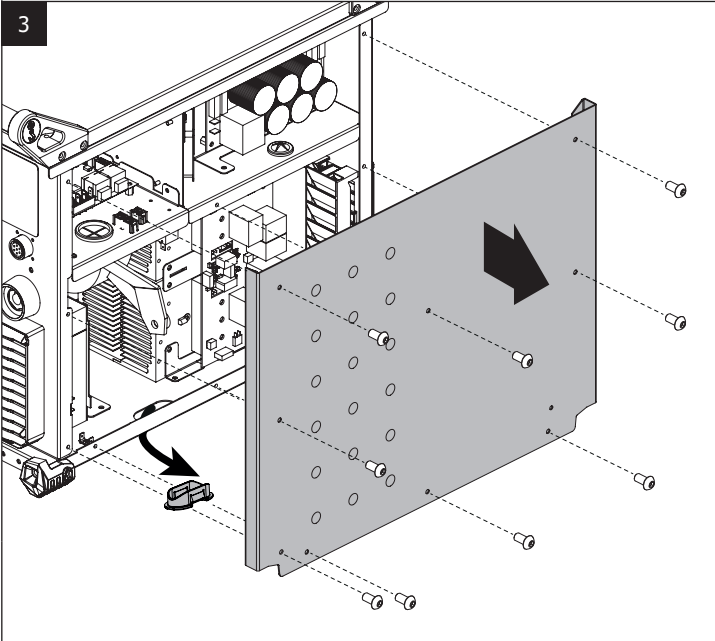
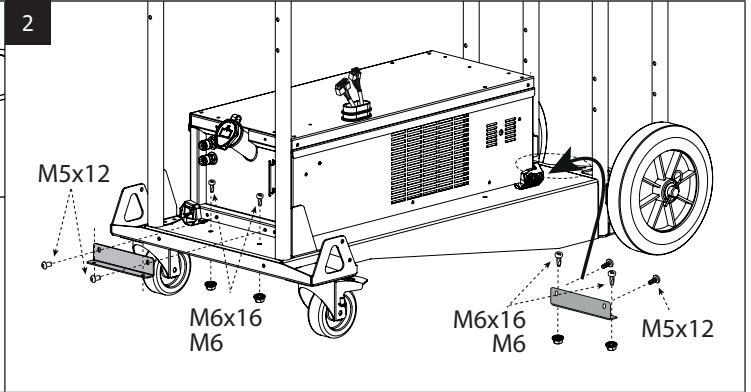
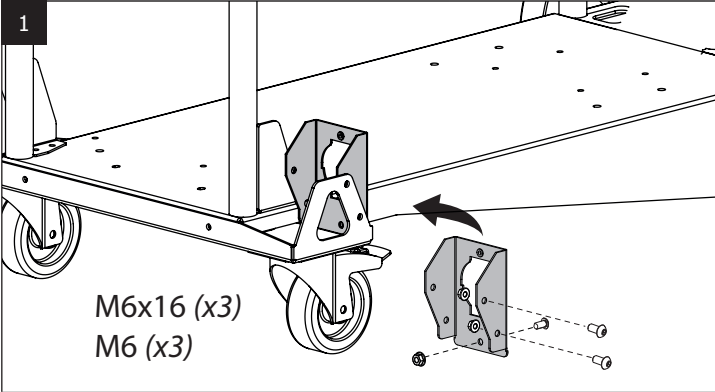


NEOPULSE / PULSEMIG / EXAGON / GENIUS

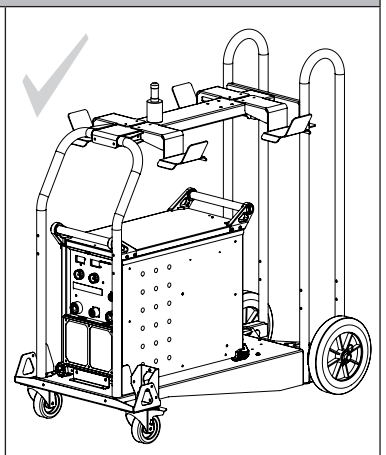
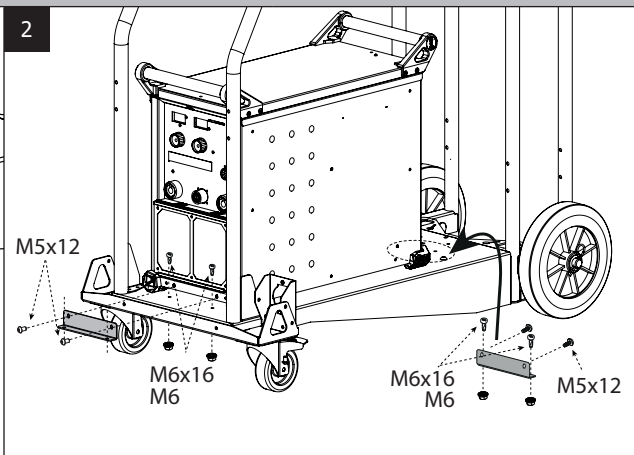
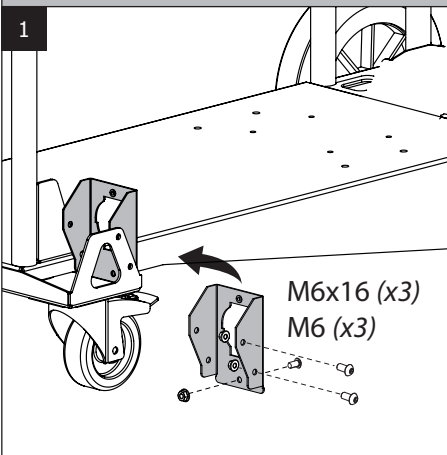


- ✓ NEOPULSE / PULSEMIG
- ✗ EXAGON / GENIUS

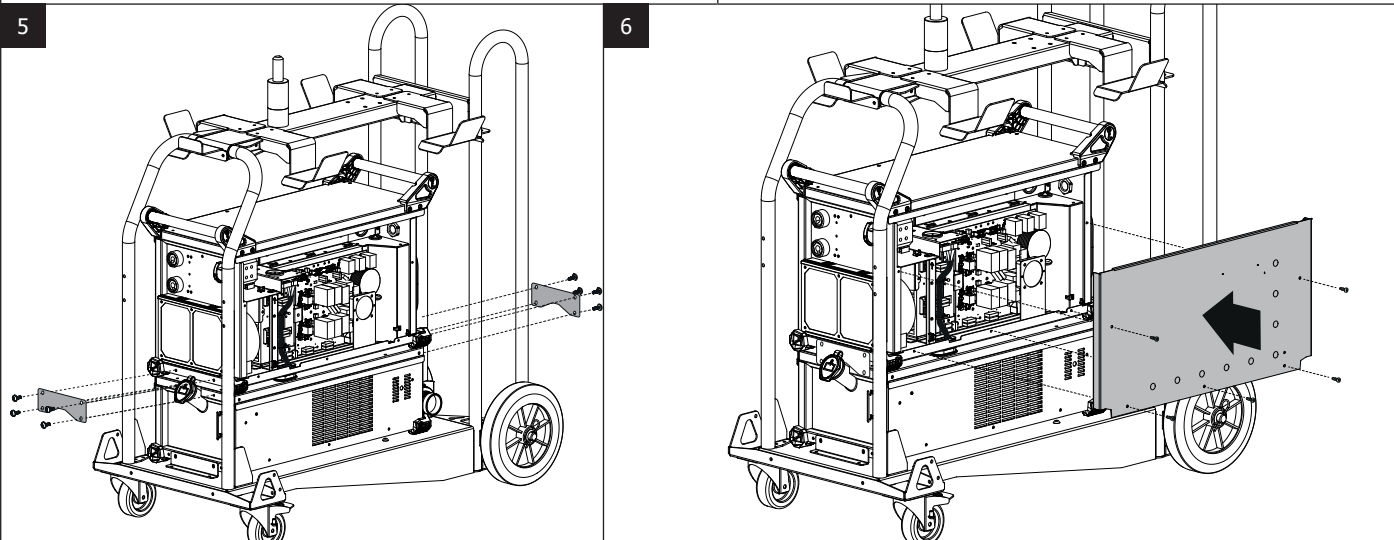
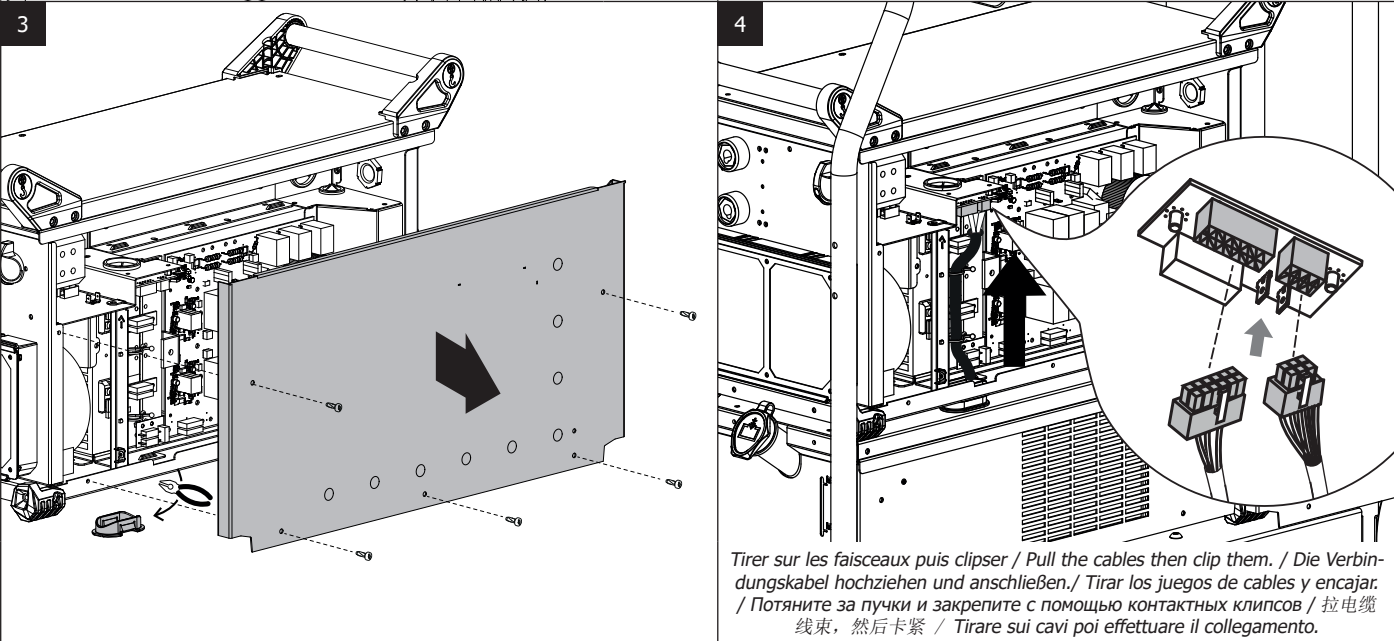
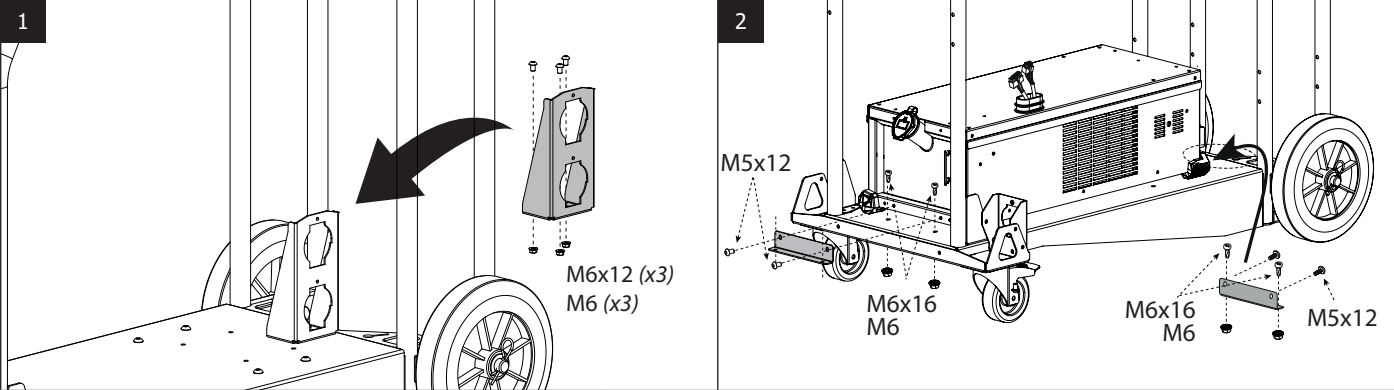
EXAGON 400 + EXACOOOL / GENIUS 400 + GENCOOL



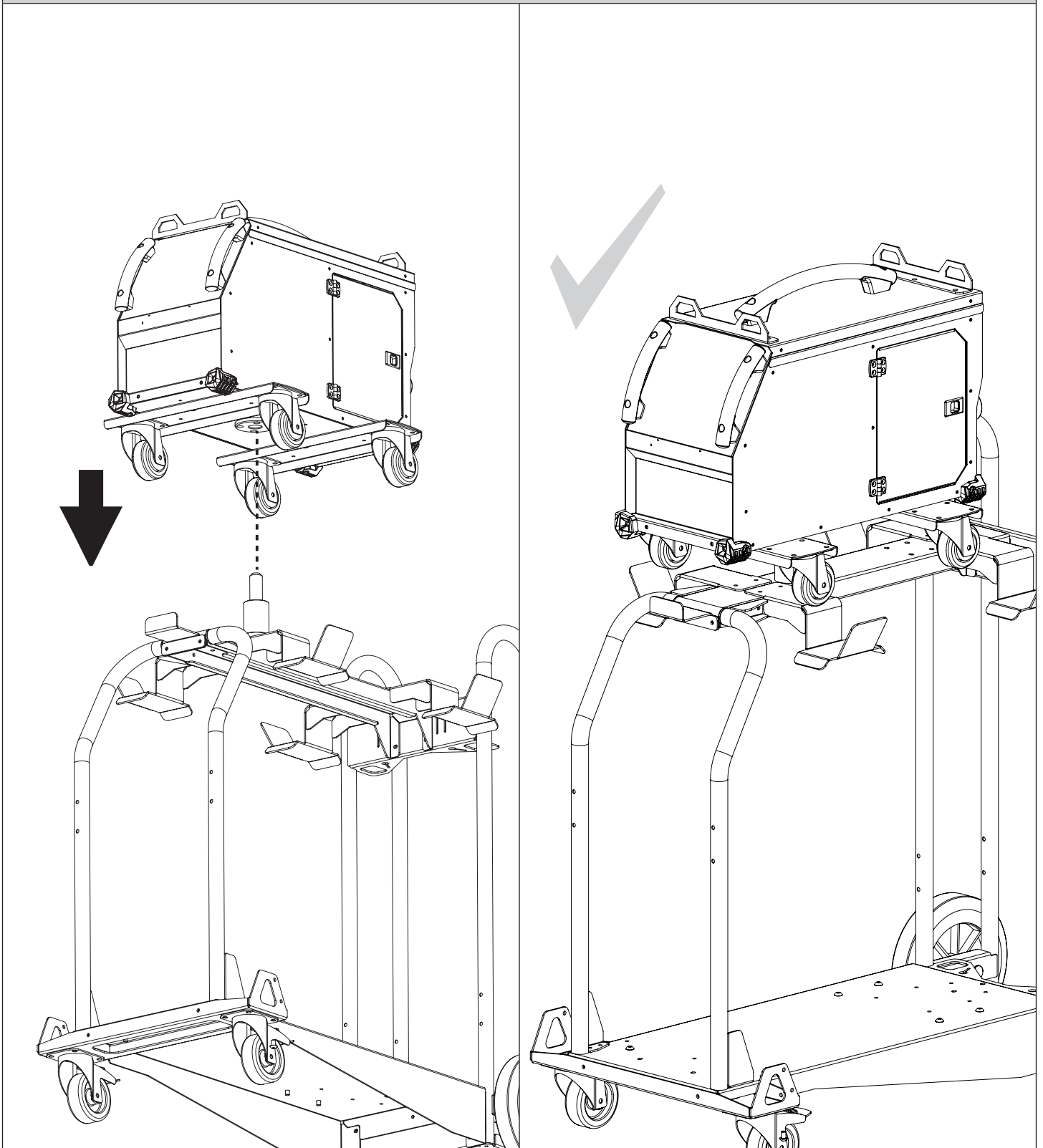
EXAGON 400 / GENIUS 400

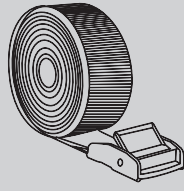


NEOPULSE 400/500G + NEOCOOL / PULSEMIG 400/500G + PULSCOOL

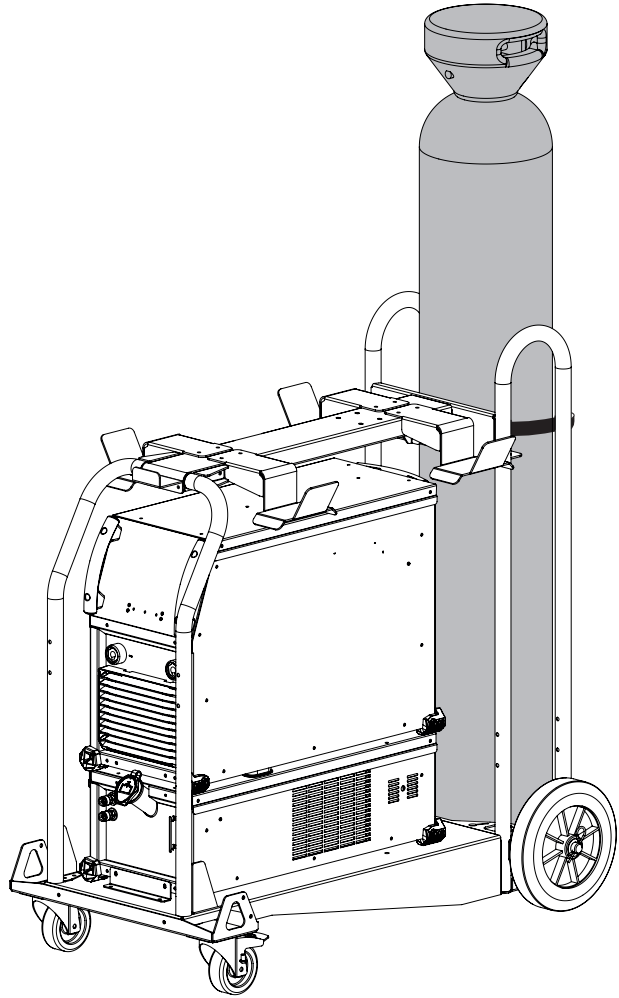
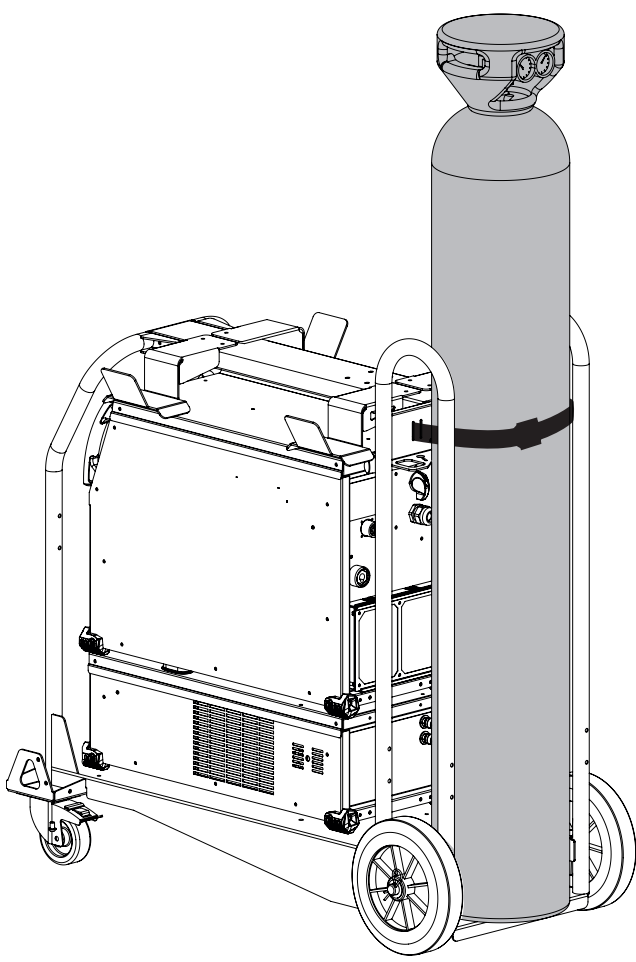


NEOFEED / PULSFEEED / EXAFEED / GENFEED

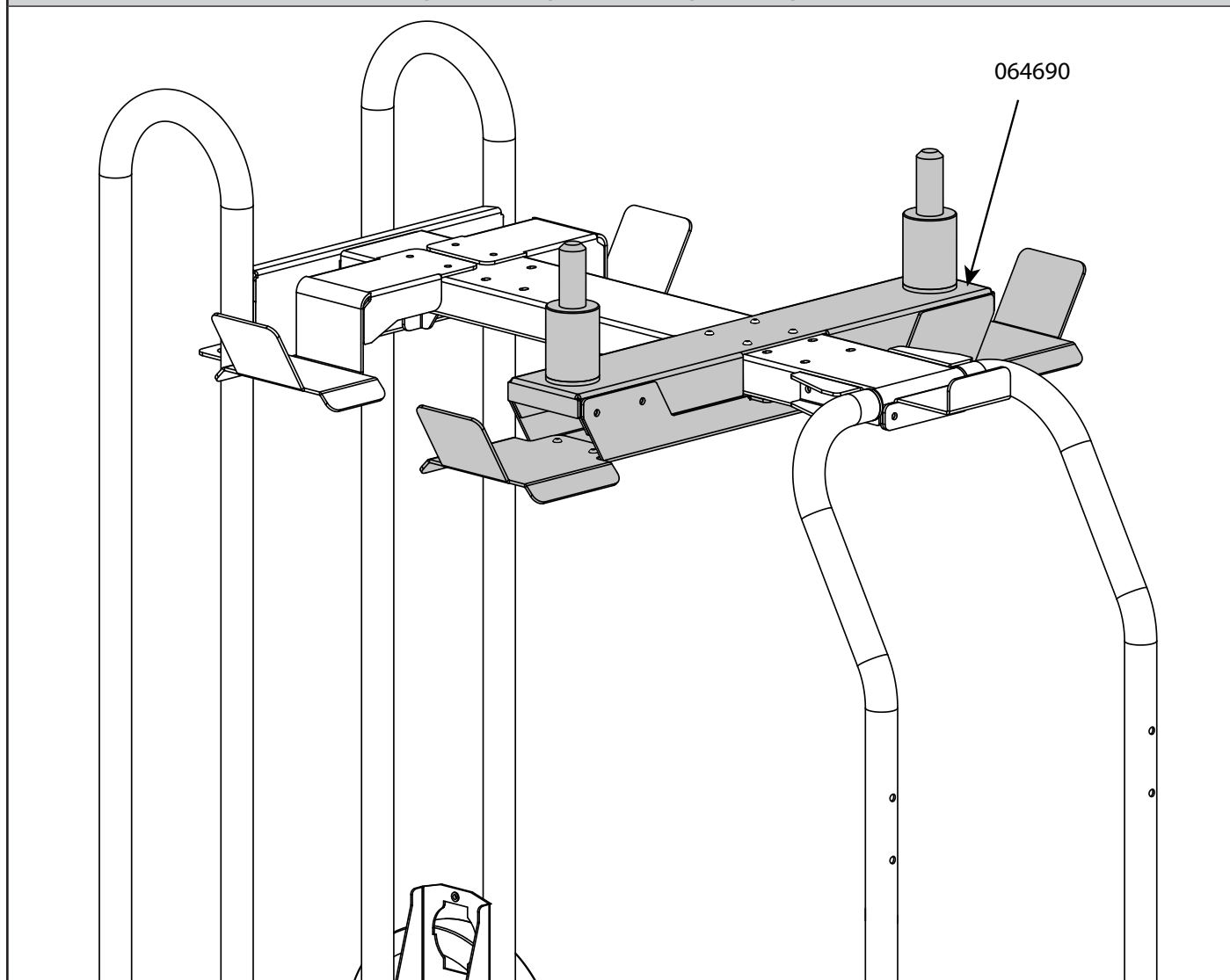




x1



OPTION / OPCIÓN / ВАРИАНТ / OPTIE / OPZIONE



ICÔNES / SYMBOLS / ZEICHENERKLÄRUNG / SÍMBOLOS / СИМВОЛЫ / PICTOGRAMMEN / ICONE



- Produit recyclable qui relève d'une consigne de tri.
- This product should be recycled appropriately
- Recyclingprodukt, das gesondert entsorgt werden muss.
- Producto reciclable que requiere una separación determinada.
- Этот продукт подлежит утилизации.
- Product recyclebaar, niet met het huishoudelijk afval weggoien.
- Prodotto riciclabile soggetto a raccolta differenziata.

TOPARC

JBDC

1, rue de la Croix des Landes - CS 54159
53941 SAINT-BERTHEVIN Cedex
FRANCE