

Référence :

052376

Produit :

Support pare-chocs

Important :

Lire attentivement ces instructions avant d'installer, utiliser, maintenir, réparer cet équipement. Garder cette notice dans un endroit accessible pour une consultation ultérieure.

Utilisation du support pare-chocs :

Ce tréteau a été conçu pour la réparation de pare-chocs. Ce tréteau a une capacité de 270 Kg. Ne jamais dépasser cette capacité. Ne pas utiliser ce tréteau pour une utilisation autre que celle pour laquelle il a été conçu. Ne jamais modifier ce tréteau pour aucun autre usage.



Précautions de sécurité

Attention : pour prévenir toute blessure aux personnes.

- L'utilisation normale de ce produit peut exposer l'utilisateur à de la poussière ou des particules microscopiques contenant des produits chimiques connus pour causer des cancers, malformations de nouveau-nés. Toujours porter les équipements et les vêtements de protection appropriés durant l'utilisation de ce produit. Etudier, comprendre et suivre les instructions fournies avec ce produit.
- Toujours porter des lunettes de protection répondant aux normes en vigueur durant l'utilisation de ce produit.
- Toujours sélectionner les accessoires corrects et de la taille et de la conception appropriée pour le travail que vous effectuez.
- Toujours travailler dans une aire propre, sécurisée, bien éclairée, bien organisée et bien équipée.
- Ne pas commencer de réparation avant de s'assurer que le véhicule est dans une position sûre, et ne bougera pas pendant la réparation.

Déballage :

Au déballage, vérifier la liste des pièces détachées en page 2, afin de vous assurer qu'il ne manque aucune pièce. Si des pièces sont manquantes ou endommagées, contacter votre revendeur.

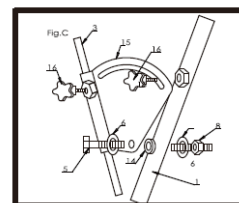
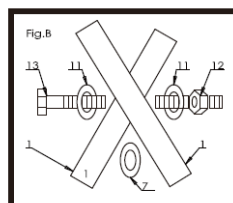
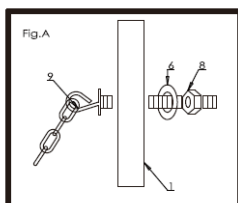
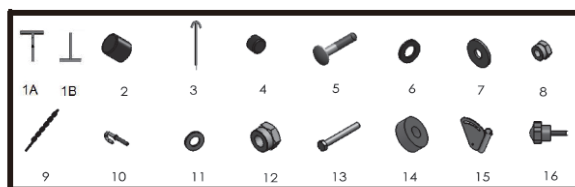
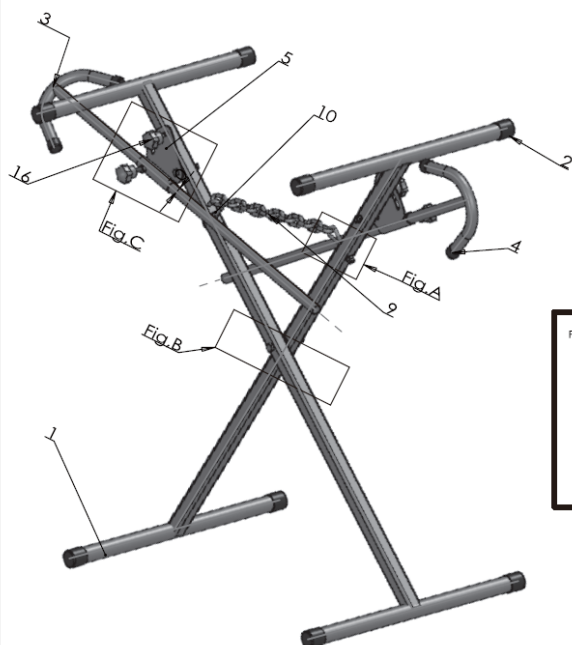


Information sur le produit :

- Tréteau léger, avec capacité de charge à 270 Kg.
- Les bras extensibles peuvent facilement être ajustés.
- Idéal pour le travail sur pare-chocs et éléments automobiles.

Spécifications :

- Capacité : 270 Kg.
- Hauteur ajustable de 876mm à 1193mm.
- Dimensions plié : 356mm de large et 1260mm de haut.
- Dimensions en position ajustable :
A hauteur maximum : profondeur 1638mm, hauteur 1638mm, largeur 825mm.
A hauteur minimum : profondeur 1151mm, hauteur 1151mm, largeur 1658mm.
- Construction en tube métallique de diamètre 32mm, et barreau 30mm de côté.
- Poids : 8,6 Kg.



PRECAUTIONS D'ASSEMBLAGE

L'assemblage du produit doit être fait avec prudence, dû à certaines pièces en métal pouvant être coupantes.

1. Insérer la partie supérieure du cadre 1A dans la partie inférieure 1B en s'assurant que les trous des parties inférieure et supérieure soient bien alignés. Répéter l'assemblage une seconde fois.
2. Poser l'assemblage des 2 cadres sur le sol en forme de X, en s'assurant que les écrous chanfreinés sur la partie supérieure 1A soit orienté vers l'extérieur et se font face.
3. Aligner les trous du cadre et assembler ce dernier avec la vis 13, les joints 11, le grand joint 7 et le contre-écrou 12 (figure B). Ajouter le joint 11 à la vis 13. Faire passer cette vis à travers l'assemblage du premier cadre, ajouter le grand joint 7 à la vis 13, faire passer la vis 13 à travers le deuxième cadre déjà assemblé, ajouter le joint 11 et visser fermement le contre-écrou 12.
4. Elever le cadre assemblé à la vertical, à sa hauteur maximum et l'attacher pour finaliser son assemblage.
5. Assembler l'œillet à vis de la partie supérieure du cadre 1A, avec un joint 6 et visser fermement un contre-écrou 8 (figure A). S'assurer que l'œillet à vis 9 avec la chaîne soit tourné vers l'intérieur avec l'ouverture de l'œillet tournée vers le haut.
6. Assembler le crochet 10 faisant face à la partie supérieure du cadre, comme l'assemblage œillet vis - chaîne 9. Fixer la chaîne au crochet 10.
7. Assembler le support de rallonge 15 à la partie supérieure du cadre avec une vis 5, deux joints 6, une bague Nylon 14, la butée 16 et le contre-écrou 8 (figure C). Mettre le joint 6 sur la vis 5 et faire passer cette dernière à travers le trou du support de rallonge 15. Ajouter la bague Nylon 14 à la vis 5 et faire passer cette vis à travers la partie supérieure du cadre. Mettre un joint 6 et visser fermement un contre-écrou 8. Faire glisser la butée 16 dans la fente de la barre support 15 et visser les écrous chanfreinés sur la partie supérieure du cadre 1A. Répéter cet assemblage avec la deuxième barre support.
8. Faire glisser la rallonge 3 dans le tube du support 15 et visser la butée 16 dans l'écrou chanfreiné du support de rallonge 15.

No.	Piece No.	Libellé	Quantité	No.	Piece No.	Libellé	Quantité
1A, 1B	1A -1B	Parties inférieure et supérieure du cadre	4	9	09	Oeillet à vis + chaîne	1
2	02	∅32 Bouchon caoutchouc	8	10	10	Crochet	1
3	03	Rallonge	2	11	11	Joint ∅8	2
4	04	∅22 Bouchon caoutchouc	4	12	12	M8 Lock nut	1
5	05	Vis M8x55	2	13	13	Vis M8x80	1
6	06	Joint ∅8	6	14	14	Bague Nylon	2
7	07	Grand joint ∅8 x 29 x 3	1	15	15	Support de rallonge	2
8	08	Contre-écrou M8	4	16	16	Butée	4