

Art. code ::

**052376**

Product :

**Schraag voor bumpers**

**Belangrijk :**

Lees eerst aandachtig deze instructies, voordat u het product gaat installeren, gebruiken, onderhouden of repareren. Bewaar deze handleiding op een plek die voor iedere gebruiker van het apparaat bekend en toegankelijk is.

**Gebruikershandleiding schraag voor bumpers:**

Deze schraag is speciaal ontworpen voor het repareren van bumpers. Deze schraag heeft een maximaal draagvermogen van 270 kg. Overschrijd nooit het maximale draagvermogen. Deze schraag mag alleen gebruikt worden voor de werkzaamheden waarvoor hij bestemd is. Breng geen wijzigingen aan aan deze schraag en gebruik hem nooit voor iets anders als waarvoor hij oorspronkelijk ontworpen is.



**Veiligheidsmaatregelen**

Waarschuwing : ter voorkoming van blessures en verwondingen.

- Tijdens een normaal gebruik van deze schraag kan de gebruiker ervan worden blootgesteld aan stofdeeltjes of microscopische deeltjes die kankerverwekkend kunnen zijn, of die aangeboren afwijkingen kunnen veroorzaken. Draag daarom altijd geschikte beschermende kleding tijdens het gebruik van dit apparaat. Bestudeer de handleiding van dit apparaat grondig en gebruik het apparaat niet voordat u de volledige handleiding heeft gelezen en begrepen.
- Draag tijdens het gebruik van dit apparaat altijd een veiligheidsbril die beantwoordt aan de in uw land geldende normen.
- Gebruik alleen bij het apparaat passende accessoires, die tevens geschikt zijn voor de door u uit te voeren werkzaamheden.
- Zorg altijd voor een veilige, schone, goed georganiseerde en correct uitgeruste werkplek met een goede verlichting.
- Begin nooit een reparatie voordat u er zich van heeft verzekerd dat het voertuig in een veilige positie staat en niet kan bewegen tijdens de reparatie.

**Uitpakken :**

Tijdens het uitpakken van deze schraag moet u controleren of alle onderdelen (zie pagina 2) aanwezig zijn en in goede staat zijn. Als er onderdelen missen of defect zijn kunt u contact opnemen met uw leverancier.

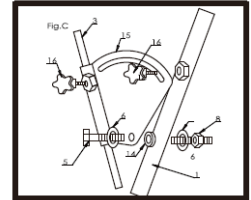
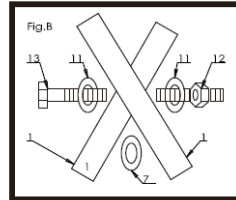
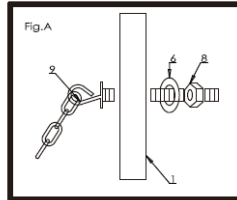
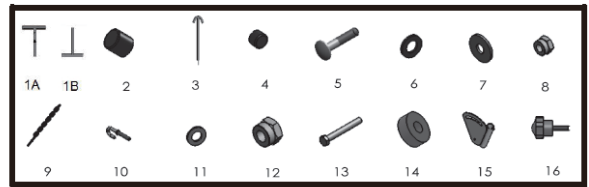
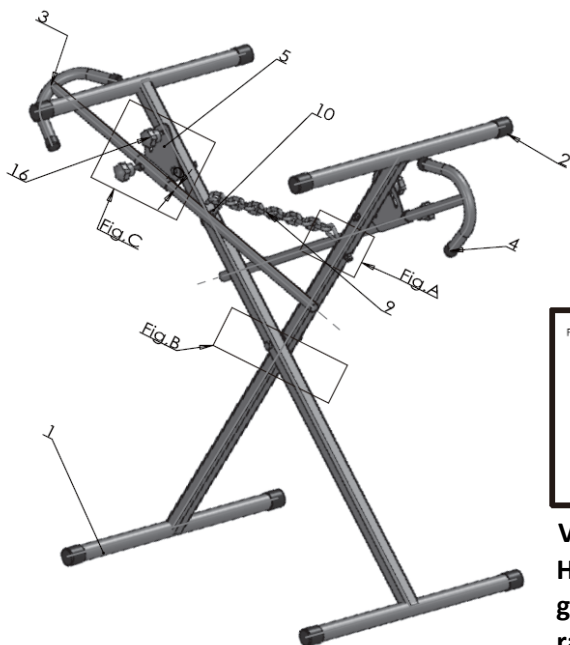


**Informatie betreffende dit apparaat :**

- Lichte schraag, met een draagcapaciteit van 270 kg.
- De uitschuifbare armen kunnen eenvoudig aan de bumper worden aangepast.
- Ideaal voor bumper-reparaties en reparaties op andere auto-onderdelen.

**Specificaties :**

- Capaciteit : 270 kg.
- De schraag kan in hoogte worden versteld van 876mm tot 1193 mm.
- Afmetingen ingevouwen schraag : 356 mm breed, en 1260 mm hoog.
- Afmetingen in uitgevouwen positie :  
Bij maximale hoogte : diepte 1638 mm, hoogte 1638 mm, breedte 825 mm.  
Bij minimum hoogte : diepte 1151 mm, hoogte 1151 mm, breedte 1658 mm.
- Constructie van metalen buizen met een diameter van 32 mm, en een stang van 30 mm aan de zijkant.
- Gewicht 8,6 kg.



### VOORZORGSMAATREGELEN BIJ HET MONTEREN

Het monteren van deze schraag moet zeer voorzichtig gebeuren, omdat enkele metalen onderdelen scherpe randen kunnen hebben.

1. Breng het bovenste deel van het frame 1A in in het onderste deel 1B, en verzeker u ervan dat de gaten in het onderste en bovenste deel goed op elkaar vallen. Herhaal dit voor de andere kant.
2. Plaats het geheel van de 2 frames in X-vorm op de grond, en verzekert u zich ervan dat de afgeschuinde moeren op het bovenste gedeelte 1A naar de buitenkant zijn georiënteerd en tegenover elkaar liggen.
3. Zorg dat de gaten van het frame op één lijn liggen en bevestig met de schroef 13, de pakkingen 11, de grotere pakking 7 en de borgmoer 12 (afbeelding B). Voeg de pakking 11 toe aan de schroef 13. Voer deze schroef door de montage van het eerste gedeelte, voeg de grote pakking 7 toe aan de schroef 13, voer schroef 13 door het tweede gedeelte, voeg pakking 11 toe en draai de borgmoer 12 stevig aan.
4. Plaats de geassembleerde schraag verticaal, op z'n maximale hoogte, maak hem vast en beëindig de assemblage.
5. Assembleer het schroef-oogje van het bovenste gedeelte 1A, met een pakking 6 en schroef dit stevig vast met een borgmoer 8 (afbeelding A). Verzekert u zich ervan dat het schroef-oogje 9 met de ketting naar binnen is gedraaid, met de opening van het oogje naar boven.
6. Assembleer haakje 10, tegenover het bovenste gedeelte van het frame, evenals het schroef-oogje - ketting 9. Bevestig de ketting aan de haak 10.
7. Bevestig de houder voor het verlengstuk 15 aan het bovenste gedeelte van het frame met een schroef 5, twee pakkingen 6, een nylon ringetje 14, het stootblokje 16 en de borgmoer 8 (afbeelding C). Plaats de pakking 6 op de schroef 5 en voer de laatste door de uitsparing van de houder voor het verlengstuk 15. Voeg de nylon ring 14 toe aan de schroef 5 en laat deze schroef door het bovenste gedeelte van het frame komen. Plaats een pakking 6 en draai de borgmoer 8 stevig aan. Laat het stootblokje 16 in de uitsparing van 15 glijden en schroef de afgeschuinde moeren op het bovenste gedeelte van frame 1A. Herhaal deze assemblage met de tweede houder.
8. Laat het verlengstuk 3 in 15 glijden en schroef het stootblokje 16 in de afgeschuinde moer van 15.

Nº.	Aantal stuks	aanduiding	aantal	Nº.	Aantal stuks	aanduiding	aantal
1A, 1B	1A-18	onderste en bovenste deel van het frame	4	9	09	Schroef-oogje + ketting	1
2	02	Ø32 rubberen dop	8	10	10	Haak	1
3	03	Verlengstuk	2	11	11	Pakking Ø8	2
4	04	Ø22 rubberen dop	4	12	12	M8 lock nut	1
5	05	Schroef M8x55	2	13	13	Schroef M8x80	1
6	06	Pakking Ø8	6	14	14	Nylon ring	2
7	07	Grote pakking Ø8 x 29 x 3	1	15	15	Houder verlengstuk	2
8	08	Borgmoer M8	4	16	16	Stootblokje	4