

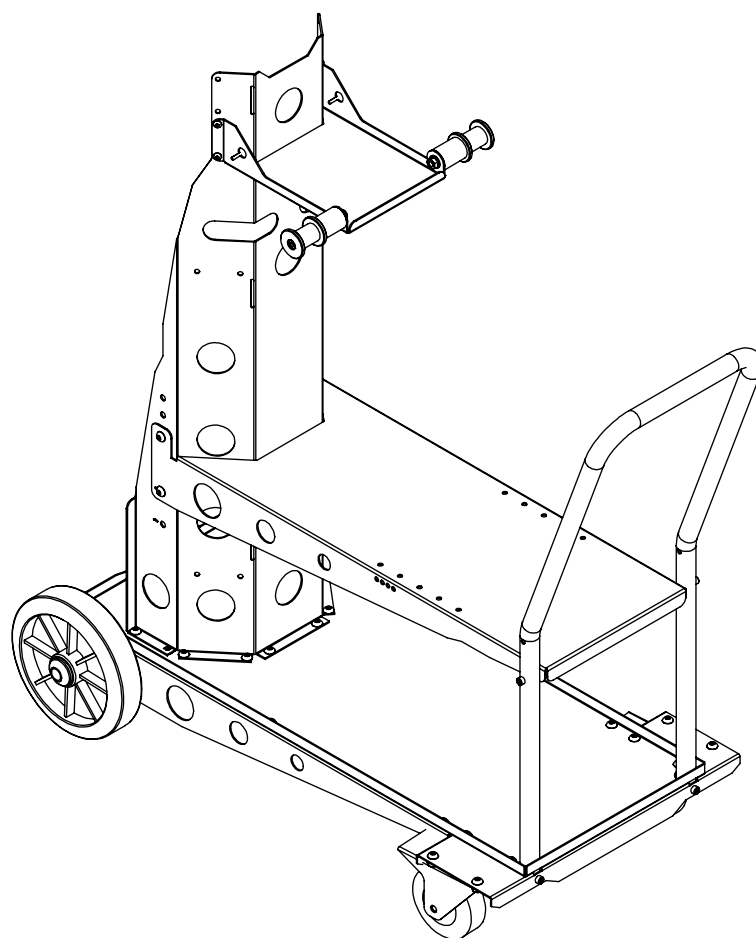


Notice de montage

Assembly manual










Montageanleitungen

CHARIOT 10 M3 XL-TM1 / 10 M TROLLEY / 10 M FAHRWAGEN



CHARIOT 10 M3 XL-TM1 / 10 M TROLLEY / 10 M FAHRWAGEN

Tableau récapitulatif / Summary table / Zusammenfassende Tabelle

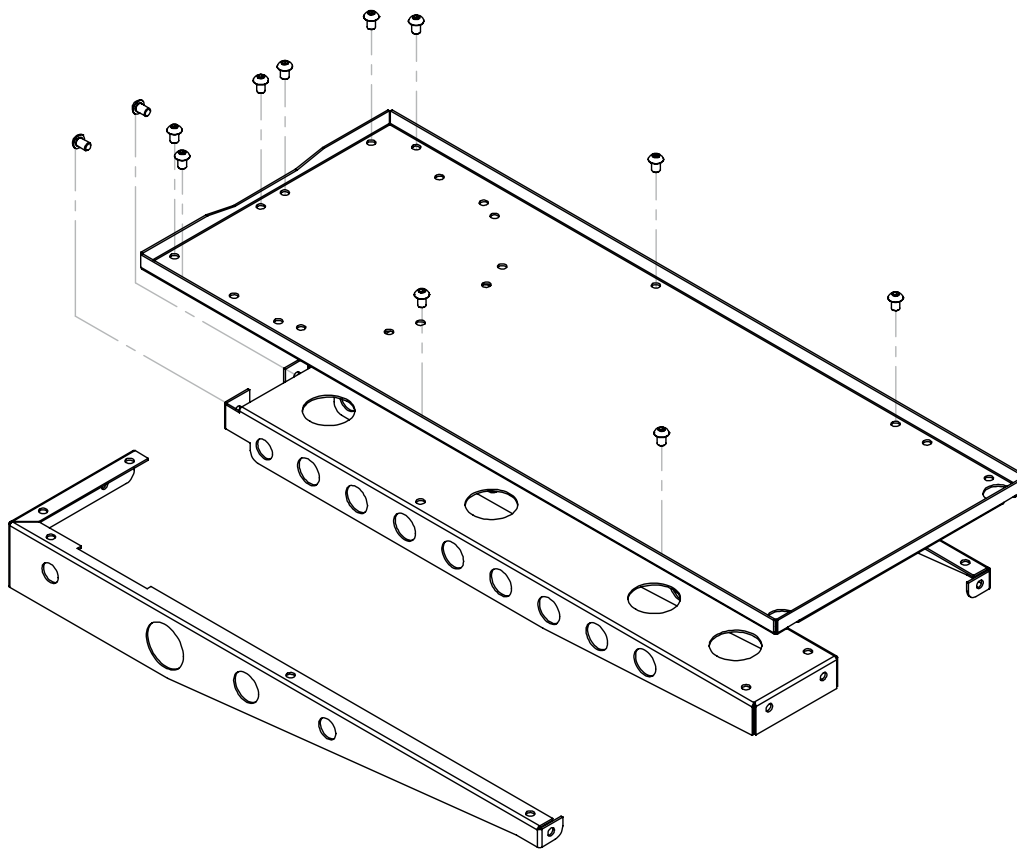
		Quantity	Reference	
	M6 x 12	x 6	41276	94735 (sachet / bag / tasche)
	M8 x 16	x 38	41017	
	M6 x 35	x 4	41242	
	M8 x 85	x 2	41065	
	M8	x 40	41157	
	M6	x 10	41151	
	4 x 40	x 2	42032	
	20 x 35 x 1.5	x 2	41214	
	20,2 x 29 x 1.5	x 6	43170	


Outils / Tools / Werkzeug

 n°10 & n°13	 n°5 & n°6	
---	---	---

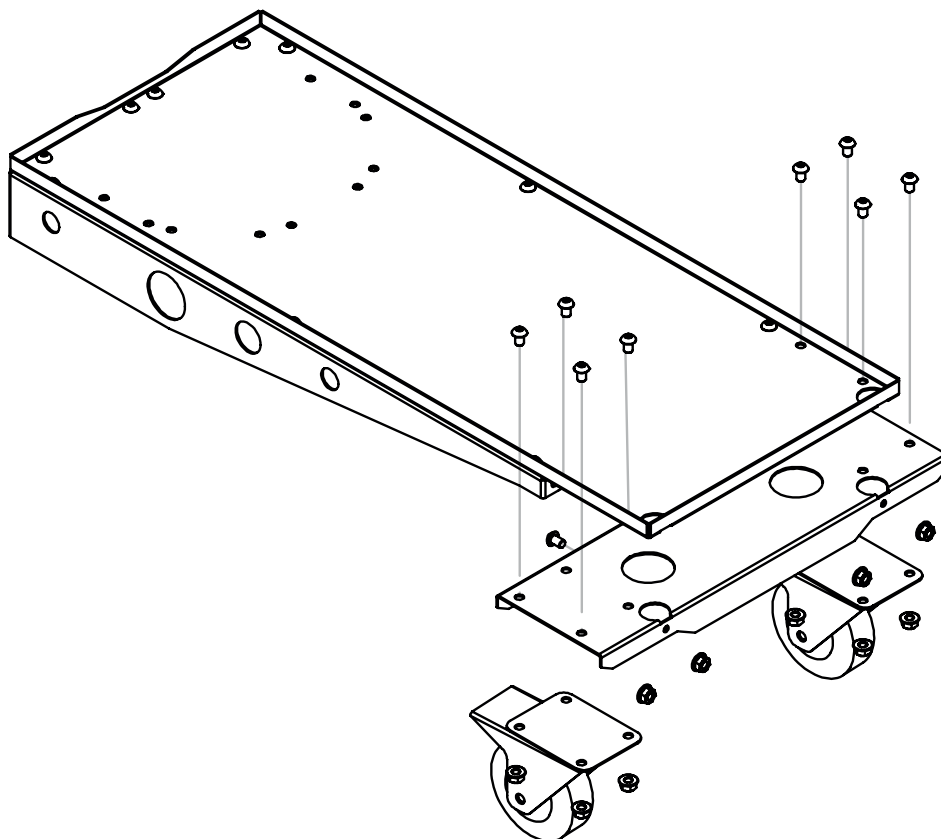
CHARIOT 10 M3 XL-TM1 / 10 M TROLLEY / 10 M FAHRWAGEN


1 |  x12 : M8 x 16  x12 : M8




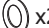


20 N·m

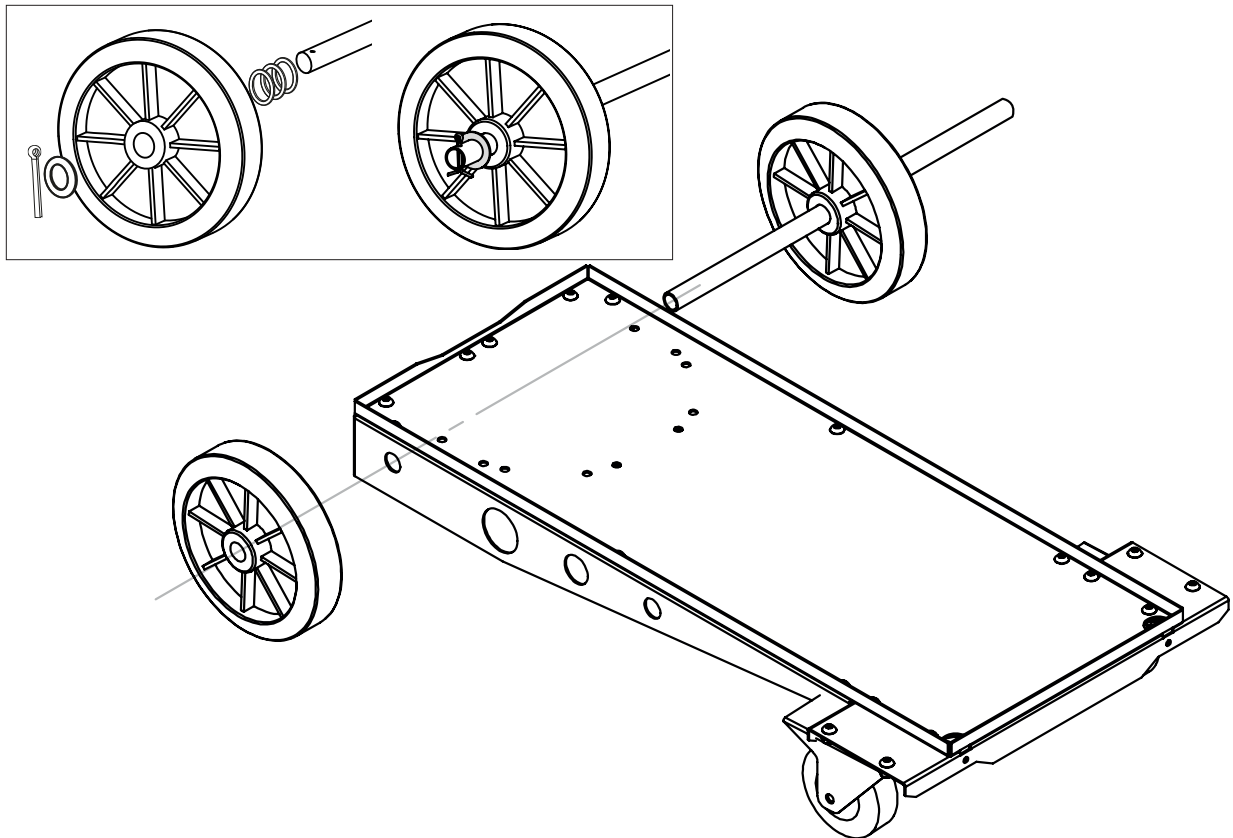
2 |  x12 : M8 x 16  x12 : M8



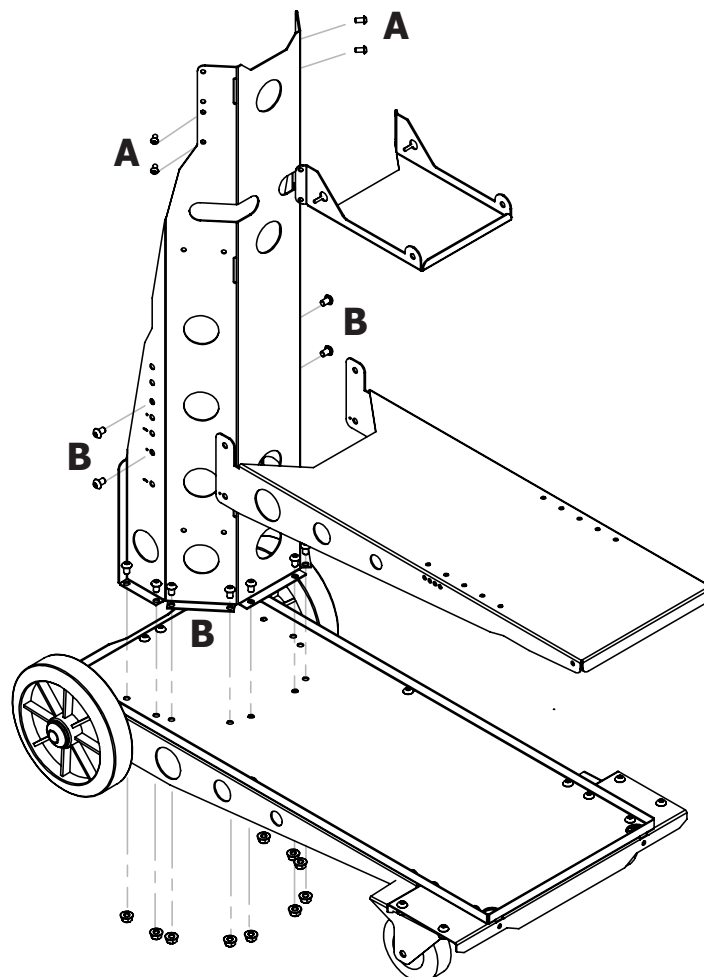

20 N·m

CHARIOT 10 M3 XL-TM1 / 10 M TROLLEY / 10 M FAHRWAGEN

3 |  x2  x2  x6



4 | **A:**  x4 : M6 x 12  x4 : M6 **B:**  x14 : M8 x 16  x14 : M8



M8 x 16





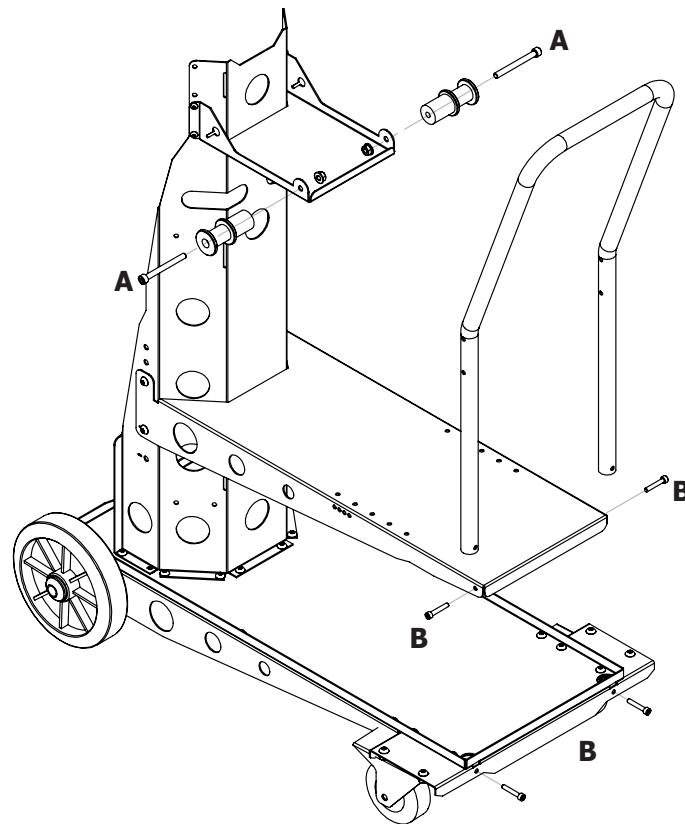
M6 x 12



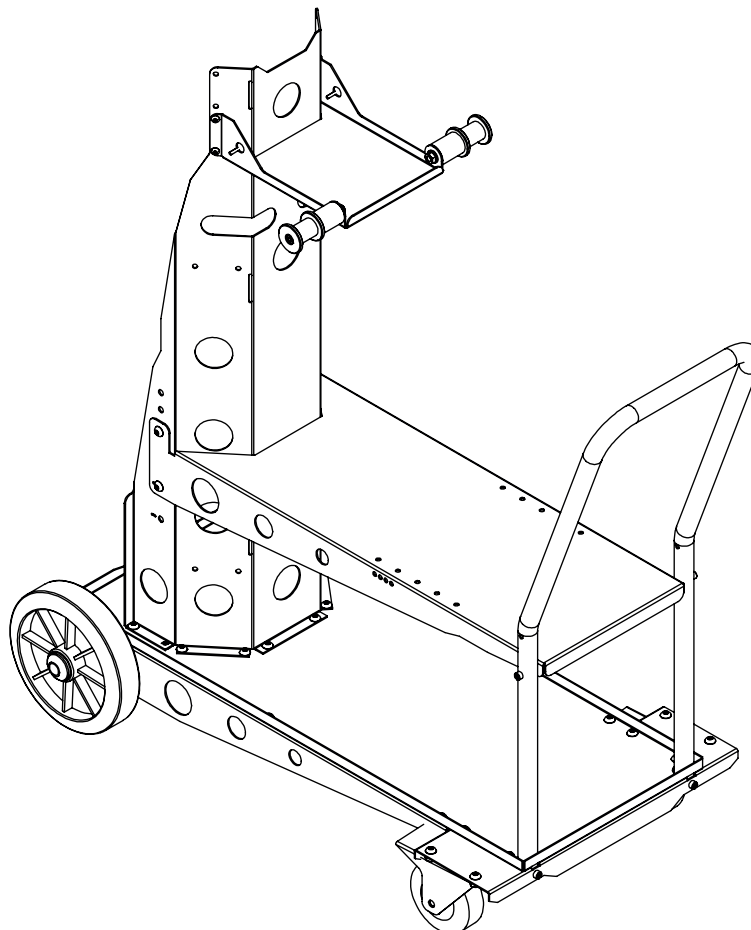
CHARIOT 10 M3 XL-TM1 / 10 M TROLLEY / 10 M FAHRWAGEN

5 | **A** :  x2 : M8 x 85  x2 : M8 **B** :  x4 : M6 x 35  x4 : M6

M8 x 85 |  20 N·m
M6 x 35 |  8 N·m

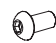



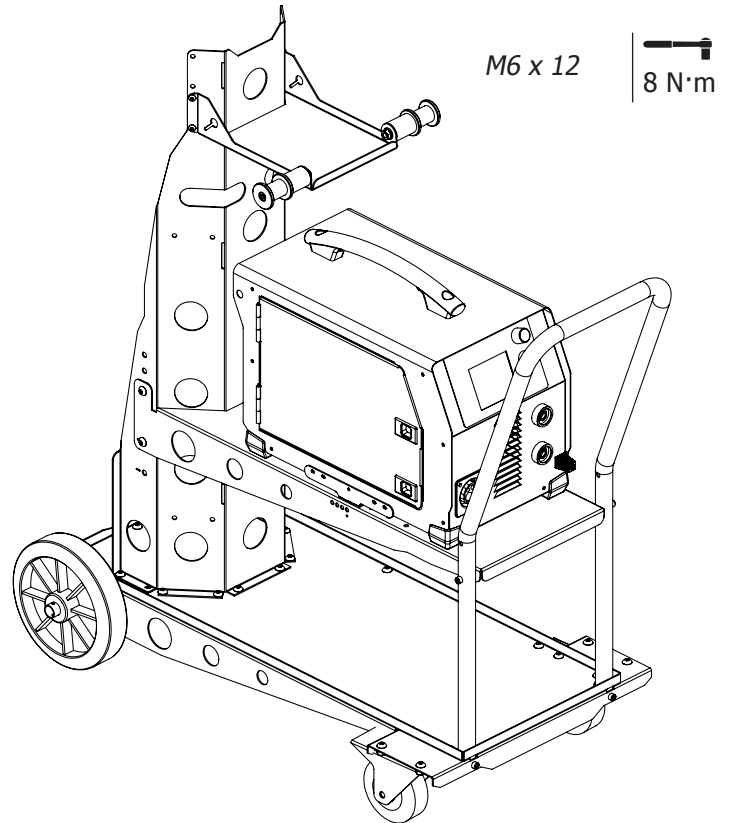
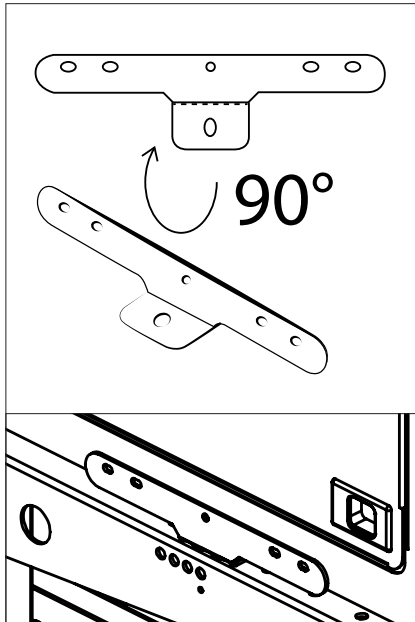
6 |  : 100 x 103 x 49 cm





CHARIOT 10 M3 XL-TM1 / 10 M TROLLEY / 10 M FAHRWAGEN

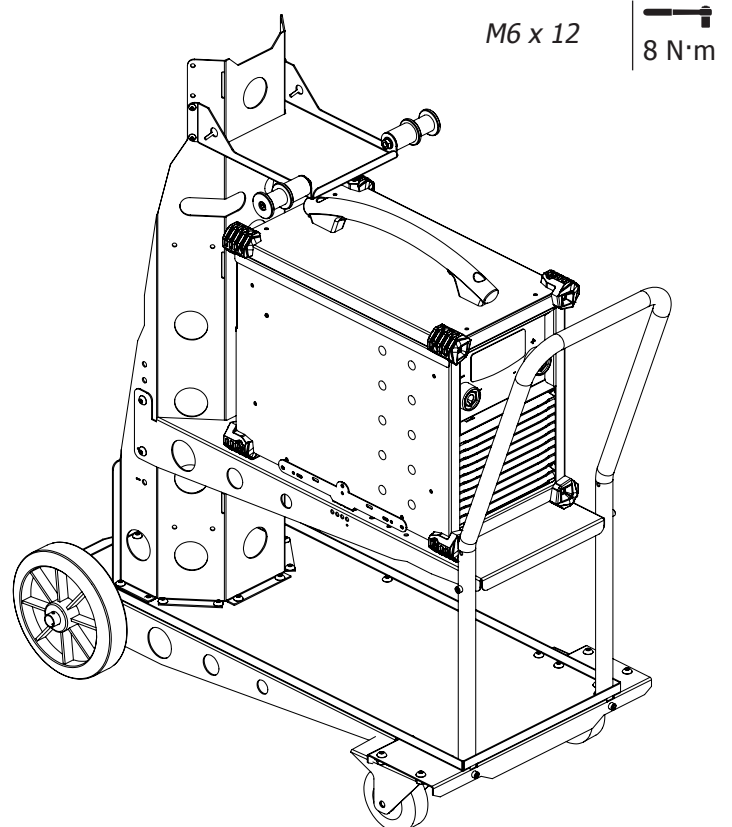
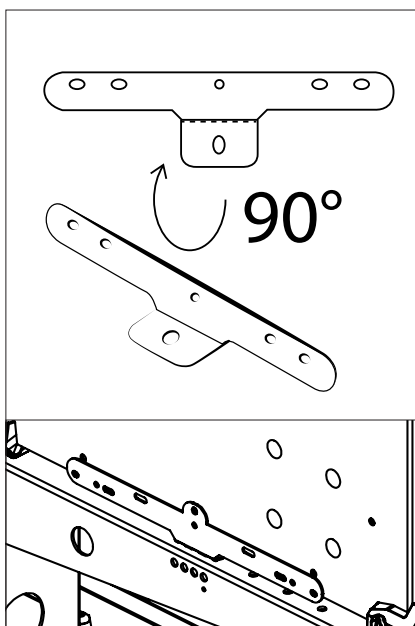
□ | MULTIPEARL 200-2

 x2 : M6 x 12  x2 : M6

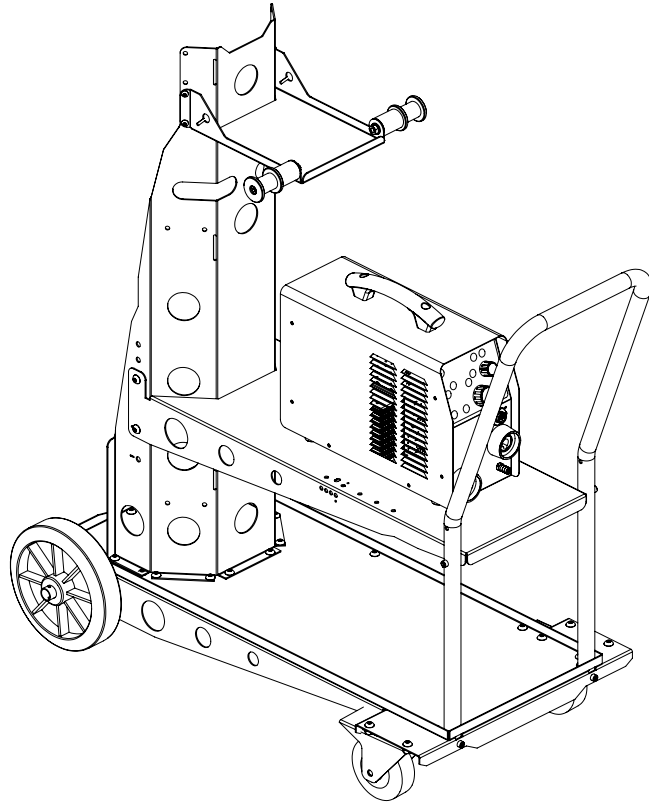


□ | PROGYS FLEX / CEL

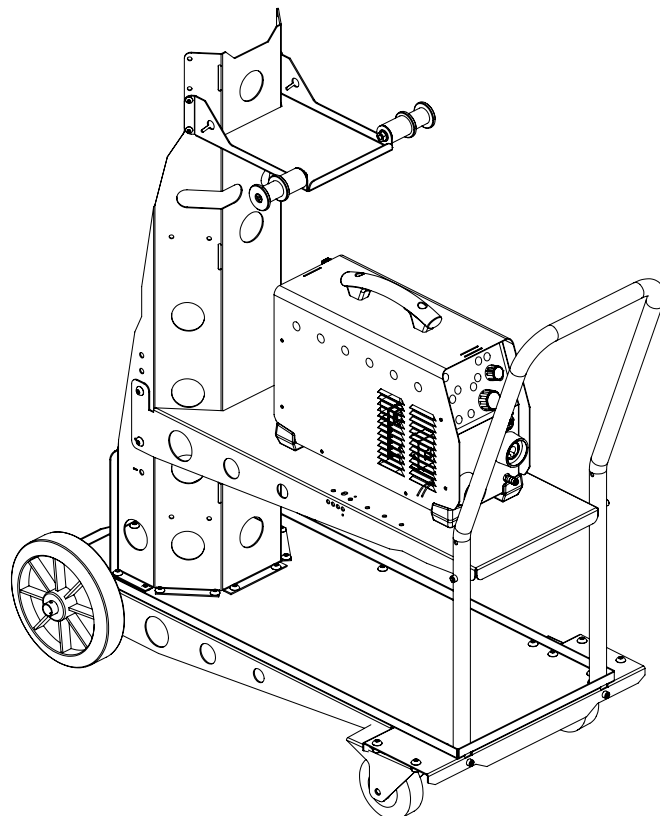
 x2 : M6 x 12  x2 : M6



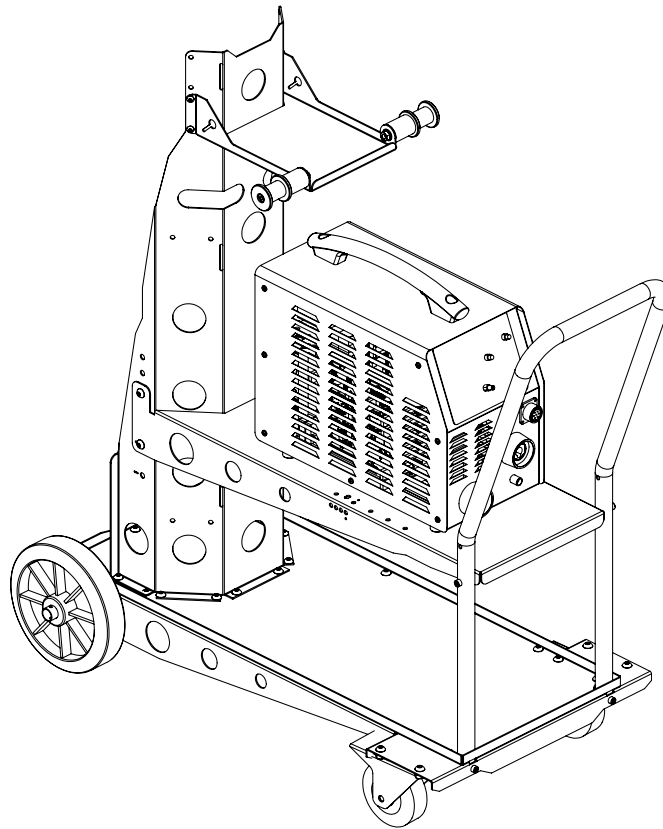
□ | TIG 168 DC HF



□ | TIG 200 DC HF FV



□ | TIG 200 AC/DC HF FV



□ | TIG 200L AC/DC HF FV

