

NOTICE FAISCEAU DE LIAISON MIG/MAG / MIG/MAG INTERCONNECTION CABLE MANUAL / MANUAL CABLE DE UNIÓN MIG/MAG / ИНСТРУКЦИЯ ПО ЭКСПЛУАТАЦИИ СОЕДИНИТЕЛЬНЫХ ШЛАНГОВ MIG/MAG / HANDBUCH FÜR MIG/MAG-ZWISCHENSCHLAUCHPAKET / MANUALE DEI FASCICAVI DI COLLEGAMENTO MIG/MAG

En conformité avec la norme IEC 60974-7 / Complies with European directive IEC 60974-7 / Conforme a la norma IEC 60974-7 / Соответствует норме IEC 60974-7 / In overeenstemming met de IEC-norm 60974-7 / In conformità con la norma IEC 60974-7 / In Übereinstimmung mit der Norm IEC 60974-7

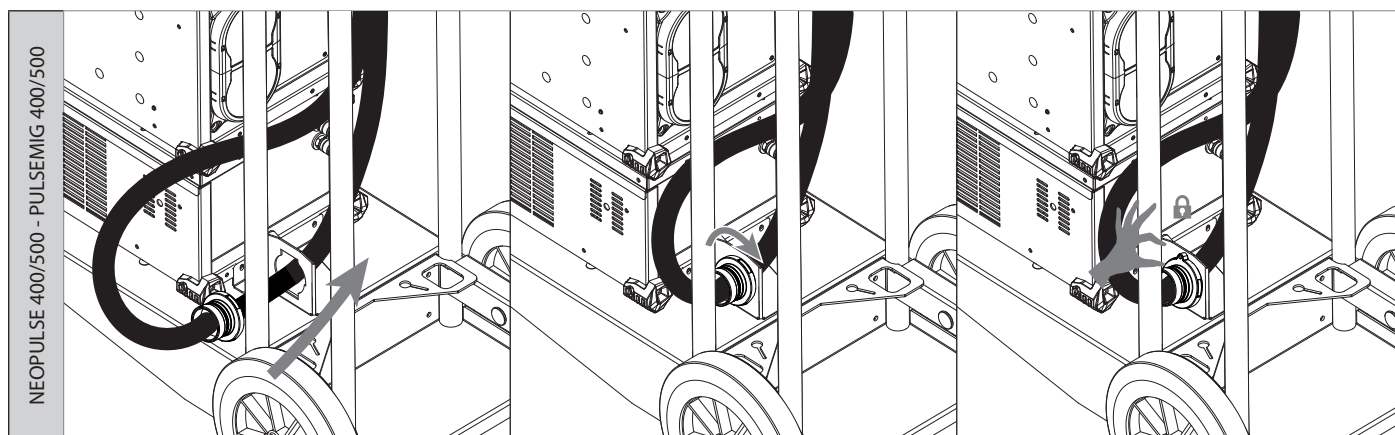
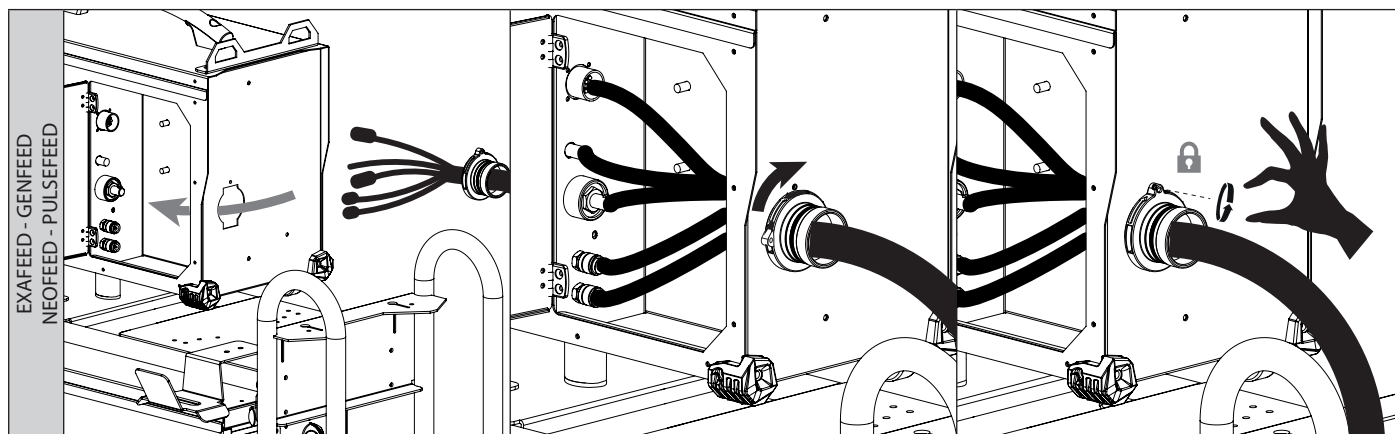
Ces faisceaux sont destinés au procédé de soudage MIG/MAG manuel. / The interconnection cables are designed for MIG / MAG welding processes / Estos cables están destinados al proceso de soldadura MIG/MAG manual. / Эти соединительные шланги предназначены для ручной сварки MIG/MAG / Deze kabels zijn bestemd voor handmatige MIG/MAG lasprocedures / Questi fascicavi sono destinati al procedimento di saldatura MIG/MAG manuale.

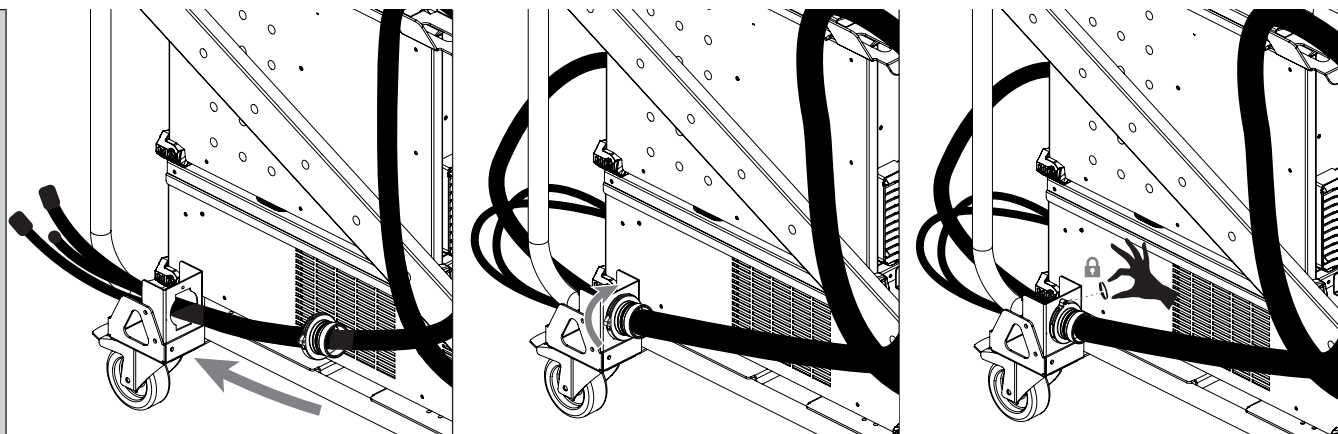
Compatibilité / Compatibility / Compatibilidad / Совместимость / Te gebruiken met / Compatibilità	NEOPULSE 400/500 - PULSEMIG 400/500 - EXAGON 400 CC/CV - GENIUS 400 CC/CV											
Référence / Reference number / Referencia / Артикул / Art. code / Riferimento	071780	047587	047594	047600	038349	038431	037243	047617	047624	047631	038448	038455
Longueur du faisceau / Interconnection cable length / Longitud del cable / Длина рукава / Lengte verbindingskabel / Lunghezza fascicavi	1,80 m	5 m	10 m	10 m	15 m	20 m	1,80 m	5 m	10 m	10 m	15 m	20 m
Section câble / Cross section / Sección de cable / Сечение кабеля / Kabel-sectie / Sezione del cavo	70 mm ²			95 mm ²			70 mm ²			95 mm ²		
Courant max. à un rapport cyclique de 35%* / Max. current has a 35% duty cycle* / max. Strom @ 35%* / Corrente max. respecto a un ciclo de 35%* / Макс. ток при рабочем цикле 35%* / Maximale stroom bij een arbeidscyclus van 35%* / Max. corrente ha un ciclo di lavoro del 35%* / Max. current has a 35% duty cycle* / Макс. ток при рабочем цикле 35%* / Max. stroom bij een duty cycle van 35%* / Corrente max. con rapporto ciclico del 35%*	400 A			500 A			370 A			460 A		
Courant max. à un rapport cyclique de 60%* / Max. current has a 60% duty cycle* / max. Strom @ 60%* / Corrente max. respecto a un ciclo de 60%* / Макс. ток при рабочем цикле 60%* / Maximale stroom bij een arbeidscyclus van 60%* / Max. corrente ha un ciclo di lavoro del 60%* / Max. current has a 60% duty cycle* / Макс. ток при рабочем цикле 60%* / Max. stroom bij een duty cycle van 60%* / Corrente max. con rapporto ciclico del 60%*	310 A			390 A			300 A			380 A		
Courant max. à un rapport cyclique de 100%* / Max. current has a 100% duty cycle* / max. Strom @ 100%* / Corrente max. respecto a un ciclo de 100%* / Макс. ток при рабочем цикле 100%* / Maximale stroom bij een arbeidscyclus van 100%* / Max. corrente ha un ciclo di lavoro del 100%* / Max. current has a 100% duty cycle* / Макс. ток при рабочем цикле 100%* / Max. stroom bij een duty cycle van 100%* / Corrente max. con rapporto ciclico del 100%*	270 A			315 A			250 A			310 A		
Pression max. (circuit d'eau) / Max. pressure (water circuit) / Presión máx. (Circuito de agua) / Макс. давление (система водного охлаждения) / Max. druk (water circuit) / Pressione max. (circuitò dell'acqua)	-						0,5 MPa (5 bar)					
Débit min. (circuit d'eau) / Min. flow (water circuit) / Caudal mín. (Circuito de agua) / Минимальный расход (система водного охлаждения) / Min. toevoer (water circuit) / Flusso min. (circuitò dell'acqua)	-						1 l/min					
Type de refroidissement / Cooling type / Tipo de refrigeración / Тип охлаждения / Type koelsysteem / Tipo di raffreddamento	AIR						EAU / LIQUID					

EXPLICATION DU RACCORDEMENT / CONNECTIONS / EXPLICACIÓN DE CONEXIÓN / ОБЪЯСНЕНИЕ СОЕДИНЕНИЯ / UITLEG VAN DE AANSLUITING / SPIEGAZIONE DEL RACCORDO



Coupez l'alimentation grâce au commutateur avant de raccorder les différents faisceaux. / Before connecting the interconnection cable, cut the power supply using the switch / Interrumpa el suministro eléctrico mediante el conmutador antes de conectar los cables. / Перед подсоединением различных шлангов отключите питание с помощью переключателя, находящегося сзади аппарата. / Schakel eerst het apparaat uit met behulp van de schakelaar aan de achterzijde van het apparaat, voordat u de verschillende verbindingskabels aansluit / Spegner il dispositivo con l'aiuto del commutatore prima di raccordare i vari fascicavi.




Plage de température / Operating temperature / Zona de temperatura / Температурные пределы / Temperatuurbereik / Intervallo di temperatura

Utilisation entre -10°C et +40°C (+14°F et +104°F) / Use between -10 and +40°C (+14 and +104°F) / Uso entre -10 y +40°C (+14 y +104°F) / Использование: от -10 до +40°C (от +14°F до +104°F) / Gebruik tussen -10°C en +40°C (+14°F en +104°F) / Utilizzo tra -10°C e +40°C (+14°F e +104°F).

Stockage entre -30°C et +55°C (-22°F et +131°F) / Store between -30 and +55°C (-22 and 131°F) / Almacenado entre -30 y +55°C (-22 y 131°F) / Хранение: от -30 до +55°C (от -22°F до 131°F) / Opslag tussen -30°C en +55°C (-22°F en +131°F) / Stoccaggio tra -30°C e +55°C (-22°F e +131°F).

Précautions d'emploi / Safety precautions / Precauciones de empleo / Меры предосторожности / Voorzorgsmaatregelen / Precauzioni d'uso

• N'enroulez jamais le faisceau autour de votre corps / Never wrap the interconnection cable around your body / No enroll nunca el cable de unión sobre su cuerpo / Никогда не обматывайте шланги вокруг тела / Wikkel nooit de kabel om uw lichaam / Non arrotolate mai il fasciocavo attorno al vostro corpo.

• Ne pas utiliser le faisceau pour déplacer la source de courant de soudage ou le dévidoir / Do not use the interconnection cable to move the machine or the wire feeder / No utilize el cable para desplazar el aparato de soldadura. / Не пользуйтесь шлангами для переноса источника сварочного тока или подающее устройство / Gebruik nooit de verbindingskabel om er de stroombron of het draadaanvoersysteem mee te verplaatsen / Non utilizzate il fasciocavo per spostare la fonte di corrente di saldatura o il trainafilo.

• Le faisceau doit être totalement déroulé afin d'éviter toute surchauffe / The interconnection cable must be fully uncoiled to prevent overheating / El cable debe estar completamente desenrollados para evitar cualquier sobrecalentamiento. / Шланг должен быть полностью размотан во избежании перепрева / De verbindingskabel moet geheel afgerold zijn, om oververhitting te voorkomen / Il fasciocavo dev'essere completamente srotolato per evitare qualsiasi surriscaldamento.







• Contrôler régulièrement l'état du faisceau. Si le faisceau est endommagé, il doit être remplacé. / Regularly check the condition of the interconnection cable. If damaged, the interconnection cable must be replaced / Compruebe regularmente el estado del cable de unión. Si este último está dañado, se debe reemplazar. / Регулярно проверяйте состояние шланга. В случае повреждения он должен быть заменен / Controleer regelmatig de staat van de verbindingskabel. Wanneer de kabel beschadigd is, moet deze vervangen worden. / Controllare regolarmente lo stato del fasciocavo. Se il fasciocavo è danneggiato, dev'essere sostituito.

CÂBLAGE DES FAISCEAUX / HARNESS WIRING / KABELBAUM-VERKABELUNG / CABLEADO DEL ARNÉS / ЖГУТОВАЯ ПРОВОДКА / HARNASBEDRADING

Connecteur femelle / Female connector / Conector hembra / Разъем для женщин / Vrouwelijke aansluiting / Connettore femmina		ref. 064362
Ø 0.75	Jaune / Yellow / Gelb / Amarillo / Жёлтый / Geel / Giallo	K
	Vert / Green / Grün / Verde / Зеленый / Groen / Verde	J
	Marron / Brown / Braun / Brown / Коричневый / Bruin / Marrone	H
	Blanc / White / Weiß / Blanco / White / Wit / Bianco	G
Ø 0.5 (x2)	Rose / Pink / Rosa / Rosa / Роза / Rose / Rosa	F
	Gris / Grey / Grau / Gris / Серый / Grijs / Grigio	E
	Jaune / Yellow / Gelb / Amarillo / Жёлтый / Geel / Giallo	D
	Vert / Green / Grün / Verde / Зеленый / Groen / Verde	B
	Marron / Brown / Braun / Brown / Коричневый / Bruin / Marrone	C
	Blanc / White / Weiß / Blanco / White / Wit / Bianco	A

Connecteur male / Male connector / Conector macho / Мужской соединитель / Mannelijke aansluiting / Connettore maschio		ref. 064355
Ø 0.75	Jaune / Yellow / Gelb / Amarillo / Жёлтый / Geel / Giallo	K
	Vert / Green / Grün / Verde / Зеленый / Groen / Verde	J
	Marron / Brown / Braun / Brown / Коричневый / Bruin / Marrone	H
	Blanc / White / Weiß / Blanco / White / Wit / Bianco	G
Ø 0.5 (x2)	Rose / Pink / Rosa / Rosa / Роза / Rose / Rosa	F
	Gris / Grey / Grau / Gris / Серый / Grijs / Grigio	E
	Jaune / Yellow / Gelb / Amarillo / Жёлтый / Geel / Giallo	D
	Vert / Green / Grün / Verde / Зеленый / Groen / Verde	B
	Marron / Brown / Braun / Brown / Коричневый / Bruin / Marrone	C
	Blanc / White / Weiß / Blanco / White / Wit / Bianco	A

ICÔNES / SYMBOLS / ZEICHENERKLÄRUNG / SÍMBOLOS / СИМВОЛЫ / ICONA / PICTOGRAMMEN

	<ul style="list-style-type: none"> - Attention ! Lire le manuel d'instruction avant utilisation. - Caution ! Read the user manual. - Achtung! Lesen Sie die Betriebsanleitung. - Cuidado, leer las instrucciones de utilización. - Внимание ! Читайте инструкцию по использованию. - Let op! Lees voorzichtig de gebruiksaanwijzing. - Attenzione! Leggere il manuale d'istruzioni prima dell'uso.
	<ul style="list-style-type: none"> - Appareil conforme aux directives européennes. La déclaration de conformité est disponible sur notre site internet. - Device compliant with European directives.. The certificate of compliance is available on our website. - El aparato está conforme a las normas europeas. La declaración de conformidad está disponible en nuestra página Web. - Аппарат(ы) соответствует(ют) европейским директивам. Декларация соответствия есть на нашем сайте. - Dispositivo in conformità con le direttive europee La dichiarazione di conformità è disponibile sul nostro sito internet. - Het toestel is in overeenstemming met de Europese richtlijnen. Het certificaat van overeenstemming is beschikbaar op onze internet site.
	<ul style="list-style-type: none"> - Ce matériel fait l'objet d'une collecte sélective selon la directive européenne 2012/19/UE. Ne pas jeter dans une poubelle domestique ! - This hardware is subject to waste collection according to the European directives 2002/96/UE. Do not throw out in a domestic bin ! - Für die Entsorgung Ihres Gerätes gelten besondere Bestimmungen (Sondermüll) gemäß europäische Bestimmung 2012/19/EU. Es darf nicht mit dem Hausmüll entsorgt werden. - Este aparato es objeto de una recolección selectiva. No debe ser tirado en un cubo doméstico. - Это оборудование подлежит переработке согласно директиве Евросоюза 2012/19/UE. Не выбрасывать в общий мусоросборник! - Questo dispositivo è oggetto di raccolta differenziata secondo la direttiva europea 2012/19/UE. Non smaltire con i rifiuti domestici. - Afzonderlijke inzameling vereist volgens de Europese richtlijn 2012/19/UE. Gooi het apparaat niet bij het huishoudelijk afval !
	<ul style="list-style-type: none"> - Matériel conforme aux exigences britanniques. La déclaration de conformité britannique est disponible sur notre site. - Equipment in compliance with British requirements. The British Declaration of Conformity is available on our website. - Das Gerät entspricht den britischen Richtlinien und Normen. Die Konformitätserklärung für Grossbritannien ist auf unserer Internetseite verfügbar. - Equipo conforme a los requisitos británicos. La Declaración de Conformidad Británica está disponible en nuestra página web. - Материал соответствует требованиям Великобритании. Заявление о соответствии для Великобритании доступно на нашем веб-сайте. - Materiaal conform aan de Britse eisen. De Britse verklaring van overeenkomst is beschikbaar op onze website. - Materiale conforme alle esigenze britanniche. La dichiarazione di conformità britannica è disponibile sul nostro sito.
	<ul style="list-style-type: none"> - Produit recyclable qui relève d'une consigne de tri. - This product should be recycled appropriately - Recyclingprodukt, das gesondert entsorgt werden muss. - Producto reciclable que requiere una separación determinada. - Этот аппарат подлежит утилизации. - Product recyclebaar, niet bij het huishoudelijk afval gooien. - Prodotto riciclabile soggetto a raccolta differenziata.
	<ul style="list-style-type: none"> - Matériel conforme aux normes Marocaines. La déclaration C_M (CMIM) de conformité est disponible sur notre site (voir à la page de couverture). - Equipment in conformity with Moroccan standards. The declaration C_M (CMIM) of conformity is available on our website (see cover page). - Das Gerät entspricht die marokkanischen Standards. Die Konformitätserklärung C_M (CMIM) ist auf unserer Webseite verfügbar (siehe Titelseite). - Equipamiento conforme a las normas marroquíes. La declaración de conformidad C_M (CMIM) está disponible en nuestra página web (ver página de portada). - Товар соответствует нормам Марокко. Декларация C_M (CMIM) доступна для скачивания на нашем сайте (см на титульной странице). - Dit materiaal voldoet aan de Marokkaanse normen. De verklaring C_M (CMIM) van overeenstemming is beschikbaar op onze internet site (vermeld op de omslag). - Materiale conforme alle normative marocchine. La dichiarazione C_M (CMIM) di conformità è disponibile sul nostro sito (vedi scheda del prodotto)



JBDC

1, rue de la Croix des Landes
CS 54159
53941 SAINT-BERTHEVIN Cedex
France