

FR 2-6 / 37-40

EN 7-11 / 37-40

DE 12-16 / 37-40

ES 17-21 / 37-40

RU 22-26 / 37-40

NL 27-31 / 37-40

IT 32-36 / 37-40

CA 150
CA 360

INSTRUCTIONS DE SÉCURITÉ



Ce manuel d'utilisation comprend des indications sur le fonctionnement de votre appareil et les précautions à suivre pour votre sécurité. Merci de le lire attentivement avant la première utilisation et de le conserver soigneusement pour toute relecture future. Ces instructions doivent être lues et bien comprises avant toute opération. Toute modification ou maintenance non indiquée dans le manuel ne doit pas être entreprise. Tout dommage corporel ou matériel dû à une utilisation non-conforme aux instructions de ce manuel ne pourra être retenu à la charge du fabricant. En cas de problème ou d'incertitude, veuillez consulter une personne qualifiée pour manier correctement l'appareil. Cet appareil doit être utilisé uniquement pour faire de la recharge dans les limites indiquées sur l'appareil et le manuel. Il faut respecter les instructions relatives à la sécurité. En cas d'utilisation inadéquate ou dangereuse, le fabricant ne pourra être tenu responsable.



Appareil destiné à un usage à l'intérieur. Il ne doit pas être exposé à la pluie.

Cet appareil peut être utilisé par des enfants âgés d'au moins 8 ans et par des personnes ayant des capacités physiques, sensorielles ou mentales réduites ou dénuées d'expérience ou de connaissance, s'ils (si elles) sont correctement surveillé(e)s ou si des instructions relatives à l'utilisation de l'appareil en toute sécurité leur ont été données et si les risques encourus ont été appréhendés. Les enfants ne doivent pas jouer avec l'appareil. Le nettoyage et l'entretien par l'utilisateur ne doivent pas être effectués par des enfants sans surveillance.

A n'utiliser en aucun cas pour charger des piles ou des batteries non-rechargeables.

Ne pas utiliser l'appareil, si le cordon d'alimentation ou la fiche de secteur sont endommagés.

Ne pas utiliser l'appareil, si le cordon de charge est endommagé ou présente un défaut d'assemblage, afin d'éviter tout risque de court-circuit de la batterie.

Ne jamais charger une batterie gelée ou endommagée.

Ne pas couvrir l'appareil.

Ne pas placer l'appareil à proximité d'une source de chaleur et à des températures durablement élevées (supérieures à 60°C).

Ne pas obstruer les ouvertures de ventilation. Se référer à la partie installation avant d'utiliser l'appareil.

Le mode de fonctionnement automatique ainsi que les restrictions applicables à l'utilisation sont expliqués ci-après dans ce mode d'emploi.



Risque d'explosion et d'incendie!

Une batterie en charge peut émettre des gaz explosif.

- Pendant la charge, la batterie doit être placée dans un emplacement bien aéré.
- Eviter les flammes et les étincelles. Ne pas fumer.
- Protéger les surfaces de contacts électriques de la batterie à l'encontre des courts-circuits.

Ne pas laisser une batterie en cours de charge sans surveillance sur une longue durée.



Risque de projection d'acide !

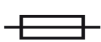
- Porter des lunettes et des gants de protection.
- En cas de contact avec les yeux ou la peau, rincer immédiatement à l'eau et consulter un médecin sans tarder.

Connexion / déconnexion :



- Déconnecter l'alimentation avant de brancher ou de débrancher les connexions sur la batterie.
- La borne de la batterie non reliée au châssis doit être connectée la première. L'autre connexion doit être effectuée sur le châssis loin de la batterie et de la canalisation de combustible. Le chargeur de batterie doit alors être raccordé au réseau.
- Après l'opération de charge, débrancher le chargeur de batterie du réseau puis retirer la connexion du châssis et enfin la connexion de la batterie, dans l'ordre indiqué.

Raccordement :



- Cet appareil doit être raccordé à un socle de prise de courant relié à la terre.
- Cet appareil est muni d'une protection par fusible

Ce matériel est conforme à la CEI 61000-3-12.

Ce matériel est conforme à la CEI 61000-3-11.

Entretien :



- Si le câble d'alimentation est endommagé, il doit être remplacé par le fabricant, son service après-vente ou des personnes de qualification similaire afin d'éviter un danger.
- L'entretien doit être effectué que par une personne qualifiée
- Avertissement ! Débrancher toujours la fiche de la prise secteur avant d'effectuer des travaux sur l'appareil.

- Si le fusible interne est fondu, il doit être remplacé par le fabricant, son service après-vente ou des personnes de qualification similaire afin d'éviter un danger.
- Régulièrement, enlever le capot et dépoussiérer à la soufflette. En profiter pour faire vérifier la tenue des connexions électriques avec un outil isolé par un personnel qualifié.
- N'utiliser en aucun cas des solvants ou autres produits nettoyants agressifs
- Nettoyer les surfaces de l'appareil à l'aide d'un chiffon sec.

Réglementation :



- Appareil conforme aux directives européennes.
- La déclaration de conformité est disponible sur notre site internet.



- Marque de conformité EAC (Communauté économique Eurasienne).



- Matériel conforme aux exigences britanniques. La déclaration de conformité britannique est disponible sur notre site (voir à la page de couverture).



- Appareil conforme aux normes Marocaines.
- La déclaration C_م (CMIM) de conformité est disponible sur notre site internet.



Mise au rebut :

- Ce matériel fait l'objet d'une collecte sélective. Ne pas jeter dans une poubelle domestique.

DESCRIPTION GÉNÉRALE

Les chargeurs CA 150 et CA 360 sont destinés à la recharge de batteries au plomb à électrolyte liquide, de tension nominale 12V (6 éléments) et 24V (12 éléments), et de capacités 35 à 150 Ah (CA150) ou 40 à 350 Ah (CA 360).

FONCTIONNEMENT

Les CA 150 et CA 360 sont des chargeurs traditionnels.

Le CA 150 possède une charge automatique qui ne nécessite pas une surveillance constante.

Le CA 360 possède une position charge automatique et une position charge manuelle. Cette dernière s'effectue avec surveillance et arrêt manuel par l'opérateur. Elle permet une recharge, sans limitation de tension, pour récupérer des batteries restées trop longtemps déchargées ou pour réaliser des charges rapides (débit de courant important sur une courte durée).

	CA 150			CA 360	
	12 V	24 V		12 V	24 V
Charge standard	8 A	7 A	Charge standard	8 A	7 A
Boost	10 A	9 A	Boost 1	17 A	15 A
	-	-	Boost 2	25 A	22 A

Le CA 150 possède 2 allures de charge : une charge standard et un boost.

Le CA 360 possède 3 allures de charge : une charge standard, un boost lent et un boost rapide.

CHARGE : MODE D'EMPLOI

1. Veiller à déconnecter chargeur et batterie : bouton marche/arrêt du chargeur en position « arrêt ».
2. Connecter la pince rouge du chargeur à la borne positive de la batterie
3. Brancher la pince noire sur le châssis du véhicule, de façon à ce qu'elle soit éloignée des canalisations de combustible et de la batterie.
4. Sélectionner la tension de sortie (CA360 uniquement) et l'allure de charge (CA150 et CA360) sur le chargeur
5. Brancher le chargeur
6. Mettre le bouton marche/arrêt du chargeur en position « marche »

REMARQUES**◇ Raccordement et débranchement**

Déconnecter la batterie de tout système électronique pendant la charge (ne pas charger la batterie lorsqu'elle est connectée sur un véhicule ; risque d'endommagement de l'électronique de bord) (CA 360 en mode manuel uniquement)

◇ Démarrage

Il ne faut jamais démarrer un véhicule avec un chargeur branché. Risque de griller le fusible.

◇ Anomalie

Une charge trop rapide peut provoquer une anomalie :

- le fusible fond et coupe la charge.
 - le voyant OK s'allume sans que la batterie soit chargée et il s'enclenche et se déclenche régulièrement.
- Dans ce cas, il faut remettre l'appareil en route après avoir choisi une allure de charge plus faible.

◇ Protection thermique

Le transformateur de l'appareil est équipé d'un thermostat. S'il ne peut pas évacuer sa chaleur, il coupe le fonctionnement. Mettre l'appareil dans un emplacement aéré, attendre qu'il refroidisse et reprendre la charge (attente de ¼ h environ).

◇ Fusibles

Le fusible constitue une protection de votre appareil dans les cas suivants :

- inversion de polarité ou court-circuit franc aux pinces.
- démarrage du véhicule avec batterie branchée.
- courant de charge trop longtemps en position boost ou trop fort et au-delà du courant nominal en position charge standard.

En cas de rupture du fusible, débrancher les pinces de la batterie, mettre l'interrupteur en position arrêt, changer le fusible en respectant son calibre (cf tableau), mettre l'allure minimale et recommencer le processus de branchement indiqué ci-dessus.

	CA 150	CA 360
Fusible primaire	(Aucune référence Gys) Cylindrical 5×20mm - T3.15A Référence Littelfuse : 02153.15MXP	(Aucune référence Gys) Cylindrical 5× 20mm - T5A Référence Littelfuse : 0215005.MXP
Fusible secondaire	Référence Gys : 054516 Type : ATOF blade - 25A Référence Littelfuse : 287025.PXPV	Référence Gys : 054622 Type: BF1 – M5 - 32V 50A Référence Littelfuse : 153.5631.5502

◇ Batterie sulfatée

Ces batteries restées trop longtemps sans entretien sont parfois rechargeables. On reconnaît ce type de batterie lorsqu'en charge, l'aiguille de l'ampèremètre ne dévie pas (reste à 0) ou si en mode automatique le chargeur se coupe rapidement. Dans ce cas, se mettre en position «Manuel» (CA 360) puis mettre le commutateur sur l'allure la plus forte et surveiller le chargeur heure par heure. Si après 5 heures, l'aiguille ne dévie toujours pas, la batterie est définitivement hors d'usage.

ANALYSES, CAUSES, REMÈDES

Anomalies	Causes	Remèdes
Le bouton ON/OFF n'est pas allumé lorsqu'il est sur la position ON.	Pas de tension secteur.	Vérifier que le cordon secteur est correctement relié à une prise 230V 50/60Hz. Vérifier le réseau électrique.
L'ampèremètre de l'appareil ne dévie pas	Problème d'alimentation secteur	Vérifier votre alimentation secteur
	Pincés en court-circuit ou inversion de polarité	Vérifier si les fusibles ne sont pas fondus et que le disjoncteur est enfoncé.
	La batterie que vous souhaitez charger est défaillante	Contrôler à l'aide d'un voltmètre la tension à ses bornes. Si cette tension monte instantanément à plus de 2,5V par élément la batterie peut être sulfatée ou endommagée.
	Erreur de tension (12 -24 V)	Vérifier que le commutateur est la bonne position (12 ou 24V)
	Suite à une utilisation intensive, votre appareil s'est mis en coupure thermique	Patientez 1/4h pour laisser l'appareil refroidir
Le chargeur est correctement branché mais il ne charge pas la batterie	Fusible grillé	Remplacer le fusible
	Mauvais contact pincés	Nettoyer les bornes de la batterie et des pincés. Vérifier l'état des câbles et des pincés.
	Mauvaise position de charge	Vérifier la cohérence entre la position de charge et la tension de la batterie
	Suite à une utilisation intensive, votre appareil s'est mis en coupure thermique	Patientez 1/4h pour laisser l'appareil refroidir
L'aiguille de l'ampèremètre monte au-delà de la graduation maximale alors que le réglage du commutateur est au minimum.	La batterie est profondément déchargée	Maintenir la charge en conservant le réglage minimum.
	Erreur de tension (12 - 24 V)	Vérifier que le commutateur est sur la bonne position (12 ou 24V)
	La batterie a des éléments en court-circuit	Batterie endommagée. Changer la batterie
Le fusible grille à chaque fois dès qu'il est remplacé	Inversion de polarité	Brancher la pince + à la borne + de la batterie et la pince - à la borne - de la batterie
	Démarrage de véhicule	Ne pas effectuer de démarrage avec le chargeur branché.
	Mauvaise position de charge	Vérifier la cohérence entre la position de charge et la tension de la batterie
	Surconsommation de courant sur la batterie	Ne pas tirer de courant de la batterie durant la charge
	L'appareil charge une batterie 12V sur une position 24V	Mettre le commutateur sur la position 12V.
Après une journée de charge, le voyant de fin de charge ne s'allume pas.	Le chargeur est resté en mode manuel	Passer en mode automatique
	La batterie est endommagée	Changer la batterie.
	L'appareil charge une batterie 24V en position 12V.	Mettre le commutateur sur la position 24V.

GARANTIE

La garantie couvre tous défauts ou vices de fabrication pendant 2 ans, à compter de la date d'achat (pièces et main d'oeuvre).

La garantie ne couvre pas :

- Toutes autres avaries dues au transport.
- L'usure normale des pièces (Ex. : câbles, pincés, etc.).
- Les incidents dus à un mauvais usage (erreur d'alimentation, chute, démontage).
- Les pannes liées à l'environnement (pollution, rouille, poussière).

En cas de panne, retourner l'appareil à votre distributeur, en y joignant :

- un justificatif d'achat daté (ticket de sortie de caisse, facture....)
- une note explicative de la panne.

SAFETY INSTRUCTIONS



This manual includes guidelines on the operation of your device and the precautions to follow for your own safety. Ensure it is read carefully before first use and keep it handy for future reference. These instructions should be read and understood before anyone operates the product. Any modifications or maintenance that are not specified in the manual should not be undertaken. The manufacturer is not liable for any injury or damage due to non-compliance with the instruction manual. In case of problems or uncertainties, please consult a qualified person that is able to handle the device correctly. This device should only be used for charging within the limits indicated on the device and in the manual. The safety instructions must be followed. In case of improper or unsafe use, the manufacturer cannot be held responsible.



Device suitable for indoor use only. Do not expose to rain or excessive moisture.

This device may be used by children from age 8 and by persons with reduced physical, sensory or mental capabilities or lack of experience and knowledge, provided that they are under supervision or have been told how to use the device safely and are aware of the potential risks. Children must not use the device as a plaything. Cleaning and servicing tasks may not be carried out by children unless they are supervised.

Do not use for charging non-rechargeable batteries.

Do not operate the device with a damaged power supply cord or a damaged mains plug.

Do not use the device if the charging cable appears to be damaged or assembled incorrectly in order to avoid any risk of short circuiting the battery.

Never charge a frozen or damaged battery.

Do not cover the device

Do not place the device near a fire or subject it to heat or to longterm temperatures exceeding 60°C

Do not obstruct the cooling vents. Refer to the installation section before operating the machine.

The automatic mode of operation and usage restrictions are explained below in these operating instructions.

Risk of explosion and fire!

A battery being charged can emit explosive gas.

- During the charge, the battery must be placed in a well ventilated area.

- Avoid flames and sparks. Do not smoke.



- Protect the electrical contacts of the battery against short-circuiting.

Do not leave a charging battery unattended for a long time.



Acid projection hazard!



- Wear safety goggles and protective gloves
- If your eyes or skin come into contact with battery acid, rinse the affected part of the body with plenty of water and seek immediate medical assistance.



Connection / disconnection:

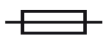
- Disconnect the power supply before connecting/disconnecting the device to/from the battery
- The terminal of the battery that is not connected to the car frame must be connected first. The other connection must be made on the car frame, far from the battery and the fuel line. The battery charger must be connected to the power supply network.
- After the charging process, disconnect the battery charger from the power supply network and remove the connector from the car frame and then the connector from the battery, in this order.



Connection:



- This device must be connected to an earthed power supply
- This machine is fuse-protected



This hardware is compliant with the IEC 61000-3-12.

This equipment complies with the IEC 61000-3-11.

Maintenance:



- If the power supply cable is damaged, it must be replaced by the manufacturer, its service agent or an equally qualified person.
- Service should be performed by a qualified person
- Warning! Always remove the power plug from the wall socket before carrying out any work on the device.
- If the internal fuse is blown, it must be replaced by the manufacturer, its after-sales service or an equally qualified person.
- Regularly take off the cover and remove dust with an air gun. Take the opportunity to have a qualified person check the electrical connections with an insulated tool.



- Under no circumstances should solvents or other aggressive cleaning agents be used.
- Clean the device's surfaces with a soft, dry cloth.

Regulations :



- The device complies with European Directive.
- The certificate of compliance is available on our website.
- EAC conformity mark (Eurasian Economic Commission)
- Equipment in compliance with British requirements. The British Declaration of Conformity is available on our website (see home page).
- Equipment in conformity with Moroccan standards.
- The declaration C_م (CMIM) of conformity is available on our website (see cover page).

Disposal:

- This product should be disposed of at an appropriate recycling facility. Do not dispose of in domestic waste.

GENERAL DESCRIPTION

The CA 150 and CA 360 chargers are designed for charging 12V and 24V lead acid battery with liquid electrolyte 3 from 5 to 150Ah (CA 150) or from 40 to 350Ah (CA 360).

OPERATING

The CA 150 and CA 360 are traditional chargers.

The CA 150 is an automatic charger which can be left connected unsupervised.

The CA 360 is both automatic and manual. Charging a battery on the manual position requires monitoring and for the charge to be stopped manually. It is able to charge without any voltage limitation to recover a discharged battery or to perform fast charge (high current for a short period).

	CA 150			CA 360	
	12 V	24 V		12 V	24 V
Standard charge	8 A	7 A	Standard charge	8 A	7 A
Boost	10 A	9 A	Boost 1	17 A	14 A
	-	-	Boost 2	25 A	22 A

The CA 150 has two charging modes : standard charge and boost.

Le CA 360 has three charging modes : standard charge, slow boost and fast boost.

CHARGE :

1. Make sure to disconnect the charger from the battery, set the on/off switch on the « off » position.
2. Connect the charger's red clamp to the battery's positive terminal.
3. Connect the charger's black clamp to the battery's negative terminal.
4. Select the voltage output (CA360 only) et the charging speed (CA150 and CA360) on the charger.
5. Set the charger's on/off switch on the "on" position

ADVICE

◇ Connection and disconnection

Disconnect from the battery all electronic system during the charge (do not charge the battery when it is connected on the car) (CA 360 in manual mode only).

◇ Starting

Do not start the vehicle with the charger connected to the battery. This will blow the fuse.

◇ Problems

A quick charge can cause problems:

- The fuse blows and stops the charge.
- The OK light indicator is on but without the battery being charged, it starts and stops regularly.

In this case restart the charger after selecting the slowest charging mode available.

◇ Thermal protection

The charger is fitted with a thermostat. If it gets too hot, the charger will stop working. Place the unit in a ventilated room, wait until it cools down to turn the charger on (wait 10-20 minutes)

◇ Fuse

The fuse will protect the unit in the following instances:

- Polarity reversal or clamps in short-circuit.
- Starting the vehicle whilst the battery is connected to the charger.
- Charging current is in boost mode for too long or too high and above the nominal current in standard charge mode.

In case of a fuse break, disconnect the clamps from the battery, switch the unit off, change the fuse, set the charger to the minimum charge output available and reconnect everything as instructed above.

	CA 150	CA 360
Primary fuse	(No Gys reference for sells) Cylindrical 5×20mm - T3.15A Littelfuse reference : 02153.15MXP	(No Gys reference for sells) Cylindrical 5× 20mm - T5A Littelfuse reference : 0215005.MXP
Secondary fuse	Gys reference : 054516 Type : ATOF blade - 25A Littelfuse reference : 287025.PXPV	Gys reference : 054622 Type: BF1 – M5 - 32V 50A Littelfuse reference : 153.5631.5502

Sulfated battery

Batteries which have been deeply discharged may be charged/recovered. Such batteries may be identified if the ammeter needle does not (stays at 0) or if the charger stops quickly when in automatic mode.

In this event, set the charger to "Manual" (CA 360), set the charger on the fastest charging speed and monitor it every hour. If the needle still hasn't moved after 5 hours, the battery cannot be recovered.

TROUBLESHOOTING

Symptoms	Causes	Remedies
The ON/OFF button does not switch on when set to ON.	No mains voltage	Check that the power cord is plugged to a 230V 50/60Hz socket. Check the power supply network.
The machine's anmeter does not fluctuate .	Power supply problem.	Check your mains power supply.
	Clamps in short circuit or polarity reversal.	Check that the fuses have not melted and that the circuit breaker is not tripped
	The battery that you are trying to charge is faulty.	Check the terminals' voltage with a voltmeter. If this voltage jumps instantaneously to 2.5V per element, the battery may be sulfated or damaged.
	Voltage error (12 -24V)	Chck that the switch is on the right setting (12 or 24V)
	Following intensive use, your device has entered thermal protection mode.	Wait 1/4h so the device can cool down.
The charger is properly connected but it does not charge the battery	Blown fuse	Replace the fuse by a new one.

	Bad clamp connections.	Clean the terminals and the clamps. Check the state of the cables and clamps.
	Wrong charge settings	Check that the selected voltage matches the battery voltage.
	Following intensive use, your device has entered thermal protection mode.	Wait 1/4h so the device can cool down.
The anmeter's pin goes above the maximum marking while the device is set to minimum intensity.	The battery is deeply discharged.	Keep charging using the minimum setting .
	Voltage error (12 -24V)	Chck that the switch is on the right setting (12 or 24V)
	Your battery has elements in short circuit.	Damaged battery Replace the battery.
The fuse blows every time it is replaced	Polarity reversal	Connect the + clamp to the battery's (+) and the + clamp to the battery's (-).
	Starting the vehicle	Do not perform any starts when the charger is connected.
	Wrong charge settings	Check that the selected voltage matches the battery voltage.
	Current overconsumption on the battery	Do not draw any of the battery's current during the charge
	The machine is charging a 12V battery in 24V mode	Set the switch to 12V.
After charging for a whole day, the end of charge indicator does not switch on.	The charger is still in manual mode	Switch to automatic mode
	The battery is damaged	Change the battery.
	The machine is charging a 24V battery in 12V mode	Set the switch to 24V.

WARRANTY

The warranty covers faulty workmanship for 2 years from the date of purchase (parts and labour).

The warranty does not cover:

- Transit damage.
- Normal wear of parts (eg. : cables, clamps, etc..).
- Damages due to misuse (power supply error, dropping of equipment, disassembling).
- Environment related failures (pollution, rust, dust).

In case of failure, return the unit to your distributor together with:

- The proof of purchase (receipt etc ...)
- A description of the fault reported

SICHERHEITSAUWEISUNGEN



Diese Betriebsanleitung enthält Sicherheits- und Betriebshinweise. Bitte lesen Sie diese Anleitung aufmerksam durch, bevor Sie das Gerät zum ersten Mal benutzen und bewahren Sie diese sorgfältig auf. Die Nichteinhaltung dieser Anweisungen und Hinweise kann mitunter zu schweren Personen- und Sachschäden führen. Nehmen Sie keine Wartungsarbeiten oder Veränderungen am Gerät vor, wenn diese nicht explizit in der Anleitung genannt werden. Der Hersteller haftet nicht für Verletzungen oder Schäden, die durch unsachgemäße Handhabung dieses Gerätes entstanden sind. Bei Problemen oder Fragen zum korrekten Gebrauch dieses Gerätes, wenden Sie sich bitte an entsprechend qualifiziertes und geschultes Fachpersonal. Dieses Gerät darf ausschließlich zum Laden für die in der Anleitung oder auf dem Gerät genannten Anforderungen genutzt werden. Die Sicherheitshinweise müssen in jedem Fall beachtet werden. Im Fall einer unangemessenen oder gefährlichen Verwendung kann der Hersteller nicht haftbar gemacht werden.



Schützen Sie das Gerät vor Feuchtigkeit und Nässe.

Schützen Sie das Gerät vor unbefugtem Gebrauch. Kinder unter 8 Jahren dürfen nicht mit diesem Gerät spielen. Befinden sich Kinder oder Personen mit eingeschränkten körperlichen oder geistigen Fähigkeiten sowie Personen ohne explizite Erfahrung im Umgang mit dem Produkt in der Nähe des Gerätes, sorgen Sie bitte für ausreichend Schutz und Kontrolle bei Benutzung des Gerätes.

Laden Sie nie defekte oder nicht aufladbare Batterien.

Benutzen Sie das Gerät nicht, wenn der Stecker, die Klemmen oder das Zubehör defekt ist.

Wenn das Ladekabel beschädigt ist oder ein Verbindungsfehler auftritt, bitte das Gerät nicht benutzen, um jeglichen Kurzschluss der Batterie zu vermeiden.

Laden Sie niemals eine beschädigte oder gefrorene Batterie.

Decken Sie das Gerät während der Nutzung nicht ab.

Lagern Sie das Gerät nicht in der Nähe einer Wärmequelle oder bei dauerhaft hohen Temperaturen (über 60°C).

Blockieren Sie nicht die Belüftungsöffnungen des Gerätes. Bitte beachten Sie den Punkt «Installation» der Betriebsanleitung vor Gebrauch des Gerätes.

Der Automatik-Modus sowie die Einschränkungen bei der Benutzung werden nachfolgend in der Betriebsanleitung erklärt.



Explosions- und Brandgefahr!

Während des Ladevorgangs können explosive Gase entstehen.



- Während des Ladevorgangs muss die Batterie in einem gut belüfteten Bereich platziert werden.



- Vermeiden Sie Funken und Flammen. Rauchen Sie nicht!

- Schützen Sie die Pole der Batterie vor Kurzschlüssen.

Lassen Sie nicht den Akku während des Ladevorganges ohne Überwachung für eine längere Zeitspanne.



Es besteht die Gefahr von Säurespritzern!

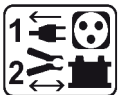


- Tragen Sie eine Schutzbrille und Handschuhe.



- Bei Kontakt der Batteriesäure mit den Augen oder der Haut gründlich mit Wasser nachspülen und sofort einen Arzt aufsuchen.

Verbinden/Trennen :



- Trennen Sie das Gerät vom Spannungsnetz bevor Sie Kabel und Zangen anschließen oder trennen.

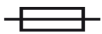
- Versichern Sie sich immer, dass die rote Klemme zuerst mit dem «+» Pol der Batterie verbunden wird. Falls es nötig ist die schwarze Klemme mit der Fahrzeugkarosserie zu verbinden, versichern Sie sich, dass es einen Sicherheitsabstand von der Batterie zum Benzintank/Aufspuff gibt. Achten Sie während der Ladung auf einen frei zugänglichen Netzanschluss.

- Beachten Sie am Ende des Ladevorgangs folgendes:
Trennen Sie erst das Gerät vom Stromnetz und entfernen Sie dann erst die Klemmen von der Batterie.



Anschluss :

- Beachten Sie die Anschlussreihenfolge.
- Dieses Gerät ist mit einer Schutzsicherung ausgestattet.



Das Gerät entspricht der Norm ICE 61000-3-12.

Das Gerät entspricht der Norm ICE 61000-3-11.

Wartung :



- Ist das Ladegerät und/oder die Kabel defekt/beschädigt, geben Sie das Ladegerät zur Reparatur zum Hersteller bzw. an einen geeigneten Fachbetrieb.

- Die Wartung und Reparatur darf nur von entsprechend geschultem und qualifiziertem Fachpersonal durchgeführt werden.



- Achtung! Alle Kontrollarbeiten oder Wartungen dürfen nur durchgeführt werden, wenn das Gerät ausgeschaltet und die Stromversorgung unterbrochen ist.

- Ist die interne Sicherung geschmolzen, dann muss diese entweder vom Hersteller, seinem Kundendienst oder einer ähnlich qualifizierten Person getauscht werden, um Gefährdungen zu vermeiden.
- Öffnen Sie regelmäßig das Gehäuse und entfernen Sie Staub und andere Ablagerungen. Beachten Sie hierbei die geltenden Sicherheitsvorschriften.
- Benutzen Sie niemals Lösungsmittel oder anderen aggressiven Reinigungsprodukte.
- Reinigen Sie die Oberfläche des Gerätes mithilfe eines trockenen Lappen.

Richtlinien :



- Das Gerät entspricht den europäischen Richtlinien und Normen.



- Die Konformitätserklärung finden Sie auf unsere Webseite.
- EAC-Konformitätszeichen (Eurasische Wirtschaftsgemeinschaft)



- Das Gerät entspricht den britischen Richtlinien und Normen. Die Konformitätserklärung für Grossbritannien ist auf unserer Internetseite verfügbar (siehe Titelseite).



- Das Gerät entspricht die marokkanischen Standards.
- Die Konformitätserklärung C_m (CMIM) ist auf unserer Webseite verfügbar (siehe Titelseite).



Entsorgung :

- Produkt für selektives Einsammeln (Sondermüll). Werfen Sie es daher nicht in den Hausmüll!

GERÄTEBESCHREIBUNG

Die Ladegeräte CA 150 und CA 360 sind für die Ladung von Bleibatterien mit flüssigem Elektrolyt, einem Nennstrom von 12V und 24V und einer Kapazität 35 bis 150 Ah (CA 150) oder 40 bis 350 Ah (CA 360).

BETRIEB

Das CA 150 und CA 360 sind traditionelle Ladegeräte.

Das CA 150 verfügt über einen automatischen Ladevorgang der nicht durchgehend überwacht werden muss.

Das CA 360 verfügt über einen automatischen Lademodus und einen manuellen Lademodus. Dieser muss überwacht werden, es erfolgt KEINE automatische Abschaltung - zum Laden tiefentladener Batterien und Vorladen der Batterie vor einem Startvorgang (hoher Stromfluss über einen kurzen Zeitraum).

	CA 150	
	12 V	24 V
Laden	8 A	7 A
Boost	10 A	9 A
	-	-

	CA 360	
	12 V	24 V
Laden	8 A	7 A
Boost 1	17 A	14 A
Boost 2	25 A	22 A

Das CA 150 verfügt über 2 Ladestufen: eine normale Ladestufe (Schildkröte) und eine Boost-Stufe (Hase).

Das CA 360 verfügt über 3 Ladestufen: eine normale Ladestufe, eine kleinere Boost-Stufe „Boost 1“ und eine höhere Boost-Stufe „Boost 2“.

ANLEITUNG ZUM LADEN DER BATTERIE

1. Stellen Sie sicher, dass das Ladegerät nicht eingeschaltet ist, der EIN-/AUS-Schalter muss auf «AUS» stehen.
2. Verbinden Sie die rote Polzange mit dem positiven (+) Pol der Batterie.
3. Verbinden Sie die schwarze Polzange mit dem negativen Pol (-) der Batterie.
4. Wählen Sie die Ladespannung (ausschließlich beim CA360) und den Ladestrom (bei CA150 und CA360) am Ladegerät aus.
5. Schalten Sie das Ladegerät ein.
6. Der EIN-/AUS-Schalter muss auf «EIN» stehen.

ANMERKUNGEN

◇ Anschluss und Trennen

Vor dem Start des Ladeprozesses muss die Batterie vom PKW getrennt werden (nur CA 360 im manuellen Modus).

◇ Start

Nie mit einem an die Batterie angeschlossenen Ladegerät das Fahrzeug starten. Die Sicherung kann dann schmelzen.

◇ Fehler

Eine zu schnelles Laden kann Fehler verursachen:

- Die Sicherung schmilzt und die Ladung ist unterbrochen.
 - Das Ladelicht „OK“ leuchtet auf, ohne dass die Batterie aufgeladen ist, oder leuchtet regelmäßig auf, aus, auf, aus.
- In diesem Fall, das Ladegerät neu starten, nachdem Sie einen schwächeren Ladestrom eingestellt haben.

◇ Thermoschutz

Der Trafo des Ladegerätes ist mit einem Thermostat versehen. Bei Überhitzung schaltet er ab. Dann das Ladegerät an einen belüfteten Ort ca. 15 min abkühlen lassen und den Ladevorgang neu beginnen.

◇ Sicherungen

Die Sicherung schützt Ihres Ladegerät gegen:

- Verpolung oder Kurzschluss an den Klemmen.
- Start des Fahrzeugs mit einer angeschlossenen Batterie.
- zu lang anhaltendem Ladestrom bei der Ladestufe „Boost“, oder zu hohem Ladestrom bei der Ladestufe „Laden“.

Bei Unterbrechung durch die Sicherung, die Klemmen abklemmen, den grünen Netzschalter auf die Position „0“ (aus) stellen, die Sicherung durch eine funktionierende Ersatzsicherung mit gleicher Stärke ersetzen, den minimalen Ladestrom einstellen und den Anschlussvorgang, wie oben beschrieben, neu beginnen.

	CA 150	CA 360
Primary fuse	(No Gys reference for sells) Cylindrical 5×20mm - T3.15A Littelfuse reference : 02153.15MXP	(No Gys reference for sells) Cylindrical 5× 20mm - T5A Littelfuse reference : 0215005.MXP
Secondary fuse	Gys reference : 054516 Type : ATOF blade - 25A Littelfuse reference : 287025.PXPV	Gys reference : 054622 Type: BF1 – M5 - 32V 50A Littelfuse reference : 153.5631.5502

◇ Sulfatierte Batterie

Batterien, die längere Zeit nicht geladen wurden, können in Einzelfällen reaktiviert. Erkennbar sind diese Batterien daran, dass bei dem Aufladen der Zeiger des Amperemeters nicht ausschlägt (bei 0 verbleibt) oder dass das Gerät im automatischen Modus schnell abschaltet.

In diesem Fall müssen Sie den manuellen Modus auswählen (CA 360) und danach mit dem dreistufigen Drehschalter den größten Ladestrom einstellen und das Ladegerät stündlich kontrollieren. Zeigt das Amperemeter nach fünf Stunden Ladezeit noch immer keinen Ladestrom an, ist die Batterie endgültig nicht mehr zu gebrauchen.

BETRIEBSSTÖRUNG, URSACHEN, ABHILFEN

Fehler	Ursache	Lösung
Die ON/OFF Anzeige leuchtet nicht, wenn der Schalter auf ON steht.	Keine Netzspannung	Überprüfen Sie, ob der Gerätestecker korrekt in der 230V 50/60Hz Steckdose sitzt. Prüfen Sie Ihr Stromnetz.
Das Amperemeter schlägt nicht aus.	Kein oder schlechter Netzkontakt.	Überprüfen Sie den Netzanschluss.
	Kurzschluss oder Verpolung der Klemmen.	Überprüfen Sie die Sicherung und überprüfen Sie die Netzabsicherung.
	Die zu ladende Batterie ist stark beschädigt.	Überprüfen Sie mit einem Voltmeter die Batteriespannung. Ist die Spannung höher als 2,5V pro Zelle, ist die Batterie sulfatiert oder beschädigt.
	Spannungsfehler (12V oder 24V)	Achten Sie auf die richtige Spannungswahl (12 oder 24V).
	Intensiver Gebrauch des Gerätes führt zu thermischer Überlastung.	Warten Sie ca. 1/4 Std. bis sich das Gerät abgekühlt hat.
Das Ladegerät ist korrekt angeschlossen, trotzdem wird die Batterie nicht aufgeladen.	Schutzsicherung geschmolzen	Ersetzen Sie die Schutzsicherung.
	Schlechter Kontakt an den Klemmen	Reinigen Sie die Hülsen der Batterie und der Klemmen. Prüfen Sie den Zustand der Kabel und der Klemmen.
	Falsche Ladestufe	Prüfen Sie, ob die Ladestufe mit der Batteriespannung übereinstimmt.
	Intensiver Gebrauch des Gerätes führt zu thermischer Überlastung.	Warten Sie ca. 1/4 Std. bis sich das Gerät abgekühlt hat.
Bei Minimum-Stellung des Drehknopfes steigt die Stromanzeige über das Maximum.	Die Batterie ist tiefentladen.	Ladung mit Minimaleinstellung weiterführen.
	Spannungsfehler (12V oder 24V)	Achten Sie auf die richtige Spannungswahl (12 oder 24V).
	Kurzschluss durch Batterie	Batterie beschädigt. Tauschen Sie die Batterie aus.
Die Gerätesicherung brennt immer wieder durch.	Verpolung der Polklemmen.	Schließen Sie die + Klemme am + Pol der Batterie und die - Klemme am - Pol der Batterie an.
	Anlassen des Fahrzeugs	Fahrzeug nicht mit angeschlossenem Ladegerät starten.
	Falsche Ladestufe	Prüfen Sie, ob die Ladestufe mit der Batteriespannung übereinstimmt.
	Die Batterie verbraucht zu viel Strom	Laden Sie die Batterie nicht auf, wenn sie noch im Fahrzeug angeschlossen ist.
	Das Ladegerät lädt eine 12V-Batterie im 24V-Modus.	Die Ladespannung auf 12V einstellen
Sie haben das Gerät einen Tag lang aufgeladen und die Anzeige zum Ende des Ladevorgangs leuchtet nicht.	Der manuelle Lademodus ist eingestellt.	Schalten Sie den automatischen Lademodus ein.
	Die Batterie ist beschädigt.	Die Batterie ersetzen
	Aufladen einer 12V Batterie mit 24V Spannung.	Die Ladespannung auf 24V einstellen

GARANTIE

Die Garantieleistung des Herstellers erfolgt ausschließlich bei Fabrikations- oder Materialfehlern, die binnen 24 Monate nach Kauf angezeigt werden (Nachweis Kaufbeleg).

Die Garantieleistung erfolgt nicht bei:

- Durch Transport verursachten Beschädigungen.
- Normalem Verschleiß der Teile (z.B. : Kabel, Klemmen, usw.) sowie Gebrauchsspuren.
- Von unsachgemäßem Gebrauch verursachten Defekten (Sturz, harte Stöße, Demontage).
- Durch Umwelteinflüsse entstandene Defekte (Verschmutzung, Rost, Staub).

Die Reparatur erfolgt erst nach Erhalt einer schriftlichen Akzeptanz (Unterschrift) des zuvor vorgelegten Kostenvorschlages durch den Besteller. Im Fall einer Garantieleistung trägt GYS ausschließlich die Kosten für den Rückversand an den Fachhändler.

INSTRUCCIONES DE SEGURIDAD



Este manual de uso incluye indicaciones sobre el funcionamiento de su aparato y las precauciones a seguir para su seguridad. Lea atentamente este documento antes del primer uso y consérvelo para una futura lectura. Estas instrucciones deben leerse y ser comprendidas antes de toda operación. Toda modificación o mantenimiento no indicado en el manual no se debe llevar a cabo. Todo daño físico o material debido a un uso no conforme con las instrucciones de este manual no podrá atribuírsele al fabricante. En caso de problema o de incertidumbre, consulte con una persona cualificada para manejar correctamente el aparato. Este aparato se debe utilizar solamente para realizar la recarga dentro de los límites indicados en el aparato y el manual. Se deben respetar las instrucciones relativas a la seguridad: En caso de uso inadecuado o peligroso, el fabricante no podrá considerarse responsable.



Aparato destinado a un uso en interior. No se debe exponer a la lluvia.

Este aparato se puede utilizar por niños de al menos 8 años y por personas con capacidades físicas, sensoriales o mentales reducidas o sin experiencia o conocimiento, siempre y cuando estén correctamente vigilados o si han recibido instrucciones respecto al uso del aparato con toda seguridad y si los riesgos que conllevan se hayan comprendido. Los niños no deben jugar con el aparato. Los niños sin vigilancia no deben limpiar ni efectuar mantenimiento alguno del aparato.

En ningún caso se debe usar este aparato para cargar pilas o baterías no recargables.

No utilice el aparato si el cable de suministro de corriente o la clavija están dañados.

No utilizar el aparato si el cordón de carga está dañado o presenta un defecto de ensamblaje, para evitar cualquier riesgo de corto-circuito de la batería.

Non utilizzare l'apparecchio, se il cavo di ricarica è danneggiato o presenta un difetto di assemblaggio, per evitare qualsiasi rischio di cortocircuito della batteria.

No cargue nunca una batería helada.

No cubra el aparato.

No colocar el aparato cerca de una fuente de calor y a temperaturas muy elevadas (superiores a 60°C)

No obstruya las aperturas de ventilación. Lea la parte de instalación antes de utilizar el aparato.

El modo de funcionamiento automático y las restricciones de uso están explicadas en este manual.



Riesgo de explosión y de incendio.

Una batería en carga puede emitir gases explosivos.



- Durante la carga, la batería debe ponerse en un lugar aireado.



- Evite las llamas y las chispas. No fume.
- Proteja las superficies de contactos eléctricos de la batería contra cortocircuitos.

No deje la batería en carga y sin vigilancia durante mucho tiempo



Riesgo de proyección de ácido.



- Lleve gafas y guantes de protección.



- En caso de contacto con los ojos o la piel, aclare con agua abundantemente y consulte con un médico sin demora.

Conexión / desconexión:

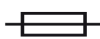


- Desconecte la alimentación eléctrica antes de conectar o desconectar las conexiones sobre la batería.
- El borne de la batería no conectado al chasis debe conectarse primero. La otra conexión se debe efectuar en el chasis, lejos de la batería y de la canalización de combustible. El cargador de baterías debe conectarse después a la red eléctrica.
- Tras la operación de carga, desconecte el cargador de la red eléctrica, retire la conexión del chasis y la conexión de la batería, en este orden.

Conexiones :



- Este aparato debe conectarse a una toma de corriente conectado a tierra.



- Este aparato posee una protección por fusible

Este material es conforme con la CEI 61000-3-12.

Este material es conforme con la CEI 61000-3-11.

Mantenimiento :



- Si se daña el cable de alimentación, deberá ser reemplazado por el fabricante, su servicio post-venta o una persona cualificada, para evitar todo peligro.
- El mantenimiento solo debe realizarlo una persona cualificada.



- ¡Advertencia! Desconecte siempre la clavija de la corriente antes de trabajar sobre el aparato.

- Si el fusible interno se funde, deberá ser reemplazado por el fabricante, su servicio post-venta o una persona cualificada, para evitar todo peligro.
- Con regularidad, quite la cubierta protectora y quite el polvo con una pistola de aire comprimido. Aproveche para que una persona cualificada compruebe la fijación de las conexiones eléctricas con una herramienta aislada.
- No utilice en ningún caso disolventes u otros productos de limpieza agresivos.
- Limpie las superficies del aparato con un trapo seco.

Normativa:



- Aparato conforme a las directivas europeas.
- La declaración de conformidad está disponible en nuestra página Web.
- Marca de conformidad EAC (Comunidad económica Euroasiática)
- Equipo conforme a los requisitos británicos. La Declaración de Conformidad Británica está disponible en nuestra página web (véase la portada).
- Equipamiento conforme a las normas marroquíes.
- La declaración de conformidad C_M (CMIM) está disponible en nuestra página web (ver página de portada).

Desecho :

- Este material es objeto de una recogida selectiva. No lo deposite en un contenedor doméstico.

DESCRIPCION GENERAL

Los cargadores CA 150 y CA 360 están diseñados para recargar baterías al plomo y electrolito líquido, de 12 y 24V, y capacidades de 35 a 150Ah o (CA 150) 40 a 350Ah (CA 360).

FUNCIONAMIENTO

El CA 150 y el CA 360 son cargadores tradicionales.

El CA 150 posee una carga automática que no requiere una vigilancia constante.

El CA 360 posee un modo de carga automática y un modo de carga manual. Esta última se realiza bajo vigilancia, ya que el usuario debe detener la carga. Permite una recarga, sin limitación de tensión, para recuperar baterías que han permanecido mucho tiempo descargadas o para efectuar cargas rápidas (caudal de corriente muy importante durante un periodo de tiempo corto).

	CA 150	
	12 V	24 V
Carga estándar	8 A	7 A
Boost	10 A	9 A
	-	-

	CA 360	
	12 V	24 V
Carga estándar	8 A	7 A
Boost 1	17 A	14 A
Boost 2	25 A	22 A

El CA 150 posee dos velocidades de carga: carga estándar y boost.

El CA 360 posee tres velocidades de carga: carga estándar, boost lento y boost rápido.

CARGA : MODO DE EMPLEO

1. Desconecte el cargador y la batería: botón encendido/apagado del cargador en posición «apagado».
2. Conecte la pinza roja del cargador al borne positivo de la batería.
3. Conecte la pinza negra del cargador al borne negativo de la batería.
4. Seleccione la tensión de salida (CA360 únicamente) y la velocidad de carga (CA150 y CA360) sobre el cargador.
5. Conecte el cargador.
6. Coloque el botón encendido/apagado del cargador en posición « encendido».

OBSERVACIONES

♦ **Conexión y desconexión**

Disconectar la batería de todo sistema electrónico durante la carga (no cargar la batería cuando está conectada al vehículo) (CA 360 en modo manual).

♦ **Arranque**

No se debe nunca arrancar el vehículo con el cargador conectado. Podría fundir el fusible.

♦ **Anomalía**

Una carga demasiado rápida puede provocar una anomalía:

- el fusible se funde y se detiene la carga.
- la luz «OK» se enciende sin que la batería esté cargada, y se activa y se desactiva de forma regular.

En este caso, es necesario volver a poner el aparato en marcha tras elegir una velocidad de carga más débil.

♦ **Protección térmica**

El transformador de su aparato posee un termostato equipado. Si no consiguiera evacuar el calor, detiene su funcionamiento. Ponga el aparato en un lugar aireado, espere a que se enfríe y retome la carga (espera de 15 minutos aproximadamente).

♦ **Fusibles**

El fusible contribuye a la protección de su aparato en los siguientes casos:

- Inversión de polaridad o cortocircuitos por contacto directo entre las pinzas.
- Arranque del vehículo con la batería conectada.
- Corriente de carga durante demasiado tiempo en modo Boost o demasiado fuerte y más allá de la corriente nominal del modo estándar.

En caso de rotura del fusible, desconecte las pinzas de la batería, ponga el interruptor en modo apagado, cambie el fusible respetando su calibre, ponga la velocidad mínima y recomience el proceso de conexión indicado aquí abajo.

	CA 150	CA 360
Primary fuse	(No Gys reference for sells) Cylindrical 5×20mm - T3.15A Littelfuse reference : 02153.15MXP	(No Gys reference for sells) Cylindrical 5× 20mm - T5A Littelfuse reference : 0215005.MXP
Secondary fuse	Gys reference : 054516 Type : ATOF blade - 25A Littelfuse reference : 287025.PXPV	Gys reference : 054622 Type: BF1 – M5 - 32V 50A Littelfuse reference : 153.5631.5502

♦ **Batería sulfatada**

Estas baterías que llevan demasiado tiempo sin mantenimiento se pueden recargar a veces. Reconocer una batería sulfatada cuando la cargamos es simple, la aguja del ampermetro no se mueve (se queda en 0) o en modo automático el cargador se interrumpe rápidamente. En este caso, coloque el cargador en posición «Manual» (CA 360) y luego coloque el conmutador sobre la velocidad más alta y vigile que el cargador cada hora. Si tras 5 horas la aguja sigue sin moverse, la batería no puede usarse.

ANOMALÍAS, CAUSAS Y SOLUCIONES

Anomalías	Causes	Remèdes
El botón ON/OFF no está encendido cuando se encuentra en posición ON.	No hay tensión de en la red eléctrica.	Compruebe que el cable esté bien conectado a una red eléctrica de 230V 50/60Hz. Compruebe la red eléctrica.
El ampermetro del aparato no varía.	Problema de la red eléctrica	Compruebe su red eléctrica
	Las pinzas están cortocircuitadas o en inversión de polaridad	Compruebe que los fusibles no estén fundidos y que el disyuntor esté activo.
	La batería que desea cargar está defectuosa	Compruebe la tensión de los bornes con un voltímetro. Si la tensión sube instantáneamente a más de 2,5V en cada uno, es posible que la batería esté dañada o sulfatada.
	Error de tensión (12 - 24 V)	Compruebe que el conmutador esté en la posición correcta (12 o 24V)
	Compruebe que el conmutador esté en la posición correcta (12 o 24V)	Espere 1/4h a que se enfríe
El cargador está correctamente conectado pero no carga la batería.	Fusible quemado	Reemplace el fusible
	Mal contacto de las pinzas	Limpie los bornes de la batería y de las pinzas. Compruebe el estado de los cables y de las pinzas.
	Mala posición de carga	Compruebe la coherencia entre la posición de carga y la tensión de la batería
	Tras un uso intensivo, su aparato se ha puesto en interrupción térmica	Espere 1/4h a que se enfríe
La aguja del ampermetro sobrepasa la graduación máxima pero la configuración del conmutador está al mínimo.	La batería está considerablemente descargada	Mantenga la carga con la configuración mínima.
	Error de tensión (12 - 24 V)	Compruebe que el conmutador esté en la posición correcta (12 o 24V)
	La batería tiene elementos en cortocircuito	Batería dañada. Cargue la batería
El fusible se queda en cuanto se reemplaza	Inversión de polaridad.	Conecte la pinza positiva (+) al borne positivo de la batería y la pinza negativa (-) al borne negativo de la batería
	Arranque del vehículo	No realice un arranque con el cargador conectado.
	Mala posición de carga	Compruebe la coherencia entre la posición de carga y la tensión de la batería
	Sobreconsumo de corriente sobre la batería	No solicite corriente de la batería durante la carga
	Sobreconsumo de corriente sobre la batería	Ponga el conmutador en posición 12V.
Tras un día de carga, el indicador de fin de carga no se enciende.	El cargador está en modo manual	Pase en modo automático
	La batería está dañada	Cambiar la batería.
	El aparato está cargando una batería de 24V en posición 12V.	Ponga el conmutador en posición 24V.

GARANTÍA

La garantía cubre todos los defectos o vicios de fabricación durante 2 años, a partir de la fecha de compra (piezas y mano de obra)

La garantía no cubre:

- Todas las otras averías resultando del transporte
- El desgaste normal de las piezas (cables, pinzas...)
- Los incidentes resultando de un mal uso (error de alimentación, caída, desmontaje)
- Los fallos relacionados con el entorno (polución, oxidación, polvo...)

En caso de fallo, regresen la maquina a su distribuidor, adjuntando:

- Un justificativo de compra con fecha (recibo, factura...)
- Una nota explicativa del fallo

ПРАВИЛА БЕЗОПАСНОСТИ

Данная инструкция описывает функционирование вашего устройства и меры предосторожности в целях обеспечения вашей безопасности. Пожалуйста, прочтите ее перед первым использованием и сохраните, чтобы при надобности перечитать. Эти указания должны быть прочтены и поняты до начала сварочных работ. Изменения и ремонт, не указанные в этой инструкции, не должны быть предприняты. Производитель не несет ответственности за травмы и материальные повреждения связанные с несоответствующим данной инструкции использованием аппарата. В случае проблемы или сомнений, обратитесь к квалифицированному профессионалу для правильного подключения. Этот аппарат должен быть использован только для перезаряда в пределах указанных на заводской табличке и/или в инструкции. Соблюдайте правила безопасности. В случае неадекватного или опасного использования производитель не несет ответственности.



Аппарат предназначен для использования в помещении. Не выставлять под дождь.



Этот аппарат может быть использован детьми старше 8 лет, а также персонами с ограниченными физическими, сенсорными или умственными возможностями, а также не обладающими опытом и знаниями, при условии если за ними надлежащим образом наблюдают или если с ними провели инструктаж по безопасному использованию аппарата и если все возможные риски были предусмотрены. Дети не должны играть с устройством. Чистка и уход не должны производиться детьми без надлежащего присмотра.

Ни в коем случае не используйте это устройство для зарядки батареек или незаряжаемых батарей.

Не используйте аппарат если сетевой шнур или вилка повреждены.

Не используйте аппарат, если кабель заряда поврежден или неправильно собран, во избежание риска короткого замыкания аккумулятора.

Никогда не заряжайте поврежденный или замерзший аккумулятор.

Не покрывайте аппарат.

Не устанавливать аппарат рядом с источником тепла и не подвергать высоким температурам (выше 60°C) в течении длительного периода.

Не перекрывать вентиляционные отверстия. Перед использованием ознакомьтесь с разделом «установка» инструкции.

Автоматический режим, а также ограничения при его использовании, описаны далее в этой инструкции.

Риск пожара и взрыва!

При заряде батарея может выпустить взрывоопасный газ.





- Во время зарядки АКБ должна быть помещена в хорошо проветриваемом месте.



- Избегайте пламени и искр. Не курить.
- Защитите поверхности батареи от электрического контакта во избежание короткого замыкания.

Не оставляйте заряженный аккумулятор на долгое время без присмотра.



Риск кислотных брызг!

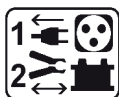


- Носите защитные очки и перчатки.



- В случае контакта с глазами или кожей, промойте обильно водой и проконсультируйте врача без промедления.

Подключение / отключение :



- Отключите подачу питания перед тем как подключать или отключать соединения к батарее.
- Сначала подключите клемму АКБ, не соединенную с шасси. Второе подсоединение должно быть осуществлено на шасси как можно дальше от АКБ и от трубопроводов топливной системы. Затем, подключите зарядное устройство к сети.
- После зарядки отключите зарядное устройство от сети, затем отсоедините зажим от шасси и, наконец, зажим от аккумулятора. Действуйте в указанном порядке.



Подключение :

- Это устройство должно быть в розетку с заземлением.
- Этот аппарат защищен с помощью предохранителя



Этот аппарат соответствует норме CEI 61000-3-12.

Этот аппарат соответствует норме CEI 61000-3-11.

Уход:



- Если шнур питания поврежден, он должен быть заменен производителем, его сервисной службой или квалифицированным специалистом во избежание опасности.
- Техническое обслуживание должно производиться только квалифицированным специалистом.



- Внимание! Отключите аппарат от розетки до начала ремонтных работ.
- Если предохранитель расплавился, он должен быть заменен производителем, его сервисной службой или квалифицированным специалистом во избежание опасности.
- Регулярно открывайте аппарат и продувайте его, чтобы очистить от пыли. Необходимо также проверять все электрические соединения с помощью изолированного инструмента. Проверка должна осуществляться квалифицированным специалистом.
- Ни в коем случае не использовать растворители или другие коррозионные моющие средства.

- Очистить поверхность аппарат с помощью сухой тряпки.

Нормы и правила:



- Аппарат соответствует директивам Евросоюза
- Декларация соответствия есть на нашем сайте.
- Знак соответствия EAC (Евразийское соответствие качества)
- Материал соответствует требованиям Великобритании. Заявление о соответствии для Великобритании доступно на нашем веб-сайте (см. главную страницу).
- Товар соответствует нормам Марокко.
- Декларация С_м (СМIM) доступна для скачивания на нашем сайте (см на титульной странице).

Утилизация:

- Этот аппарат подлежит переработке. Не выбрасывать в общий мусоросборник.

ОПИСАНИЕ

Аппараты CA 150 и CA 360 предназначены для зарядки свинцовых АКБ с жидкостным электролитом номинальным напряжением 12 и 24В, и емкостью от 25 до 100 Ач (CA150) или от 35 до 150 Ач (CA 360).

РАБОТА АППАРАТА

CA 150 и CA 360 - традиционные зарядные устройства.

CA 150 - это автоматическое зарядное устройство, не требующее постоянного надзора.

CA 360 имеет положение автоматической зарядки и положение ручной зарядки. Эта операция производится в присутствии и при ручной остановки оператора. Она позволяет зарядку без ограничения напряжения для восстановления АКБ, которые слишком долго пролежали разряженными, или для совершения быстрой зарядки (высокий расход тока за короткий промежуток времени).

	CA 150	
	12 V	24 V
Charge standard	8 A	7 A
Boost	10 A	9 A
	-	-

	CA 360	
	12 V	24 V
Charge standard	8 A	7 A
Boost 1	17 A	14 A
Boost 2	25 A	22 A

CA 150 имеет 2 режима зарядки : стандартный и boost.

CA 360 имеет 3 режима зарядки : стандартный, медленный boost и быстрый boost.

ЗАРЯДКА : ИНСТРУКЦИЯ

1. Отсоедините зарядку от аккумулятора, переключатель вкл/выкл в положении «выкл».
2. Подсоедините красный зажим зарядки к положительной клемме аккумулятора.
3. Подсоедините черный зажим зарядки к отрицательной клемме аккумулятора.
4. Выбрать выходное напряжение (только для CA360) и скорость зарядки (CA150 и CA360) на зарядном устройстве.
5. Подключите зарядное устройство.
6. Включить переключатель вкл/выкл аппарата в положении «вкл».

ПРИМЕЧАНИЯ

◆ Подключение и отключение

Отсоедините от аккумулятора все электронные устройства во время зарядки (не заряжать аккумулятор если он подсоединен к автомобилю).

◆ Запуск

Никогда не заводите автомобиль с подсоединенным к нему зарядным устройством. Есть риск, что сгорит предохранитель.

◆ Неисправности

Слишком быстрая зарядка может вызвать неисправность:

- предохранитель плавится и прерывает зарядку.
- световой индикатор ОК загорается, даже если АКБ не заряжена. Далее он регулярно включается и выключается.

В этом случае нужно заново включить аппарат после выбора более слабого темпа зарядки.

◆ Термозащита

Трансформатор аппарата оснащен термореле. Если он не может отвести тепло, то он отключит аппарат. Поместите аппарат в проветриваемое место, подождите, пока он остынет и продолжите зарядку (подождите примерно 1/4 часа).

◆ Плавкие предохранители

Плавкий предохранитель обеспечивает защиту аппарата в следующих случаях:

- инверсия полярности или короткое замыкание на зажимах.
- запуск двигателя при подсоединенной АКБ.
- ток зарядки слишком долго находился в положении boost или был слишком сильным и выше номинального тока в положении стандартной зарядки.

номинального тока в положении стандартной зарядки.

В случае перегорания плавкого элемента предохранителя отсоедините зажимы от АКБ, поставьте прерыватель в положение Выхл, замените предохранитель, соблюдая его калибр, настройте минимальную скорость зарядки и заново начните процесс подсоединения, описанный выше.

	CA 150	CA 360
Primary fuse	(No Gys reference for sells) Cylindrical 5×20mm - T3.15A Littelfuse reference : 02153.15MXP	(No Gys reference for sells) Cylindrical 5× 20mm - T5A Littelfuse reference : 0215005.MXP
Secondary fuse	Gys reference : 054516 Type : ATOF blade - 25A Littelfuse reference : 287025.PXPV	Gys reference : 054622 Type: BF1 – M5 - 32V 50A Littelfuse reference : 153.5631.5502

◆ Сульфатированный аккумулятор

Аккумуляторы, которых долгое время не обслуживали, в некоторых случаях можно зарядить. Сульфатированные АКБ легко определить, если в процессе зарядки стрелка амперметра не отклоняется (остается в положении 0) или если зарядное устройство, находясь в автоматическом режиме, быстро выключается. В этом случае включите ручное положение «Manuel» (CA 360), затем поставьте переключатель на самую быструю скорость зарядки и проверяйте зарядное устройство каждый час. Если по истечению 5 часов стрелка так и не отклонилась, то аккумуляторная батарея окончательно вышла из строя.

НЕИСПРАВНОСТИ, ИХ ПРИЧИНЫ И УСТРАНЕНИЕ

Неисправности	Причины	Устранение
Кнопка ON/OFF не горит в положении ON.	Нет напряжения в сети.	Убедитесь, что шнур включен в розетку 230В 50/60Гц. Проверьте электросеть.
Стрелка амперметра аппарата не отклоняется	Проблема сетевого питания.	Проверьте сетевое питание.
	Зажимы закорочены или инверсия полярности.	Проверьте, не расплавились ли плавкие предохранители и что прерыватель вдавлен.
	Батарея, которую вы хотите зарядить, неисправна	Проверьте с помощью вольтметра напряжение на клеммах АКБ. Если это напряжение мгновенно вырастает до 2,5 В на элемент, то АКБ может быть сульфатирована или повреждена
	Ошибка напряжения (12 - 24 В)	Убедитесь, что переключатель находится в правильном положении (12 или 24В)
	В аппарате включилась термозащита из-за интенсивного использования.	Дайте аппарату остынуть в течение 1/4 часа.

Аппарат правильно подключен, но заряд на АКБ не заряжается	Перегорел плавкий предохранитель	Замените плавкий предохранитель.
	Плохой контакт на зажимах	Прочистите клеммы АКБ и зажимы. Проверьте состояние кабелей и зажимов.
	Неправильная настройка заряда	Проверьте соответствие между настройкой заряда и напряжением батареи.
	В аппарате включилась термозащита из-за интенсивного использования.	Дайте аппарату остынуть в течение 1/4 часа.
Стрелка амперметра выходит за пределы шкалы в то время, как переключатель стоит на минимуме.	Батарея сильно разряжена.	Поддерживайте зарядку, сохраняя при этом минимальную настройку.
	Ошибка напряжения (12 - 24 В)	Убедитесь, что переключатель находится в правильном положении (12 или 24В)
	Элементы батареи закорочены.	Аккумулятор поврежден. Замените аккумулятор.
Предохранитель перегорает каждый раз после замены	Инверсия полярности	Подсоедините зажим + к полюсу + аккумулятора и зажим – к полюсу – аккумулятора
	Запуск автомобиля	Не заводите автомобиль с подсоединенным к нему зарядным устройством.
	Неправильная настройка заряда	Проверьте соответствие между настройкой заряда и напряжением батареи.
	Сверхпотребление тока на аккумуляторе	Не использовать ток АКБ во время ее зарядки
	Вы заряжаете АКБ на 12В в режиме 24В	Поставьте переключатель аппарата в положение 12В.
Индикатор окончания заряда не загорается даже после целого дня заряда.	Аппарат остался в ручном режиме настройки	Перейти в автоматический режим
	Аккумулятор поврежден	Замените аккумулятор.
	Вы заряжаете АКБ на 24В в режиме 12В	Поставьте переключатель в положение 24В.

ГАРАНТИЯ

Гарантия распространяется на любой заводской дефект или брак в течение 2х лет с даты покупки изделия (запчасти и рабочая сила).

Гарантия не распространяется на:

- Любые поломки, вызванные транспортировкой.
- Нормальный износ деталей (Например : кабели, зажимы и т.д.).
- Случаи неправильного использования (ошибка питания, падение, разборка).
- Случаи выхода из строя из-за окружающей среды (загрязнение воздуха, коррозия, пыль).

При выходе из строя, обратитесь в пункт покупки аппарата с предъявлением следующих документов:

- документ, подтверждающий покупку (с датой): кассовый чек, инвойс....
- описание поломки.

BELANGRIJKE VEILIGHEIDSIINSTRUCTIES



In deze gebruiksaanwijzing vindt u de aanwijzingen over het functioneren van uw toestel en de veiligheidsvoorzorgsmaatregelen. Leest u dit document aandachtig door voor u het apparaat in gebruik neemt. Bewaar dit document als naslagwerk. Deze instructies moeten eerst goed gelezen en begrepen worden alvorens het apparaat te gebruiken. Voer geen enkele verandering en/of onderhoud uit die niet beschreven staat in deze handleiding. Ieder lichamelijk letsel of materiële schade veroorzaakt door het onjuist opvolgen van de instructies in deze handleiding kan niet op de fabrikant verhaald worden. Raadpleeg in geval van problemen of vragen een gekwalificeerde onderhoudsmonteur. Dit apparaat kan uitsluitend gebruikt worden als oplader of als stroomvoorziening, volgens de instructies vermeld op het apparaat en in de handleiding. Volg altijd nauwkeurig de veiligheidsinstructies op. Bij oneigenlijk of gevaarlijk gebruik kan de fabrikant van dit product niet aansprakelijk gesteld worden.



Dit apparaat is bestemd voor gebruik binnen. Niet blootstellen aan regen.

Dit apparaat kan allen gebruikt worden door kinderen vanaf 8 jaar en door personen met lagere lichamelijke, zintuiglijke of mentale vaardigheden of gebrek aan ervaring of kennis als deze goed begeleid worden of als in de handleiding aangegeven staat dat het toestel veilig en zonder risico gebruikt kan worden. Kinderen mogen niet met het apparaat spelen. Schoonmaak en onderhoud mogen niet gedaan worden door kinderen zonder toezicht.

Niet geschikt voor het opladen van niet-oplaadbare batterijen of accu's.

Gebruik het apparaat niet als de stroomkabel of de stekker defect zijn.

Om kortsluiting van de accu te voorkomen mag het apparaat niet gebruikt worden als de laadkabel beschadigd is, of als deze foutief geassembleerd is.

Probeer nooit een bevroren of een defecte accu op te laden.

Ne pas couvrir l'appareil.

Het apparaat niet dichtbij een warmtebron plaatsen en niet blootstellen aan blijvend hoge temperatuur (hoger dan 60°C).

De ventilatie openingen niet toedekken. Volg de installatie-instructies in deze handleiding voor het opstarten van het apparaat.

De automatische modus en de gebruiksbependingen van het apparaat worden in deze handleiding beschreven.



Ontploffings- en brandgevaarlijk!

Een opladende accu kan explosief gas uitstoten.



- Plaats de accu tijdens het opladen in een goed geventileerde ruimte.



- Vermijd vuur en vonken. Niet roken.
- Scherm de elektrische delen van de accu af om kortsluiting te voorkomen.

Laat nooit een accu langere tijd opladen zonder toezicht.



Let op : zuur-projectie gevaar.



- Draag altijd een veiligheidsbril en veiligheidshandschoenen.



- In geval van oog- of huidcontact, meteen met veel water afspoelen en onmiddellijk een arts raadplegen.

Aansluiten / Afsluiten :



- Sluit de stroomvoorziening af, alvorens de accu aan te sluiten of los te koppelen.
- De aansluitklem van de accu die niet is aangesloten op een chassis moet als eerst aangekoppeld worden. De andere verbinding moet plaats vinden op de chassis, ver van de accu en van de brandstofkanalisering. De accu oplader moet vervolgens op het net aangesloten worden.
- Koppel na het laden eerst de acculader van de netspanning los. Koppel daarna de connectie van de chassis los, en pas daarna de connectie met de accu.

Aansluiten :



- Dit apparaat moet aangesloten aan de netspanning met een geaard stopcontact.



- Dit apparaat is, ter bescherming, uitgerust met een zekering.

Deze apparatuur is conform aan CEI 61000-3-12

Deze apparatuur is conform aan CEI 61000-3-11 norm.

Onderhoud :



- Als de voedingskabel beschadigd is, dient deze vervangen te worden door de fabrikant, zijn reparatie dienst of een gekwalificeerde technicus, om gevaar te vermijden.
- Het onderhoud dient uitsluitend door een gekwalificeerde onderhoudsmonteur te gedaan te worden.



- Waarschuwing ! Altijd de stekker uit het stopcontact halen alvorens eventuele onderhoudswerkzaamheden te verrichten.
- Als de zekering beschadigd is, dient deze vervangen te worden door de fabrikant, zijn reparatie dienst of een gekwalificeerde technicus, om gevaar te vermijden.

- Haal regelmatig de kap van het apparaat en blaas het stof weg met een elektrisch stofblazertje. Laat tegelijkertijd de elektrische aansluitingen controleren door een gekwalificeerd technicus (met behulp van geïsoleerd gereedschap).
- Nooit oplosmiddelen of andere agressieve schoonmaakmiddelen gebruiken.
- De oppervlaktes van het apparaat reinigen met een droge doek.

Regelgeving :



- Het apparaat is in overeenstemming met met de Europese richtlijnen
- De conformiteitsverklaring is te vinden op onze internetsite.
- EAC (Euraziatische Economische Gemeenschap) merk
- Materiaal conform aan de Britse eisen. De Britse verklaring van overeenkomst is beschikbaar op onze website (zie omslagpagina).
- Dit materiaal voldoet aan de Marokkaanse normen.
- De verklaring C_m (CMIM) van overeenstemming is beschikbaar op onze internet site (vermeld op de omslag).

Afvalverwerking :

- Afzonderlijke inzameling vereist. Niet met het huishoudelijke afval wegwerpen.

ALGEMENE OMSCHRIJVING

De CA 150 en CA 360 laders zijn ontworpen om de vloeibare elektrolyt lood accu's op te laden met een nominale spanning van 12 en 24 de capaciteit van 35 tot 150Ah (CA150) of 40 tot 350Ah (CA 360).

WERKING

De CA 150 en CA 360 zijn de traditionele laders.

De CA 150 is een automatische lader die geen toezicht vereist.

De CA 360 heeft een automatische laden en een handmatige laden positie. De laatste wordt met toezicht en handmatige stop door de operator gedaan. Hij laadt zonder spanning beperking de accu's die te leeg of te lang leeg staan of zorgt voor een snelle lading (hoge laadstroom voor een korte tijd).

	CA 150	
	12 V	24 V
Standaard laden	8 A	7 A
Boost	10 A	9 A
	-	-

	CA 360	
	12 V	24 V
Standaard laden	8 A	7 A
Boost 1	17 A	14 A
Boost 2	25 A	22 A

De CA 160 heeft twee laad snelheden: standaard laden en boost.

De CA 360 heeft drie laad snelheden: standard laden, boost en snelle boost.

LADEN : HANDLEIDING

1. Controleer of de acculader en de accu van elkaar losgekoppeld zijn, aan/uit knop van de acculader in de «uit» stand.
2. Koppel de rode klem van de acculader aan aan de positieve aansluiting van de accu
3. Koppel de zwarte klem van de acculader aan aan de negatieve aansluiting van de accu
4. Kies de uitgaande spanning (enkel voor de CA360) en het laadtempo (CA150 en CA360) op de acculader
5. Sluit de acculader aan
6. Zet de aan/uitknop van de oplader op de «aan» positie

OPMERKINGEN

♦ **Het opladen van een accu**

Koppel alle elektronische systeem tijdens het opladen van de accu los (de accu niet opladen wanneer aangesloten aan het voertuig).

♦ **Opstarten**

Start de motor nooit aan als de lader aangesloten is. Zo kunt u de zekering te verbranden.

♦ **Afwijkingen**

Te snel laden kan een storing veroorzaken:

- de zekering verbrandt en stopt het laden.
- OK LED-verlichting gaat aan zonder dat de accu opgeladen is en hij klikt en gaat regelmatig uit.

In dit geval moet u het apparaat aanzet na het kiezen van een lagere laad snelheid.

♦ **Thermische beveiliging**

De transformator van uw apparaat is uitgerust met een thermostaat. Als hij de warmte niet kwijt kan, stopt hij met werken. Zet het apparaat op een goed geventileerde locatie, wacht tot het afkoelt is en herhaal het laad proces (wacht ongeveer ¼ uur).

Zekeringen

In de volgende gevallen gaat de zekering met het beveiligen van uw toestel door:

polariteitomwisseling of de kostsluiting - aan de accu pollen.

- opstarten van het voertuig met de aangesloten accu.
- de laadstroom te lang of te sterk in de boost positie of hoger dan de nominale stroom in de standaard laad positie .

Als de zekering kapot is, koppel de klemmen van de accu los, zet de schakelaar in de uit-stand, vervang de zekering, zet op de minimale laad snelheid en beginnen opnieuw met het hierboven beschreven proces.

	CA 150	CA 360
Primary fuse	(No Gys reference for sells) Cylindrical 5×20mm - T3.15A Littelfuse reference : 02153.15MXP	(No Gys reference for sells) Cylindrical 5× 20mm - T5A Littelfuse reference : 0215005.MXP
Secondary fuse	Gys reference : 054516 Type : ATOF blade - 25A Littelfuse reference : 287025.PXPV	Gys reference : 054622 Type: BF1 – M5 - 32V 50A Littelfuse reference : 153.5631.5502

♦ **Gesulfateerde accu**

Het is soms mogelijk deze accu's, die te lang niet onderhouden zijn, weer op te laden. Men kan dit type accu herkennen wanneer tijdens het laden de naald van de ampèremeter niet beweegt (blijft op 0 staan), of als in de automatische module de lader snel uitschakelt. Schakel in dat geval over naar de handmatige «Manuel» module (CA 360), en zet de schakelaar op de hoogste stand. Controleer de lader ieder uur. Als na 5 uur de naald nog steeds niet beweegt is de accu definitief buiten gebruik.

AFWIJKINGEN, OORZAKEN, OPLOSSINGEN

Afwijkingen	Oorzaken	Oplossingen
De AAN/UIT knop brandt niet wanneer deze op de AAN positie staat.	Geen netspanning.	Controleer of de voedingskabel goed aangesloten is op een 230V 50/60Hz aansluiting. Controleer het elektrische netwerk.

De ampère-meter van het apparaat slaat niet uit.	Probleem met de netspanning	Controleer uw netspanning
	Kortsluiting van de klemmen of omgekeerde polariteit	Controleer of de zekeringen niet gesmolten zijn en of de stroomonderbreker is ingedrukt.
	De accu die u wilt opladen is defect.	Controleer de spanning op de polen met behulp van een voltmeter. Als deze spanning direct boven de 2,5V per cel stijgt kan de accu gesulfateerd of beschadigd zijn.
	Spanningsfout (12 - 24V)	Controleer of de schakelaar op de goede positie staat (12 of 24V)
	Als gevolg van intensief gebruik is uw apparaat overgeschakeld op thermische beveiliging.	Wacht een kwartier tot het toestel is afgekoeld.
	De lader is correct aangesloten maar laadt de accu niet op	Zekering is doorgebrand
	De klemmen maken geen goed contact	Vervang de zekering
	Verkeerde laad-positie	Reinig de accupolen en de accuklemmen. Controleer de staat van de kabels en de klemmen.
	Als gevolg van intensief gebruik is uw apparaat overgeschakeld op thermische beveiliging.	Controleer de samenhang tussen de laad-positie en de spanning van de accu
		Wacht een kwartier tot het toestel is afgekoeld.
De naald van de ampèremeter stijgt boven de maximale graduatie, terwijl de schakelaar op minimum staat.	De accu is diep ontladen	Blijven laden met de minimale instelling.
	Spanningsfout (12 -24 V)	Controleer of de schakelaar op de goede positie staat (12 of 24V)
De zekering brandt voortdurend door	Cellen van de accu zijn in kortsluiting	Accu beschadigd. Vervang de accu
	Polariteitsomwisseling	Sluit de + klem aan de + pool van de accu en de - klem op de - pool van de accu
	Opstarten van het voertuig	Start niet op wanneer de acculader aangesloten is.
	Verkeerde laad-positie	Controleer de samenhang tussen de laad-positie en de spanning van de accu
	Te hoog stroomverbruik op de accu	Neem geen stroom af van de accu tijdens het laden
	Het apparaat laadt een 12V accu terwijl het apparaat ingesteld staat op 24V	Zet de schakelaar op 12V positie.
Na een dag laden gaat het lampje «laden voltooid» niet branden.	De lader staat op handmatige modus	Stel de automatische modus in
	De accu is beschadigd	Vervang de accu.
	Het apparaat laadt een 24V accu terwijl het ingesteld staat op 12V.	Zet de schakelaar op de 24V positie.

GARANTIE

De garantie dekt alle gebreken en fabricagefouten gedurende twee jaar vanaf de aankoopdatum (onderdelen en arbeidsloon).

De garantie dekt niet :

- Alle overige schade als gevolg van vervoer.
- De gebruikelijke slijtage van onderdelen (Bijvoorbeeld : kabels, klemmen, enz.).
- Incidenten als gevolg van verkeerd gebruik (verkeerde elektrische voeding, vallen, ontmanteling).
- Gebreken ten gevolge van de gebruiksomgeving (vervuiling, roest, stof).

In geval van storing moet het apparaat teruggestuurd worden naar uw distributeur, samen met:

- Een gedateerd aankoopbewijs (betaalbewijs, factuur ...).
- Een beschrijving van de storing.

ISTRUZIONI DI SICUREZZA

Questo manuale descrive il funzionamento del carica-batterie e le precauzioni da seguire per vostra sicurezza. Leggere attentamente prima dell'uso e conservare con cura per poter consultarlo successivamente. Queste istruzioni devono essere lette e comprese prima dell'uso. Ogni modifica o manutenzione non indicata nel manuale non deve essere effettuata. Ogni danno corporale o materiale dovuto ad un uso non conforme alle istruzioni presenti in questo manuale non potrà essere considerata a carico del fabbricante. In caso di problema o d'incertezza, si prega di consultare una persona qualificata per manipolare correttamente il dispositivo. Questo dispositivo deve essere usato soltanto per fare la ricarica entro i limiti indicati sul dispositivo e su questo manuale. Bisogna rispettare le istruzioni relative alla sicurezza. In caso di uso inadeguato o pericoloso, il fabbricante non potrà essere ritenuto responsabile.



Dispositivo da usare all'interno. Non deve essere esposto alla pioggia.

Questo dispositivo può essere usato da bambini di età superiore a 8 anni, da persone con capacità fisiche, sensoriali o mentali ridotte e da persone senza esperienza o conoscenze, se esse sono correttamente sorvegliate o se le istruzioni relative all'uso del dispositivo in sicurezza gli sono state trasmesse e che i rischi intrapresi sono stati presi in considerazione. I bambini non devono giocare con il dispositivo. Le pulizie e la manutenzione fatti dall'utente non devono essere effettuati da bambini non sorvegliati.

Non usare in nessun caso per caricare pile o batterie non ricaricabili.

Non usare il dispositivo se il cavo di alimentazione o la presa sono danneggiati.

Non utilizzare l'apparecchio, se il cavo di ricarica è danneggiato o presenta un difetto di assemblaggio, per evitare qualsiasi rischio di cortocircuito della batteria.

Non caricare mai una batteria ghiacciata o danneggiata.

Non coprire il dispositivo.

Non spostare il dispositivo in prossimità di fonti di calore e temperature spesso elevate (superiori a 60°C).

Non ostruire le aperture della ventilazione. Riferirsi alla parte installazione prima di usare il dispositivo.

Il modo di funzionamento automatico così come le restrizioni applicabili all'uso sono spiegate in seguito su questo manuale.



Rischio di esplosione e d'incendio!

Una batteria in carica può emettere dei gas esplosivi.



- Durante la carica, la batteria deve essere messa in un luogo ben ventilato.



- Evitare fiamme e scintille. Non fumare.

- Proteggere le superficie della batteria da corto-circuiti.

Non lasciare una batteria con carica in corso senza sorveglianza per un lungo periodo di tempo.



Rischio di proiezioni acide!



- Portare occhiali e guanti di protezione.



- In caso di contatto con gli occhi o con la pelle, sciacquare abbondantemente e consultare un medico immediatamente.

Connessione / Sconnessione:



- Scollegare l'alimentazione prima di collegare o scollegare le connessioni della batteria.

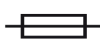
- Il terminale della batteria non collegato al telaio deve essere collegato per primo. L'altra connessione deve essere effettuata sul telaio, lontano dalla batteria e dal serbatoio del carburante. Il caricatore del carica batterie deve essere collegato alla rete elettrica.

- Dopo l'operazione di carica, scollegare il caricatore della batteria dalla presa poi togliere la connessione dal telaio e in seguito la connessione della batteria, nell'ordine indicato.

Collegamento :



- Questo dispositivo deve essere collegato ad una presa di corrente con messa a terra.



- Questo dispositivo è dotato con una protezione con fusibile

Questo materiale è in conformità con la CEI 61000-3-12

Questo materiale è conforme alla CEI 61000-3-11.

Manutenzione :



- Se il cavo di alimentazione è danneggiato, esso deve essere sostituito dal fabbricante, dal suo servizio post-vendita o da persone di qualifiche simili per evitare pericoli.

- La manutenzione deve essere effettuata da una persona qualificata

- Attenzione! Scollegare sempre la schede dalla presa elettrica prima di effettuare ogni manipolazione sul dispositivo.



- Se il fusibile interno è fuso, esso deve essere sostituito dal fabbricante, dal suo servizio post-vendita o da persone di qualifiche simili, per evitare pericoli.
- Regularmente, togliere il coperchio e spolverare all'aiuto del soffiatore.Cogliere l'occasione per far verificare le connessioni elettriche con un utensile isolato da persone qualificate.
- Non usare in nessun caso solventi o altri prodotti pulenti aggressivi.
- Pulire le superfici del dispositivo con uno straccio secco.

Regolamentazione :



- Dispositivo in conformità con le direttive europee
- La dichiarazione di conformità è disponibile sul nostro sito internet.



- Marca di conformità EAC (Comunità Economica Eurasiatica)



- Materiale conforme alle esigenze britanniche. La dichiarazione di conformità britannica è disponibile sul nostro sito (vedere pagina di copertina).



- Materiale conforme alle normative marocchine.
- La dichiarazione C_m (CMIM) di conformità è disponibile sul nostro sito (vedi scheda del prodotto)



Scarto :

- Questo materiale è soggetto alla raccolta differenziata. Non deve essere smaltito con i rifiuti domestici.

DESCRIZIONE GENERALE

Il CA 150 e CA 360 caricabatterie sono disegnati per caricare batterie al piombo-acido 12V e 24V con liquido elettrolita da 35 a 150Ah (CA 150) o da 40 a 350Ah (CA 360).

FONTEZIONEZIONE

Il CA 150 e CA 360 sono caricabatterie tradizionali.

Il CA 150 è caricabatterie automatico che può essere lasciato connesso senza supervisione.

Il CA 360 è sia automatico che manuale.

Caricare la batteria in modalità manuale richiede che debba essere monitorata e la ricarica deve essere fermata manualmente. E' in grado di caricare senza alcuna limitazione nel voltaggio per recuperare una batteria scarica o per fare una carica veloce (alta tensione per un piccolo periodo).

	CA 150	
	12 V	24 V
Carica standard	8 A	7 A
Boost	10 A	9 A
	-	-

	CA 360	
	12 V	24 V
Carica standard	8 A	7 A
Boost 1	17 A	14 A
Boost 2	25 A	22 A

Il CA 150 ha due modalità di ricarica : carica standard e boost.

Il CA 360 ha tre modalità di ricarica : ricarica standard, boost lento e boost veloce.

CARICO: ISTRUZIONI PER L'USO

1. Vegliare a scollegare il caricabatterie e la batteria; tasto on/off del caricabatterie in posizione «off».
2. Collegare il morsetto rosso del caricabatterie al terminale positivo della batteria
3. Collegare il morsetto nero del caricabatterie al terminale negativo della batteria
4. Scegliere la tensione d'uscita (solo CA360) e la velocità di carica (CA150 e CA360) sul caricabatterie
5. Collegare il caricabatterie
6. Mettere il tasto on/off del caricabatterie in posizione «on»

CONSIGLI**◇ Caricare la batteria**

Durante la ricarica disconnettere dalla batteria tutti i sistemi elettronici (non ricaricare la batteria quando questa è connessa alla macchina).

◇ Accensione

Non accendere il veicolo con il caricabatterie connesso alla batteria. Questo danneggerà il fusibile.

◇ Problemi

Una ricarica veloce può causare problemi:

- Il fusibile stoppa la carica.
- L'indicatore luminoso OK è acceso ma senza che la batteria sia carica, si accende e si spegne regolarmente.

In questo caso riaccendere il caricabatteria dopo aver selezionato la più lenta modalità di ricarica disponibile

◇ Protezione termica

Il caricabatterie è munito di termostato. Se diventa troppo caldo, il caricabatteria smetterà di funzionare. Posizionare l'unità in una stanza ventilata, aspettare che si raffreddi prima di riaccendere il caricabatteria (aspettare 10-20 minuti)

◇ Fusibile

Il fusibile proteggerà l'unità nei seguenti casi:

Inversione di polarità o morsetti in corto circuito.

- Accensione del veicolo mentre la batteria è connessa al caricatore.
- Corrente di carica in modalità boost troppo lunga o troppo alta e sopra il valore nominale della modalità di carica standard.

Nel caso di rottura del fusibile, disconnettere i morsetti dalla batteria, spegnere l'unità, cambiare il fusibile, impostare il caricatore al minimo di potenza di carica possibile e riconnettere tutto come indicato in precedenza.

	CA 150	CA 360
Primary fuse	(No Gys reference for sells) Cylindrical 5×20mm - T3.15A Littelfuse reference : 02153.15MXP	(No Gys reference for sells) Cylindrical 5× 20mm - T5A Littelfuse reference : 0215005.MXP
Secondary fuse	Gys reference : 054516 Type : ATOF blade - 25A Littelfuse reference : 287025.PXPV	Gys reference : 054622 Type: BF1 – M5 - 32V 50A Littelfuse reference : 153.5631.5502

◇ Batteria solfatata

Queste batterie rimaste troppo a lungo senza manutenzione sono a volte ricaricabili. Si riconoscono quando al momento della carica, la lancetta dell'amperometro non si sposta (resta a 0) o se in modalità automatica il caricabatterie si interrompe rapidamente. In questo caso, mettere in posizione manuale (CA 360) poi mettere il commutatore sul livello più forte e controllare il caricabatterie minuto per minuto. Se dopo 5 ore la lancetta non si sposta la batteria è definitivamente fuori uso.

RISOLUZIONE DI PROBLEMI

Anomalie	Cause	Rimedi
Il tasto ON/OFF non si accende quanto posizionato sulla posizione ON.	Assenza di corrente elettrica.	Verificare che il cavo di alimentazione sia correttamente collegato ad una presa 230V 50/60Hz. Verificare la rete elettrica.

L'amperometro del dispositivo non si muove.	Problema di alimentazione sulla presa	Verificare la presa
	Morsetti in corto-circuito o inversione di polarità	Verificare che i fusibili non siano fusi e che il disgiuntore sia messo correttamente.
	La batteria che si vuole caricare è difettosa.	Controllare la tensione sui terminali servendosi da un voltmetro. Se questa tensione sale istantaneamente a più di 2,5V per elemento la batteria potrebbe essere solfatata o deteriorata
	Errore di tensione (12 -24 V)	Verificare che il commutatore sia sulla posizione corretta (12 o 24V)
	In seguito all'uso intensivo, il dispositivo si è messo in protezione termica	Aspettare 15 minuti per che il dispositivo si raffreddi
Il caricabatterie è correttamente collegato ma non carica la batteria	Fusibile bruciato	Sostituire il fusibile
	Scarso contatto morsetti	Pulire i terminali della batteria e dei morsetti. Verificare lo stato dei cavi e dei morsetti.
	Posizione di carica sbagliata	Verificare la coerenza fra la posizione di carica e la tensione della batteria
	In seguito all'uso intensivo, il dispositivo si è messo in protezione termica	Aspettare 15 minuti per che il dispositivo si raffreddi
L'ago dell'amperometro sale oltre la gradazione massima anche se la regolazione del commutatore è al minimo.	La batteria è profondamente scarica	Mantenere la carica conservando la regolazione al minimo.
	Errore di tensione (12 - 24 V)	Verificare che il commutatore sia sulla posizione corretta (12 o 24V)
	La batteria ha degli elementi in corto-circuito	Batteria danneggiata. Cambiare la batteria.
Il fusibile brucia ogni volta che viene sostituito	Inversione di polarità	Collegare il morsetto al terminale + della batteria e il morsetto - al terminale - della batteria
	Avviamento del veicolo	Non effettuare l'avviamento con il caricabatterie collegato.
	Posizione di carica sbagliata	Verificare la coerenza fra la posizione di carica e la tensione della batteria
	Consumo eccessivo di corrente sulla batteria	Non togliere la corrente dalla batteria durante la carica
	Il dispositivo carica una batteria 12V sulla posizione 24V	Posizionare il commutatore nella posizione 12V.
Dopo una giornata di carica, la spia di fine carica non si accende.	Il caricabatterie è rimasto in modo manuale	Passare in modo automatico
	La batteria è danneggiata	Sostituire la batteria.
	Il dispositivo carica una batteria da 24V in posizione 12V.	Posizionare il commutatore sulla posizione 24V.

GARANZIA

La garanzia copre qualsiasi difetto di fabbricazione per 2 anni, a partire dalla data d'acquisto (pezzi e mano d'opera).

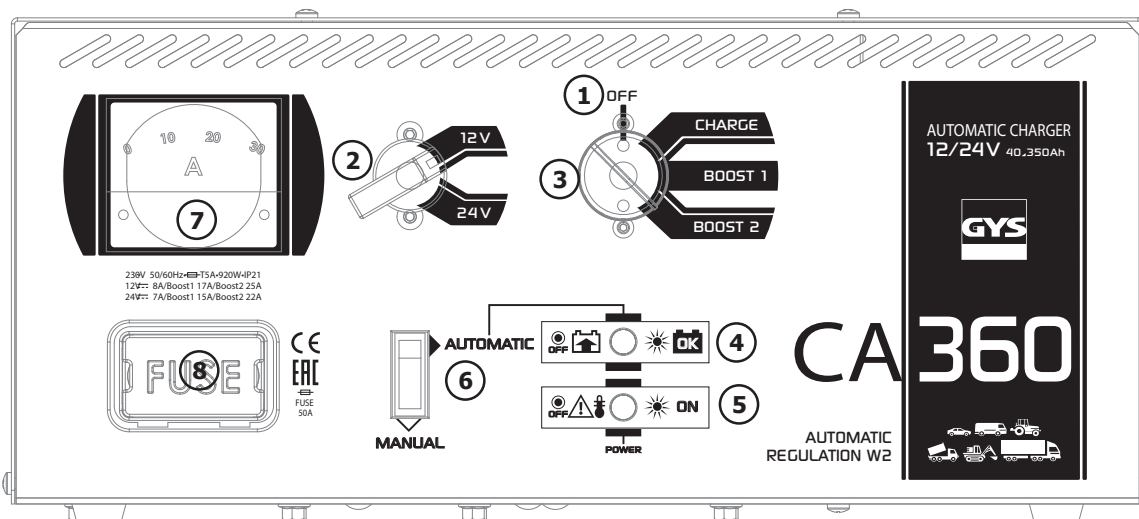
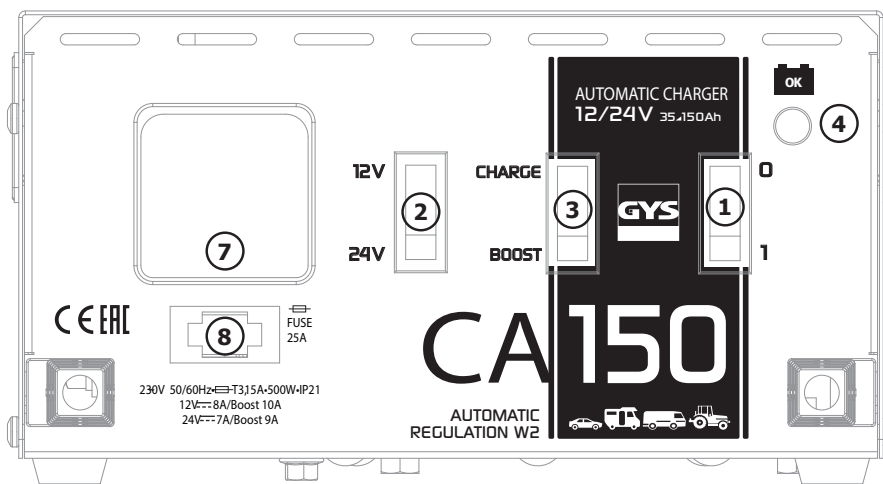
La garanzia non copre:

- Danni dovuti al trasporto.
- La normale usura dei pezzi (Es. : cavi, morsetti, ecc.).
- Gli incidenti causati da uso improprio (errore di alimentazione, cadute, smontaggio).
- I guasti legati all'ambiente (inquinamento, ruggine, polvere).

In caso di guasto, rinviare il dispositivo al distributore, allegando:

- la prova d'acquisto con data (scontrino, fattura...)
- una nota esplicativa del guasto.

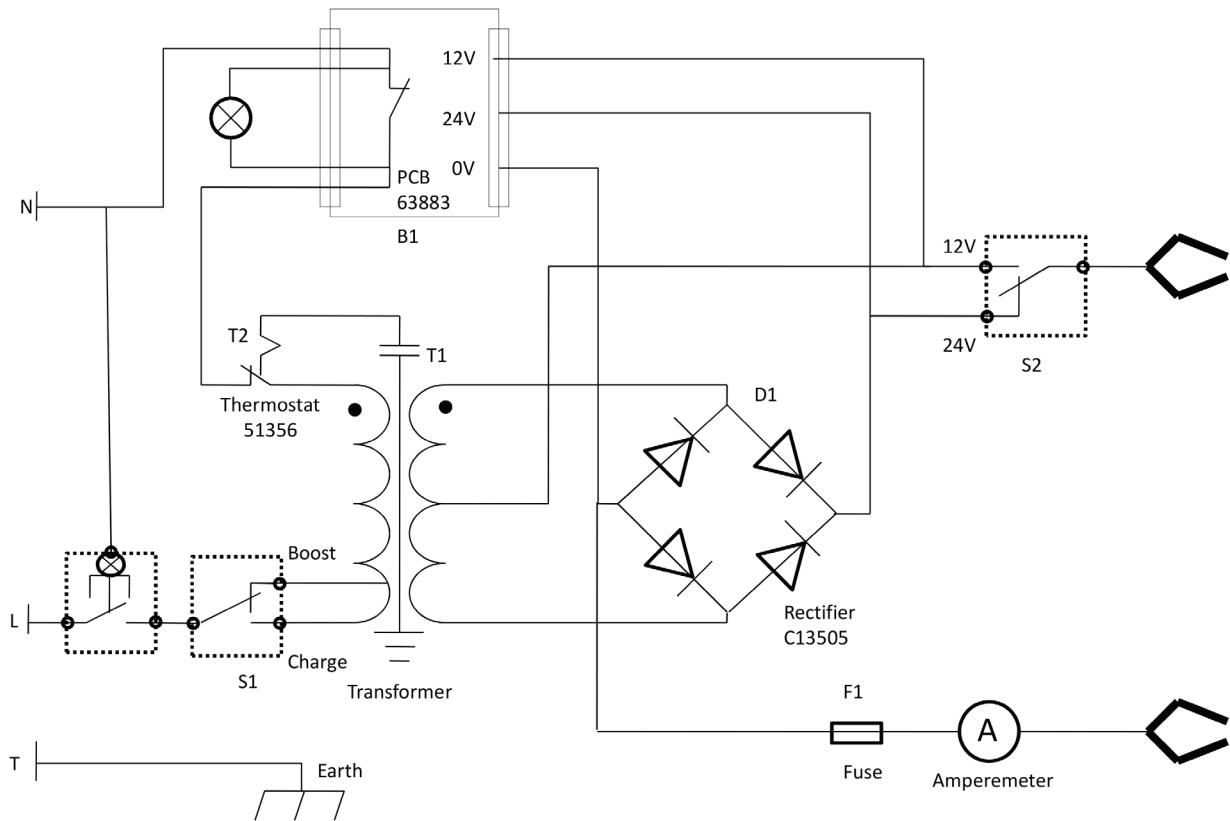
CLAVIER DE COMMANDE / CONTROL PANEL / BEDIENFELD / TABLA DE MANDOS / ПАНЕЛЬ УПРАВЛЕНИЯ / BEDIENINGSPANEEL / PANNELLO DI CONTROLLO



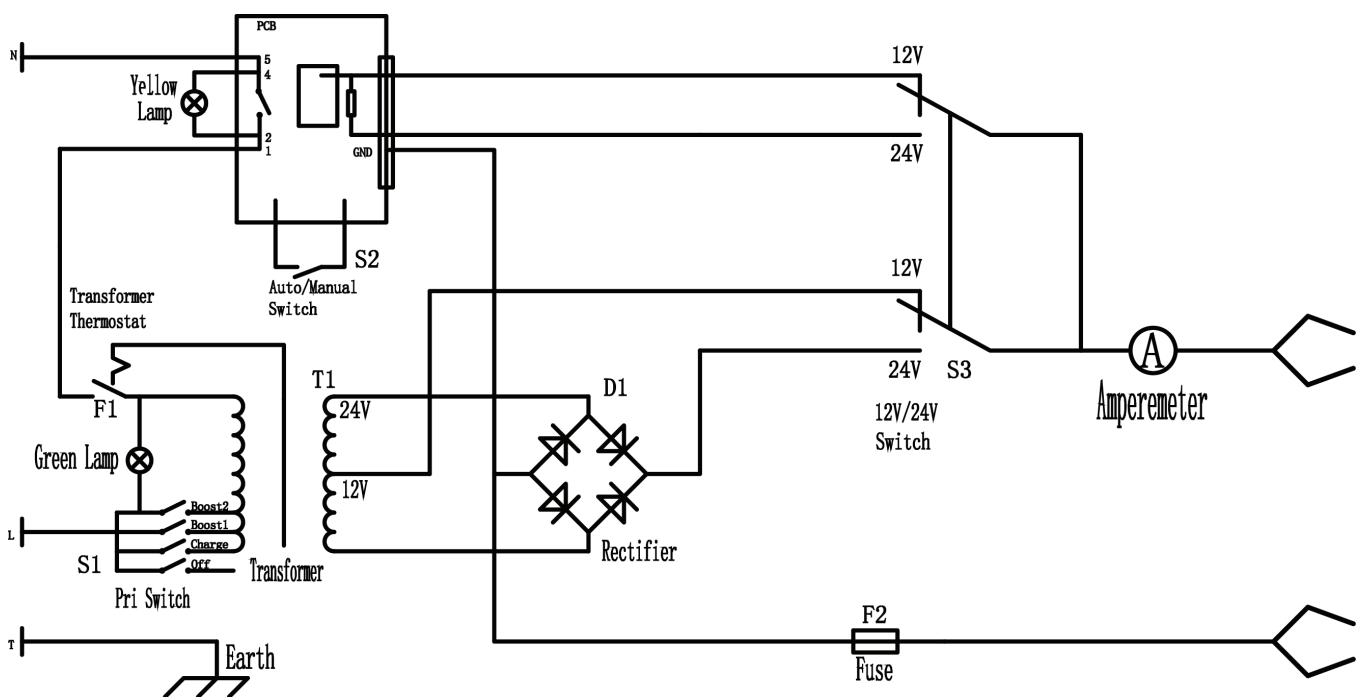
1	Interrupteur principal de fonctionnement avec LED (CA150) / avec position Off (CA360) - Main switch with power lamp (for CA150) / Off position (for CA360) - Hauptschalter mit Netzlampe (für CA150) / Aus-Position (für CA360) - Interruptor general con lámpara de alimentación (por CA150) / Off posición (por CA360) - Главный выключатель с лампой питания (для CA150) / Off положения (для CA360) - Hoofdschakelaar met lampje (voor CA150) / Off positie (CA360) - Interruttore principale con spia di accensione (per CA150) / posizione OFF (per CA360)
2	Commutateur de sélection de sortie 12V/24V - Switch for selection of 12V/24V output - Schalter für die Auswahl von 12V / 24V-Ausgang - Interruptor de selección de salida de 12V / 24V - Переключатель для выбора выхода 12V / 24V - Schakelaar voor de selectie van 12V / 24V uitgang - Interruttore per la selezione di uscita 12V / 24V
3	Commutateur de sélection de la vitesse de charge - Charge speed / Boost selection switch - Ladegeschwindigkeit / Boost-Wahlschalter - Interruptor de selección de aumento de velocidad de carga - Скорость зарядки / переключатель наддува - Charge snelheid / Boost keuzeschakelaar - velocità di carica / selettore Boost
4	LED d'avertissement de fin de charge - End of charge warning lamp - Ende der Ladungswarnlampe - Fin de la lámpara de aviso de carga - Конец заряда сигнальной лампочки - Einde van de lading waarschuwinglamp - Fine della spia di avvertimento di carica
5	LED d'avertissement de protection thermique - Power On / Thermal protection warning lamp - Power On / Wärmeschutz-Warnleuchte - Encender la lámpara de advertencia de protección / térmica - Power On / Предупреждение о перегреве Защита лампы - Power On / Thermische beveiliging waarschuwingslicht - Accensione spia luminosa di protezione / termica
6	Commutateur charge mode Manuel/Automatique - Manual / Automatic charge selection switch - Manuell / Automatik Ladewahlschalter - Interruptor de selección manual de carga automática - Ручной / автоматический переключатель выбора заряда - Handmatig / Automatische lading keuzeschakelaar - Carica automatica selettore manuale
7	Ampèremètre - Ammeter - Amperemeter - Amperímetro - Амперметр - Ampèremeter - Amperometro
8	Fusible de sortie - Output fuse - Ausgangssicherung - fusible de salida - Выходной предохранитель - uitgangszekering - fusibile di uscita

SCHÉMAS ÉLECTRIQUES / CIRCUIT DIAGRAM / SCHALTPLAN / DIAGRAMA ELECTRICO / ЭЛЕКТРИЧЕСКАЯ СХЕМА / ELEKTRISCHE SCHEMA / ESQUEMA ELÉTRICO / SCHEMA ELETTRICO

CA 150




CA 360



COMPOSANTS / COMPONENTS / KOMPONENTEN / COMPONENTES / КОМПЛЕКТУЮЩИЕ / ONDERDELEN / COMPONENTI

	CA 150	CA 360
Ampèremètre / Anmeter / Amperemeter / Ampermetro / Амперметр / Ampèremeter / Amperometro	53294	53328
Porte fusible / Fuse holder / Sicherungshalter / Porta fusibles / Патрон плавкого предохранителя / Zekeringhouder / Porta fusibile	51380	-
Fusible / Fuse / Schmelzsicherung / Fusible / Плавкий предохранитель / Zekering / Fusibile	51378	-
Kit de 2 fusibles / Set of 2 fuses / 2 Schmelzsicherungen-Set / Kit de 2 fusibles / Комплект из 2 плавких предохранителей / 2 Fuses 200A / Kit met twee zekeringen / Kit di 2 fusibili	-	054622
Inverseur / Reverser / Schalter rot / Inversor / Переключатель / Omschakelaar / Invertitore	52464	
Inverseur On/OFF / Reverser On/OFF / Schalter ON/OFF / Inversor On/Off / Переключатель On/OFF / Omschakelaar Aan/Uit / Invertitore On/OFF	52465	-
Commutateur avec bouton / Button switch / Spannungsschalter / Conmutador con botón / Переключатель с кнопкой / Schakelaar met knop / Commutatore con pulsante	-	53345
Pince rouge et noire 40A / Red and black clamp 40A / Klemmen - Rote und schwarze 40A / Pinza roja y negra 40A / Красный и черный зажим 40A / Rode en zwarte klem 40A / Morsetto rosso e nero 40A	053106	
Pont de diodes / Diode bridge / Gleichrichter / Puente de diodos / Дiodный мост / Diode brug / Ponte a diodi	53293	53323
Transformateur / Transformer / Transformator / Transformador / Трансформатор / Transformator / Trasformatore	-	53324
Circuit électronique / Circuit board / Steuerplatine / Circuito electrónico / Электронная плата / Elektronisch circuit / Circuito elettrico	63883	53325
Poignée latérale / Side handle / Seitenhandgriff / Mango lateral / Боковая ручка / Zijhandvat / Impugnatura laterale	71515	
Commutateur avec bouton / Button switch / Spannungsschalter / Conmutador con botón / Переключатель с кнопкой / Schakelaar met knop / Commutatore con pulsante	-	53329

ICÔNES / SYMBOLS / ZEICHNERKLÄRUNG / ICONOS / СИМБОЛЫ / SYMBOLEN / ICONE

	<p>Produit recyclable qui relève d'une consigne de tri (selon le décret n°2014-1577) / Recyclable product that falls within waste sorting recommendations (according to Decree n° 2014-1577). / Recyclingprodukt, der durch Mülltrennung entsorgt werden muss. (gemäß Dekret n°2014-1577). / Producto reciclable que requiere una separación determinada (según el Decreto n°2014-1577). / Перерабатываемый продукт, поддаваемый под определенные правила сортировки (Декретом № 2014-1577). / Prodotto riciclabile soggetto a raccolta selettiva.</p>
<p>IP 21</p>	<p>Protégé contre l'accès aux parties dangereuses des corps solides de diam>12,5mm (équivalent doigt de la main). Protégé contre les chutes verticales de gouttes d'eau. / Protected against rain and against fingers access to dangerous parts. / Schutz vor Eindringen von festen Fremdkörpern (Durchmesser >12,5mm = Finger einer Hand). Schutz gegen Berühren mit einem Finger und senkrecht fallendes Tropfwasser. / protegido contra el acceso a partes peligrosas con el dedo, y contra las caídas verticales de gotas de agua. / Защищен против доступа твердых тел диаметром > 12,5 мм (размером с палец руки) в опасные места. Защищен против доступа пальцев в опасные места и против вертикального попадания капель воды. / Beschermd tegen toegang tot gevaarlijke delen met een vinger en tegen verticaal vallendwaterdruppels. / Aree Pericolose protette per impedire il contatto con l'utente, e contro cadute verticali di gocce d'acqua. / Partes perigosas protegidas para evitar contato com o usuário, e contra quedas verticais de gotas água.</p>
<p>< 70dB</p>	<p>Niveau de bruit / Noise level / Störpegel / Nivel de ruido / Уровень шума / Geluidsniveau / Livello di rumore</p>



SAS GYS
 1, rue de la Croix des Landes
 CS 54159
 53941 SAINT-BERTHEVIN Cedex