

Díky zkušenostem z pozice světového lídra, je GYSPOT PTI GENIUS bodovou svářečkou budoucnosti. Integrovaná inteligence zaručuje plnou automatizaci a nabízí karosárnám možnost zvýšit jejich efektivitu: G-kleště Genius s pneumatickým otevíráním, snadným polohováním ramene bez nastavení, motorizovaným převislým ramenem poskytující široký pracovní prostor. Jedná se o nejmodernější stroj pro produktivní karosárnu.



Inovativní kleště s integrovaným transformátorem

- **Nízká hmotnost kleští:** 11,3 kg s ramenem G1.
- **Automatické otevírání:** od 20 mm do 80 mm.
- **Ruční nadměrné otevírání:** až do 200 mm.
- Mosazná podpěra a základ ramene pro optimální elektrický kontakt (snadná údržba).
- Možnost rychlé výměny ramene bez použití nářadí.
- Automatické připojení chlazení.
- Dálkově ovládané kleště (otevírání, svařování, validace úprav).
- Uzamykatelný Gyro kroužek s kuličkovým ložiskem, integrovaný do těla kleští
- Vysoká pracovní rychlost (18 bodů/min).
- Možnost kombinace G9 ramena s automatickým režimem
- Lze dovybavit spotovací sadou (067226)

NASTAVITELNÉ RAMENO

- Rozšíření 120 cm od zařízení.
- Nastavitelné motorizované rameno se přizpůsobí všem pracovním podmínkám.
- Přizpůsobivý naviják na rameni.
- Gumové ochrany na konci pohyblivých částí.

CHYTRÉ SVAŘOVÁNÍ

- **Automatický režim:** automaticky rozpoznává typ oceli, sílu plechu, přítomnost lepeného panelu a izolační materiál mezi HSS/VHSS/UHSS/Boron.
- **Historie:** Možnost funkce ukládání záznamu o každém provedeném bodovém svařování na SD kartu a dalším následném ukládání do PC.

VYSOKÝ VÝKON

- Maximální svařovací proud: 14 500 A.
- Síla kleští: 550 daN
- Chlazení kapalinou celého transformátoru, usměrňovače a elektrod.
- Nový design G kleští a svařovacího algoritmu, zvyšuje produktivitu.
- Uživatelsky přívětivá navigace pomocí 5.7 LCD displeje.
- Automatické nastavení tlaku mezi elektrodami.
- Disponuje funkcí počítání bodových svarů k určení kdy je potřeba vyměnit elektrodu.

ROBUSTNÍ A MOBILNÍ

- zesílené a snadno ovladatelné zařízení s 30 litrovou nádrží na chladicí kapalinu.
- Vylepšená přední část zařízení pro lepší stabilitu.
- Integrovaná podpora 6-ti ramen.



6 m dlouhý kabel

Dodáváno s: G1 kleštěmi, motorizovaným, nastavitelným ramenem s navijákem (vidět na další stránce)



Dvojitá funkce: výměna ramen, mechanické otevíření

Dálkové ovládání

G1 rameno součástí

Lehká váha kleští 11,3 kg

Elektrody se automaticky otevřou do 2 sekund

Automatické připojení chlazení

Uzamykatelný gyro kroužek

50/60 Hz	A	Spots/min (max) 2.5+2.5	I RMS A	U ₀ V	mm	mm	cm	kg	IP	
200 V 208 V 220 V 240 V	50 A (D)	20	12 500 A 13 000 A 14 500 A 14 500 A	6.6 V 6.9 V 7.3 V 7.9 V	2.5 + 2.5 + 2.5	1.5 + 3	8 m 4xAWG8 (SOOW)	71 x 90 x 200	100	IP 20

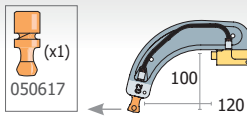
DLOUHÉ, EFEKTIVNÍ NASTAVITELNÉ RAMENO

Snadno ovladatelné, nastavitelné a motorizované nové převislé rameno umožňuje přizpůsobení výšky všem pracovním podmínkám.

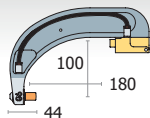
- Velmi široká pracovní oblast
- Rozšíření 120 cm od zařízení
- Možnost natočení až o 30°
- Chytré složení ramene pro optimalizaci prostoru



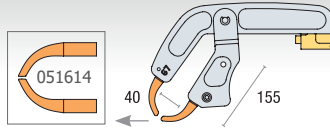
IZOLOVANÁ RAMENA (MOŽNOSTI)



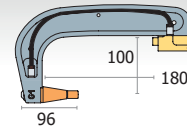
G2 - 8 bar/300 daN
022775



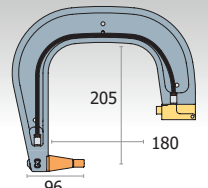
G6 - 8 bar/550 daN
022812



G7 - 4 bar/150 daN
022829



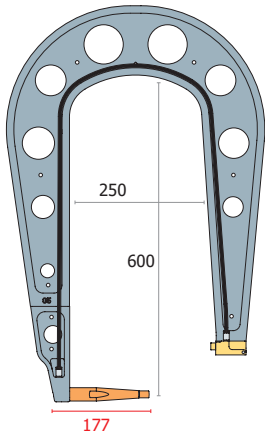
G1 - 8 bar/550 daN
022768



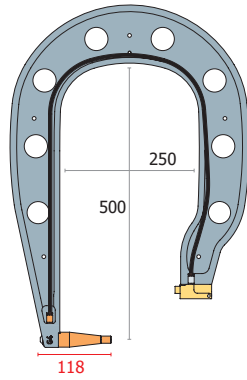
G3 - 8 bar/550 daN
022782

G1/G3-SA (Malé přísl.)
067653

(pro ramena > 02/2021)



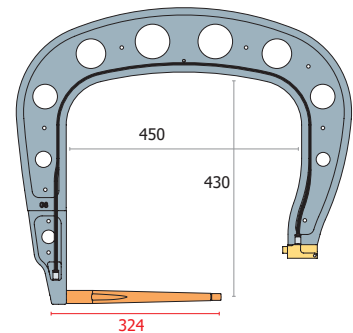
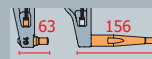
G5 - 8 bar/550 daN **⚖ : 6.25 kg**
022805



G4 - 8 bar/550 daN
022799

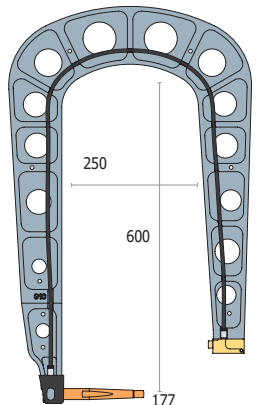
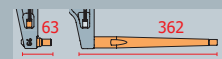
G4-SA (Malé přísl.)
064478

(pro zbraně < 10/2019)



G8 - 8 bar/550 daN
022836

G8-SA (Malé přísl.)
067677



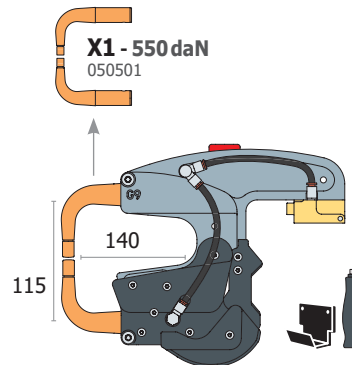
G10 - 8 bar/400 daN **⚖ : 5 kg**
067165

Lehké

G5-G10-SA (Malé přísl.)
067660



X1 - 550 daN
050501



G9 + X1 - 550 daN - 022881

X6 - 300 daN
050587
240 mm

X2 - 300 daN
050518
240 mm