

QUICK LIFT L520E er et løfteværktøj designet til reparation af personbiler. Det gør det muligt at løfte køretøjer sikkert. Den maksimale belastning af QUICK LIFT er 2500 kg.

SIKKER
EN 1493

LET, KOMPAKT OG MOBIL

- Med en vægt på 42 kg er QUICK LIFT let at håndtere og gør det meget nemt at sætte op.
- Den har et lille fodaftryk og er nem at flytte takket være dens hjul.
- Giver mulighed for hurtig dæk- eller bremseservice og uhindret adgang til chassiset.
- Den kan foldes ned til kun 88 mm for at frigøre så meget plads som muligt.

KAPACITET & KOMPATIBILITET

- QUICK LIFT kan løfte op til 2,5 tons.
- Den er kompatibel med de fleste person- og erhvervskøretøjer.

OPTIMEREDE HYDRAULISKE SYSTEMER

- Den hydrauliske kraftpakke er bærbar og lydløs (220 V ~1). Udstyret med ventil med balancer til synkroniseret løft.
- Trykknopfjernbetjening med 4 m ledning for nem håndtering.
- Forseglede forbindelser forhindrer væske i at spilde på gulvet.

SIKKERT & ROBIGT

- Automatiske låse med to positioner aktiveres automatisk ved løft.
- QUICKLIFT er fremstillet med en svejst struktur i meget modstandsdygtigt stål.



Leveres med:

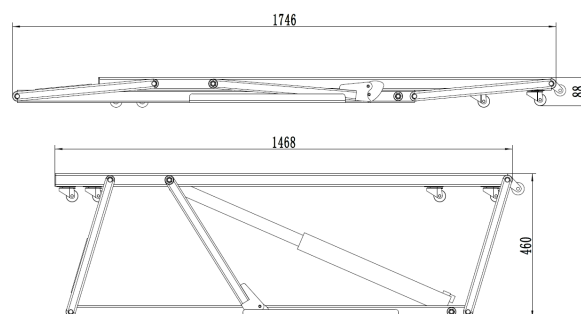
- 2 hydrauliske ramper
- hydraulisk montage
- 8 skøjter (100x120x50 mm)



SUV-option (142 mm)
ref. 065017

Hydraulikolie - 5 l
ref. 062160

Dimensioner:



2,5 T



30 - 45 sek.



220 V in



0,75 kW



< 70 dA



x2 : 37 x 10,5 x 181 cm
41 x 43 x 53 cm



125 kg