

Das „G“ steht für GENIUS – GYSPOT PTI GENIUS – Invest in the future Sie bietet neben der adaptiven, vollautomatischen Regelung der Schweißparameter nahezu kinderleichte und narrensichere Handhabung beim Wechsel der Schweißbügel, eine schnell bewegliche Elektrode, sowie einen integrierten Orbitalring für das drehen der Zange im Federzugbalancer. Der motorisierte Ausleger bietet Zugang zu vielen Arbeitsbereichen am Fahrzeug. Unverzichtbar für die Karosserie-Werkstatt.



Innovative Zangentechnologie mit eingebautem Transformator

- **Leicht**, 11,3 kg mit dem G1-Bügel.
- **80 mm automatische Überöffnung** (20 mm im Ruhezustand)
- **Manuelle Überöffnung** des Bügels, um in schwierige Bereiche zu gelangen (200 mm Freiraum).
- Zangenhalterung und Bügeleinlage aus Messing für einen optimalen elektrischen Kontakt (leichtere Wartung).
- **Schneller und werkzeugloser** Bügelwechsel mit Doppelaktionshebel.
- Automatischer Anschluss des Kühlmittels.
- **Fernbedienungen an der Zange (Überöffnung, Schweißen, Bestätigung der Einstellung)**
- **Im Gehäuse der Zange eingebauter kugelgelagerter Gyrosensor.**
- **Maximale Produktivität** (18 Punkte/Min).
- G9 Bügel (Option) mit Auto-Modus.
- Monopunkt-Pistolenset (Option).

EINSTELLBARER AUSLEGER

- **Reichweite der Stromquelle** 120 cm.
- **Motorisierter Ausleger zur Anpassung der Arbeitshöhe.**
- Externer Federzug des Arbeitsbereichs.
- **Gummischutz am Ende der beweglichen Teile.**

INTELLIGENTE SCHWEISSUNG

- **AUTO Modus:** Das Gerät bestimmt automatisch die Art des Stahls, die Dicke der Bleche und das Vorhandensein von Klebstoff und Isoliermaterial zwischen den Blechen HLE/THLE, UHLE und Bor.
- **Rückverfolgbarkeit:** Speicherung der Schweißpunkte auf SD-Karte.
- Wiedergabe der gespeicherten Berichte auf dem PC.

BESSERE LEISTUNG

- Schweißstrom: 14 500 A.
- Anpressdruck: 550 daN bei 8 bar.
- Flüssigkühlung des gesamten Transformators, des Gleichrichters, der Elektroden und der Verschlusssteile.
- Maximale Produktivität mit dem neuen Design des G-Zangenzylinders und dem Schweißalgorithmus.
- Intuitive Navigation durch 5,7»-LCD-Bildschirm.
- Automatische Einstellung des Drucks zwischen den Elektroden.
- Punktezüher, um anzuzeigen, dass die Verschlusssteile gewechselt werden müssen.

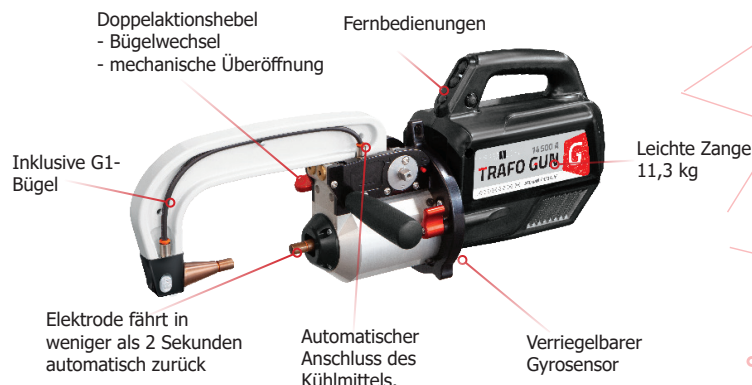
ROBUST UND MOBIL

- Verstärkter, handlicher Fahrwagen mit 30-Liter-Tank.
- Verlängerungen an den Vorderrädern für eine bessere Stabilität.
- Eingebaute Halterung für 6 Bügel



Schlauchpaketlänge:
6 m

Lieferumfang:
G1-Bügel, motorisierter Ausleger mit Federzug (siehe folgende Seite)



50/60 Hz	EN	Pletter/min (maks.) 2,5 2,5	I _{RMS} EN	U ₀ V	mm 2,5 2,5 2,5	mm 1,5 3	8 m	cm 71 x 90 x 200	kg 107	IP IP 20
3 x 400 V	25 A (D)	20	14 500 A	7,0 V	2,5 2,5 2,5	1,5 3	4x4 H07RNF	71 x 90 x 200	107	IP 20

GYSPOT PTI GENIUS



ZUBEHÖR
VERSCHLEISSTEILE

6 M - Art.-Nr. 024878 - 400 V - 3-ph.

EINE EINZIGARTIGER, LANGER AUSLEGER, ERGONOMISCH UND EINSTELLBAR

Mit dem handlichen, einstellbaren und motorisierten neuen Ausleger kann die Höhe unter allen Arbeitsbedingungen angepasst werden.

- Sehr großer Arbeitsbereich
- Reichweite der Stromquelle 120 cm
- Drehung bis 30°
- Klappbar für mehr Platz

Ergonomisch

Verhindert Rückenschmerzen, die durch wiederholte unbequeme Haltungen entstehen, und verhindert so langfristig Krankheiten.



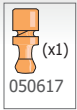
Zusammenklappbar

Rotation 30°

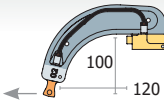
Einstellbar
Max. 2.53 m



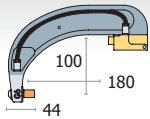
ISOLIERTE BÜGEL (OPTIONEN)



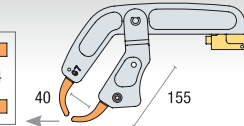
(x1)
050617



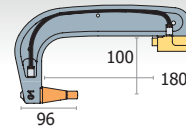
G2 - 8 bar/300 daN
022775



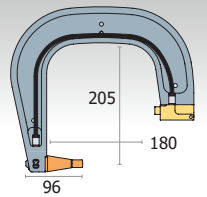
G6 - 8 bar/550 daN
022812



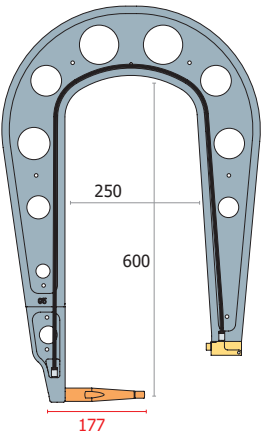
G7 - 4 bar/150 daN
022829



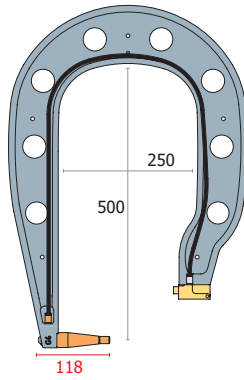
G1 - 8 bar/550 daN
022768



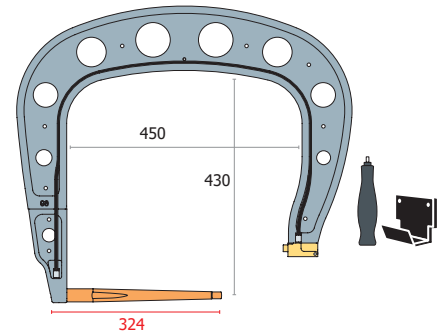
G3 - 8 bar/550 daN
022782



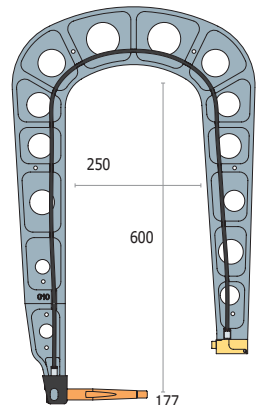
G5 - 8 bar/550 daN
022805 : 6.25 kg



G4 - 8 bar/550 daN
022799



G8 - 8 bar/550 daN
022836



G10 - 8 bar/400 daN
067165 : 5 kg

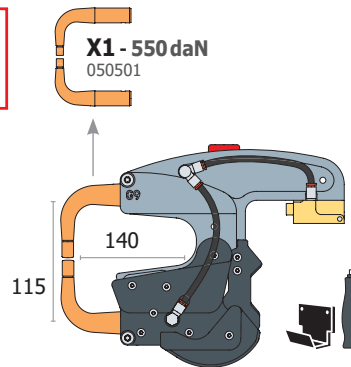
Allégé

G5-G10-SA (Small Access)

067660



X1 - 550 daN
050501



G9 + X1 - 550 daN - 022881

X6 - 300 daN
050587
240 mm

X2 - 300 daN
050518
240 mm

CE - EN 62135-1

MADE in FRANCE

www.gys.fr