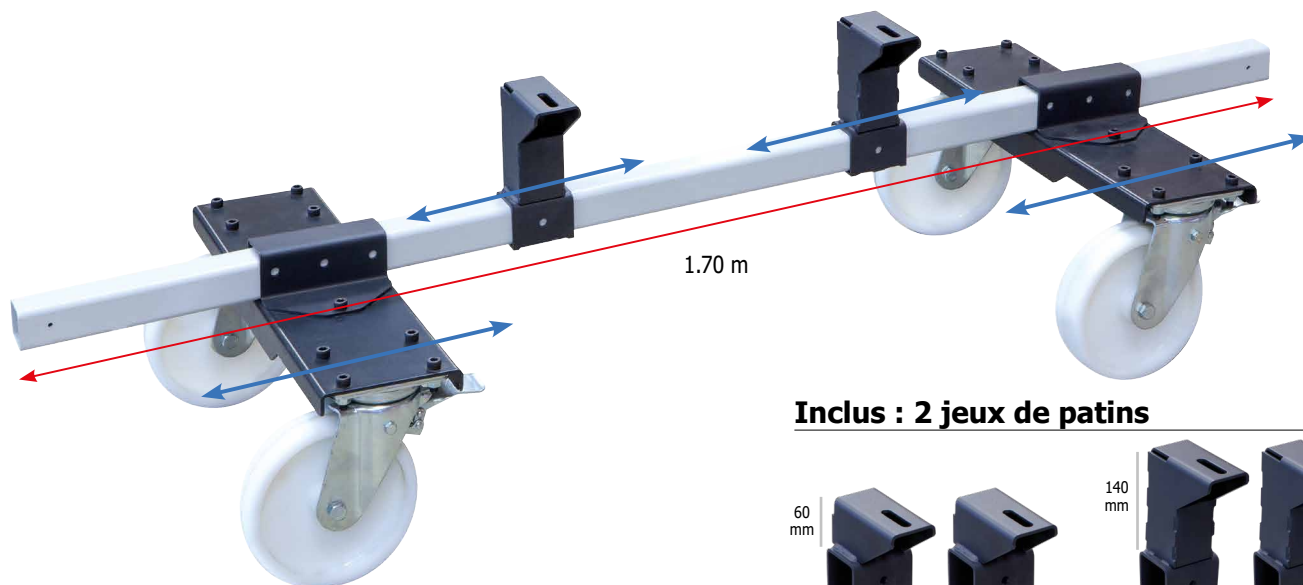
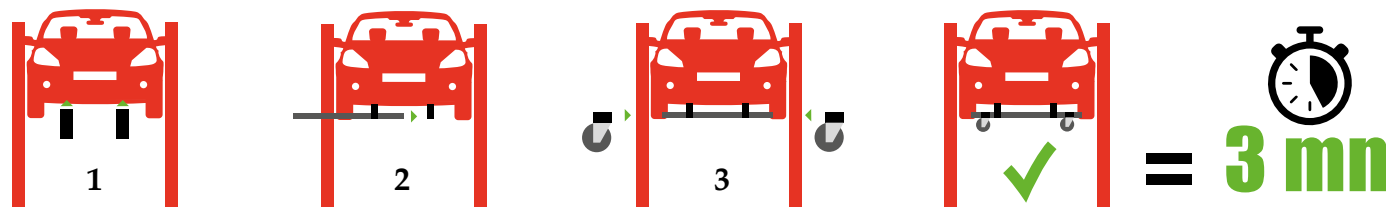
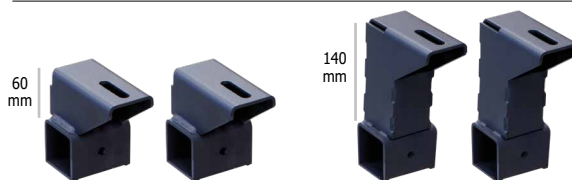


L'AFTER LIFT AUTO ROLL est un chariot de manutention idéal pour tous les travaux de carrosserie et de mécanique, indispensable pour le déplacement de véhicules sans roues. Après l'installation de ce chariot en position haute, le véhicule peut être facilement déplacé au sol. Ses patins ajustables permettent le chargement de véhicules de différentes tailles.



Inclus : 2 jeux de patins



Mobile et sécurisé

- Ergonomique support 2 roues : 13 kg
- Installation facile et rapide.
- 4 roues larges pour passer les éléments au sol d'un atelier de réparation automobile
- Chaque roue dispose de frein pour sécuriser le véhicule.
- Rotation du véhicule à 360°.

Réglable et adaptable

- Supports roues ajustables sur tous types de véhicules.
> maxi 1,70 m.
- 2 x 2 patins de fixations de différentes hauteurs.
> 60 mm ou 140 mm.
- Se fixe à l'avant ou à l'arrière du véhicule.

Structure robuste

- Mécanique renforcée
- Poids maxi : 1 200 kg
- Durabilité accrue
- Composition en acier



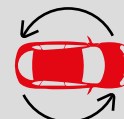
1710 x 245 x 160
mm



45 kg



1 200 kg max.



360 °