

Ο μετατροπέας PSW 601W RC-12 μετατρέπει μια μπαταρία 12 V σε τροφοδοτικό 230 V για οποιαδήποτε συσκευή έως 600 W. Εξαιρετικά αποδοτική στη μετατροπή, καθιστά ένα ρεύμα τύπου Pure Sine Wave προσαρμόσιμο σε όλες τις ανάγκες ακόμη και των πιο ευαίσθητων οικιακών συσκευών. Ελαφρύ και σταθερό, μπορεί να μεταφερθεί ή να οριστεί μόνιμα. Το τηλεχειριστήριο του επιτρέπει την απομακρυσμένη διαχείριση όταν ο μετατροπέας είναι εγκατεστημένος σε μέρος που δεν είναι εύκολα προσβάσιμο.

### Υψηλής ποιότητας ρεύμα καθαρού ημιτονοειδούς



- Το ρεύμα που αναπαράγεται από τον μετατροπέα είναι **το ίδιο με** το ρεύμα που αναπαράγεται από το δημόσιο δίκτυο.
- Χωρίς αποτέλεσμα κατά τις κορυφές τάσης, ο μετατροπέας **ρυθμίζει αυτόματα** την απαιτούμενη ισχύ.
- Ιδανικό για εξοπλισμό ευαίσθητο σε διακυμάνσεις ρεύματος ή υψηλής ισχύος.**

### Υψηλή απόδοση χωρίς απώλεια ενέργειας

- Χάρη στον **πολύ υψηλό ρυθμό μετατροπής του** (μέγιστο 90%), το PSW 601W RC-12 παρέχει περισσότερη ενέργεια από έναν τυπικό μετατροπέα.
- Το τηλεχειριστήριο επιτρέπει στον μετατροπέα να απενεργοποιείται και να περιορίζει την αυτοκατανάλωση όταν λειτουργεί άδειο. Η μπαταρία δεν αποφορτίζεται και **εξοικονομεί όλη την ενέργειά της.**

### Βολικό και λειτουργικό σχεδιασμό

- Συμπαγές** και εξοπλισμένο με σύστημα στερέωσης, αυτά τα προϊόντα έχουν σχεδιαστεί για εύκολη μεταφορά ή μόνιμη εγκατάσταση σε όχημα.
- 2 βύσματα** για όλες τις ηλεκτρικές συσκευές:
  - 1 πρίζα (230V)
  - 1 υποδοχή USB (5V)

### Ασφαλές στη χρήση

- Θερμική προστασία, αεριζόμενη.
- Προστασία από βραχυκύκλωμα.
- Προστασία υπό τάση και υπέρταση.

### Απομακρυσμένη διαχείριση χάρη στο τηλεχειριστήριο

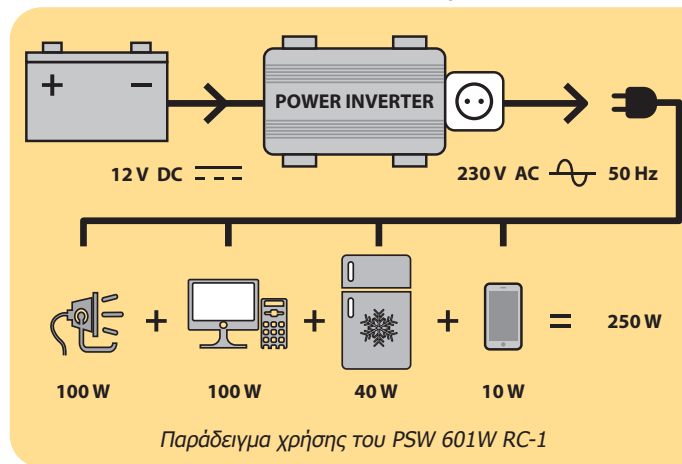


Παρέχεται με το μετατροπέα, αυτό το τηλεχειριστήριο μπορεί να στερεωθεί στα 6 m χάρη στο καλώδιο μεγάλων αποστάσεων. Έχει δύο λειτουργίες:

- Τηλεχειριστήριο του μετατροπέα μέσω του Κουμπι On / Off.
- Προειδοποιήστε με ενδεικτική λυχνία σε περίπτωση βλάβης.



Παρέχεται με:



Power	Peak Power	Pure Sin Wave	Optimum Efficiency	Input DC	Output AC	Output USB DC		Universal					
600 W	1200 W	■	90%	12 V	230 V	5 V - 2 A	6 mm <sup>2</sup>	■	■	■	-	267 x 171 x 74 mm	2 kg