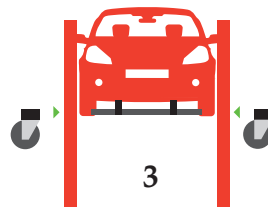
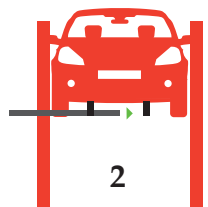
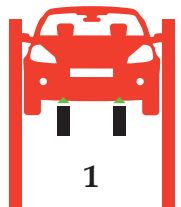
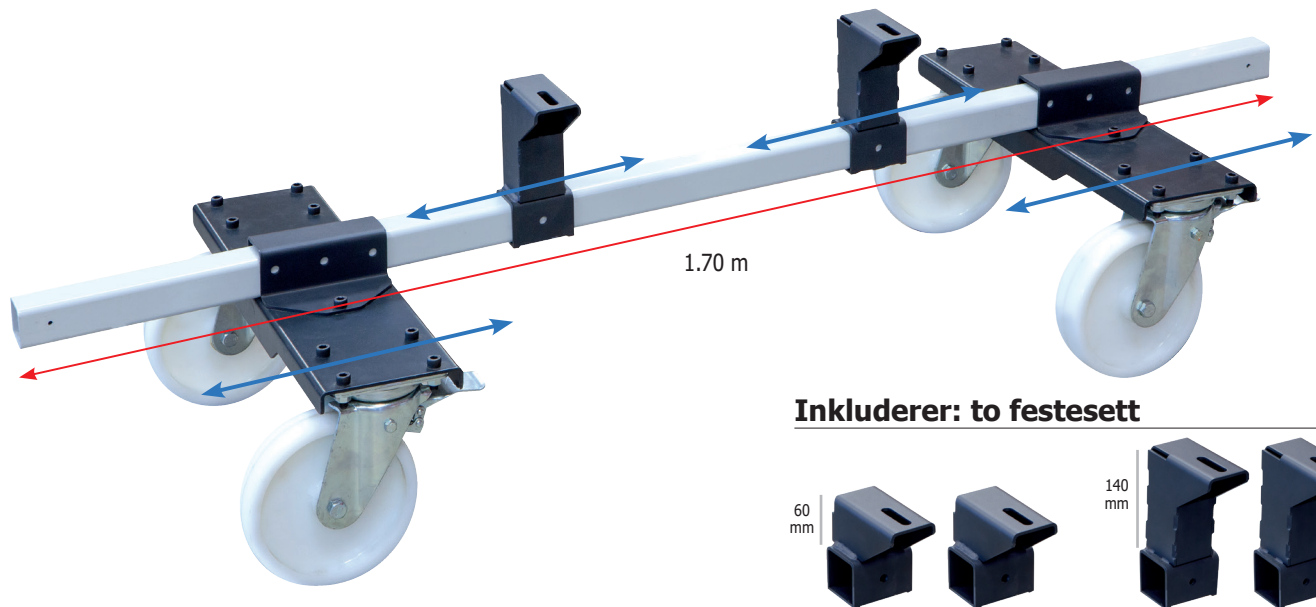


AFTER LIFT AUTO ROLL er en viktig håndteringsvogn for alt karosseri og mekanisk arbeid og er uunnværlig for å flytte kjøretøy uten hjul.

Etter å ha satt opp denne vognen i oppreist stilling, kan kjøretøyet enkelt flyttes langs bakken. De justerbare festene gjør det enkelt å få plass til kjøretøy i forskjellige størrelser.



= 3 mins

Mobilt og sikkert

- Brukervennlig tohjulsstativ: 13 kg
- Rask og enkel å sette opp
- Fire store hjul for å flytte deler rundt et karosseriverksted
- Hvert hjul har en brems for å sikre kjøretøyet

Justerbar og tilpassbar

- Kjøretøyet kan roteres 360°
- Justerbare hjulstøtter for alle kjøretøytyper > maks. 1,7 m
- To (x2) festefester i forskjellige høyder > 60 mm eller 140 mm
- Kan festes foran eller bak på et kjøretøy

Robust struktur

- Forsterket mekanikk
- Maks. vekt: 1.200 kg
- Forbedret holdbarhet
- Laget av stål



1710 x 245 x 160 mm



45 kg



1 200 kg max.



360 °