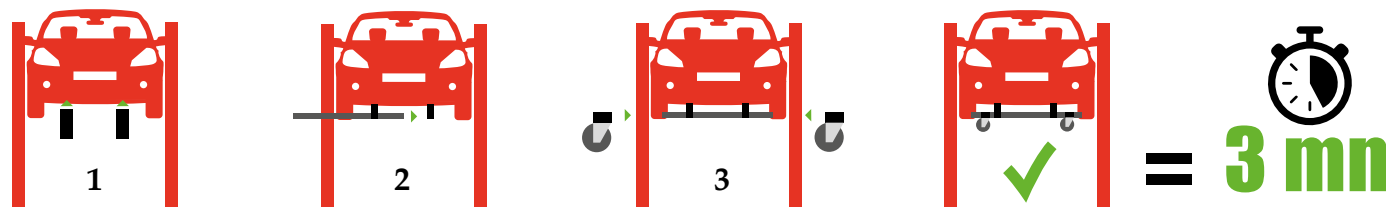
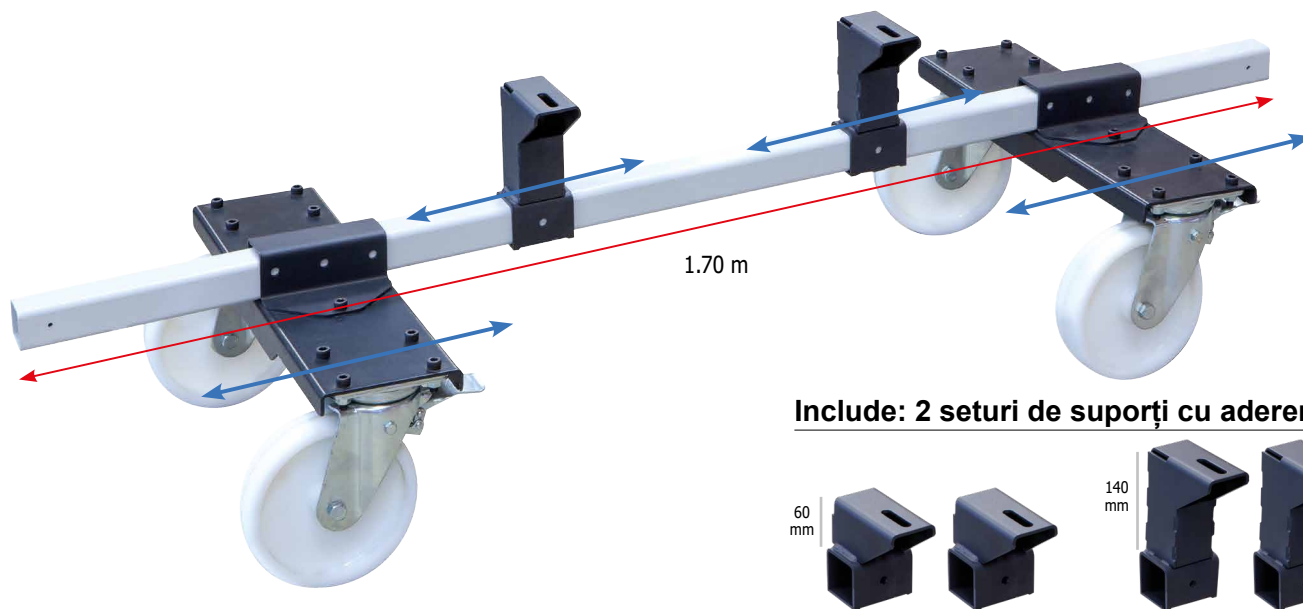


AFTER LIFT AUTO ROLL este un cărucior de manipulare ideal pentru toate lucrările destinate caroseriei sau mecanicii, esențial pentru deplasarea vehiculelor fără roți. După instalarea acestui cărucior la înălțime, vehiculul poate fi deplasat cu ușurință pe sol. Patinele sale reglabile permit încărcarea vehiculelor de diferite dimensiuni. Dankzij de flexibele pads kunnen voertuigen van verschillende afmetingen verplaatst worden.



Mobil și sigur

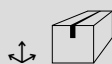
- Suport ergonomic cu 2 roți : 13 kg
- Instalare ușoară și rapidă.
- 4 roți mari ce permit trecerea elementelor pe podeaua unui atelier de reparații auto.
- Fiecare roată are o frână pentru a asigura siguranța vehiculului.
- Permite rotirea vehiculului la 360 °.

Reglabil și adaptabil

- Suporturile pentru roți sunt reglabile pentru toate tipurile de vehicule.
- > maxi 1,70 m.
- 2 x 2 tamburi de fixare pe diferite înălțimi.
- > 60 mm sau 140 mm.
- Poate fi fixat pe partea din față sau din spate a vehiculului.

Structură robustă

- Mecanică solidă
- Greutate maximă: 1.200 kg
- Rezistență crescută
- Din oțel



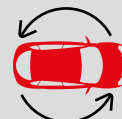
1710 x 245 x 160
mm



45 kg



1 200 kg max.



360 °