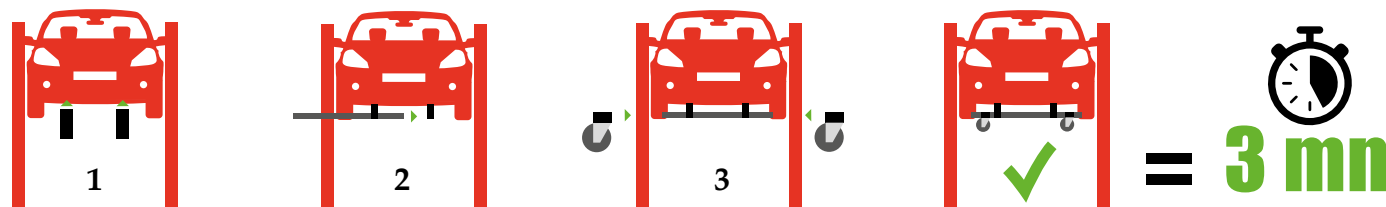
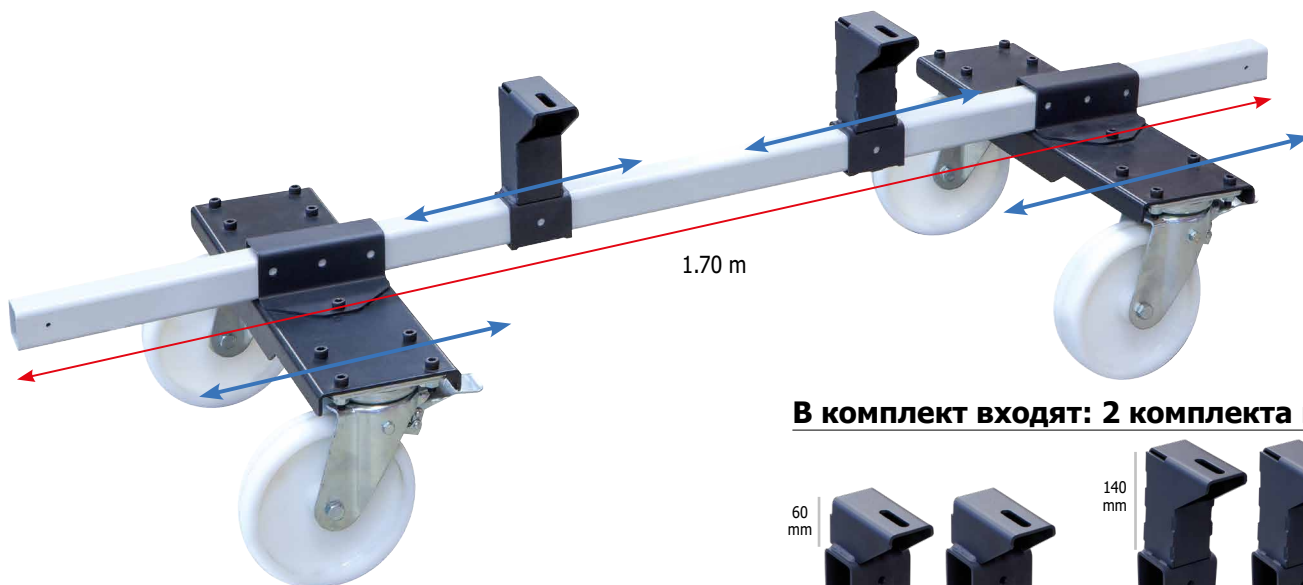


AFTER LIFT AUTO ROLL - это идеальное средство для проведения кузовных работ, необходимое для перемещения автомобилей без колес. После установки тележки в верхнее положение, автомобиль можно легко перемещать. Ее регулируемые ползья позволяют загружать автомобили разных габаритов.



Мобильный и безопасный

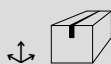
- Эргономическая 2х колесная опора :
- Простая и быстрая установка.
- 4 больших колеса для беспрепятственного перемещения по СТО
- Каждое колесо оснащено тормозом для лучшей фиксации.
- Вращение автомобиля на 360°.

Регулируемый

- Регулируемые колесные опоры для всех типов автомобилей.
> не более 1,70 м.
- 2 x 2 крепежные колодки разной высоты.
> 60 мм или 140 мм.
- Может быть установлен как на передней так и на задней части автомобиля.

Прочная конструкция

- Усиленная механика
- Максимальный вес : 1 200 кг
- Повышенная прочность
- Состав: сталь



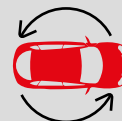
1710 x 245 x 160
mm



45 kg



1 200 kg max.



360 °