

EXATIG je visokofrekvenčni (VF) generator za varjenje TIG na različnih generatorjih enosmernega toka. Optimiziran za EXAGON 400 CC/CV. EXATIG omogoča vžig visokofrekvenčnega obloka, sinhronizacijo plina, upravljanje gorilnika in pretok plina.

UPORABNIKOM PRIJAZNO

Izjemno **enostaven za uporabo** in deluje neposredno iz vira napajanja brez potrebe po pomožnem napajalnem kablu.

ZDRUŽLJIV Z VSEMI GENERATORJI ENOSMERNEGA TOKA

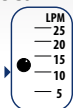
VF zagon za neimpulzno varjenje TIG z enosmernim tokom iz kateregakoli tokovnega generatorja. (PROGYS ali drugi...)

Značilnosti :

- ✓ Pred- in po-plinski sistem sta fiksna, vendar ju je mogoče notranje spreminjati.
- ✓ Upravljanje gorilnika 2T/4T
- ✓ HF vžig
- ✓ V EXATIG je vgrajen merilnik pretoka, ki upravljavcu omogoča neposredno prilagajanje obremenitve plina (argon).

Upravljanje gorilnika 2T/4T

Možnost prilagajanja pretoka: 5-25 LPM (litrov na minuto).



OPTIMIZIRANO ZA EXAGON

Povezava z napravo EXAGON omogoča pridobitev vseh funkcij TIG in varjenje v **HF** ali **TIG Lift**.

Funkcije:

- **Pre-gas/Post-gas**: popolno upravljanje varilnega cikla.
- **TIG DC**: trajni tok za železne kovine.
- **TIG DC Pulse**: zmanjša toplotno deformacijo obdelovanca. (Samo pri EXAGON 400 CC/CV).
- **2 vrsti zagona**: HF (brez kontakta) ali LIFT (s kontaktom) za elektroobčutljiva okolja.
- **2 načina upravljanja zagona**: 2T in 4T.
- **Samodejno zaznavanje gorilnika**: združljivo s sprožilnimi, dvokrožnimi in potenciometrijskimi gorilniki.
- Daljinsko prilagajanje toka s potenciometrijskim gorilnikom.

Nastavitve:

- pred-/po-plin
- čas naraščanja
- varilni tok
- topli/hladni tok
- frekvenca impulzov
- čas pojemanja



- ✓ Povezava z napravo EXAGON (VKLJUČENO):
- Indikator delovanja.



Referenca:
Réf. 010925

MMA

Varjenje MMA lahko izvedete neposredno tako, da odklopite negativni napajalni kabel in nanj priključite elektrodno držalo, pri čemer ozemljitveno sponko pustite na mestu.

PRENOSNI IN ROBUSTNI

Zaradi pritrdilnih elementov ga je mogoče namestiti na voziček (opcija).

Zaradi ročaja ga je enostavno uporabljati za premikanje

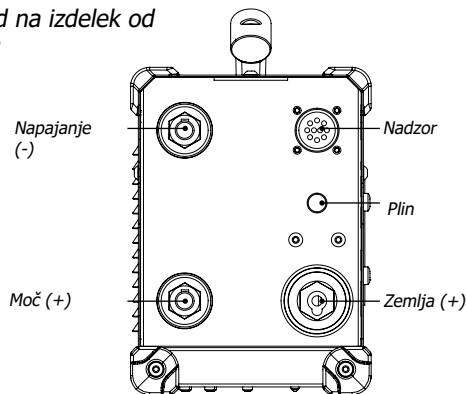


Okrepjena karoserija in gumijaste blazinice

Z merilnikom pretoka prilagodite pretok plina

POVEZAVA EXATIG

Pogled na izdelek od zadjaj:



DODATKI



Pritrjevanje voziček 10 m3
Ref. 037779

Plinski podaljšek kabel
Ref. 71850

Napajalni kabel
ref. 032446
(10m)

Krmilni kabel
réf. 036925
(11m)

Komplet krmilnih kablov
réf. 036918

U ₁	TIG I ₂	X% (I ₂ max)	EN60974-1 (40 °C)		: ↓ / ↑ / ⚖ cm/kg	: ↓ / ↑ / ⚖ cm/kg	Protected & Compatible Power Generator (+/- 15%)
			I _A (60%)	I _A (100%)			
14 - 100 V	400 A	25 %	270 A	220 A	34 x 26 x 16 cm / 6,5 kg	45 x 35 x 20 cm / 8 kg	9 kVA max.