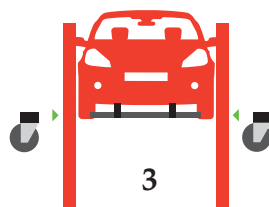
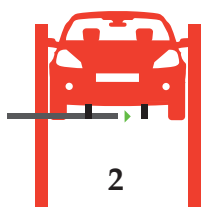
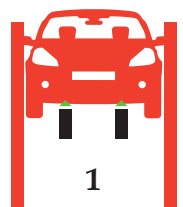
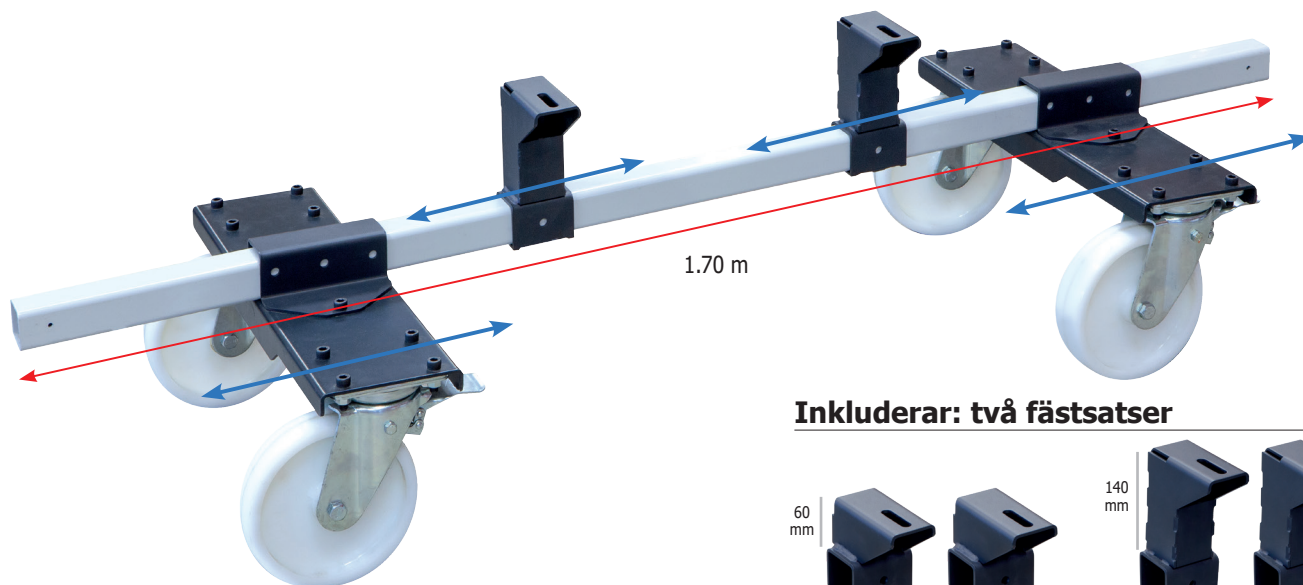


**AFTER LIFT AUTO ROLL** är en viktig hanteringsvagn för allt karosseri och mekaniskt arbete och är oundgänglig för att flytta fordon utan hjul.

Efter att ha ställt upp denna vagn i upprätt läge kan fordonet enkelt flyttas längs marken. Dess justerbara fästen gör att fordon av olika storlekar lätt kan rymmas.



= 3 mins

### Mobilt och säkert

- Användarvänligt tvåhjulsstativ: 13 kg
- Snabb och enkel att installera
- Fyra stora hjul för att flytta delar runt en bilverkstad
- Varje hjul har en broms för att säkra fordonet

### Justerbar och anpassningsbar

- Fordonet kan roteras 360°
- Justerbara hjulstöd för alla fordonstyper > max. 1,7 m
- Två (x2) fästdon med olika höjd > 60 mm eller 140 mm
- Kan fästas fram eller bak på ett fordon

### Robust struktur

- Förstärkt mekanik
- Max. vikt: 1 200 kg
- Förbättrad hållbarhet
- Gjord av stål



1710 x 245 x 160  
mm



45 kg



1 200 kg max.



360 °