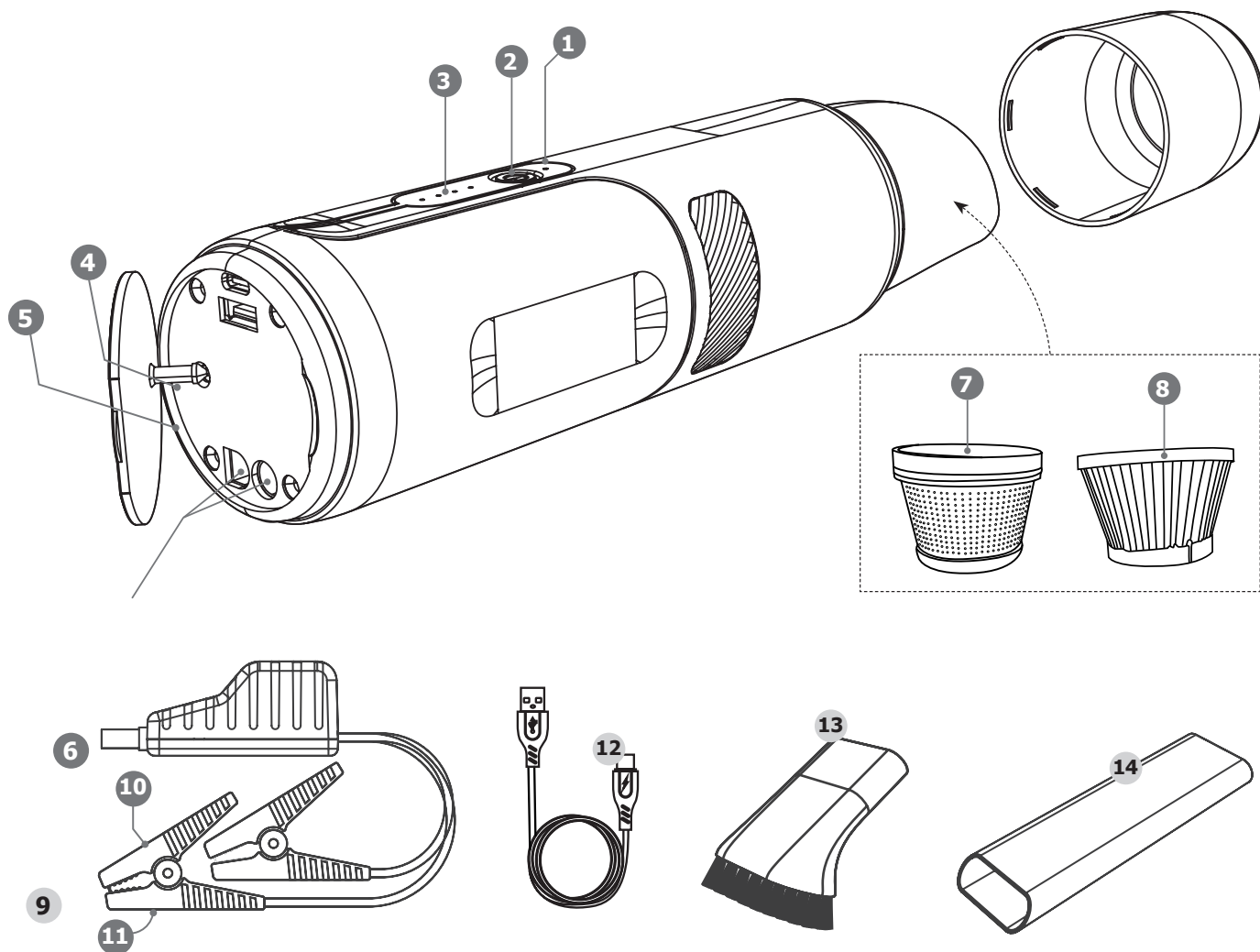


CN 1-8

NOMAD POWER VAC 350

产品操作界面



1	LED运行灯
2	ON / OFF 开关键
3	充电指示灯
4	USB-C输入端口
5	USB输出端口
6	启动电缆接口
7	不锈钢滤网
8	可水洗滤网
9	智能夹
10	操作线LED灯
11	“超强启动”键
12	USB-C线
13	毛刷
14	集尘槽

INSTRUCTIONS DE SÉCURITÉ



本说明书包含有关设备操作的信息以及安全注意事项等内容。请仔细阅读并妥善保管。操作前，请仔细阅读说明书。所有未在说明书内标明的修改与维护，本公司概不负责。不按照本使用说明使用而造成的任何人身伤害或财产损失，制造商一律不负责。出现问题或有疑问，请联系专业人员对设备进行正确干预。该设备必须仅用于设备和说明书指示范围内的充电和/或启动和/或吸尘。严格遵守安全准则。如使用不当或危险使用，制造商概不负责。

8岁以下儿童不可进行操作。有自主活动能力、感知力和精神能力的但缺乏操作经验的人员在接受了相应的操作指导，掌握了安全操作条例后，在严格监管下可以操作机器。机器不可给儿童玩耍。机器的清理维护不可在无人监管的情况下由儿童进行。

不可用于给非可充电电池进行充电。

仅使用和产品一起附带的充电器为电池充电。

若充电线已损坏或连接错误，请勿使用本设备，以防电池短路(NOMAD电源充电器)。

不能用于给已冻结的或损坏的电池充电。

不要盖住机器

不要将机器放置于靠近热源处或温度持续高于50度的地方。

充电夹短路或设备启动电压与车辆电瓶电压不符的情况下可能会发生爆炸或酸溅。

自动模式和应用限制在后面的使用模式内容中有详细解释。

易燃易爆！

正在充电的电池可能释放易爆气体



- 充电过程中，电池应放于通风良好处。
- 机器使用范围内避免火花，电弧。禁止抽烟。



注意防范酸化物质喷溅危险！



- 操作时请佩戴专业的防护眼镜和手套。
- 如果有物质直接接触到了眼睛或皮肤，立即用水清洗并咨询医生。



电源连接/断开

- 连接机器前请先断开电源连接，或者断开电池上的连接。
- 应先将电池上不和车架相连的接线柱接入电源。其他接线柱和车架连接时应远离电池和燃油管。电池充电器
- 充电完成后，按照先断开电池充电器再断开和车架的连接最后是电池电源的顺序依次切断连接。



第三类设备机器


维修:

- 所有的维修工作均应由专业人员来操作。
- 警告！对机器做任何维修操作前，应确保机器电源已切断。
- 不要使用溶剂或强烈的清洁剂清理机器。
- 用干抹布擦拭机器表面。


规章条例:

- 机器符合欧洲各指令。
- 产品安全标准申明可在我们的网站上下载。
- 符合EAC（欧洲经济共同体）规定的标志
- 材料符合英国标准。如需了解英国符合性声明，请浏览我们的网站（参见封面页）。
- 材料符合摩洛哥标准。
- 可在我司官网查找符合性声明C_m (CMIM) 内容（请参阅封面）。


废弃机器的处理:

- 需特殊分拣处理，不能直接扔到家用的垃圾箱。
- 取出电池前需确保机器的电源连接已断开。
- 产品的制造商通过缴纳一个分拣，收集和包装废物的全面回收利用的系统，参与产品包装的回收。
- 可回收产品会标有可回收标记。

产品描述

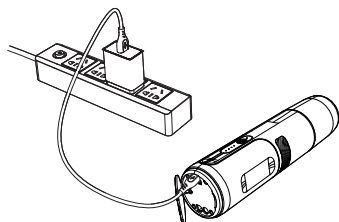
内置高性能锂电池，NOMAD POWER VAC 350 提供以下3个功能：

- 12 V汽车应急启动电源（6节2 V电池），如卡丁车、摩托车、汽车等。
- 吸力大于4700 Pa（负压）手持式吸尘器。
- 车载充电器（USB端口，5 V - 2 A）。使用原装配备的USB-C线可为绝大多数手机/智能手机、掌上游戏机、MP3/MP4等设备充电。

启动功能							
NOMAD POWER 350 VAC							



极端的外部温度或汽车本身机械故障（起动机问题、无燃料或发动机故障）可能会影响启动器的功能。

内部电池充电


不配备适配器

- 1 - 将USB线（12）插入插座（未提供）。
- 2 - 将USB-C 端插入NOMAD POWER输入端口（4）以开始充电。

应急启动器使用方法

配备12V电瓶的汽油或柴油车紧急启动功能。
请按以下步骤启动车辆：

- 1**



NOMAD POWER设备的电量至少需要达到50%才能启动车辆。建议对其进行完全充电。
长按ON/OFF键（3秒以上），查看充电指示灯以了解设备充电状态。
- 2**



将智能夹（9）与NOMAD POWER（6）连接。
红色指示灯与绿色指示灯（10）交替闪烁。
- 3**



1- 将红色电瓶夹连接至电池正极（+）。
2- 黑色充电夹应尽可能远离燃油管或连接器，并尽可能靠近启动机接地线。
功率继电器在等待启动时打开和关闭。每次打开和关闭时均可听到声响。
- 4**



启动车辆。
- 若车辆无法启动，请在每次尝试之间间隔30秒。
- 若尝试2次后仍无法启动车辆，可以尝试使用“超强启动”功能。
- 5**



保持按住位于智能夹下方的按钮（11）3秒钟以激活“超强启动”功能。
启动电缆指示灯变为绿色长亮状态。30秒后开始执行启动操作。
- 6**



启动完成后，将智能夹（9）与其连接器（6）断开连接，并在30秒内从车辆电瓶端子上取下2个充电夹。
 请等待车辆启动。
- 8**



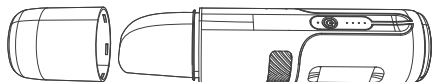
启动完成后，若电池低于80%，请为NOMAD POWER设备充电。
 完成启动车辆操作后，至少等待30分钟才能为NOMAD POWER设备充电。

若启动车辆失败或NOMAD POWER出现故障，请参见以下表格：

LED指示灯	情况
绿色/红色LED灯闪烁。	启动器为电池充电。等待启动中。
红色LED灯常亮。	1. 极性反转 - 检查充电夹是否正确连接。 2. 短路 - 检查两个充电夹是否未连接在一起或是否连接在同一充电端上。
红色LED灯快速闪烁。	智能夹温度超过65° C。 断开充电夹与设备智能夹的连接。
绿色LED灯慢速闪烁。	电压过低 - 请更换/更改启动电源。

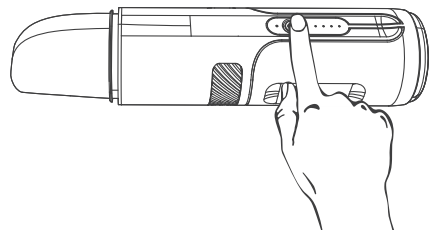
吸尘器使用方法

1



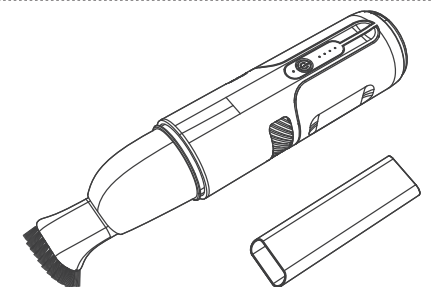
打开吸尘器保护盖。

2



按下ON/OFF键 (2)。

3



如有必要, 请选择适当的配件 (13 14) 吸尘。

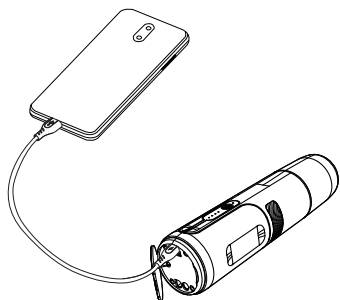
吸尘器指示灯

吸尘器正常工作。	绿色指示灯 (1) 长亮。
当吸尘器工作状态异常时, 例如异物堵塞或电机损坏等。	红色指示灯 (1) 闪烁3次后自动熄灭。 如需解决此问题, 请清除异物再重新启动吸尘。若指示灯继续闪烁3次后自动熄灭, 请与我们联系以确认电机是否发生故障。
当功率过低时。	红色指示灯 (1) 闪烁3次随后熄灭, 须对其进行充电后才能正常使用。

可水洗滤网

NOMAD POWER VAC 350 由2个滤网 (7 8) 及泡沫组成。这两个滤网均可水洗。

充电电源使用方法

1 - 将电缆连接到NOMAD POWER的USB端口 .

2- 将电缆的另一端连接到设备的USB-C端: 手机或平板电脑。NOMAD POWER设备随即开始充电。

保修

保修范围涵盖自购买之日起2年内的任何缺陷或制造缺陷 (零件和人工)。

以下情况, 不在保修范围内:

- 因运输造成的所有其他损坏。
- 零件正常磨损 (如: 电缆, 焊钳等)。
- 操作不当导致事故 (电源故障, 电压降低, 机器拆卸)。
- 与环境有关的故障 (空气污染, 生锈, 灰尘)。

如发生故障, 请将设备退还至经销商处, 并附上以下材料:

- 购买凭证 (收据, 发票...)
- 故障解释说明

技术特性

	NOMAD POWER	VAC 350
尺寸		272 x Ø6.5 cm
重量		730 g
电池类型与容量		钴酸锂电池
		12 V (4节3.7V电池)
		37 Wh - 2.5 Ah
启动电流		400 A
峰值电流		800 A
电池峰值		1000 A
3秒以上启动能量		9000 J
(充电) 输入端口		5 V - 2 A (Type C)
输出端口		5 V - 2.1 A
运行温度		0°C / 50°C
充电温度		10°C / 40°C
存储温度		-20°C / 50°C

示意符号

	- 设备符合欧洲标准
	- 所用材料符合摩洛哥标准。
	- 符合美国联邦通信委员会 (FCC) 批准的电磁干扰限值的设备。
	- 设备符合RoHS指令标准。
	- 需单独收集 - 切勿扔进家用垃圾箱。



GYS SAS
1, rue de la Croix des Landes
CS 54159
53941 SAINT-BERTHEVIN Cedex
FRANCE