

# SUPPORT BOUTEILLE 4M<sup>3</sup> POUR CHARIOTS / BOTTLE TRAY 4M<sup>3</sup> FOR TROLLEY

ref. 059665

73502\_V3\_10/05/2022


 **M6x12**  
(x8)

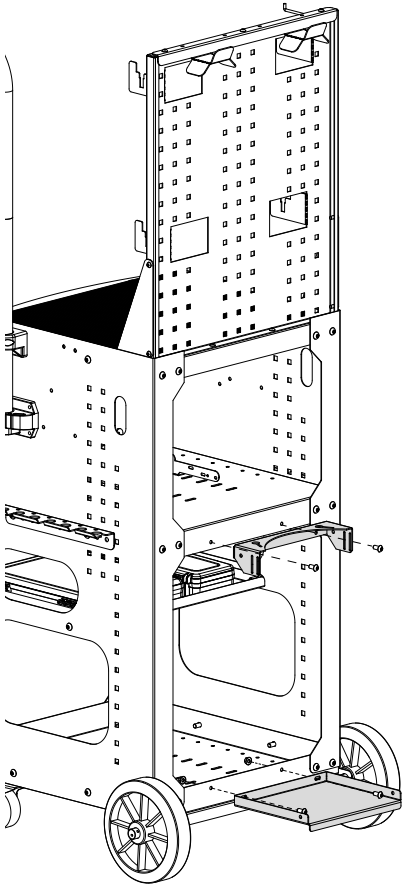
 **M6**  
(x8)

 **M6**  
(x2)

## SPOT 1600

1

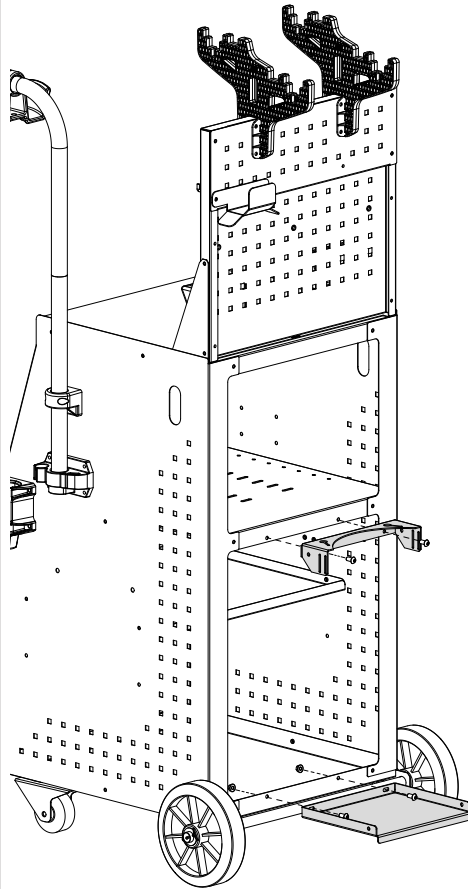
 **M6x12**  
(x4)  
 **M6**  
(x4)



## DENT 1600




1

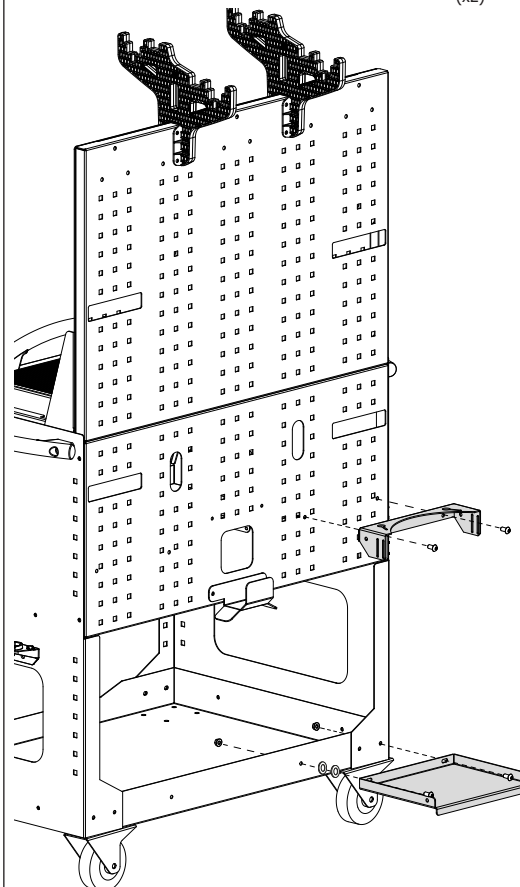
 **M6x12**  
(x4)  
 **M6**  
(x4)



## DENTSTATION PRO


1

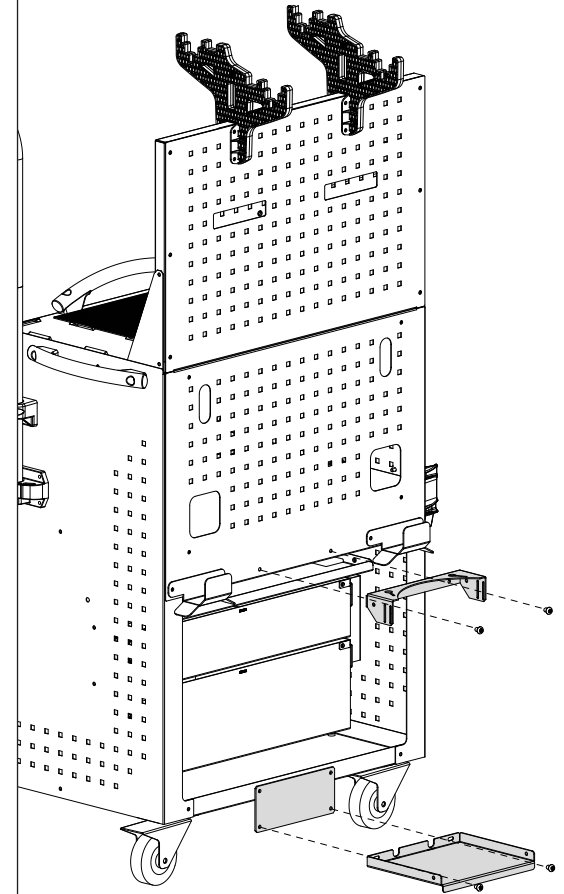
 **M6x12**  
(x4)  
 **M6**  
(x4)  
 **M6**  
(x2)



## DENTSTATION PRO WD

1

 **M6x12**  
(x4)  
 **M6**  
(x4)

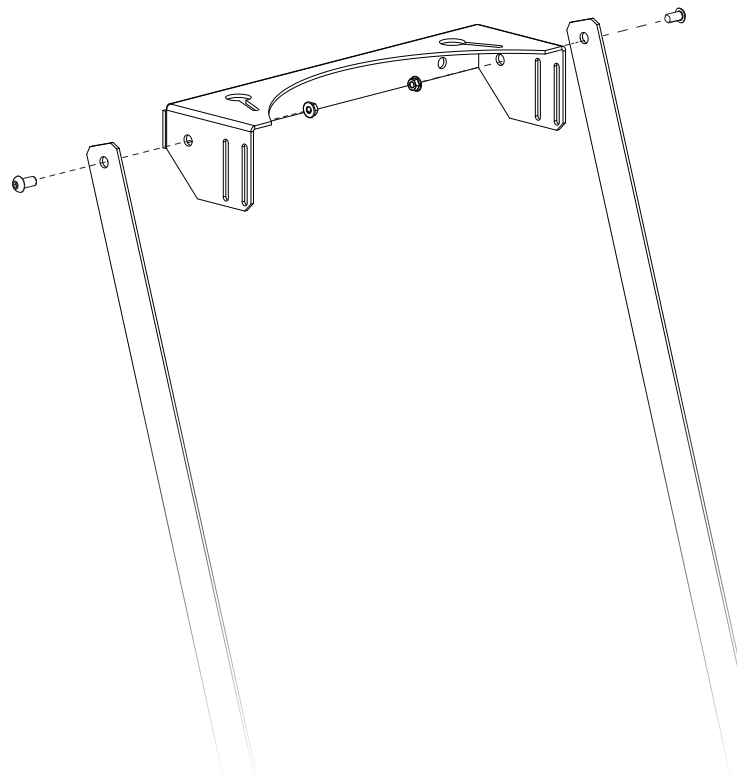


# SUPPORT BOUTEILLE 4M<sup>3</sup> POUR CHARIOTS / BOTTLE TRAY 4M<sup>3</sup> FOR TROLLEY

2

 **M6x12**  
(x2)

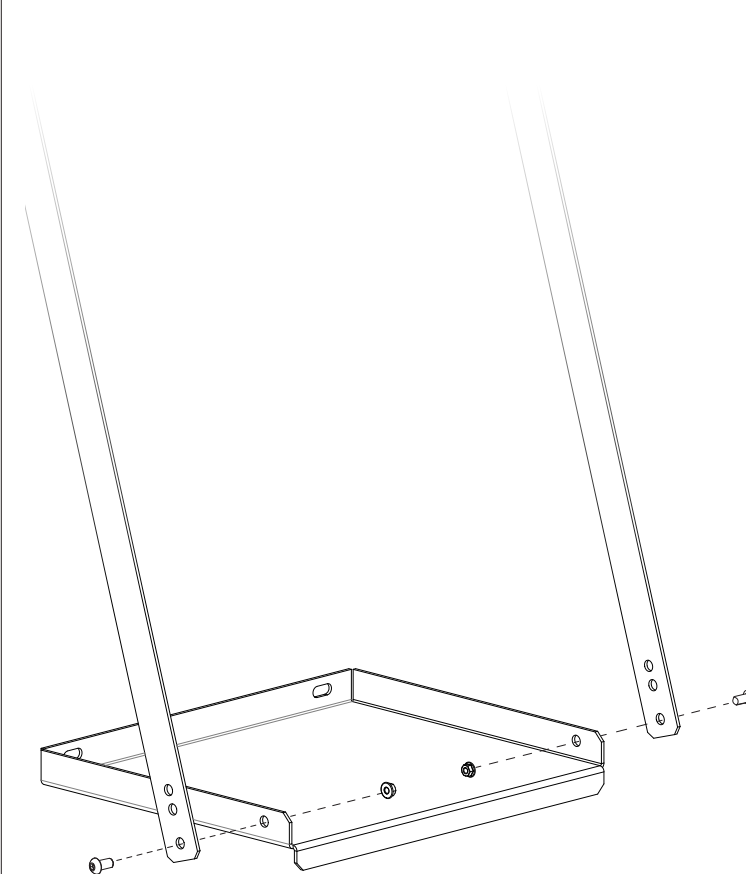
 **M6**  
(x2)



3

 **M6x12**  
(x2)

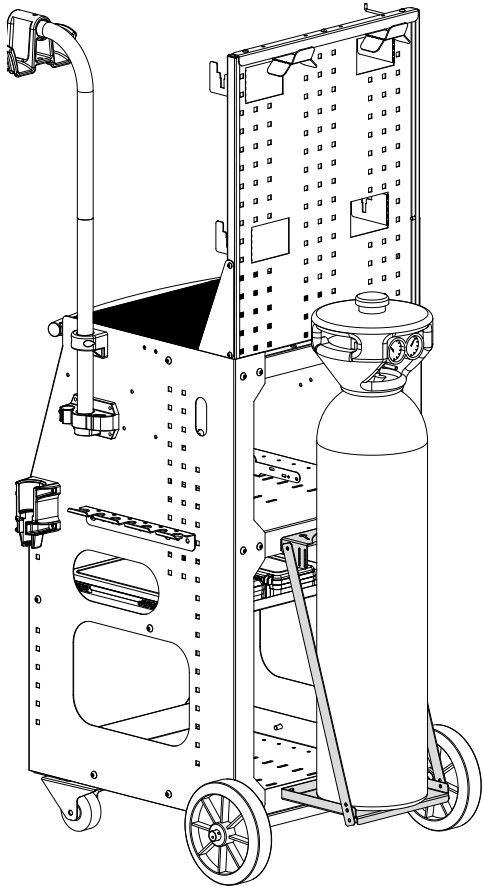
 **M6**  
(x2)



# SUPPORT BOUTEILLE 4M<sup>3</sup> POUR CHARIOTS / BOTTLE TRAY 4M<sup>3</sup> FOR TROLLEY

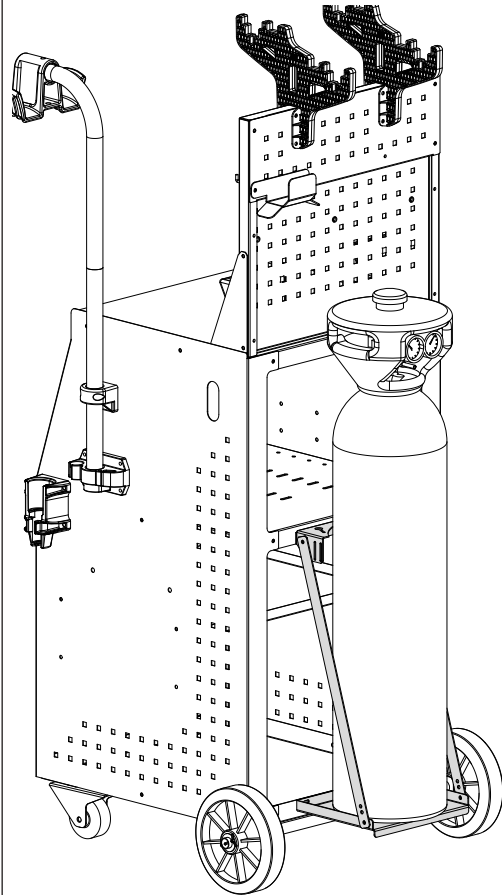
SPOT 1600

4



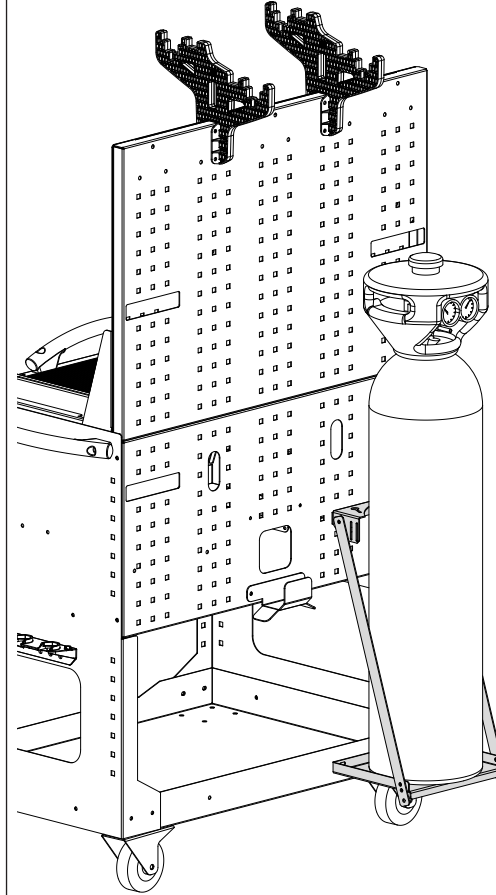
DENT 1600

4



DENTSTATION PRO

4



DENTSTATION PRO WD

4

