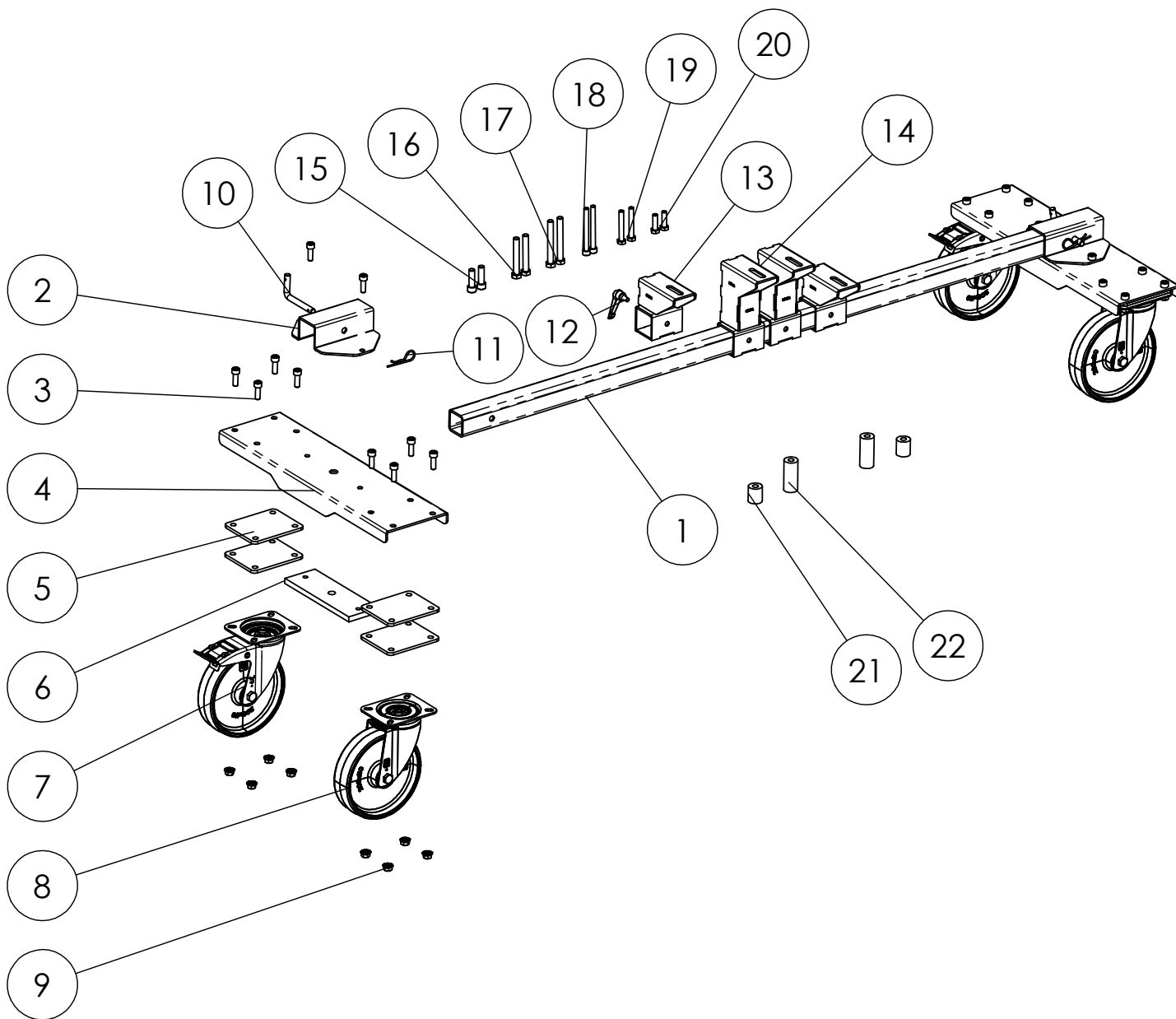


# AFTER LIFT AUTO ROLL

réf . 067967

V1\_12/08/2021



1	Poutre 50x50 ep 4mm	M0247	12	Poignée	-
2	Fixation oméga support roues	K0385	13	Ensemble support court soudé	K0389
3	Vis mx M10x30	42085	14	Ensemble support long soudé	K0392
4	Support roues	99842	15	Vis mx M12x40	42071
5	Plaque de réhausse roue épaisseur 6mm acier	99871	16	Vis mx M12x85	42033
6	Plat renfort bas	99844	17	Vis mx M12x100	42035
7	Roue pivotante à frein polyamide	71827	18	Vis mx M10x100	41116
8	Roue pivotante polyamide	71826	19	Vis mx M10x70	42139
9	Ecrou M10	41160	20	Vis mx M10x35	41115
10	Broche en forme L	51832	21	Entretoise courte	M0269
11	Goupille beta	43255	22	Entretoise longue	M0270

# AFTER LIFT AUTO ROLL

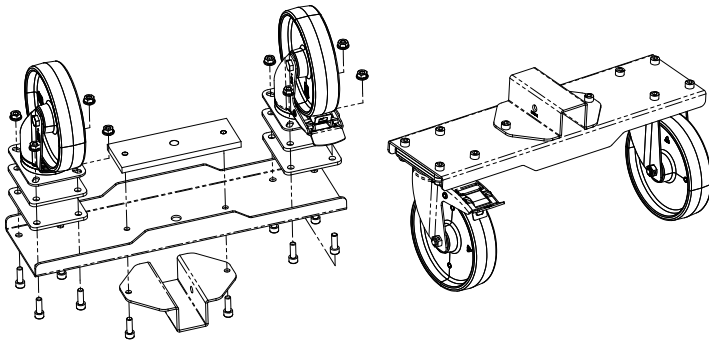
réf . 067967

V1\_12/08/2021

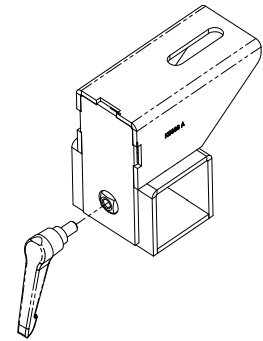
**GYS**

MADE IN FRANCE

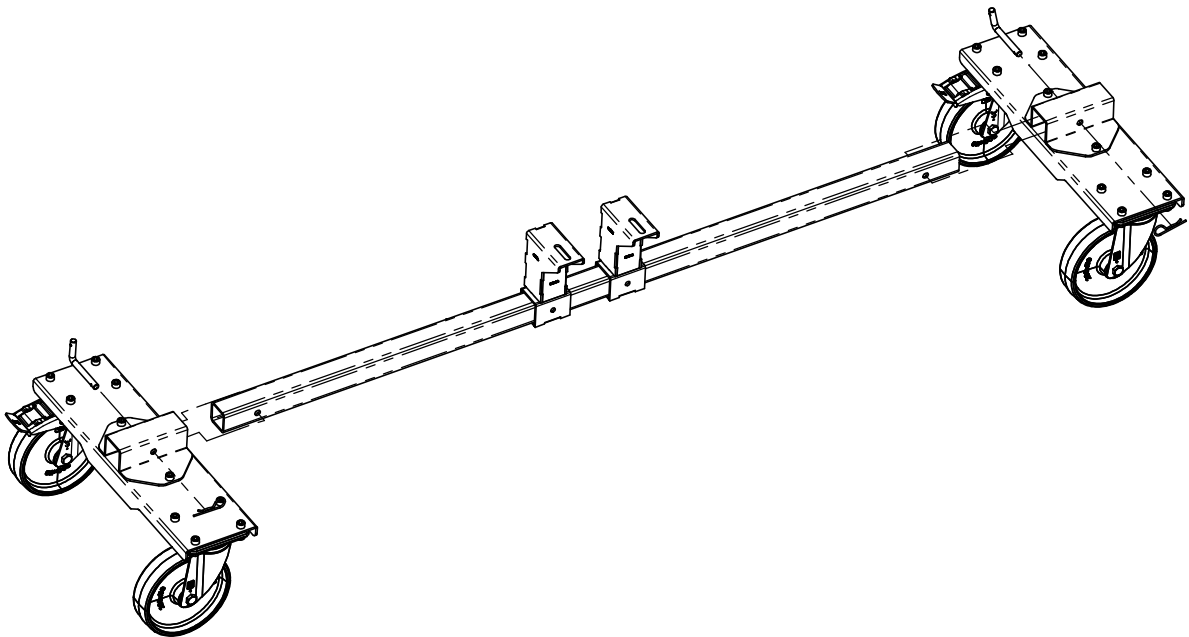
1



2



3



4

