

## WORKSTATION GYSPRESS 10T PUSH-PULL CONTROL

**FR** 2-9 / 10-23 / 109-112

**NL** 2-9 / 66-79 / 109-112

**EN** 2-9 / 24-37 / 109-112

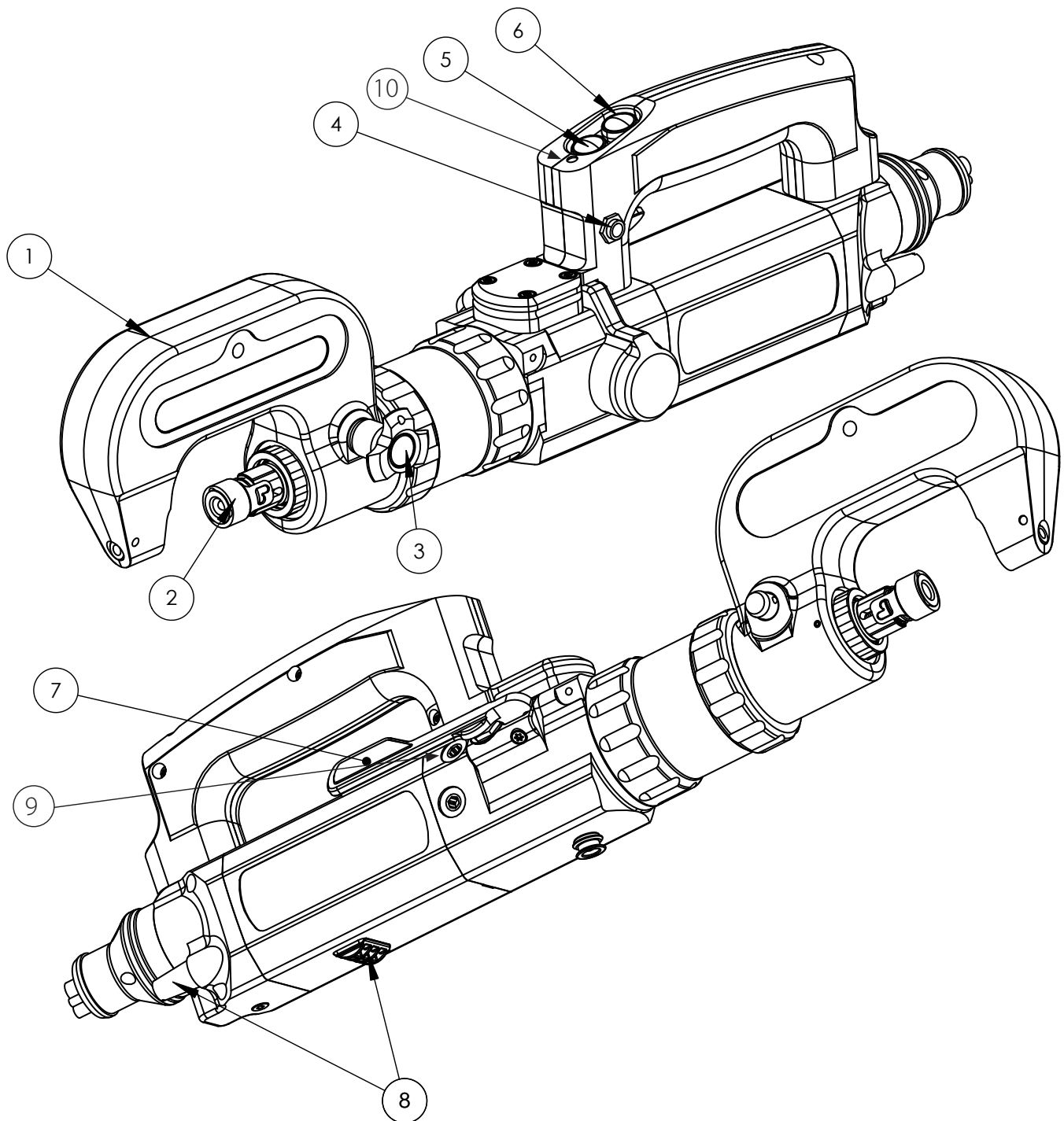
**RU** 2-9 / 80-94 / 109-112

**DE** 2-9 / 38-51 / 109-112

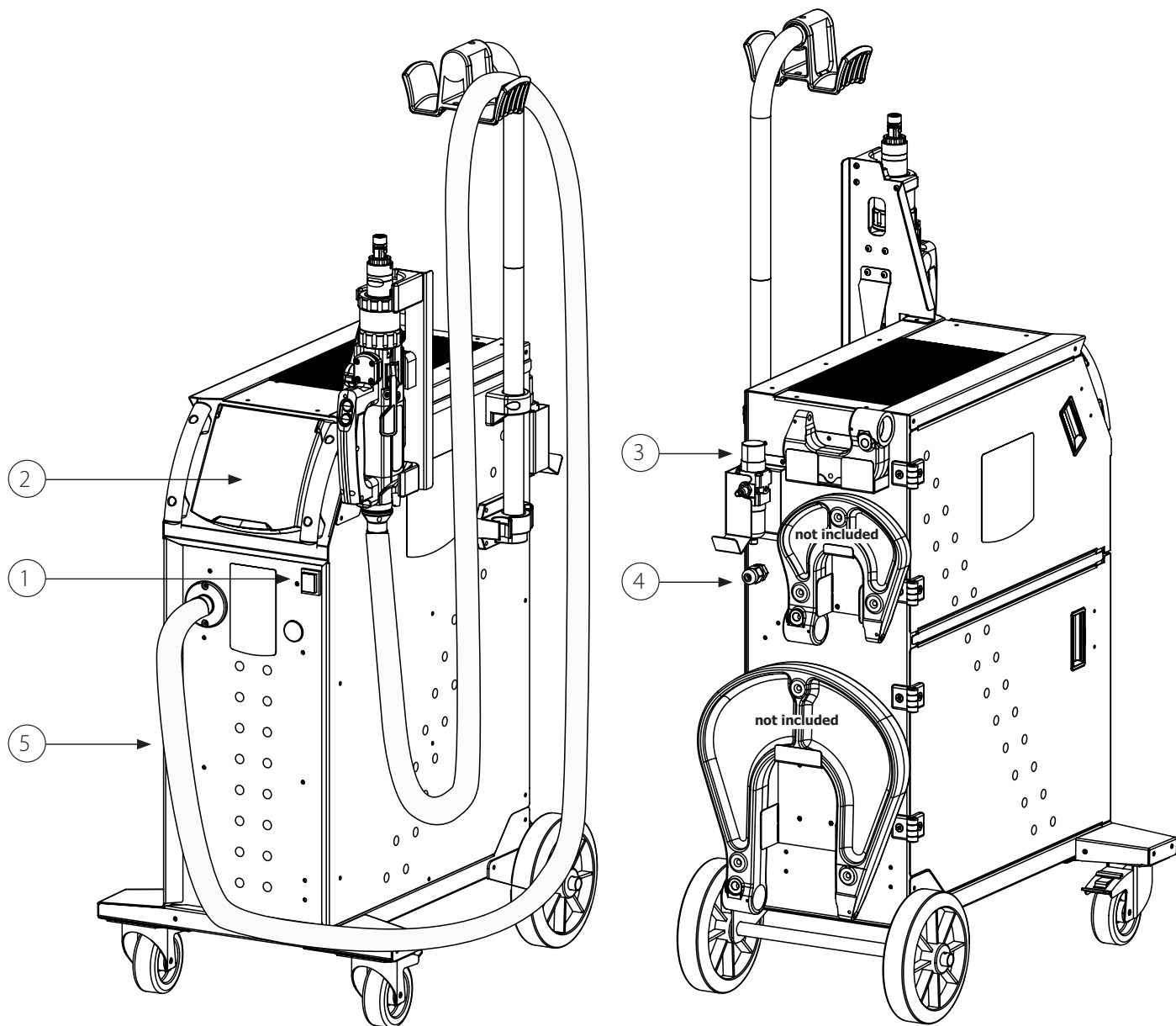
**IT** 2-9 / 95-108 / 109-112

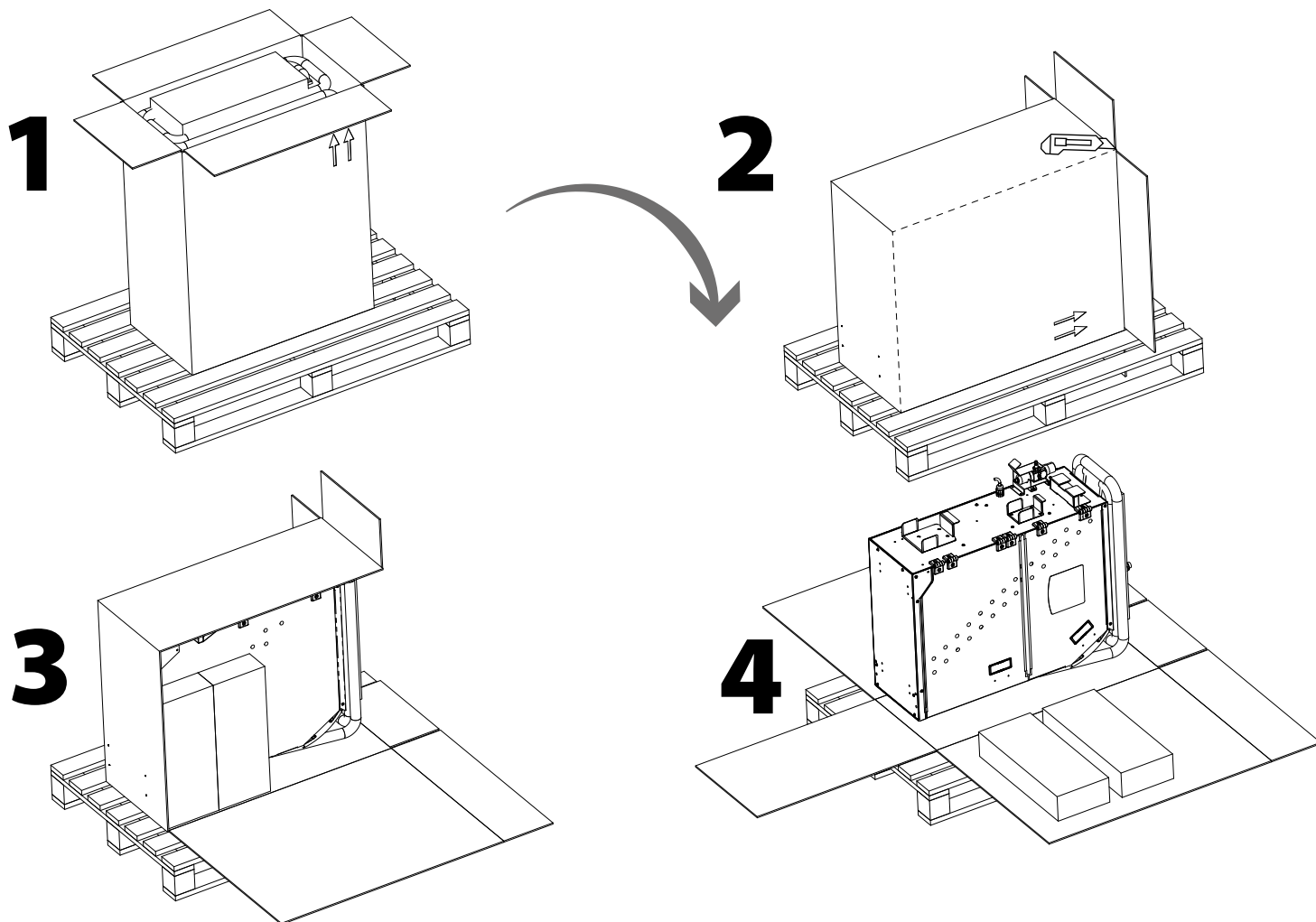
**ES** 2-9 / 52-65 / 109-112

DESCRIPTION RIVETEUSE / RIVETING MACHINE DESCRIPTION / FLUSSBESCHREIBUNG / DESCRIPCIÓN REMACHADORA / BESCHRIJVING VAN DE PONSNAGELTANG / ОПИСАНИЕ ЗАКЛЕПОЧНИК / DESCRIZIONE RIVETTATRICE

**FIG 1.**

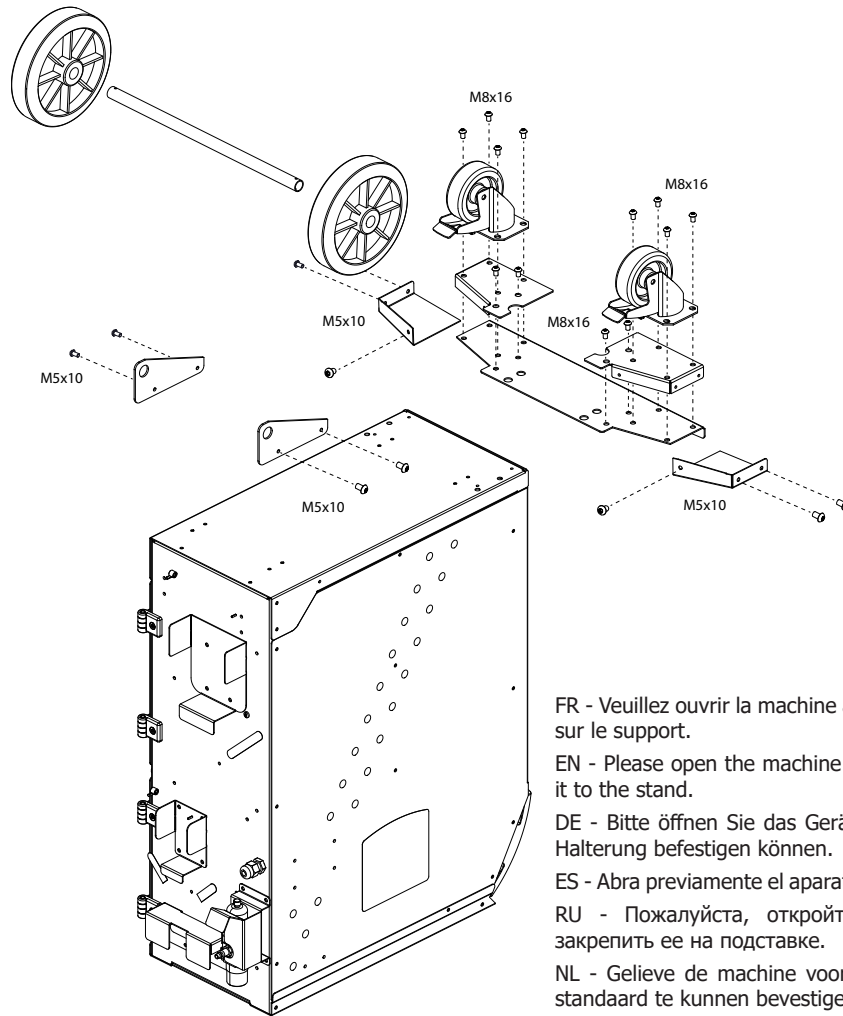
DESCRIPTIF WORKSTATION / WORKSTATION DESCRIPTION / ARBEITSPLATZBESCHREIBUNG /  
DESCRIPCIÓN DEL WORKSTATION / BESCHRIJVING WORKSTATION / ОПИСАНИЕ WORKSTATION /  
DESCRIZIONE WORKSTATION

**FIG 2.**

**DÉBALLAGE / UNPACKING / AUSPACKEN / DESEMBALAJE / УПАКОВКА / УИТРАККЕН / DISIMBALLAGGIO**



**MONTAGE ROUES / MOUNTING THE WHEELS / RADMONTAGE / MONTAJE DE LAS RUEDAS / MONTAGE WIELTJES / УСТАНОВКА КОЛЕС / MONTAGGIO RUOTE**



FR - Veuillez ouvrir la machine au préalable pour pouvoir fixer sur le support.

EN - Please open the machine beforehand in order to attach it to the stand.

DE - Bitte öffnen Sie das Gerät vorher, damit Sie es an der Halterung befestigen können.

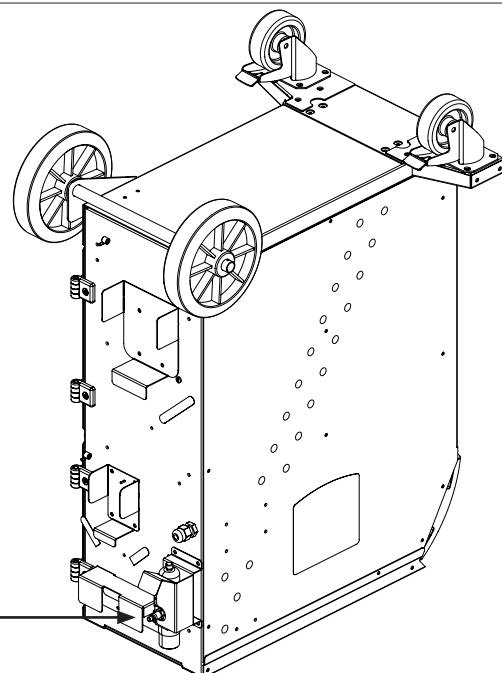
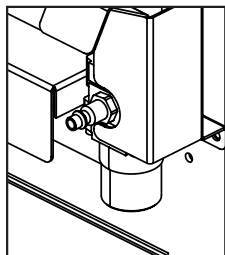
ES - Abra previamente el aparato para poder fijarlo al soporte.

RU - Пожалуйста, откройте машину заранее, чтобы закрепить ее на подставке.

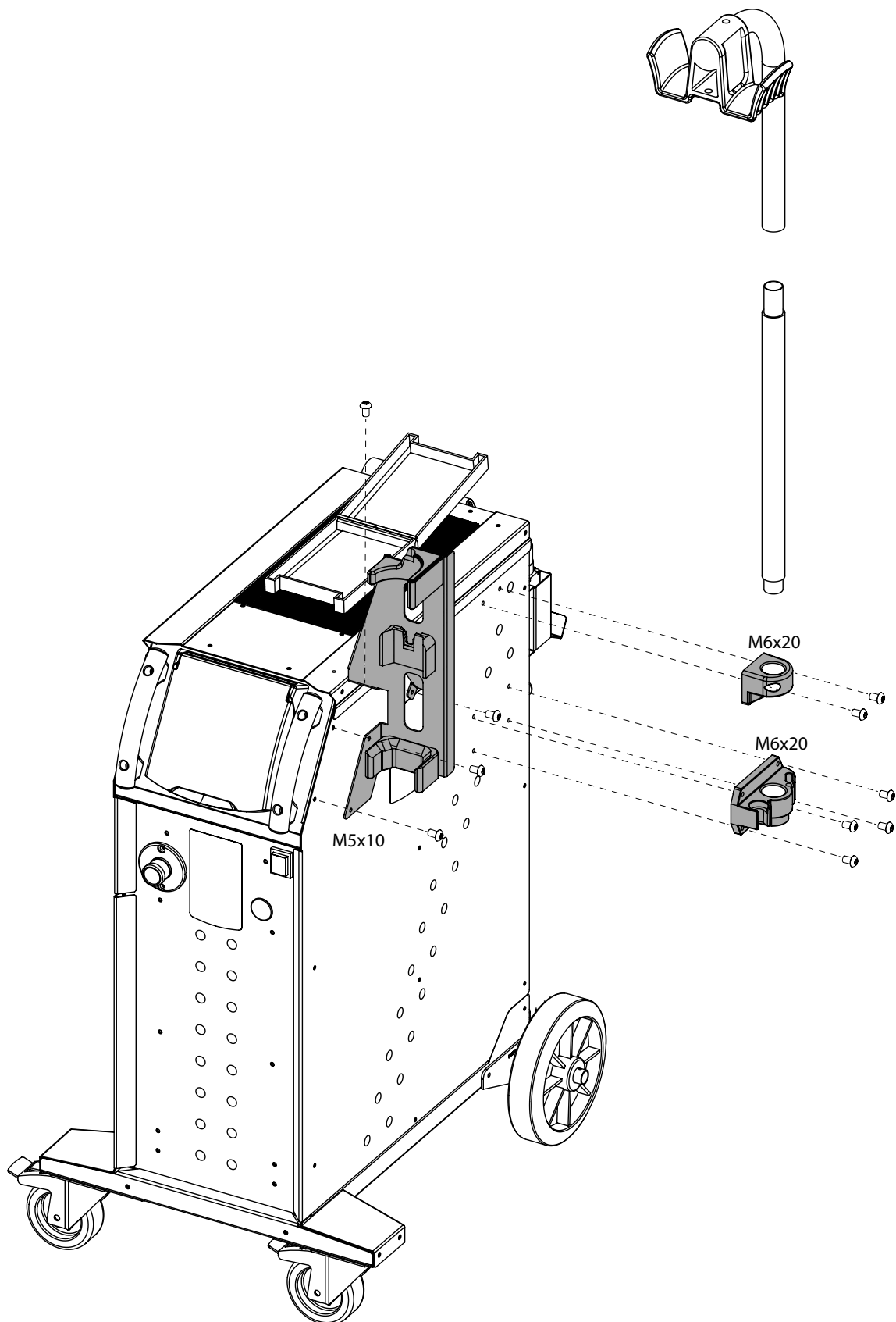
NL - Gelieve de machine vooraf te openen om haar op de standaard te kunnen bevestigen.

IT - Aprire la macchina in anticipo per poterla fissare al supporto.

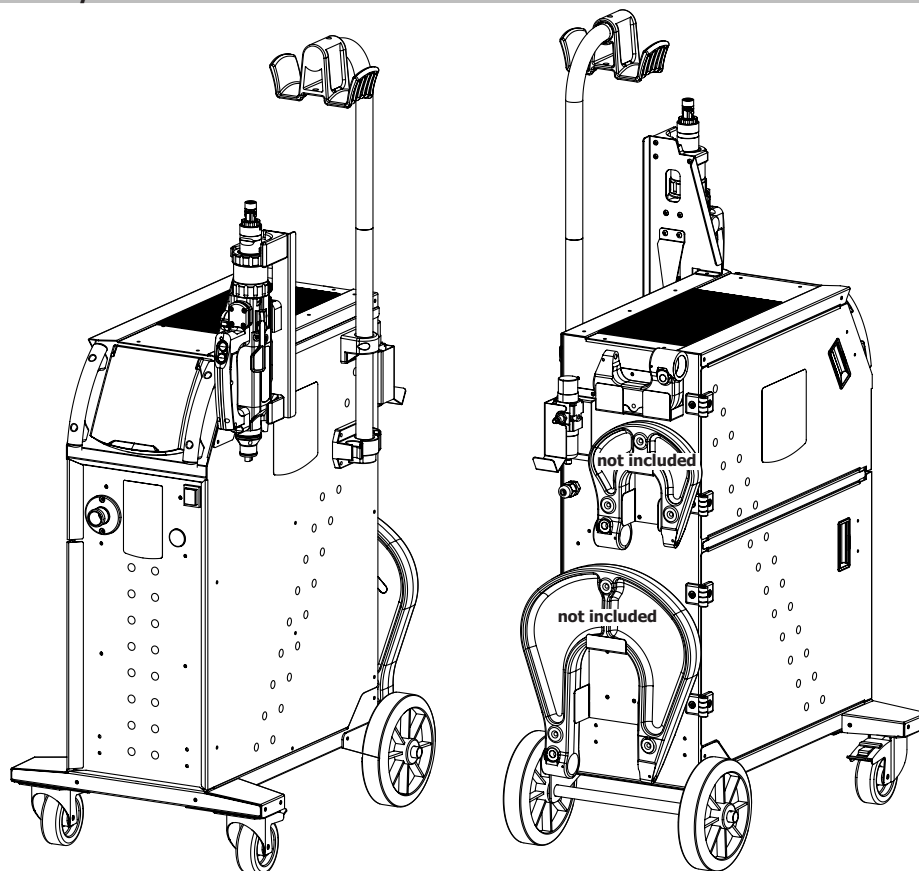
- FR - À monter soi-même.
- EN - To assemble yourself
- DE - Selbst zusammenbauen
- ES - Para ensamblar usted mismo
- RU - для самостоятельной сборки
- NL - Om zelf te monteren
- IT - Da assemblare da soli



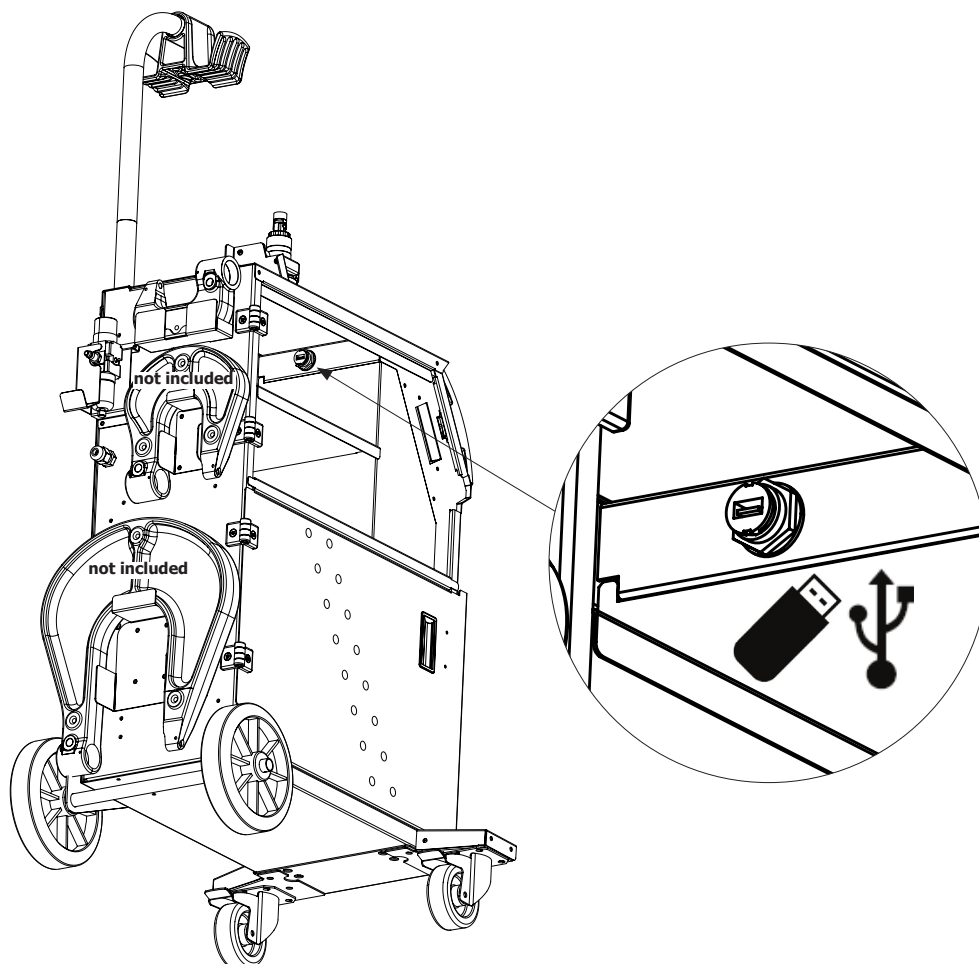
**MONTAGE POTENCE / ARM ASSEMBLY / VORBAUMONTAGE / MONTAJE DEL SOPORTE / MONTAGE  
STEUNARM / СБОРКА КРОНШТЕЙНА / MONTAGGIO DEL BRACCIO**




















**VUES GÉNÉRALES ASSEMBLÉES / THE MACHINE'S ASSEMBLY OVERVIEW / ALLGEMEINE MONTAGEAN-  
SICHTEN / OPINIONES GENERALES REUNIDAS / OVERZICHT GEASSEMBLEERDE APPARAAT / ОБЩИЙ  
ВИД ПОСЛЕ СБОРКИ / VISTE GENERALI ASSEMBLATE**



**PORT USB / USB PORT / USB-ANSCHLUSS / PUERTO USB / USB POORT / РАЗЪЕМ USB / PORTA USB**

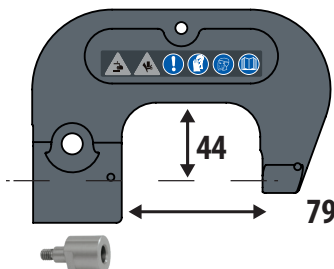


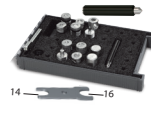





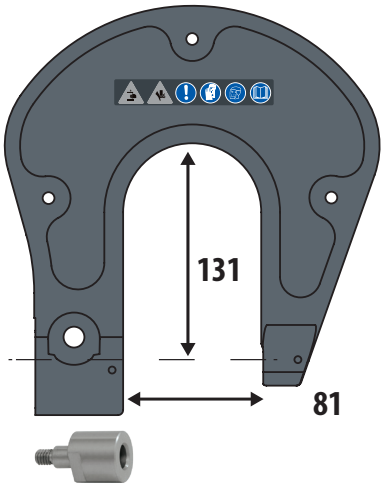
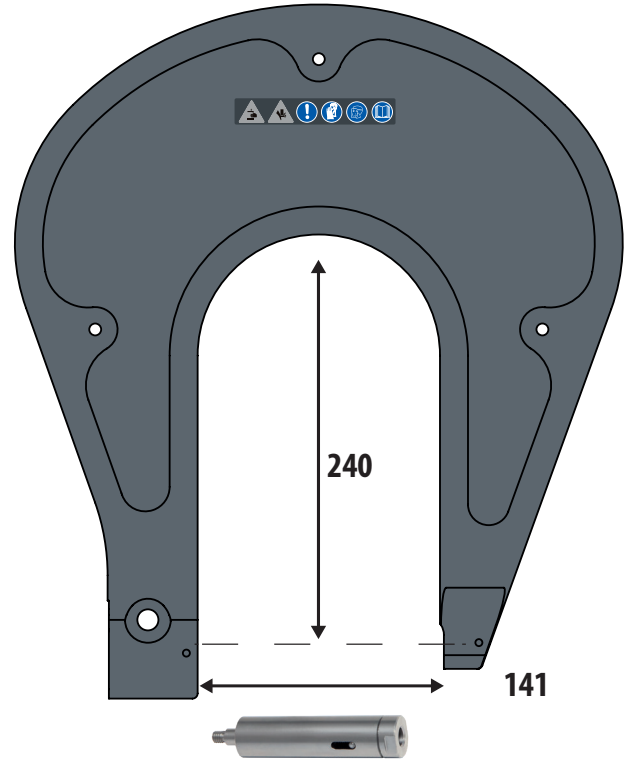




**COMPOSITION DU KIT D'EMBOUTS / CONNECTOR KIT CONTENTS / ZUSAMMENSTELLUNG DES MATRIZEN-KITS / COMPOSICI3N DEL KIT DE BOQUILLAS / СОСТАВ НАБОРА НАСАДОК / INHOUD MATRIJZEN KIT / COMPOSIZIONE DEL KIT DI TERMINALI**

<ul style="list-style-type: none"> <li>- Matrices pour rivet auto-perçants (RAP) Ø 3,3 mm</li> <li>- Matrix for self-piercing rivets (RAP) Ø 3.3 mm</li> <li>- Matrizen für Stanznieten (RAP) Ø 3,3 mm</li> <li>- Matrices para remaches autopercorantes Ø 3,3 mm</li> </ul>	<ul style="list-style-type: none"> <li>- Матрицы для самопроникающих заклепок (RAP) Ø 3,3 мм</li> <li>- Matrijs voor zelf perforerende ponsnagel (RAP) Ø 3.3 mm</li> <li>- Matrice per rivetto auto-perforante (RAP) Ø 3,3 mm</li> </ul>			
<ul style="list-style-type: none"> <li>- Matrices pour rivet auto-perçants (RAP) Ø 5,3 mm</li> <li>- Matrix for self-piercing rivets (RAP) Ø 5.3 mm</li> <li>- Matrizen für Stanznieten (RAP) Ø 5,3 mm</li> <li>- Matrices para remaches autopercorantes Ø 5,3 mm</li> </ul>	<ul style="list-style-type: none"> <li>- Матрицы для самопроникающих заклепок (RAP) Ø 5,3 мм</li> <li>- Matrijs voor zelf perforerende ponsnagel (RAP) Ø 5.3 mm</li> <li>- Matrice per rivetto auto-perforante (RAP) Ø 5,3 mm</li> </ul>			
<ul style="list-style-type: none"> <li>- Mandrin d'extraction</li> <li>- Extraction mandrel</li> <li>- Auspress-Satz</li> <li>- Mandril de extracci3n</li> </ul>	<ul style="list-style-type: none"> <li>- Муфта для извлечения</li> <li>- Matrijs voor verwijderen ponsnagels</li> <li>- Mandrino d'estrazione</li> </ul>			
<ul style="list-style-type: none"> <li>- Mandrin de poinçonnage</li> <li>- Punching mandrel</li> <li>- Vorstanz-/Kalibrierungssatz</li> <li>- Mandril de perforaci3n</li> </ul>	<ul style="list-style-type: none"> <li>- Муфта для пробивания отверстий</li> <li>- Matrijs voor ponsen</li> <li>- Mandrino di punzonatura</li> </ul>			
<ul style="list-style-type: none"> <li>- Matrices pour rivet Flow-Form (RFF)</li> <li>- Matrix for Flow-Form rivet (RFF)</li> <li>- Matrizen für Fließformnieten (RFF)</li> <li>- Matrices para remache Flow-Form</li> </ul>	<ul style="list-style-type: none"> <li>- Матрицы для заклепок Flow-Form (RFF)</li> <li>- Matrijs voor flow form ponsnagels (RFF)</li> <li>- Matrice per rivetto Flow-Form (RFF)</li> </ul>			
<ul style="list-style-type: none"> <li>- Aplanissement des tôles</li> <li>- Sheet flattening</li> <li>- Bleck-Rückverformung</li> <li>- Aplanamiento de las chapas</li> </ul>	<ul style="list-style-type: none"> <li>- Afvlakking van plaatwerk</li> <li>- Выравнивание листового металла</li> <li>- Appiattimento delle lamiere</li> </ul>			
<ul style="list-style-type: none"> <li>- Rallonge</li> <li>- Extension</li> <li>- Verlängerungsadapter</li> <li>- Prolongador</li> </ul>	<ul style="list-style-type: none"> <li>- Verlengstuk</li> <li>- Удлинитель</li> <li>- Prolunga</li> </ul>			
<ul style="list-style-type: none"> <li>- Jeu de clés de montage</li> <li>- Kit of assembly keys</li> <li>- Montageschlüssel-Set</li> <li>- Juego de llaves de montaje</li> </ul>	<ul style="list-style-type: none"> <li>- Набор сборочных ключей</li> <li>- Montage sleutel</li> <li>- Set di montaggio</li> </ul>			
<ul style="list-style-type: none"> <li>- Bagues de rechange en élastomère</li> <li>- Spare Elastomer ring</li> <li>- Ersatz-Dämpferringe</li> <li>- Anillas de recambio de elastómero</li> </ul>	<ul style="list-style-type: none"> <li>- Запасные кольца из эластомера</li> <li>- Reserve rubber dempingsring</li> <li>- Anelli di ricambio in elastomero</li> </ul>			
<ul style="list-style-type: none"> <li>- Pointeau centreur</li> <li>- The center punch</li> <li>- Zentrier-Stempel</li> <li>- Punz3n de centrado</li> </ul>	<ul style="list-style-type: none"> <li>- Пунсон центратор</li> <li>- Centerpons</li> <li>- Punteruolo di centraggio</li> </ul>			



**ACCESSOIRES ET OPTIONS / ACCESSORIES & OPTIONAL EXTRAS / ACCESORIOS Y OPCIONES / ACCESSOIRES EN OPTIES / АКССУАРЫ И ОПЦИИ / ACCESSORI E OPZIONI**

INCLUS		
 <p><b>HR 110 - 063310</b></p>	 <p><b>XT11.21</b> Extension for HR110 &amp; HR210 058644</p>	 <p><b>6 x 50 rivets RAP - Nieten SPR</b> 048706</p>
	 <p><b>Standard 10T - PushPull tool box</b> 058361</p>	 <p><b>Strap-Sangle-Gurt</b></p>
	 <p><b>HR arm locker</b></p>	 <p><b>Poignée-Handle-Griff</b></p>

OPTIONS		
 <p><b>HR 210 - 063327</b></p>	 <p><b>HR 310 - 063334</b></p>	
 <p><b>USB - 062344</b></p>	 <p><b>Capteur d'effort Evolution</b> 071759</p>	
 <p><b>Adaptateur 24 kN - 063822</b></p>		 <p><b>Adaptateur 50 kN - 064867</b></p>

**CONSIGNE GÉNÉRALE**



Ce manuel d'utilisation comprend des indications sur le fonctionnement de votre appareil et les précautions à suivre pour votre sécurité. Merci de le lire attentivement avant la première utilisation et de le conserver soigneusement pour toute relecture future. L'utilisation de cet appareil est réservée aux professionnels et seuls les opérateurs qualifiés et expérimentés l'installent, le règle ou l'utilise.




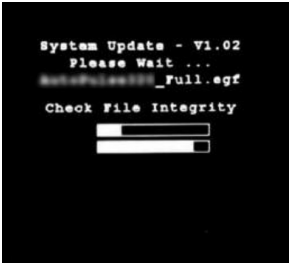
Ne pas utiliser cet outil si des pièces sont manquantes ou endommagées. Ce produit ne doit pas être modifié, de quelque manière que ce soit.

**MANIPULATION**

Toutes les manipulations nécessaires à une utilisation correcte sont décrites dans cette notice. Il n'est pas permis d'avoir recours à des méthodes de travail qui ne sont pas explicitement autorisées par le fabricant GYS.

**1<sup>ÈRE</sup> MANIPULATION**

Avant la première utilisation de votre appareil, merci de vérifier la présence de nouvelles mises à jour.

1	2	3	4
			
<b>Off</b>		<b>On</b>	

**ENVIRONNEMENT DE TRAVAIL**

Ce matériel doit être uniquement utilisé conformément aux limites indiquées par la plaque signalétique et/ou le manuel. Il faut respecter les directives relatives à la sécurité. En cas d'utilisation inadéquate ou dangereuse, le fabricant ne pourra être tenu responsable.

Plages de température :

Utilisation entre -10 et +40°C (+14 et +104°F).

Stockage entre -20 et +55°C (-4 et 131°F).

Humidité de l'air :

Inférieur ou égal à 50% à 40°C (104°F).

Inférieur ou égal à 90% à 20°C (68°F).

Altitude :

Jusqu'à 1000 m au-dessus du niveau de la mer (3280 pieds).

Les glissades, trébuchements ou chutes sont une cause majeure d'accidents corporels graves voire mortels. Prêter attention aux flexibles laissés sur le sol. Cet appareil n'est pas destiné à être utilisé dans des atmosphères potentiellement explosives. Cet appareil est prévu pour être utilisé à l'intérieur dans un environnement bien éclairé sur un sol plat.

**SÉCURITÉ ÉLECTRIQUE**

Le réseau électrique utilisé doit impérativement avoir une mise à la terre. Une décharge électrique peut être une source d'accident grave direct ou indirect, voire mortel.

## ÉQUIPEMENT DE PROTECTION INDIVIDUELLE

Pour bien se protéger et protéger les autres, respecter les instructions de sécurité suivantes :



Porter constamment un équipement de protection oculaire résistant aux impacts lors de l'utilisation de l'appareil.



Porter un casque de sécurité en cas de travaux en hauteur.



Porter des gants de protection pour limiter les risques liés à l'exposition aux vibrations et aux phénomènes dangereux tels que coupures ou abrasions. Les mouvements répétés et l'exposition aux vibrations peuvent être nuisibles aux mains et aux bras aux épaules, à la nuque et autre partie du corps. En cas d'engourdissement, de fourmillement, d'ankylose, cesser d'utiliser l'outil et consulter un médecin.



Porter des chaussures de sécurité afin d'éviter un accident lors d'une éventuelle chute de pièce ou du montage.

Porter une tenue chaude lors d'un travail par temps froid afin de garder les mains chaudes et sèches.

Conserver une posture stable et un appui des pieds sûr lors de l'utilisation de l'outil. Il convient que l'opérateur change de posture au cours d'une longue tâche, ce qui peut contribuer à éviter la gêne et la fatigue.

L'outil ne doit pas fonctionner dirigé vers l'opérateur ou vers toute autre personne.

Garder les mains éloignées du mécanisme de compression ; il est fortement recommandé de tenir la riveteuse à deux mains.

Être vigilant au fait qu'une rupture de bras ou d'accessoires puisse générer des projectiles à grande vitesse.

Inspecter régulièrement la présence de fissures ; des blessures peuvent survenir en cas de chute de bras fissuré lors de l'utilisation.

## UTILISATION DE L'AIR COMPRIMÉ

Ne jamais dépasser la pression pneumatique maximum inscrite au dos de la machine et dans cette même notice. Ne jamais porter la riveteuse par le flexible.

### Pression d'air max :

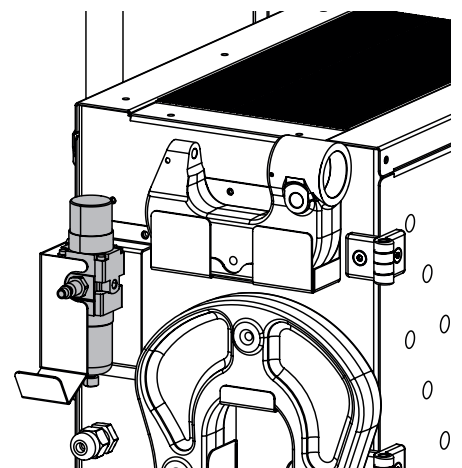
Veiller à ne pas dépasser la pression d'air d'utilisation maximale de 10 bar.

### Air comprimé propre :

Veiller à n'utiliser que de l'air comprimé propre et sec pour alimenter la riveteuse. Humidité et impuretés peuvent entraîner des défaillances du fonctionnement et/ou des dégâts sur l'appareil.

### Réglage de la pression :

Une fois la machine démarrée, régler la pression d'air pour avoir une pression de 7 bars affichée à l'écran.



## REPLACEMENT DES BRAS ET ACCESSOIRES

Utiliser uniquement les bras et accessoires recommandés par GYS.

## BRUIT

Niveau de puissance acoustique pondéré :  $L_{WA} = 78\text{dB}$



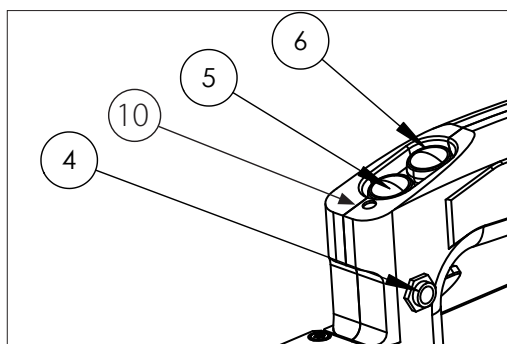
**DESCRIPTION RIVETEUSE (FIG.1)**

- |  |                                   |
|--|-----------------------------------|
| 1- Bras en acier                               | 6- Bouton de contrôle vérin       |
| 2- Axe vérin                                   | 7- Gâchette de décharge           |
| 3- Goupille de blocage                         | 8- Échappement d'air              |
| 4- Connecteur de contrôle pour adaptateur 50kN | 9- Bouchon de remplissage d'huile |
| 5- Bouton de contrôle vérin                    | 10- Voyant état riveteuse         |

**DESCRIPTION WORKSTATION (FIG.2)**

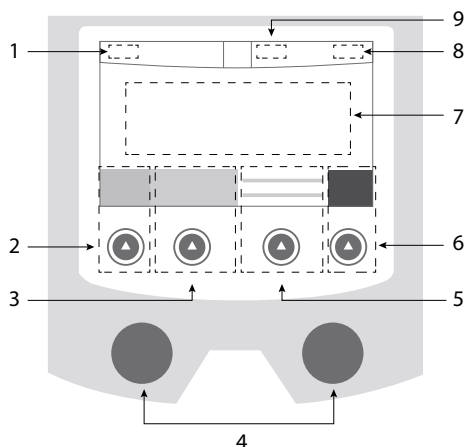
- |  |                                  |
|--|----------------------------------|
| 1- Bouton de mise en route             | 4- Alimentation secteur          |
| 2- Écran IHM                           | 5- Faisceau de liaison riveteuse |
| 3- Filtre régulateur de pression d'air |                                  |

**POIGNÉE RIVETEUSE**



- 4 : Connecteur de contrôle pour adaptateur 50kN  
 5 : Bouton de sortie du vérin  
 6 : Bouton de rentrée du vérin  
 10 : Voyant état riveteuse

**COMMANDE DE LA MACHINE**



- 1 : Heure courante  
 2 : Bouton poussoir n°1 : Menu général ou retour au menu précédent  
 3 : Bouton poussoir n°2 : Paramètres de rivetage en cours  
 4 : Molettes de navigation  
 5 : Bouton poussoir n°3 : Sélection du bras ou de l'adaptateur  
 6 : Bouton poussoir n° 4 : Validation  
 7 : Affichage des réglages en cours  
 8 : Pression du réseau d'air comprimé  
 9 : Effort de serrage en cours

**VOYANT DE LA RIVETEUSE**

Le voyant positionné sur la poignée de la riveteuse (10) donne une information sur l'état de la riveteuse.

**Riveteuse au repos**

- Voyant vert : aucun défaut, la machine est prête à être utilisée
- Voyant orange : présence d'un défaut (pression du réseau d'air comprimé insuffisante, défaut secteur, mauvais outil)



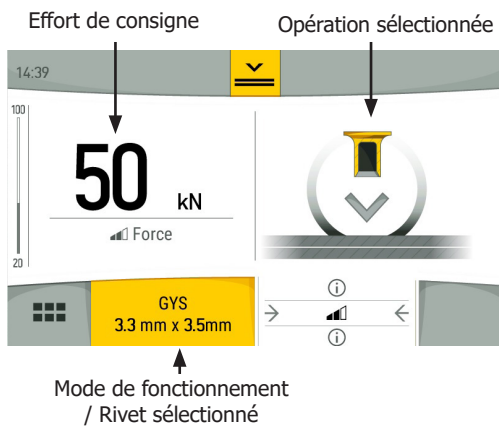
**Riveteuse en fonctionnement**

Lors de la phase de sortie du vérin (bouton 5 appuyé) le voyant clignote en orange.

Dans le cas de la pose des rivets listés ci-dessous, le voyant clignote tant que l'effort de consigne n'est pas atteint. Il passera en vert, si l'effort a été atteint ou orange si l'effort n'a pas été atteint.

- Rivet flow-form
- Rivet flow-form à tête fraisée
- Rivet auto-poinçonneurs
- Rivet pleins
- Rivet pleins à tête fraisée
- Écrou à sertir
- Goujon à sertir

**AFFICHAGE GÉNÉRAL**



Ici la GYSPRESS 10T CONTROL est réglée pour poser des rivets auto-perçants GYS Ø3.3mm x 3.5mm.

L'effort de consigne est affiché à gauche de l'écran. Il est ici pré-réglé à 50kN. La molette de gauche permet de régler cet effort à convenance.

Pour accéder au menu général, appuyer sur le bouton n°1

Pour changer de mode de fonctionnement ou de référence de rivet appuyer sur le bouton n°2.

**Effort inatteignable**

La GYSPRESS 10T PP CONTROL en permanence si la pression du réseau d'air comprimé est suffisante pour atteindre l'effort de consigne affiché. Un message s'affiche à l'écran dès lors que la pression est insuffisante.

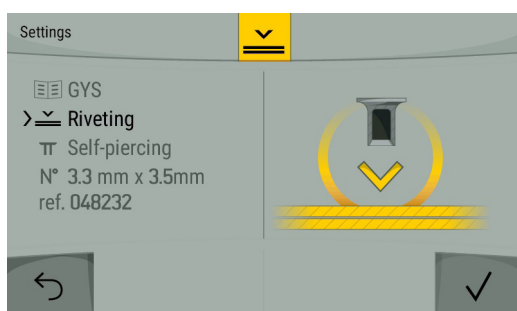
**Compte rendu d'opération**

Un compte rendu d'opération est affiché à chaque fin d'opération (Effort de consigne, effort mesuré, date, heure, mode de fonctionnement ou fabricant et dimensions du rivet).

Dans le cas de la pose de rivet listé ci-dessous, un pictogramme bon ou mauvais s'affiche à droite de l'écran à la fin de l'opération, indiquant si l'effort de consigne a été atteint ou non.

- Rivet flow-form
- Rivet flow-form à tête fraisée
- Rivet auto-poinçonneurs
- Rivet pleins
- Rivet pleins à tête fraisée
- Écrou à sertir
- Goujon à sertir

**Sélection du mode de fonctionnement ou référence de rivet**



• À gauche sont affichées :

- le mode de fonctionnement de la machine ou le fournisseur de rivet
- le type d'opération que va effectuer la machine (rivetage, perçage, extraction de rivet)

-le type de rivet sélectionné (auto-perçant, flow-form, etc.)

-les dimensions et références du rivet sélectionné.

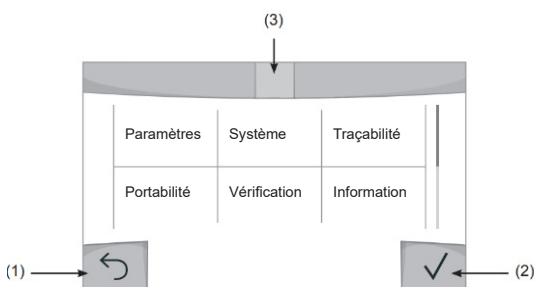
• La molette de gauche permet de sélectionner un de ces quatre champs

• À droite sont affichées les valeurs qui peuvent être sélectionnées correspondant aux champs de gauche.

• La molette de droite permet de choisir cette valeur (type de fournisseur, type d'opération, type de rivet et référence de rivet)

## MENU GÉNÉRAL

Pour accéder au menu général depuis l'affichage général, appuyez sur le bouton n°1 .  
La navigation entre les différents blocs s'effectue grâce aux molettes et boutons-poussoirs.



- 1 : Retour
- 2 : Validation
- 3 : Icône du bloc en cours


## PARAMÉTRAGE PRODUIT

**Langue** : Choix de la langue de l'interface (Français, Anglais, Allemand, etc).

**Unité de mesure** : Choix d'affichage du système des unités : International (SI) ou Impérial (USA).

**Luminosité** : Ajuste la luminosité de l'écran de l'interface (réglage de 1 / apparence sombre à 10 / très forte luminosité)

## SYSTÈME

**Nom de l'appareil** : Information relative au nom de l'appareil et possibilité de le personnaliser en appuyant sur  de l'interface.

**Horloge** : Réglage de l'heure, de la date et du format (AM/PM).

**Reset** : Réinitialise les paramètres du produit :

- Partiel : remise en mode manuel à 50 kN avec bras HR110
- Total : toutes les données de configuration de l'appareil seront réinitialisées sur les réglages d'usine.

## VÉRIFICATION

Fonction permettant de vérifier que l'effort développé par la riveteuse est conforme à sa consigne.

Monter le capteur d'effort Evolution (réf. 071759) sur la riveteuse. L'aiguille trainante du capteur doit être mise à zéro avant de commencer la procédure.

Une fois la procédure de vérification lancée, des animations expliquent le mode opératoire à suivre. La lecture de la pression doit se faire à l'aiguille rouge et renseignée dans la machine.

## TRAÇABILITÉ

Cette interface permet d'enregistrer des opérations de rivetage sous forme de rapport de chantier et de les exporter vers une clé USB afin qu'ils puissent être récupérés et exploités depuis un PC et le logiciel GYSPOT (voir paragraphe «Logiciel GYSPOT»).

### Activation de la traçabilité

Pour activer la traçabilité, aller dans le menu Traçabilité et sélectionner «START».



La partie gauche de l'écran liste des chantiers précédemment créés.

L'utilisateur a la possibilité de trier ces chantiers par nom ou par date en faisant un appui bref sur le bouton-poussoir n°2.

Un appui long sur ce bouton permet de supprimer le chantier actif ou tous les chantiers.

La partie droite de l'écran permet de voir la date et l'heure d'enregistrement du chantier et le nombre d'opérations effectuées.

Sélectionner et continuer un chantier existant en appuyant sur le bouton n°4 «REC»

Créer un nouveau chantier en appuyant sur le bouton-poussoir n°3 . Renseigner le nom du chantier en appuyant sur le bouton n°3 .

### Affichage de la traçabilité

Lorsqu'un chantier est en cours d'enregistrement, le symbole ● est affiché en haut à gauche de l'écran, suivi du nom du chantier et le n° d'opération. Le n° d'opération s'incrémente de manière automatique et non modifiable).

Seules les opérations de pose des éléments ci-dessous sont sauvegardées en traçabilité :

- Rivets flow-form
- Rivets flow-form à tête fraisée
- Rivets auto-poinçonneurs
- Rivets pleins
- Rivets pleins à tête fraisée
- Écrou à sertir
- Goujon à sertir

La pose de rivet aveugle, de fileté, les opérations de perçage, matage et d'extraction de rivet ne sont pas sauvegardées.

### Arrêt de la traçabilité

Pour arrêter la traçabilité lors d'une étape de soudure, retourner dans le menu Traçabilité et sélectionner «STOP».

### Exportation de traçabilités sur clé USB

**Remarque :** Il est nécessaire de stopper l'enregistrement d'une traçabilité pour l'exporter. Connecter la clé USB fournie avec le produit (réf. 062344) au port USB de la machine. Aller dans le menu Traçabilité et sélectionner «EXPORTER».

Appuyer sur le bouton n°4 ✓ pour lancer l'exportation

## LOGICIEL GYSPOT

Ce logiciel a pour objectif d'éditer et de sauvegarder des rapports de chantier réalisés à l'aide d'une pinceuse GYSPOT ou d'une riveteuse GYSPRESS 10T PP CONTROL.

Le logiciel GYSPOT peut être installé à partir de fichiers présents sur la clé USB fournie avec le produit. Dans le répertoire \GYSPOT V X.XX, double cliquer sur le fichier INSTALL.EXE, et suivre les instructions pour installer le logiciel sur votre PC. Une icône GYSPOT est automatiquement installée sur le bureau de votre PC.

### Sélection de langue :

Le logiciel supporte plusieurs langues. Actuellement, les langues disponibles sont : Français, Anglais, Allemand, Espagnol, Hollandais, Danois, Finnois, Italien, Suédois, Russe, Turque.

Pour sélectionner une langue, dans le menu, cliquez sur **Options** puis sur **Langues**.

Attention, une fois la langue sélectionnée, GYSPOT redémarre automatiquement avec la nouvelle langue prise en compte.

### Sélection de la machine :

Les fonctionnalités de GYSPOT sont liées au type de machine utilisée (pinceuse ou riveteuse connectée).

Pour sélectionner la GYSPRESS, dans le menu, cliquez sur **Modes** puis **GYSPRESS** puis **Traçabilité**. Lors du prochain démarrage de GYSPOT, il sera automatiquement en mode GYSPRESS.

### Identité de l'utilisateur :

Afin de personnaliser les éditions avec vos informations personnelles, certaines informations sont requises. Pour les renseigner, dans le menu, cliquer sur **Options** puis sur **Identité**. Une nouvelle fenêtre s'affiche avec les informations suivantes :

Raison sociale

Adresse / Code postal / Ville

Téléphone / Télécopie (Fax) / Email / Site Web

Logo


Ces informations seront ensuite affichées sur les éditions.

**Traçabilité :**

Par défaut, le logiciel GYSPOT s'ouvre en mode « Traçabilité ».

**Importer les rapports de points réalisés depuis une clé USB :**


Pour importer dans votre PC les rapports de chantier réalisés avec une GYSPRESS CONTROL (préalablement enregistrés dans votre clé USB depuis la machine, voir paragraphe «Traçabilité», insérer la clé USB dans le port USB de votre PC.

Ensuite, sélectionnez le lecteur dans lequel votre carte SD est inséré puis cliquer sur le bouton .

Lorsque l'importation est effectuée, les opérations réalisées sont regroupées par l'identificateur des ordres de travail. Cet identificateur correspond au nom du rapport spécifié dans la GYSPRESS. Cet identificateur est affiché dans l'onglet

**En cours.**

Une fois les rapports importés, il est possible d'effectuer une recherche, d'éditer ou d'archiver chaque rapport. Pour visualiser les opérations réalisées d'un rapport, sélectionner un rapport. Les opérations réalisées s'affichent dans le tableau.

Pour effectuer une recherche, renseigner le champ recherche et cliquez sur le bouton .

Pour éditer un rapport, sélectionner un rapport puis cliquer sur le bouton .

Pour archiver un rapport, sélectionner un rapport puis cliquer sur le bouton . Attention, les rapports importés ne peuvent pas être supprimés avant d'avoir été archivés.


**Consulter les rapports de points archivés :**

Pour consulter les rapports archivés, cliquer sur l'onglet Archives. Les rapports sont regroupés par année et par mois.

Pour visualiser les opérations effectuées, sélectionner un rapport. Les opérations réalisées s'affichent dans le tableau.

Pour les rapports archivés, il est possible d'effectuer une recherche, d'éditer ou supprimer un rapport. Attention, un rapport archivé puis supprimé sera importé à nouveau lors d'une nouvelle importation dans le cas où le répertoire de traçabilité de la clé USB est n'a pas été effacé.

Pour effectuer une recherche, renseignez le champ de recherche et cliquez sur le bouton .

Pour éditer un rapport, sélectionner un rapport puis cliquer sur le bouton .

Pour supprimer un rapport, sélectionner un rapport puis cliquer sur le bouton **X**.

**Effacer les fichiers de traçabilité présents sur la clé USB :**

Un effacement supprimera tous les rapports d'opération enregistrés sur la clé USB. Pour effacer ces fichiers de traçabilité insérer la clé USB dans le PC, puis dans le menu, cliquer sur **Options**, puis **GYSPRESS**, puis **Effacer traçabilité USB**. Attention, lors d'un effacement, les rapports de chantier réalisés qui n'ont pas encore été importés seront automatiquement importés.

Il est aussi possible d'effacer les fichiers de traçabilité en supprimant directement les fichiers contenus dans répertoire : Disque amovible\TRACABILITY.

**Pour compléter les informations d'un rapport :**

Chaque rapport peut être renseigné avec les informations suivantes :

Intervenant ;  
Type de véhicule ;  
Ordre de réparation ;  
Immatriculation ;  
Mise en circulation ;  
Intervention ;  
Commentaires.

Pour renseigner ces données, sélectionnez un rapport puis saisissez les informations dans l'entête de rapport.

**Imprimer un rapport :**

Pour imprimer un rapport, sélectionner un rapport puis cliquer sur le bouton . Un aperçu de l'édition s'affiche. Cliquer

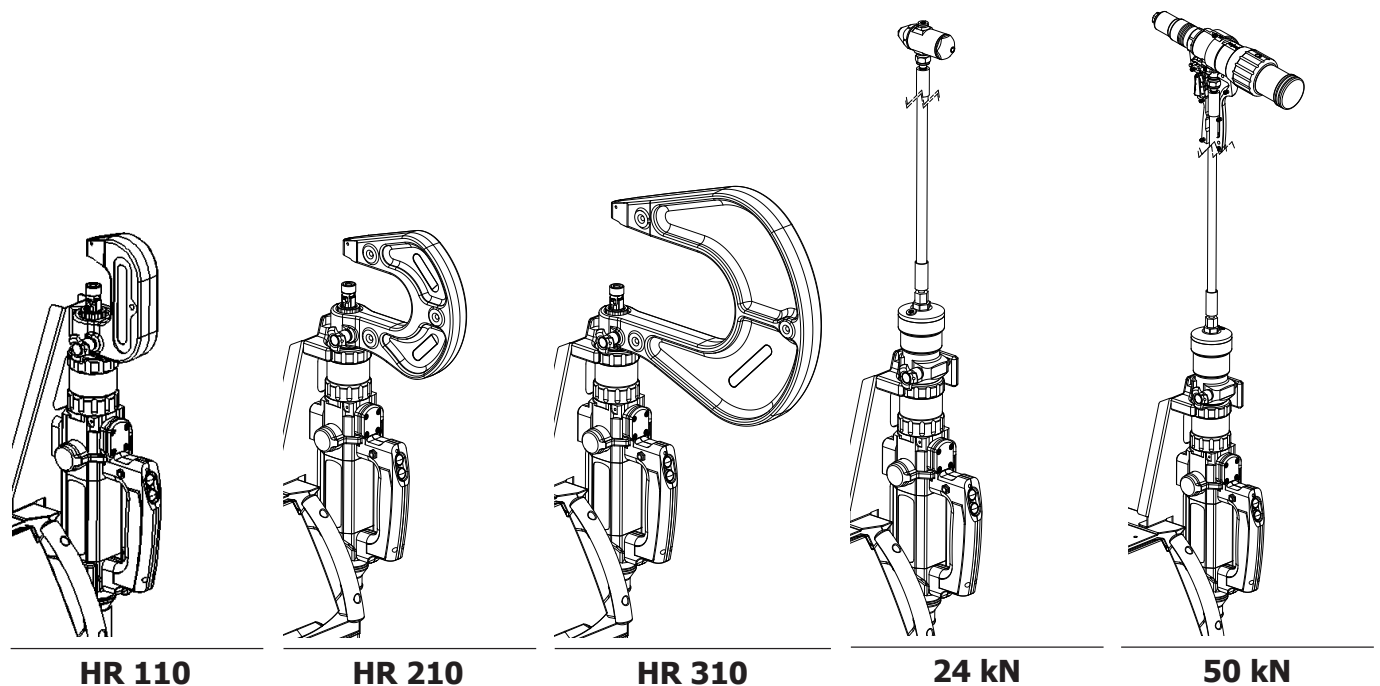
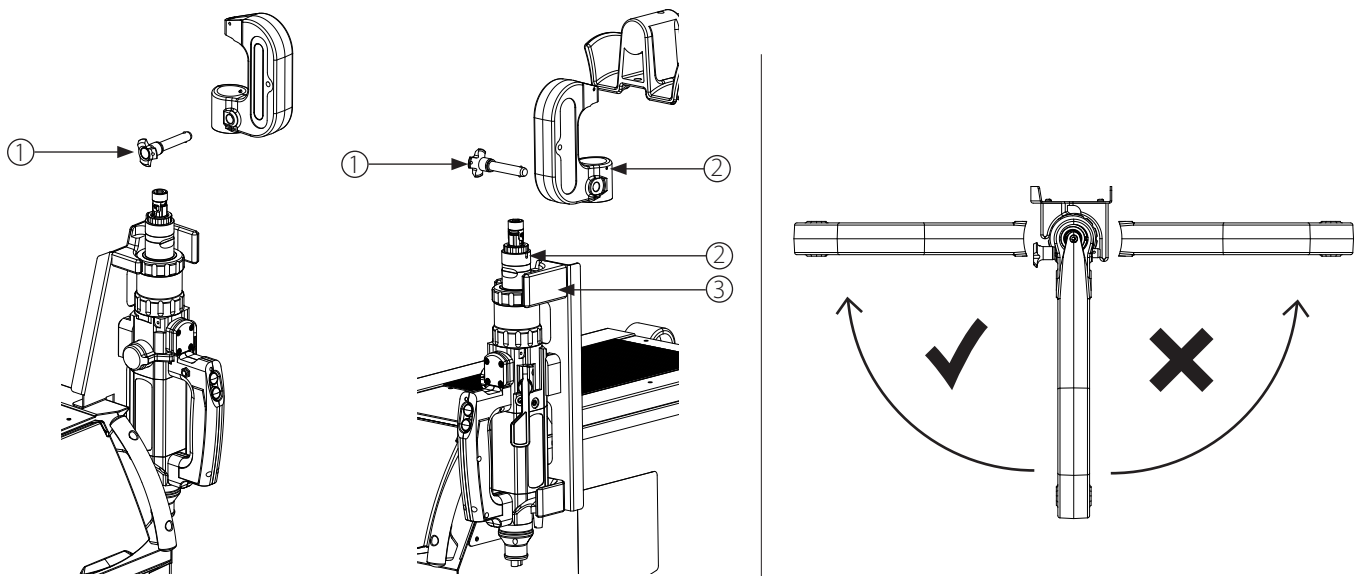
sur le bouton .

**MISE EN PLACE D'UN BRAS**

Choisir un bras et préparer la goupille de blocage (1). Placer le bras avec précaution sur le nez de la riveteuse en prenant soin d'aligner les repères 2.  
 Le support de riveteuse est équipé d'un détrompeur 3 qui empêche la mise en place des bras HR310 dans une position qui ferait basculer l'ensemble.  
 Lorsque le bras est placé sur la riveteuse, introduire la goupille de blocage dans l'orifice.



La goupille de blocage doit être propre et exempte de tout dommage. Ne pas utiliser de goupille défectueuse.



**HR 110**

**HR 210**

**HR 310**

**24 kN**

**50 kN**





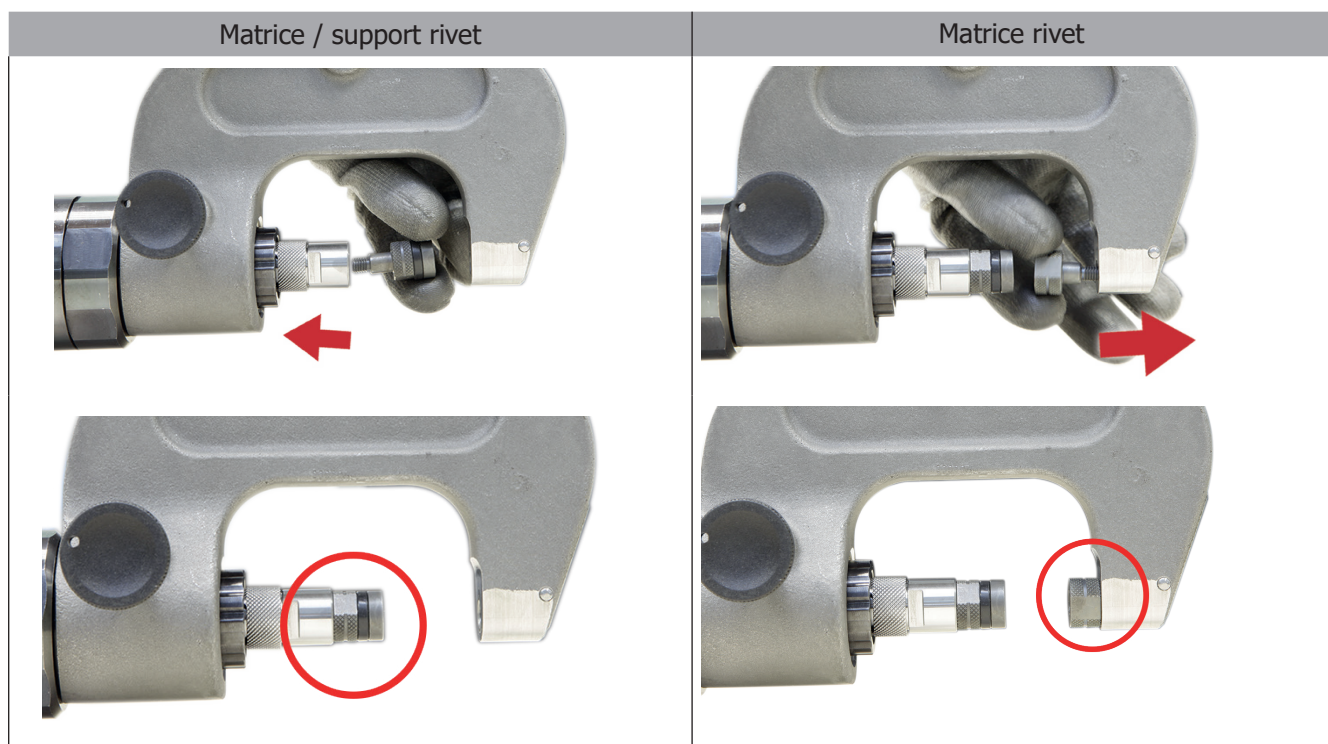
Visser la rallonge fournie avec le bras.



La riveteuse est à présent opérationnelle.

**MONTAGE DES EMBOUTS**

Visser le kit d'embouts requis pour la procédure de rivetage dans le support du bras. Avant chaque montage, vérifier que la matrice et le support rivet sont correctement associés (voir page 8) et serrer.



**Une fois la matrice et le support poinçon mis en place, finir le serrage avec la clé spéciale fournie.** Vérifier que les embouts tiennent bien en place après chaque procédure de rivetage. Un desserrage est dangereux et peut provoquer une détérioration de la riveteuse.

**ADPTATEUR 50 KN**



À l'utilisation d'adaptateur 50 kN (réf. 064867), connecter la prise jack de l'adaptateur à l'embase prévue à cet effet sur la poignée de la riveteuse. Le voyant situé sur le côté de l'adaptateur 50 kN, obéit au même mode de fonctionnement que le voyant situé sur la riveteuse (voir paragraphe Voyant de la riveteuse).



**BOITE DE RIVETS FOURNIE**



La riveteuse est fournie avec une boîte de 300 rivets acier auto-perçants (RAP). Ces rivets d'essai sont fournis pour permettre de tester la riveteuse et ne doivent en aucun cas être utilisés pour la réparation automobile.



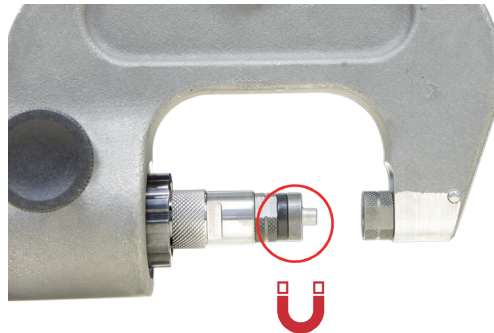
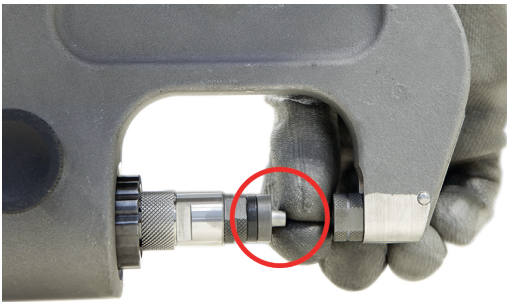
**POSE DE RIVETS AUTO-PERÇANTS**

Ø 3,3 mm

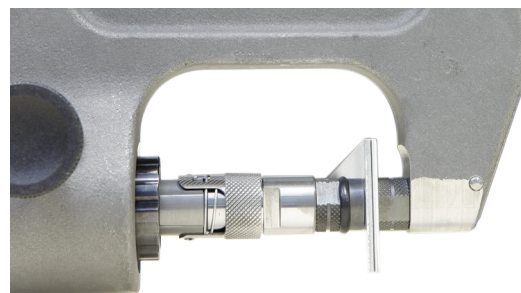
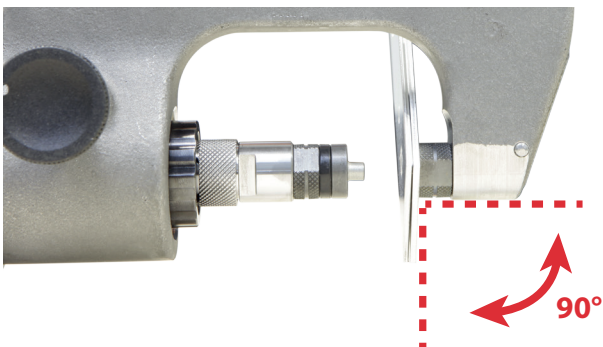
Ø 5,3 mm



Lors de l'installation de rivets autoperçants, contrôler l'assise des rivets. Les matrices ne doivent pas être endommagées, car le rivetage pourrait poser problème.



Lors de chaque procédure de rivetage, il est impératif de veiller à ce que la matrice - et non le rivet lui-même - soit posée sur les tôles à assembler. Il est par ailleurs important de faire en sorte que le support poinçon soit positionné sur les tôles à assembler de manière à former un angle à 90°.



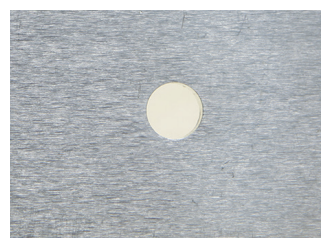
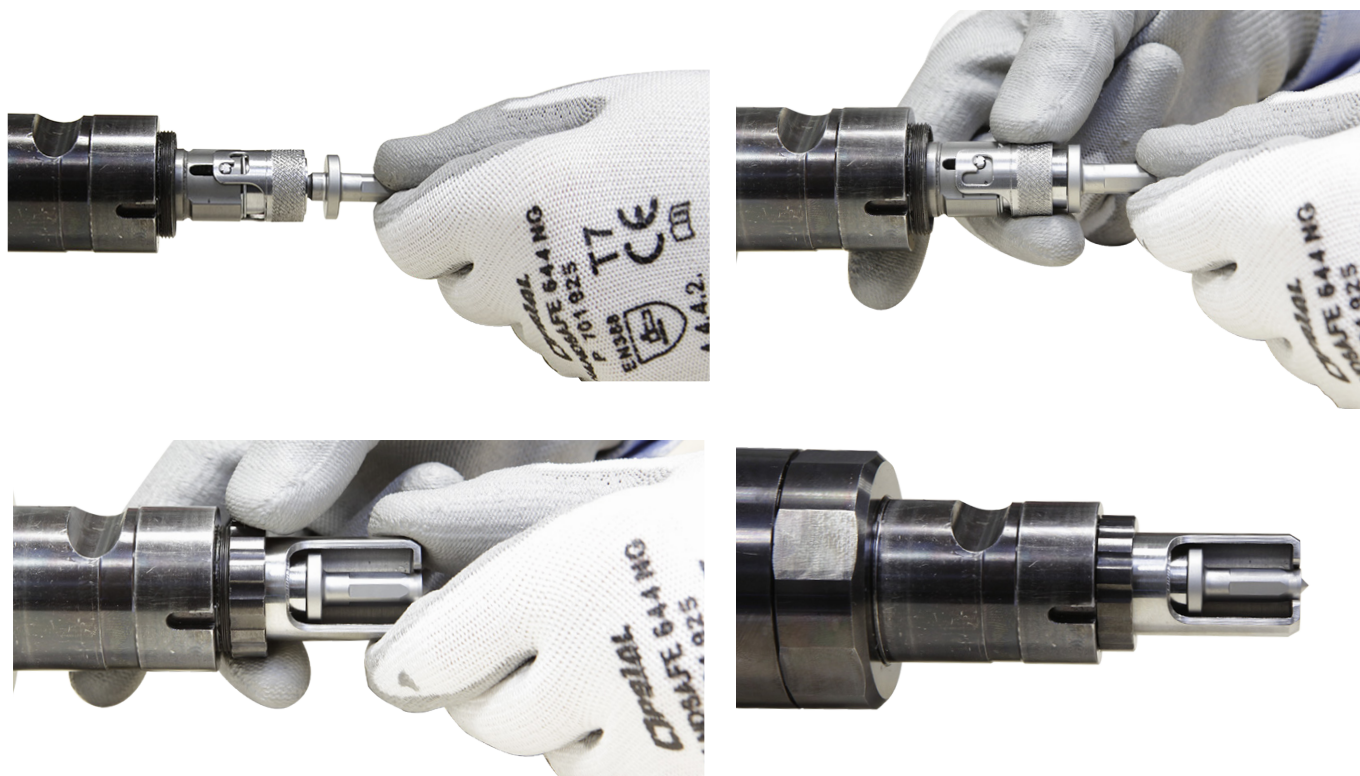




RÉSULTAT DE POSE D'UN RIVET AUTO-PERÇANT

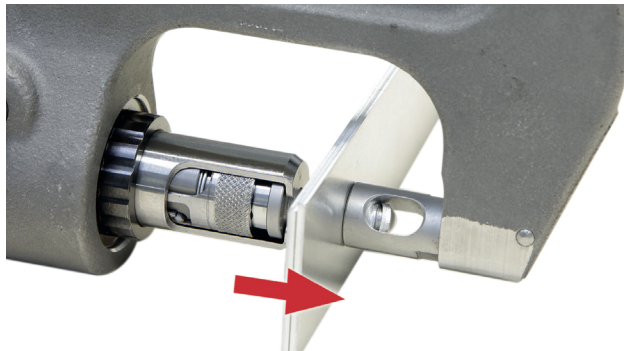
**POINÇONNER ET CALIBRER DES TROUS POUR RIVETS FLOW-FORM**

Pour poinçonner la tôle et calibrer des trous, il est nécessaire d'utiliser une matrice spécifique appelée dévêisseur. Cette matrice permet de retenir la tôle lors de l'extraction du poinçon.



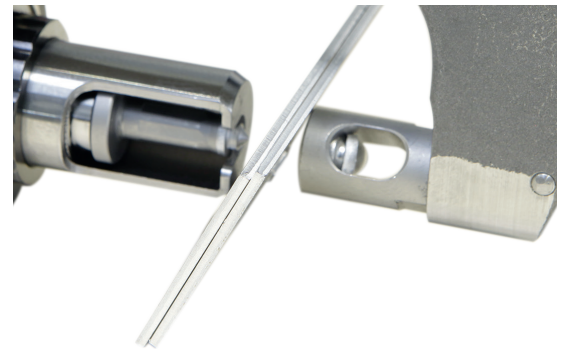
En cas d'utilisation de rivets Flow-Form, il est nécessaire de percer les tôles au préalable pour permettre la mise en place du rivet. Le poinçon et la matrice ci-dessus permettent un perçage précis ainsi que le calibrage des trous de rivet Flow-Form.





Après le poinçonnage, le poinçon est enfoncé dans les tôles à assembler. La tôle est libérée du poinçon et préparée pour le rivetage.

Si le poinçon ne ressort pas de la tôle, utiliser la fonction PULL de la riveteuse.  
Appuyer sur le bouton PULL et appuyer sur la gâchette.  
Une fois le poinçon sorti de la tôle, appuyer sur le bouton PUSH.



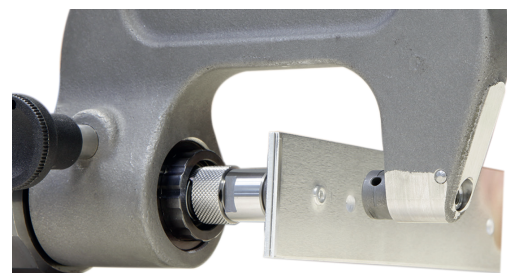
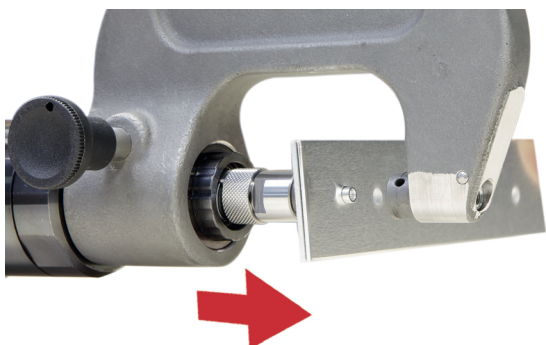
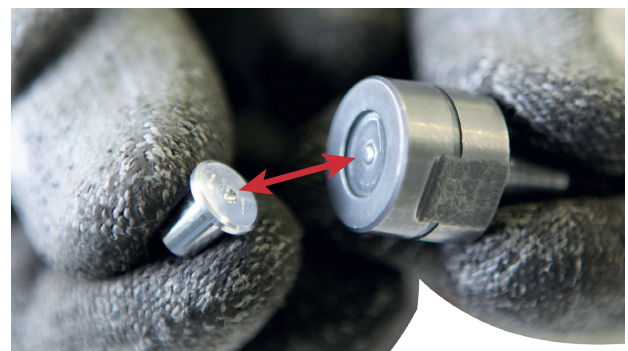
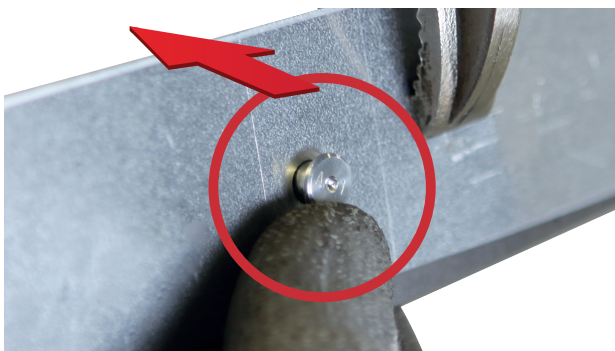
**POSE DE RIVETS FLOW-FORM**



Avant d'envisager d'assembler des tôles avec des rivets Flow-Form, il est nécessaire de faire un avant-trou (voir la démarche ci-dessus).

Une fois l'avant-trou effectué, insérer le rivet Flow-Form dans celui-ci :

L'embout F1 doit être placé côté tête du rivet :



La matrice F2 est munie d'un orifice d'évacuation pour les résidus de colle. Après chaque procédure de rivetage, retirer les résidus de colle sur tous les outils contaminés.



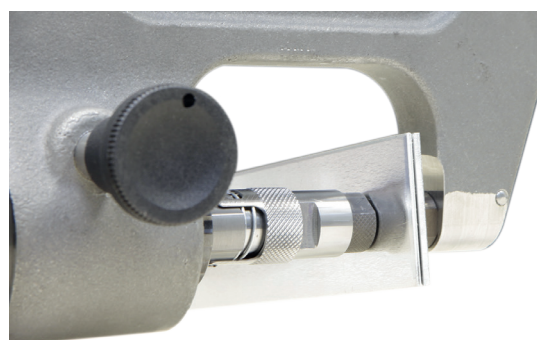
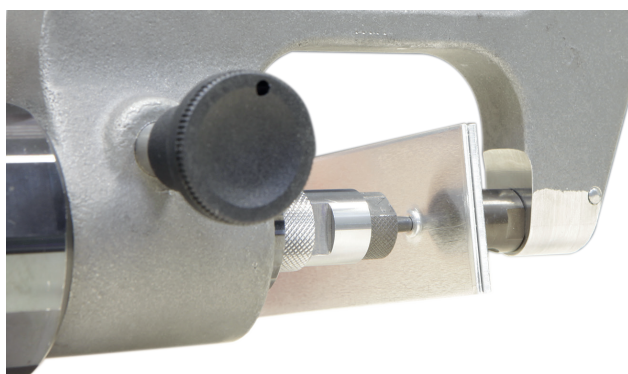
RÉSULTAT DE POSE D'UN RIVET FLOW-FORM

## EXTRACTION DE RIVETS

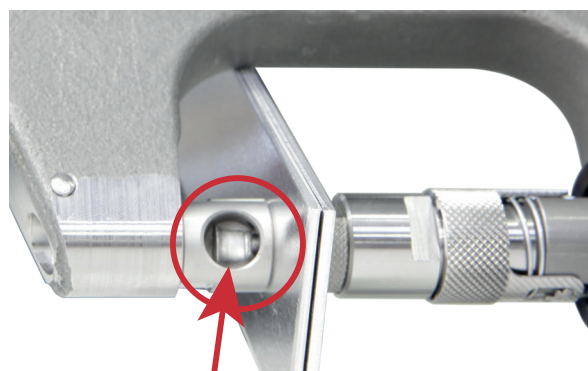
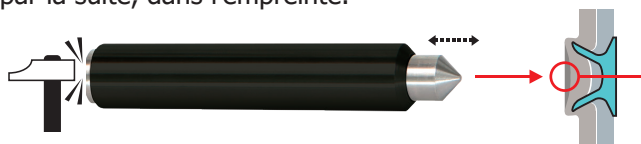


Dans le cas de réparations de tôles de carrosserie, des rivets anciens ou défectueux doivent être retirés des tôles jointes.

Pour éviter d'avoir à retirer ces rivets par perçage, l'embout d'extraction et sa matrice doivent être utilisés. Ils permettent en effet d'extraire les rivets en préservant les tôles.



Avant d'utiliser la riveteuse et pour faciliter l'extraction des rivets auto-perçants, il est possible de faire une empreinte sur le rivet avec l'outil de pointeau centreur (réf : 048379) afin que le poinçon d'extraction soit calé, par la suite, dans l'empreinte.



Si pendant l'extraction le rivet reste dans l'orifice de la matrice, souffler pour le faire tomber avant d'effectuer une autre extraction.

Arrêter la progression de la pointe de la matrice dès que l'extraction du rivet est effectuée. Amener la pointe en bout de course peut générer des contraintes sur la pointe de la casser.

## CONTRÔLES ET MAINTENANCE

La riveteuse GYSPRESS 10T PP CONTROL ne nécessite pas de maintenance spéciale. Un simple visuel périodique est recommandé afin de prévenir toute panne ou défaillance éventuelle en cours d'utilisation. Nettoyer la riveteuse GYSPRESS 10T PP CONTROL au moins une fois par semaine afin d'éliminer toute poussière et les salissures qui pourraient dégrader le bon fonctionnement du produit sur le long terme. Utiliser des chiffons autonettoyants ne pas utiliser d'eau ni de liquides inflammables ou corrosifs.

**ANOMALIES, CAUSES, REMÈDES**

Le tableau ci-dessous indique les anomalies pouvant être observées lors de l'utilisation de l'outil. Si le problème rencontré ne figure pas dans le tableau ci-dessous, cesser d'utiliser l'outil et contacter immédiatement votre revendeur pour connaître la démarche à suivre.

ANOMALIES	CAUSES	REMÈDES
La riveteuse ne fonctionne pas	L'air comprimé n'est pas branché	Connecter l'air comprimé
	L'alimentation secteur n'est pas branchée	Connecter l'alimentation secteur
	L'air comprimé n'est pas correctement réglé	Régler l'air comprimé à 7 bar
	Manque d'huile	Vérifier que la riveteuse soit remplie d'huile
Le rivet n'est pas placé correctement	Mandrin ou matrice défectueux	Remplacer le mandrin ou la matrice
	Matrice non adaptée	Remplacer le mandrin ou la matrice
	L'effort de pression n'est pas adapté	Régler l'effort de pression
	Longueur du rivet erronée	Respecter les instructions du constructeur.
Air, défaut d'étanchéité	Flexible défectueux	Remplacer le flexible
	Accouplement défectueux	Remplacer l'accouplement
	Joint défectueux	Réparation par le fabricant

**CONDITIONS DE GARANTIE**

La garantie couvre tout défaut ou vice de fabrication pendant 2 ans, à compter de la date d'achat (pièces et main-d'œuvre). La garantie exclut les incidents dus à un mauvais usage, chute, démontage ou toute autre avarie due au transport. La garantie ne couvre pas l'usure normale des pièces. Seules les pièces de rechange provenant de chez GYS doivent être utilisées pour effectuer une réparation sur la riveteuse GYSPRESS.

En cas de panne, retourner l'appareil à votre distributeur, en y joignant :

- un justificatif d'achat daté (ticket de sortie de caisse, facture...)
- une note explicative de la panne.

**CARACTÉRISTIQUES TECHNIQUES**

Pression du réseau d'air max	10 bars – 145 psi
Plage tension d'alimentation	1~ 100-240 Vac 50-60 Hz
Courant d'alimentation de la machine	1.4A (100 Vac) – 0.57A (240 Vac)
Effort de serrage maximum	100 kN
Poids de la riveteuse	3.9 kg
Poids du produit à vide	54 kg

**GENERAL INSTRUCTIONS**



This user manual includes information on how to operate your device and the precautions to follow for your safety. Please read it carefully before first use and keep it carefully for future rereading. The use of this device is reserved for professionals and only qualified and experienced operators should install, adjust or use it.

Do not use this tool if any parts are missing or damaged. This product should not be modified in any way.

**OPERATING THE MACHINE**

All the instructions needed for correct use are stated in this user manual. Working methods that are not explicitly authorised by the manufacturer, GYS, are prohibited.

**FIRST-TIME USE**

Before using your device for the first time, please check for new updates.

1	2	3	4
<b>Off</b>		<b>On</b>	

**IN A WORKING ENVIRONMENT**

This equipment should only be used in accordance with the limits stated on the indicator plate as well as this user manual. All safety guidelines must be followed. In the event of improper or dangerous use, the manufacturer cannot be held responsible.

Temperature ranges:

Use between -10 and 40°C (14 and 104°F).

Store between -20 and 55°C (4 and 131°F).

Air humidity:

Less than or equal to 50% at 40°C (104°F).

Less than or equal to 90% at 20°C (68°F).

Altitude:

Up to 1,000 m above sea level (3,280 feet).

Slips, trips or falls are a major cause of serious, or even fatal, injuries. Pay attention to the hoses left on the floor. This appliance is not intended to be used in potentially explosive atmospheres. This device is intended for indoor use in a well-lit environment on level ground.

**ELECTRICAL SAFETY**

It is crucial that the electrical system used is properly earthed. Electric shocks can cause serious direct or indirect accidents and even death.

**PERSONAL PROTECTIVE EQUIPMENT**

To properly protect yourself and others, observe the following safety instructions:





Wear impact-resistant eye protection at all times when using the device.



Wear a safety helmet when working at height.



Wear protective gloves to limit the risks associated with exposure to vibrations and to dangerous work-related outcomes such as cuts or abrasions. Repeated movements and exposure to vibrations can be harmful to the hands and arms, shoulders, neck and other parts of the body. In case of numbness, tingling, stiffness or immobility, stop using the machine immediately and consult a doctor.



Wear safety shoes to avoid an accident caused by falling workpieces or equipment.

Wear warm clothing when working in cold weather to keep hands warm and dry.

Maintain a stable posture and secure footing when using the tool. The user should change posture during long tasks; this can help to avoid discomfort and fatigue.

Do not aim the machine at the operator or at any other person.  
Keep hands away from the compression mechanism; it is strongly recommended to hold the riveter with both hands.

Be aware that the machine's broken arm or component parts can become high-speed projectiles.

Regularly inspect the equipment for cracks; Injury may occur from the workstation's arm becoming cracked and falling off during use.

### COMPRESSED AIR USAGE

Never exceed the maximum pneumatic pressure listed on the back of the machine's indicator plate as well as in these same instructions. Never carry the riveter by its hose.

#### Max. Air Pressure

Take care not to exceed the maximum operating air pressure of 10 bar.

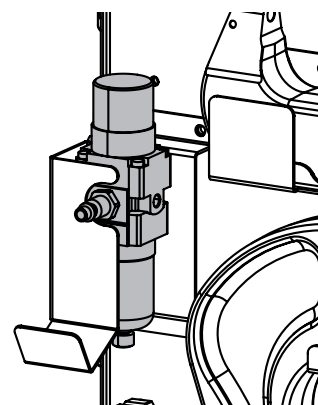


#### ACP: Clean compressed air

Be sure to use only clean and dry compressed air to power the riveter. Moisture and dirt can cause malfunctions and/or damage to the device.

#### Pressure settings:

Once the machine has started, adjust the air pressure until a pressure of 7 bars is displayed on the screen.



### REPLACING ARMS AND ACCESSORIES

Use only arms and accessories that are recommended by GYS.

### NOISE

The instructions must include a declaration of noise emissions in accordance with ISO 15744.  
Weighted sound pressure level: LWA = 78 dB

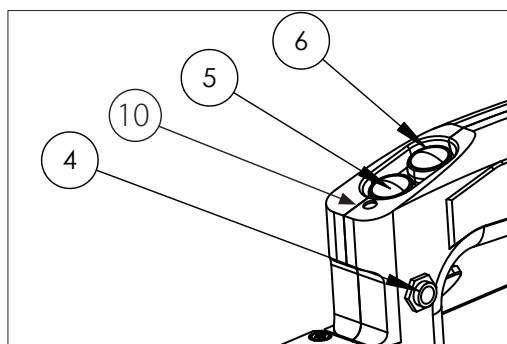
**RIVETING MACHINE DESCRIPTION (FIG.1)**

- |  |                                    |
|--|------------------------------------|
| 1- Steel Arm                           | 6- Cylinder-control dial           |
| 2- Cylinder shaft                      | 7- Discharge trigger               |
| 3- Locking dowel                       | 8- Air outlet                      |
| 4- Control connector for 50 kN adaptor | 9- Oil Filler Cap                  |
| 5- Cylinder-control dial               | 10- Riveter-status indicator light |

**WORKSTATION DESCRIPTION (FIG.2)**

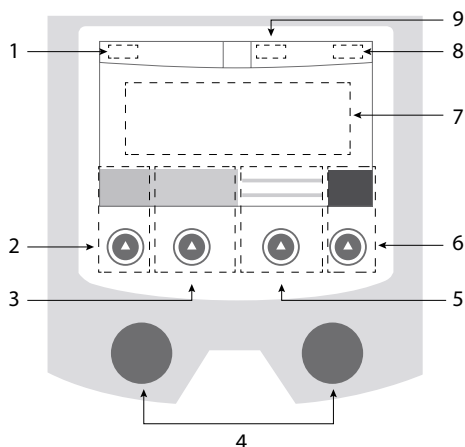
- |                                  |                             |
|----------------------------------|-----------------------------|
| 1- Getting-Started Button        | 4- Mains Supply             |
| 2- HMI display screen            | 5- Riveter connecting cable |
| 3- Air pressure regulator filter |                             |

**THE RIVETER'S HANDLE**



- 4: Control connector for 50 kN adaptor  
 5: Cylinder release button  
 6: Cylinder return button  
 10: Riveter-status indicator light

**MACHINE CONTROL**



- 1: Current time  
 2: Push button 1: General menu or return to previous menu  
 3: Push button 2: Current riveting settings  
 4: Navigation dials  
 5: Push button 3: Choosing the correct arm or adaptor  
 6: Push button 4: Validation  
 7: Current settings display  
 8: Compressed-air network pressure  
 9: Clamping force in progress

**RIVETER INDICATOR LIGHT**

The LED indicator light positioned on the riveter's handle (10) provides updates about the appliance.

**The riveting machine in idle mode**

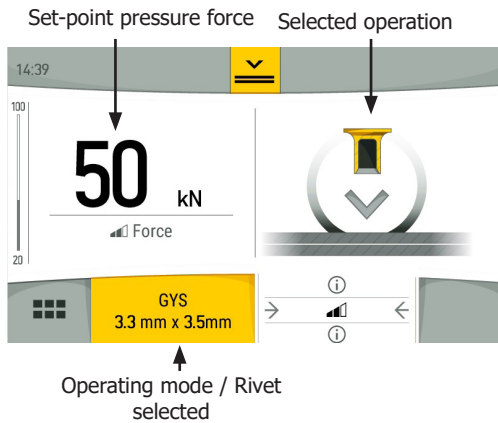
- Green indicator light: no faults, the machine is ready for use
- Orange indicator light: fault found (insufficient pressure in the compressed-air network, mains fault or possibly the wrong tool)

**The riveting machine in operation**

During the actuator's output phase (after pressing button 5), the indicator light will flash orange. In the case of installing the rivets listed below, the indicator light flashes as long as the pressure set-point is not reached. It will turn green when the effort set-point has been reached or remain orange if the pressure set-point has not been reached.

- Flow-Form rivet
- Flow-Form, flat-head rivet
- Self-piercing rivet
- Solid rivet
- Solid, flat-head rivet
- Rivet bushes
- Crimping pins

**GENERAL LAYOUT**



The GYSPRESS 10T PUSH-PULL CONTROL machine is set up to fit GYS Ø 3.3 mm x 3.5 mm self-piercing rivets. The target force is displayed on the left-hand side of the screen. Here it is pre-set to 50 kN. The left dial can be used to adjust this target force as desired. To access the general menu, press button 1. To change the operating mode or rivet type, press button 2.

**UNATTAINABLE EFFORT**

The GYSPRESS 10T PP continuously checks whether the compressed-air network’s pressure is sufficient to reach the set-point pressure displayed. A message is displayed on the screen when the pressure becomes insufficient.

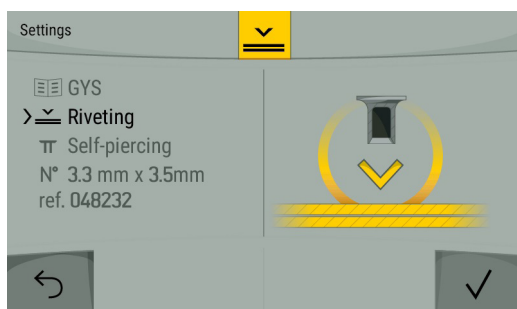
**Operation report**

An operation report is displayed at the end of each riveting operation (set-point pressure, measured force, date, time, operating mode or manufacturer and rivet size).

In the case of positioning the types of rivets listed below, a good or bad pictorial example is shown on the right-hand side of the screen at the end of the operation, this indicates whether the set-point pressure has been reached or not.


- Flow-Form rivet
- Flow-Form flat-head rivet
- Self-piercing rivet
- Solid rivet
- Solid, flat-head rivet
- Rivet bush
- Crimping pin

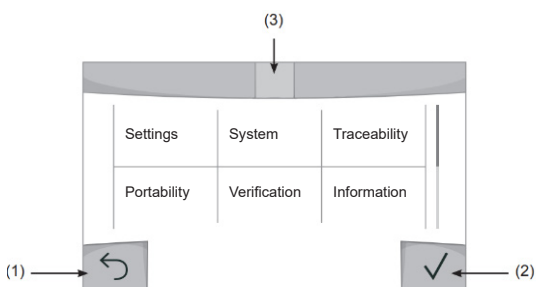
**Choosing the correct operating mode and rivet**



- Displayed on the LEFT are:
  - the machine’s operating mode or the rivet supplier
  - the type of operations the machine can perform (riveting, drilling or rivet removal, etc.)
  - the type of rivet being used (self-piercing or Flow-Form, etc.)
  - the size and type of the selected rivet
- The left dial is used to select one of these four fields
- Displayed on the RIGHT are the values which can be selected according to the fields on the left
- The right dial is used to choose this value (which supplier, type of operation, type of rivet and their part numbers)

**MAIN MENU**

To access the general menu from the general display, press button 1 .  
 Navigating between the different options is done using the dials and push buttons.




- 1: Back
- 2: Validation
- 3: The current tab's icon

**PRODUCT SETTINGS**

**Language:** There is a wide choice of available interface languages (French, English, German, etc.).  
**Unit of measurement:** There is a selection of measurement units: International (SI) or Imperial (USA).  
 • Screen brightness Adjust the brightness of the interface screen (set from 1: very dark - 10: very bright)

**SYSTEM**

**Device name:** Information relating to the machine's name and customisation options can be found by pressing  the interface screen.

**Clock:** Setting the time, date and format (AM / PM).

**Reset:** Resets the product's settings:

Partial: resets back to manual mode at 50 kN with a HR110 arm

Total: all device's configuration data will be reset to factory settings

**VERIFICATION**

Feature that checks that the riveter's pressure meets the set-point pressure.

Fitting the Evolution pressure sensor (ref. 071759) The sensor's drag pointer must be zeroed before starting the procedure.

Once the verification procedure has started, animations will explain how to operate the machine. The pressure reading must be taken at the red needle and entered in the machine.

**TRACEABILITY**

This interface allows the user to record riveting operations as a site report and export this information to a USB stick so that it can be opened and used on a PC with the GYSPOT computer software (see 'GYSPOT software' section).

**TURNING on the traceability feature**

To turn on the traceability feature, go to the Traceability menu and select it «START».



The left-hand side of the screen lists the previously created worksite tasks.

The user can sort these tasks by name or by date by pressing push-button 2.

Holding down this button deletes the active site or all the worksite tasks saved on the machine.

The right-hand side of the screen displays the worksite task's date and time of recording as well as the number of rivets carried out.

Select and continue with an existing worksite task by pressing button 4 «REC»

Create a new worksite task by pressing push-button . Enter a name for this worksite task by pressing button 3 .



### DISPLAYING traceability reports

When a worksite task is being recorded, a symbol ● will be displayed in the top-left corner of the screen, followed by the task's name and operation number. The operation number is incremented automatically and cannot be modified.

Only the positioning and set-up operations of the parts listed below will be saved in traceability reports:

- Flow-Form rivets
- Flow-Form flat head rivets
- Self-piercing rivets
- Solid rivets
- Flat-head solid rivets
- Rivet bushes
- Crimping pins

Data about threading, piercing, matting and rivet-removal operations, as well as blind rivet fitting, are not saved.

### Turning off the traceability feature

To stop the traceability feature during a welding stage, return to the Traceability menu and select it «STOP»

### Exporting traceability data onto a USB stick

**Note:** In order to export traceability data, the traceability-recording feature must no longer be running. Connect the USB stick that comes supplied with the product (ref. 062344) into the machine's USB port. Go to the Traceability menu and select it «EXPORT».

Press button 4 ✓ to begin exporting.

## GYSPOT SOFTWARE

The purpose of this software is to edit and save worksite reports produced using a GYSPOT spot-welding machine or a GYSPRESS 10T PP CONTROL RIVETING MACHINE.

The GYSPOT software can be installed from files on the USB stick that comes supplied with the appliance. In the \ GYSPOT V X.XX directory, double click on the INSTALL.EXE file and follow the instructions to install the software on your PC. A GYSPOT icon will be automatically installed on your PC desktop.

### Selecting a language:

This software supports several languages. The languages that are currently available are: English, French, German, Spanish, Dutch, Danish, Finnish, Italian, Swedish, Russian and Turkish.

To select a language go to the menu and click '**Options**', then click '**Languages**'.

Please note, once a new language has been selected, the GYSPOT machine will automatically restart and begin displaying the new language.

### Choosing a machine:

The GYSPOT features available are directly linked to the type of machine being used (a spot-welding machine or riveting machine).

To select the GYSPRESS riveter, go to the menu and click on '**Modes**', then click '**GYSPRESS**' followed by '**Traceability**'. When the GYSPOT spot-welding machine is restarted, it will automatically be in GYSPRESS mode.

### User Identity:

In order to personalise the reports with your personal details, certain information is required. To enter them, go to the menu, click on '**Options**', then on '**Identity**'. A new window will appear with the following information:

Company name  
Address/Postcode/City/Country  
Phone/Fax/Email/Website  
Logo


This information will then be displayed on the reports.

### Traceability:

By default, the GYSPOT software will open in Traceability mode.

**Importing spot-welding reports from a USB stick:**


To import the worksite reports made with a GYSPRESS 10T PUSH-PULL CONTROL into your PC, previously saved in your USB stick directly from the machine (read the 'Traceability' section), insert the USB stick into your PC's USB port.


Then, select the drive in which your SD card is inserted and click on the button .

When the import is performed, the various operations performed are grouped by a work-order identifier. This identifier groups operations together according to the name of the report entered into the GYSPRESS machine. This identifier is shown by clicking on the '**In Progress**' tab.

Once the worksite reports have been imported, each report can be searched, edited or archived. To view the operations performed on a particular report, select the report. The operations carried out will be displayed in the table.

To perform a search, fill in the search field and click on the search button .

To edit a report, select a report then click on the edit button .

To archive a report, select a report then click on the archive button . Please note that imported worksite reports cannot be deleted before they have been archived.


**Accessing archived spot-welding reports:**

To view archived reports, click on the 'Archives' tab. Reports are grouped by year and month.

To view the operations performed, select a report. The operations carried out will be displayed in the table.

For archived reports, it is possible to search, edit or delete a report. Please note, a report archived and then deleted will be imported again when the next data import is carried out if the report has not been deleted from the USB stick's traceability directory.

To perform a search, fill in the search field and click on the search button .

To edit a report, select a report then click on the edit button .

To archive a report, select a report then click on the archive button **X**.

**Deleting traceability files from the USB stick:**

Deleting will erase all operation reports stored on the USB stick. To delete these traceability files, insert the USB stick into the PC and then go to the menu, click on '**Options**', then '**GYSPRESS**' followed by '**Erase USB traceability**'. Please note, when deleting files, the worksite reports produced which have not yet been imported will be automatically imported.

It is also possible to delete traceability files by directly deleting the files saved in the directory: Removable disk\TRACABILITY.

**Completing the information for a report:**

Each report can be populated with the following information:

Contractor  
Vehicle Type  
Repair Order  
Registration  
Release date  
Procedure  
Comments

To enter this data, select a report and then enter the information in the report header.

**Printing a report**

To archive a report, select a report and then click on the archive button . A preview of the edit will be displayed. Click the button .

**SETTING UP AN ARM**

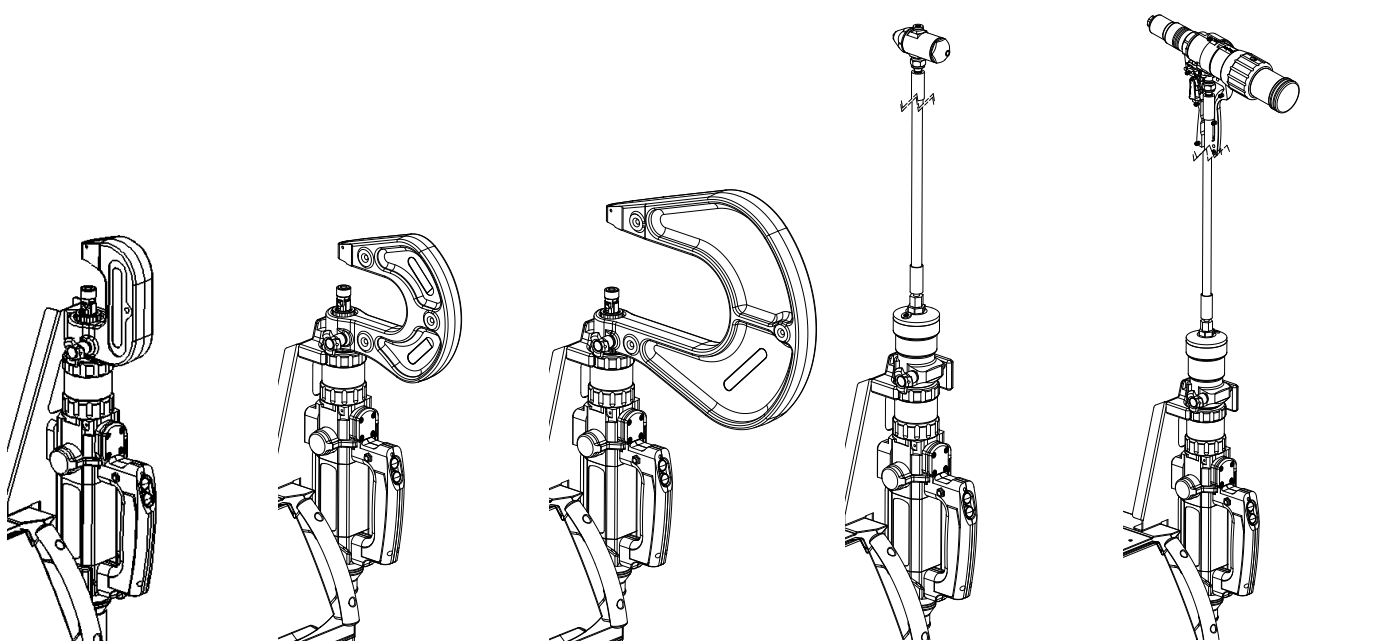
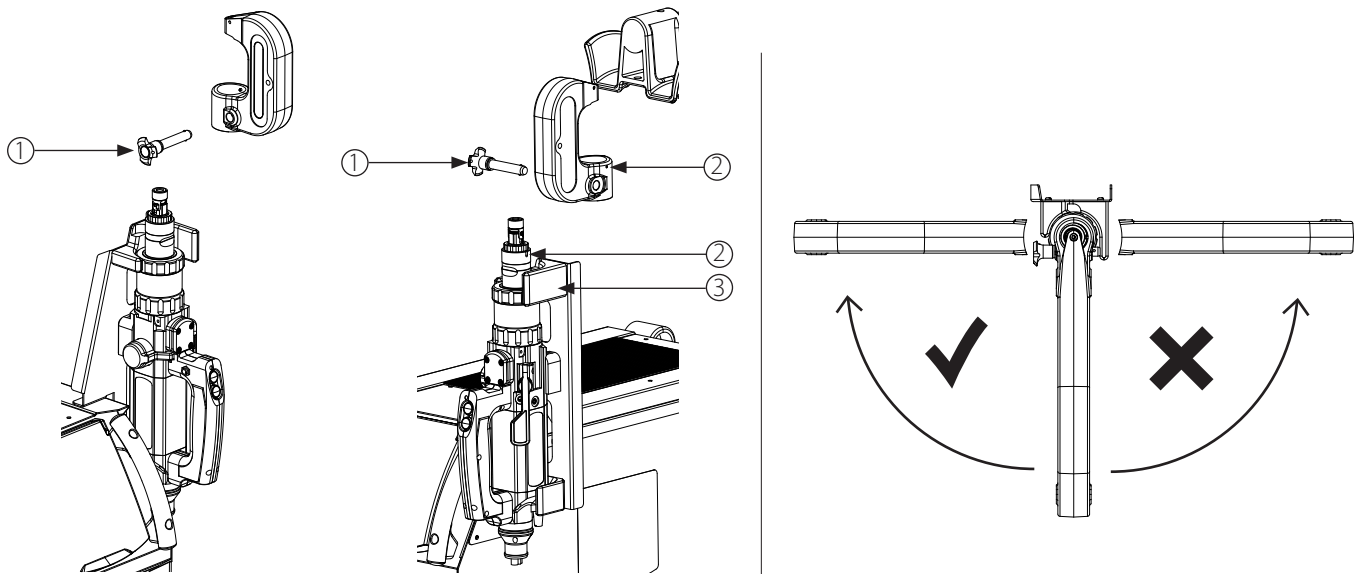
Choose an arm and prepare the locking pin (1). Place the arm carefully on the riveting machine's nose, taking care to align the marks (2).

The riveter support is fitted with a locator (3) which prevents the HR310 arms from being placed in a position which would cause the assembly to tilt.

When the arm is placed on the riveter, insert the locking pin into the hole.



The locking pin must be clean and free of any damage. Do not use a defective pin.



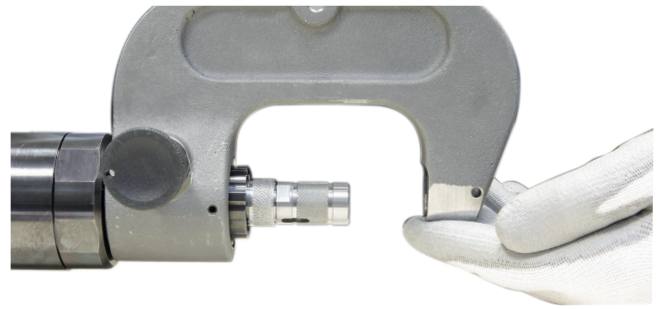
**HR110**

**HR210**

**HR310**

**24 kN**

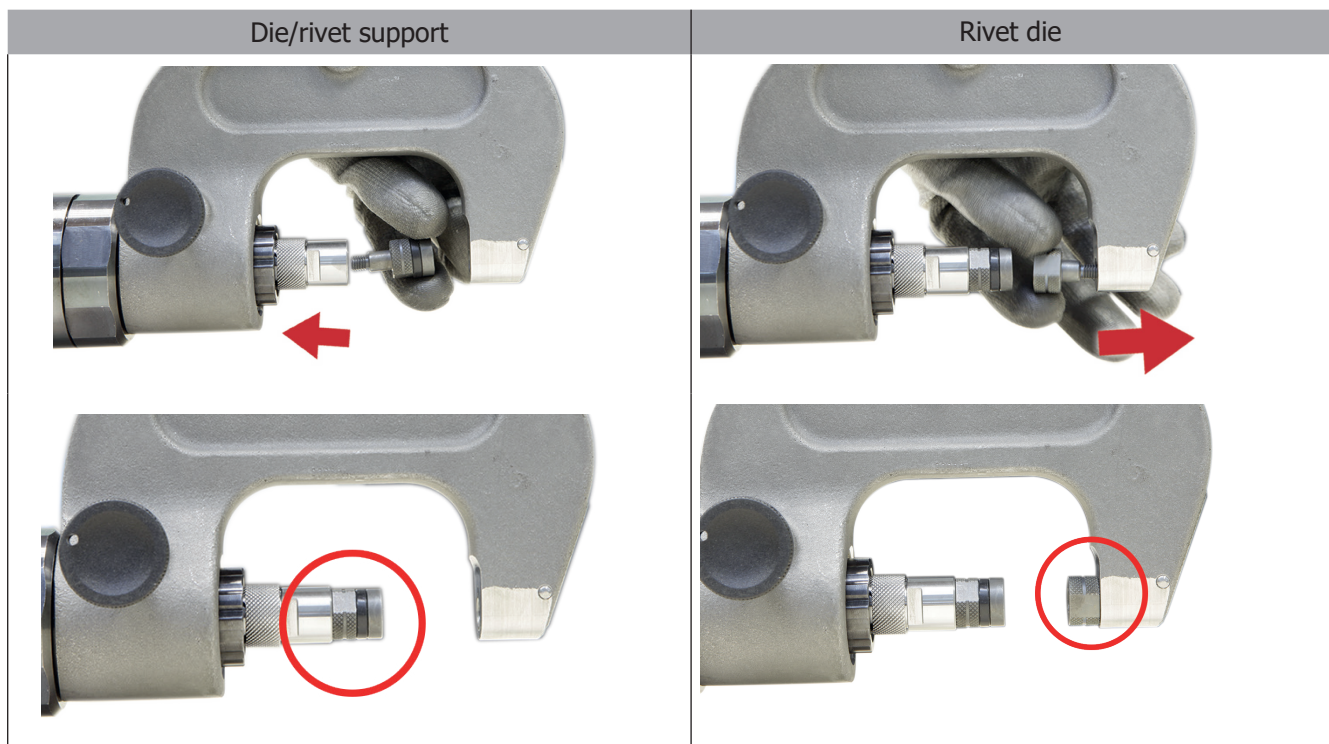
**50 kN**



Screw in the extension that comes supplied with the arm. The riveter is now operational.

**FITTING THE END-CAPS**

Screw in the required end-cap kit for the riveting procedure into the arm support. Before each assembly, check that the die and rivet support are correctly aligned (see page 8) and tighten.



**Once the die and the header die support are in place, finish tightening with the special key supplied.** Check that the tips are securely in place after each riveting procedure. Loosening is dangerous and can damage the riveter.

**50 KN ADAPTOR**



WHEN USING A 50 kN adaptor (ref. 064867), connect the adaptor's jack plug into the socket provided on the handle of the riveting device. The indicator light located on the side of the 50 kN adaptor follows the same operating procedure as the indicator light located on the riveter (see 'Riveter indicator light' section).





**RIVET BOX PROVIDED**



The riveter is supplied with a box of 300 self-piercing steel rivets (RAP). These trial rivets are provided for testing the riveter and should not be used for automotive repairs under any circumstances.



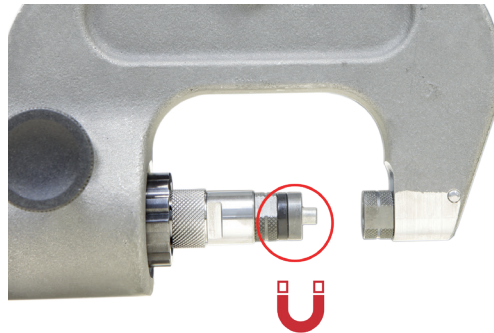
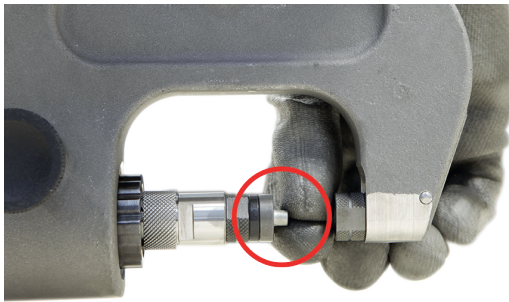
**SETTING UP SELF-PIERCING RIVETS**

Ø 3.3 mm

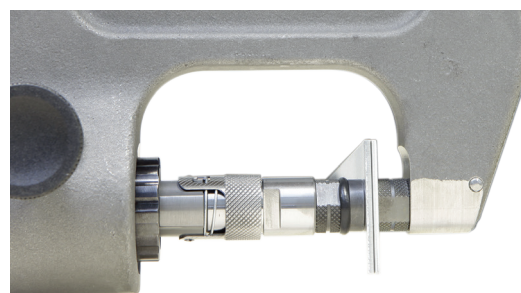
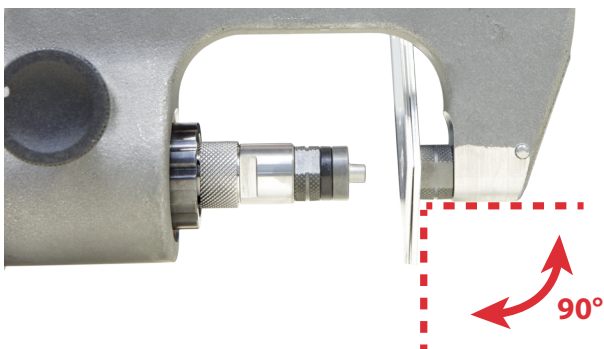
Ø 5.3 mm



When installing self-piercing rivets, check that the rivets are properly fitted. The dies must not be damaged as this could make riveting a problem.



During each riveting procedure, it is imperative to ensure that the die, and not the rivet itself, is placed on the sheets to be assembled. It is also important to ensure that the header die support is positioned on the sheets so as to form a 90° angle.

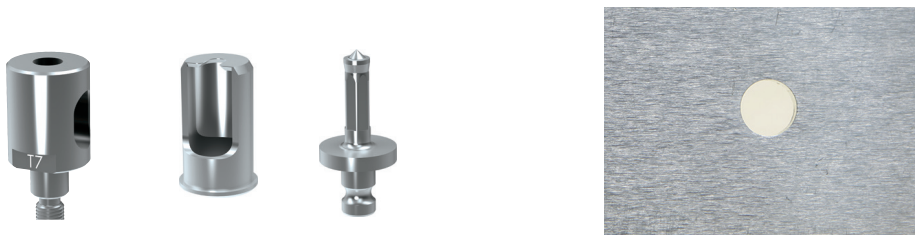
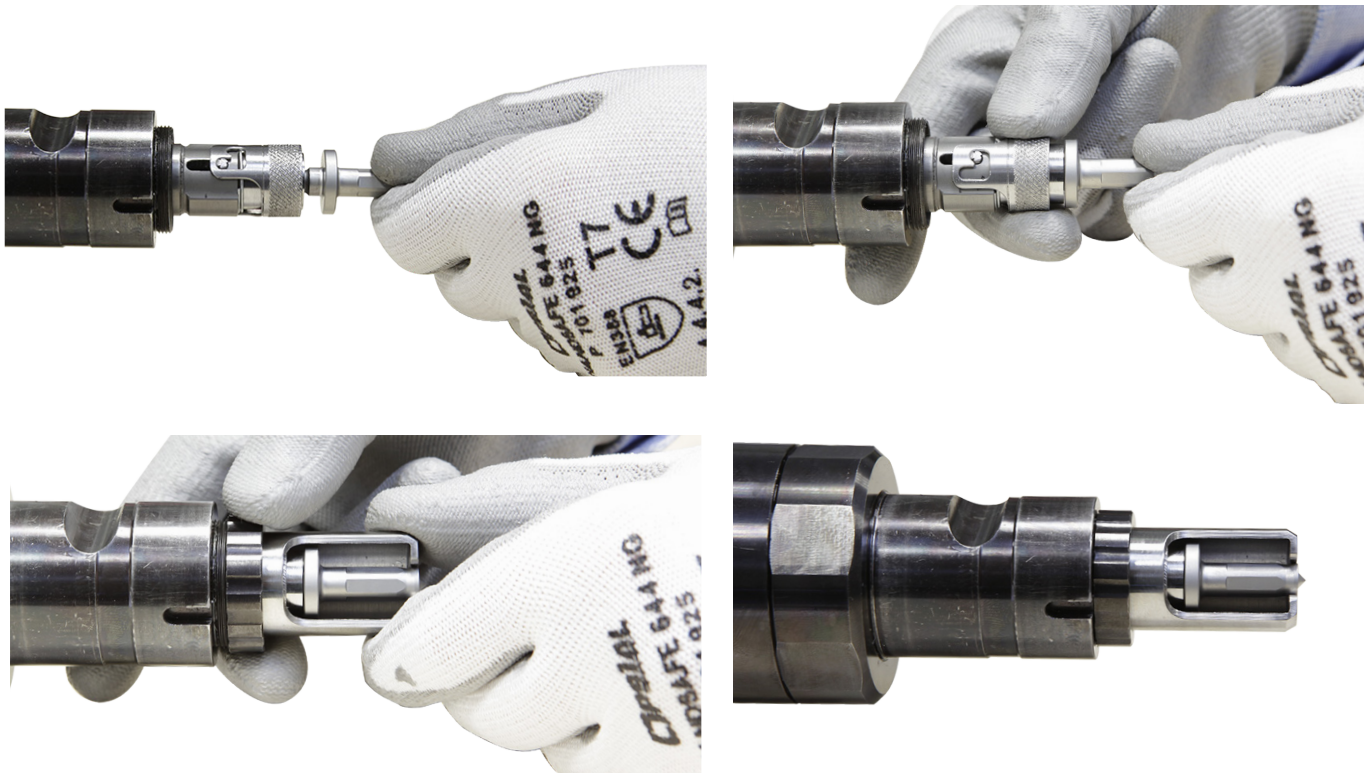




THE OUTCOME OF INSTALLING SELF-PIERCING RIVETS

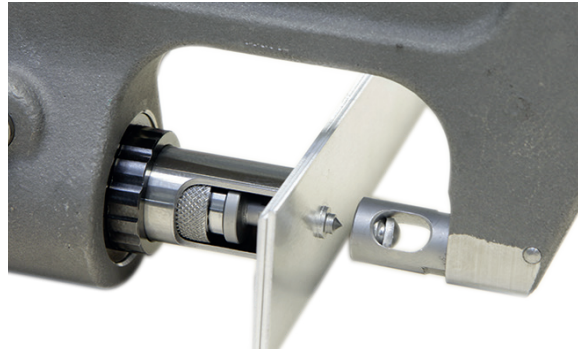
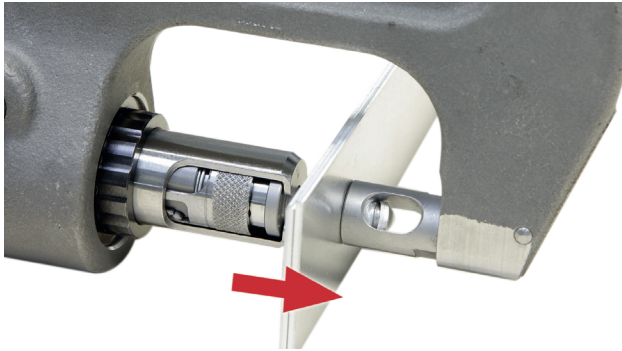
**PUNCHING AND CALIBRATING HOLES FOR FLOW-FORM RIVETS**

To punch the sheet and calibrate holes, a specific die called a stripper is needed. This die makes it possible to retain the sheet when the header die is brought back through the metal sheet.



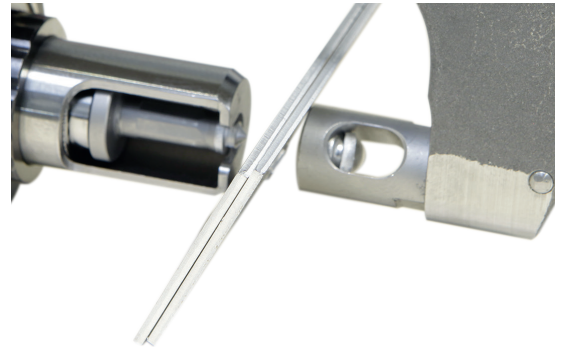
If Flow-Form rivets are used, the metal sheets must be drilled beforehand to allow the rivet to be fitted. The aforementioned header die and die allow precise drilling as well as the calibration of Flow-Form rivet holes.





After punching, the header die is driven into the sheets metal. The header die is removed and the sheet metal is prepared for riveting.

If the punch does not come out of the sheet metal, use the riveter's PULL function. Press the PULL button and pull the trigger. Once the header die is out of the sheet, press the PUSH button.



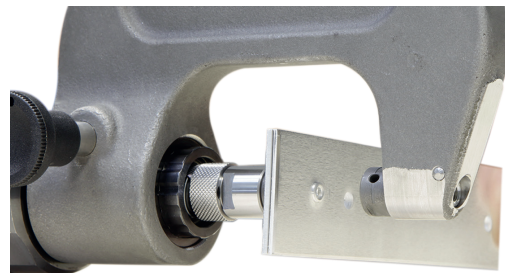
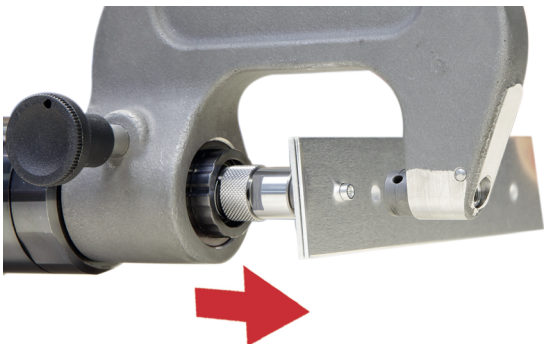
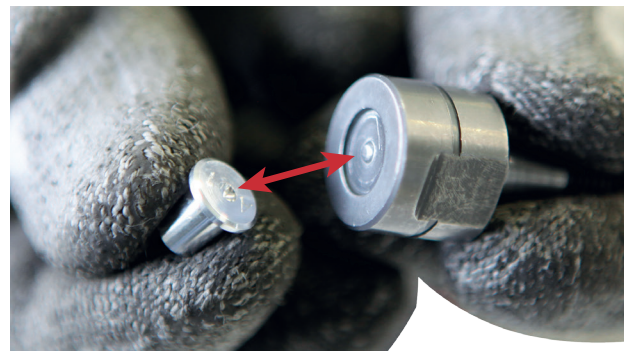
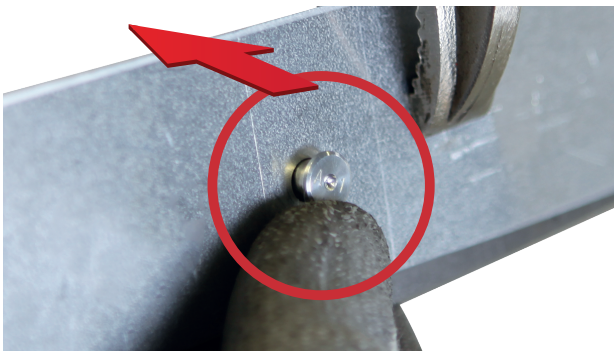
**SETTING UP FLOW-FORM RIVETS**



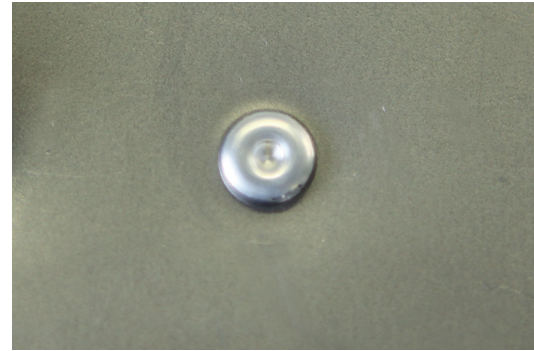
Before trying to assemble sheets using Flow-Form rivets, a pilot hole must first be created (see process above).

Once the pilot hole has been made, insert the Flow-Form rivet into it:

The F1 tip should be placed on the top of the rivet:



The F2 die is provided with an evacuation orifice for adhesive residues. After each riveting procedure, remove any glue residue from all tools.

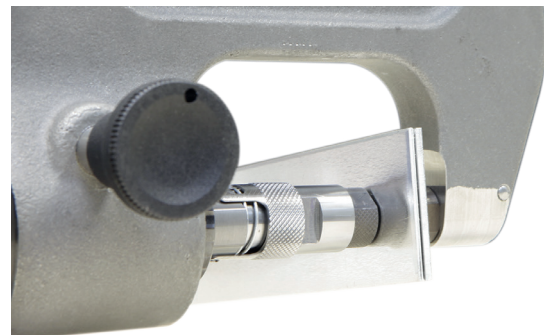
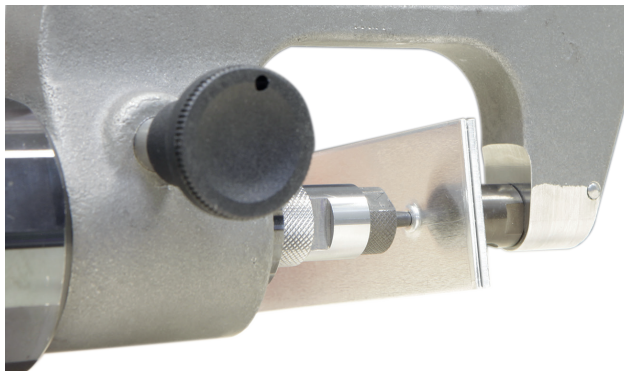


THE OUTCOME OF USING FLOW-FORM RIVETS

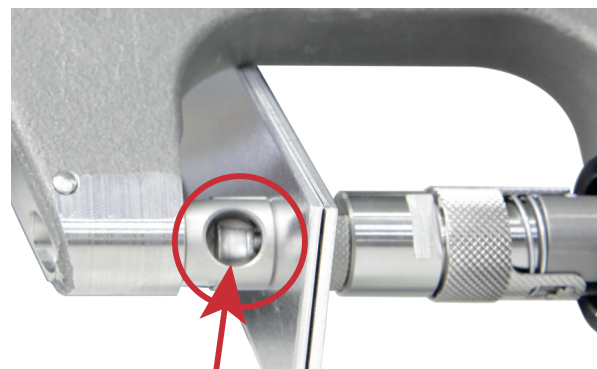
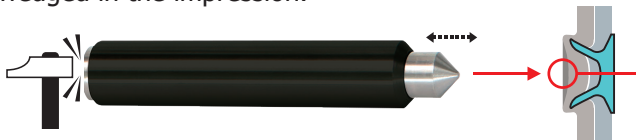
**RIVET EXTRACTION**



When making repairs to body panels, old or defective rivets must be removed from the joined panels. To avoid having to remove these rivets by drilling, the extraction tip and its die must be used. They make it possible to extract the rivets while preserving the sheets.



Before using the riveter and to make it easier to remove self-piercing rivets, it is possible to make an impression on the rivet with the centre punch tool (ref. 048379) so that the extraction die is subsequently wedged in the impression.



If during extraction the rivet remains in the die's hole, blow to release it before performing another extraction. Stop moving the tip of the die forward as soon as the rivet has been removed. Bringing the tip to a complete stop can generate stress on the tip and break it.

**CHECKS AND MAINTENANCE**

The GYSPRESS 10T PP CONTROL riveter does not require any special maintenance. A simple periodic visual check is recommended in order to prevent any breakdowns or possible failure during use.

Clean the GYSPRESS 10T PP CONTROL riveter at least once a week to remove any dust and dirt that may affect the long-term performance of the product. Use self-cleaning cloths. Do not use water, flammable or corrosive liquids.



**ANOMALIES, CAUSES, REMEDIES**

The table below shows the possible issues that can be encountered when using the tool. If the problem encountered is not listed in the table below, stop using the tool and contact your dealer immediately to find the procedure to follow.

<b>Issues</b>	<b>CAUSES</b>	<b>SOLUTIONS</b>
The riveter is not working	The compressed air is not connected	Connect compressed air
	Mains power is not connected	Connect the mains supply
	Compressed air is not correctly set up	Adjust the compressed air to 7 bar
	Lack of oil	Check that the riveter is sufficiently filled with oil
The rivet is not positioned correctly	Defective mandrel or die	Replace mandrel or die
	The die is not suitable	Replace mandrel or die
	The pressure force is not suitable	Adjust the pressure force
	Wrong rivet length	Follow the instructions the manufacturer;
Air, sealing fault causing leakage	Defective hose	Replace air hose
	Defective coupling	Replace coupling
	Defective seal	Have the part repaired by the manufacturer

**CONDITIONS OF WARRANTY**

The warranty covers any manufacturing defect or general defect for two years from the date of purchase (parts and labour). The warranty excludes incidents due to misuse, dropping, dismantling or any other damage due to transport. The warranty does not cover the normal wearing of parts. Only spare parts from GYS should be used to carry out a repair on the GYSPRESS 10T PUSH PULL riveter.

In the event of a fault, return the device to your distributor enclosing:

- dated proof of purchase (receipt or invoice, etc.)
- a note explaining the breakdown

**TECHNICAL SPECIFICATIONS**

The air network's max. pressure	10 bar - 145 psi
Supply voltage range	1 ~ 100-240 Vac 50-60 Hz
Power supply to the machine	1.4 A (100 Vac) - 0.57 A (240 Vac)
Maximum clamping force	100 kN
Riveting machine weight	3.9 kg
Product weight when empty	54 kg

**ALLGEMEINE ANWEISUNGEN**



Dieses Benutzerhandbuch enthält Informationen zum Betrieb Ihres Geräts und die zu Ihrer Sicherheit zu befolgenden Vorsichtsmaßnahmen. Bitte lesen Sie es vor dem ersten Gebrauch sorgfältig durch und bewahren Sie es zum späteren erneuten Lesen sorgfältig auf. Die Verwendung dieses Geräts ist Fachleuten vorbehalten und nur qualifizierte und erfahrene Bediener installieren, justieren oder verwenden es.




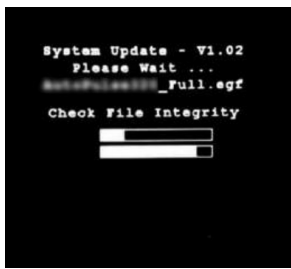
Verwenden Sie dieses Werkzeug nicht, wenn Teile fehlen oder beschädigt sind. Dieses Produkt sollte in keiner Weise modifiziert werden.

**HANDHABUNG**

In dieser Packungsbeilage sind alle für den korrekten Gebrauch notwendigen Vorgänge beschrieben. Es darf nicht auf Arbeitsmethoden zurückgegriffen werden, die nicht ausdrücklich vom Hersteller GYS freigegeben sind.

**1<sup>1</sup>. HANDHABUNG**

Bevor Sie Ihr Gerät zum ersten Mal verwenden, prüfen Sie bitte, ob neue Updates verfügbar sind.

1	2	3	4
			
<b>aus</b>		<b>Wir</b>	

**ARBEITSUMFELD**

Dieses Gerät darf nur in Übereinstimmung mit den auf dem Typenschild und / oder der Bedienungsanleitung angegebenen Grenzwerten verwendet werden. Sicherheitshinweise sind zu beachten. Bei unsachgemäßer oder gefährlicher Verwendung kann der Hersteller nicht haftbar gemacht werden.

Temperaturbereiche:

Verwenden Sie zwischen -10 und 40 ° C (14 und 104 ° F).

Lagerung zwischen -20 und 55 ° C (-4 und 131 ° F).

Luftfeuchtigkeit:

Weniger als oder gleich 50% bei 40 ° C (104 ° F).

Weniger als oder gleich 90% bei 20 ° C (68 ° F).

Höhe :

Bis zu 1000 m über dem Meeresspiegel (3280 Fuß).

Ausrutschen, Stolpern oder Stürzen sind eine der Hauptursachen für schwere oder sogar tödliche Verletzungen. Achten Sie auf die am Boden verbleibenden Schläuche. Dieses Gerät ist nicht für den Einsatz in explosionsgefährdeten Bereichen bestimmt. Dieses Gerät ist für die Verwendung in Innenräumen in einer gut beleuchteten Umgebung auf ebenem Boden vorgesehen.

**ELEKTRISCHE SICHERHEIT**

Das verwendete Stromnetz muss zwingend geerdet werden. Ein Stromschlag kann schwere direkte oder indirekte Unfälle mit sogar tödlichem Ausgang verursachen.

## INDIVIDUELLE SCHUTZAUSRÜSTUNG

Um sich und andere richtig zu schützen, beachten Sie die folgenden Sicherheitshinweise:



Tragen Sie bei der Verwendung des Geräts immer einen schlagfesten Augenschutz.



Tragen Sie bei Arbeiten in der Höhe einen Schutzhelm.



Tragen Sie Schutzhandschuhe, um die Risiken im Zusammenhang mit Vibrationen und gefährlichen Phänomenen wie Schnitten oder Abschürfungen zu begrenzen. Wiederholte Bewegungen und Vibrationen können für Hände und Arme, Schultern, Nacken und andere Körperteile schädlich sein. Bei Taubheitsgefühl, Kribbeln, Ankylose verwenden Sie das Gerät nicht weiter und suchen Sie einen Arzt auf.



Tragen Sie Sicherheitsschuhe, um einen Unfall bei einem möglichen Herunterfallen eines Teils oder einer Baugruppe zu vermeiden.

Tragen Sie bei der Arbeit bei kaltem Wetter warme Kleidung, um die Hände warm und trocken zu halten.

Behalten Sie eine stabile Körperhaltung und sichere Fußunterstützung bei, wenn Sie das Werkzeug verwenden. Der Bediener sollte während einer langen Tätigkeit die Körperhaltung ändern, um Beschwerden und Ermüdung zu vermeiden.

Das Werkzeug darf nicht auf den Bediener oder andere Personen gerichtet laufen.

Halten Sie die Hände vom Kompressionsmechanismus fern; Es wird dringend empfohlen, die Nietmaschine mit beiden Händen zu halten.

Beachten Sie, dass ein gebrochener Arm oder ein gebrochenes Zubehör mit hoher Geschwindigkeit Projektile erzeugen können.

Kontrollieren Sie regelmäßig auf das Vorhandensein von Rissen; Durch Herunterfallen des gebrochenen Arms während des Gebrauchs kann es zu Verletzungen kommen.

## VERWENDUNG VON DRUCKLUFT

Überschreiten Sie niemals den maximalen pneumatischen Druck, der auf der Rückseite der Maschine und in dieser Anleitung angegeben ist.

Tragen Sie die Nietmaschine niemals am Schlauch.

### Maximaler Luftdruck:

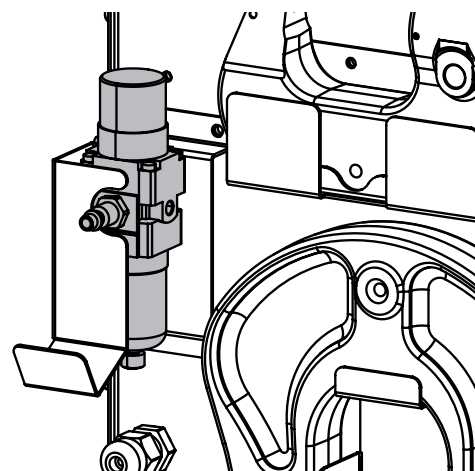
Achten Sie darauf, den maximalen Betriebsluftdruck von 10 bar nicht zu überschreiten.

### Saubere Druckluft:

Verwenden Sie zum Antreiben der Nietmaschine nur saubere, trockene Druckluft. Feuchtigkeit und Schmutz können zu Fehlfunktionen und/oder Schäden am Gerät führen.

### Druckeinstellung:

Stellen Sie nach dem Start der Maschine den Luftdruck so ein, dass ein Druck von 7 bar auf dem Bildschirm angezeigt wird.



## AUSTAUSCH VON WAFFEN UND ZUBEHÖR

Verwenden Sie nur von GYS empfohlene Arme und Zubehör.

## LÄRM

Die Anleitung muss eine Deklaration der Geräuschemissionen nach ISO 15744 enthalten.

Bewerteter Schalleistungspegel:  $L_{WA} = 78\text{dB}$

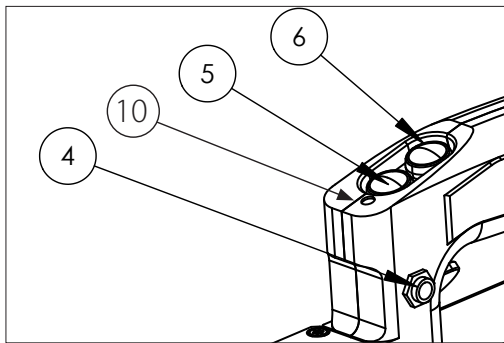
**FLUSSBESCHREIBUNG (ABB. 1)**

- |                                     |                                  |
|-------------------------------------|----------------------------------|
| 1- Stahlarm                         | 6- Zylindersteuerungstaste       |
| 2- Zylinderachse                    | 7- Entladungstrigger             |
| 3- Sicherungsstift                  | 8- Luftaustritt                  |
| 4- Steueranschluss für 50kN-Adapter | 9- Öleinfüllverschluss           |
| 5- Zylindersteuerungstaste          | 10- Statusanzeige des Nietgeräts |

**ARBEITSPLATZBESCHREIBUNG (ABB. 2)**

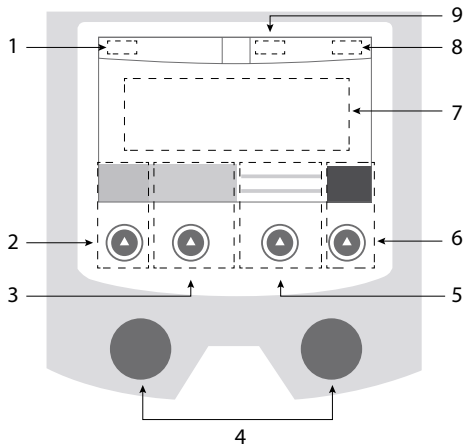
- |                          |                        |
|--------------------------|------------------------|
| 1- Start Knopf           | 4- Stromversorgung     |
| 2- HMI-Bildschirm        | 5- Nietenbindegeschirr |
| 3- Luftdruckreglerfilter |                        |

**FLUSSGRIFF**



- 4: Steueranschluss für 50kN-Adapter  
 5: Zylinderausgangstaste  
 6: Taste zum Einfahren des Zylinders  
 10: Statusanzeige des Nietgeräts

**MASCHINENSTEUERUNG**



- 1: Aktuelle Uhrzeit  
 2: Taste Nr. 1: Allgemeines Menü drücken oder zum vorherigen Menü zurückkehren  
 3: Drucktaste Nr. 2: Nietparameter in Bearbeitung  
 4: Navigationsräder  
 5: Drucktaste Nr. 3: Auswahl des Arms oder des Adapters  
 6: Drucktaste Nr. 4: Validierung  
 7: Anzeige der aktuellen Einstellungen  
 8: Druck des Druckluftnetzes  
 9: Spannkraft im Gange

**NIETER-ANZEIGE**

Die am Nietgerätgriff (10) angebrachte Anzeige gibt Auskunft über den Zustand der Nietmaschine.

**Nieten in Ruhe**

- Grünes Licht: kein Fehler, die Maschine ist einsatzbereit
- Oranger Indikator: Vorliegen einer Störung (Druckmangel im Druckluftnetz, Netzstörung, falsches Werkzeug)

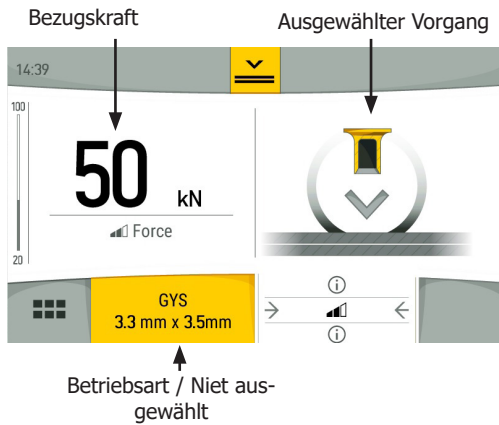
**Nietmaschine in Betrieb**

Während der Ausgangsphase der Buchse (Taste 5 gedrückt) blinkt die Kontrollleuchte grün. Bei der Montage der unten aufgeführten Niete blinkt die Kontrollleuchte solange die Referenzkraft nicht erreicht wird. Sie wird grün, wenn die Anstrengung erreicht wurde, oder orange, wenn die Anstrengung nicht erreicht wurde.

- Fließniet
- Fließniet mit Senkkopf

- Selbststanzniete
- Vollnieten
- Vollniete mit flachem Kopf
- Crimpmutter
- Crimpbolzen

**ALLGEMEINE ANZEIGE**



Hier ist die GYSPRESS 10T CONTROL auf GYS Ø3.3mm x 3.5mm Stanznieten eingestellt.  
 Die Referenzkraft wird links im Bildschirm angezeigt. Hier ist er auf 50kN voreingestellt. Mit dem linken Einstellrad wird dieser Kraftaufwand nach Wunsch eingestellt.  
 Um in das allgemeine Menü zu gelangen, drücken Sie die Taste 1  
 Um den Betriebsmodus oder die Nietreferenz zu ändern, drücken Sie die Taste Nr.2.

**Effort unerreichbar**

Der GYSPRESS 10T PP KONTROLLIERT kontinuierlich, ob der Druck des Druckluftsystems ausreicht, um den gewünschten Anzeigeaufwand zu erreichen. Wenn der Druck nicht ausreicht, wird eine Meldung auf dem Bildschirm angezeigt.

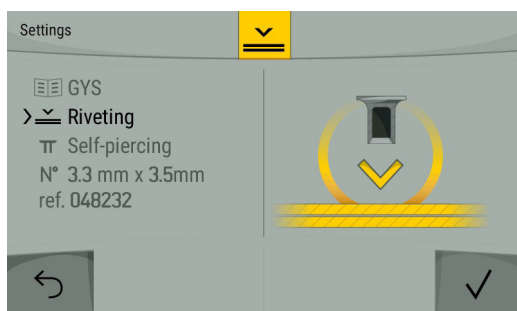
**Betriebsbericht**

Am Ende jedes Arbeitsgangs wird ein Arbeitsprotokoll angezeigt (Sollkraft, gemessene Kraft, Datum, Uhrzeit, Betriebsart bzw. Hersteller und Nietabmessungen).

Bei der unten aufgeführten Nietmontage wird am Ende des Vorgangs am rechten Bildschirmrand ein Gut- oder Schlecht-Piktogramm angezeigt, das anzeigt, ob die Sollkraft erreicht wurde oder nicht.


- Niet-Flow-Form
- Niet-Flow-Form-Senkkopf
- Selbststanzniete
- Niet voll
- Vollniete mit flachem Kopf
- Crimpmutter
- Crimpbolzen

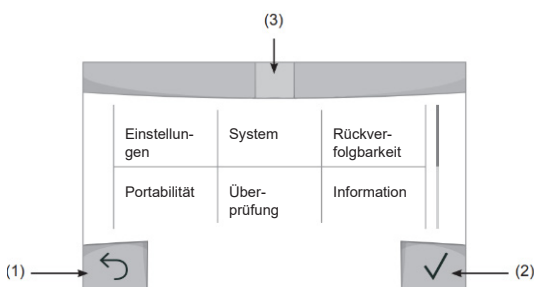
**Auswahl der Betriebsart oder Nietreferenz**



- AUF DER linken Seite wird angezeigt:
  - die Betriebsart der Maschine oder des Nietlieferanten
  - die Art der Operation, die die Maschine ausführen wird (Nieten, Bohren, Nietenziehen)
  - der gewählte Niettyp (selbstlochend, Fließform usw.)
  - die Abmessungen und Referenzen des ausgewählten Nietes.
- Mit dem linken Drehrad wird eines dieser vier Felder ausgewählt.
- AUF DER rechten Seite werden die Werte angezeigt, die entsprechend den Feldern auf der linken Seite ausgewählt werden können.
- Mit dem rechten Drehrad wird dieser Wert gewählt (Lieferantenart, Betriebsart, Nietart und Nietbezeichnung)

## ALLGEMEINES MENÜ

Um von der allgemeinen Anzeige auf das allgemeine Menü zuzugreifen, drücken Sie die Taste 1 . Die Navigation zwischen den verschiedenen Blöcken erfolgt über Drehknöpfe und Drucktasten.



- 1: Rückkehr
- 2: Validierung
- 3: Symbol des aktuellen Blocks


## PRODUKTEINSTELLUNGEN

**Sprache** : Wahl der Oberflächensprache (Französisch, Englisch, Deutsch usw.).

**Maßeinheit** : Auswahl der Systemanzeige der Einheiten: International (SI) oder Imperial (USA).

**Helligkeit** : Passt die Helligkeit des Schnittstellenbildschirms an (Einstellung von 1 / dunkles Aussehen bis 10 / sehr hell)

## SYSTEM

**Gerätename** : Informationen in Zusammenhang mit dem Gerätenamen und die Möglichkeit, sie zu personalisieren, indem Sie auf Drücken  der Schnittstelle.

**Uhr** : Stellen Sie Uhrzeit, Datum und Format (AM / PM) ein.

**Zurücksetzen** : Setzt die Produkteinstellungen zurück:

- Teilweise: Rückkehr in den manuellen Modus bei 50 kN mit Arm HR110
- Total: Alle Gerätekonfigurationsdaten werden auf die Werkseinstellungen zurückgesetzt.

## ÜBERPRÜFUNG

Funktion, mit der überprüft werden kann, ob die von der Nietmaschine entwickelte Kraft der Anweisung entspricht.

Montieren Sie den Evolution Kraftsensor (Ref. 071759) an der Nietmaschine. Die Schleppnadel des Sensors muss vor Beginn des Verfahrens auf Null gestellt werden.

Sobald der Verifizierungsvorgang gestartet wurde, erklären Animationen die folgende Betriebsart. Der Druckwert muss an der roten Nadel gemessen und in die Maschine eingegeben werden.

## RÜCKVERFOLGBARKEIT

Diese Schnittstelle ermöglicht es, Nietvorgänge in Form eines Baustellenberichts aufzuzeichnen und auf einen USB-Stick zu exportieren, um sie von einem PC und der GYSPOT-Software abzurufen und zu verwenden (siehe Abschnitt „GYSPOT-Software“).

### EINACTIVATING Rückverfolgbarkeit

Um die Rückverfolgbarkeit zu aktivieren, gehen Sie zum Menü Rückverfolgbarkeit und wählen Sie «START».


Der linke Teil des Bildschirms listet die zuvor erstellten Baustellen auf.

Der Benutzer hat die Möglichkeit, diese Seiten nach Namen oder Datum zu sortieren, indem er kurz die Taste Nr. 2 drückt.

Ein langer Druck auf diese Schaltfläche löscht die aktive Site oder alle Sites.

Auf der rechten Seite des Bildschirms können Sie Datum und Uhrzeit der Aufzeichnung der Site sowie die Anzahl der durchgeführten Vorgänge anzeigen.

Wählen Sie einen bestehenden Job aus und setzen Sie ihn fort, indem Sie die Taste Nr. 4 drücken «REC»

Erstellen Sie eine neue Site, indem Sie die Taste Nr. 3 drücken . Geben Sie den Namen der Site durch Drücken der



Taste 3 ein .

### Aisplay Rückverfolgbarkeit

Wenn ein Standort aufgezeichnet wird, wird das Symbol ● oben links auf dem Bildschirm angezeigt, gefolgt vom Namen des Standorts und der Vorgangsnummer. Die Vorgangsnummer wird automatisch inkrementiert und kann nicht geändert werden).

In der Rückverfolgbarkeit werden nur die Installationsvorgänge der folgenden Elemente gespeichert:

- Fließformnieten
- Fließformniete mit Senkkopf
- Selbststanznieten
- Vollnieten
- Vollnieten mit Senkkopf
- Crimpmutter
- Crimpbolzen

Das Setzen von Blindnieten, Gewinden, Bohren, Mattieren und Nietenziehvorgänge werden nicht gespeichert.

### Ende der Rückverfolgbarkeit

Um die Rückverfolgbarkeit während eines Schweißschritts zu stoppen, kehren Sie zum Menü Rückverfolgbarkeit zurück und wählen Sie «STOP».

### Export der Rückverfolgbarkeit auf USB-Stick

**Hinweis** : Es ist notwendig, die Aufzeichnung einer Rückverfolgbarkeit zu beenden, um sie zu exportieren. Schließen Sie den mit dem Produkt gelieferten USB-Stick (Ref. 062344) an den USB-Port der Maschine an. Gehen Sie zum Menü Rückverfolgbarkeit und wählen Sie «EXPORT».

Drücken Sie die Taste Nr. 4 ✓, um den Export zu starten

## GYSPOT-SOFTWARE

Der Zweck dieser Software ist das Bearbeiten und Speichern von Baustellenberichten, die mit einer GYSPOT-Stempeluhr oder einer GYSPRESS 10T PP CONTROLNietmaschine erstellt wurden.

Die GYSPOT-Software kann von Dateien auf dem mit dem Produkt gelieferten USB-Stick installiert werden. Doppelklicken Sie im Verzeichnis \ GYSPOT V X.XX auf die Datei INSTALL.EXE und befolgen Sie die Anweisungen zur Installation der Software auf Ihrem PC. Auf Ihrem PC-Desktop wird automatisch ein GYSPOT-Symbol installiert.

### Sprachauswahl :

Die Software unterstützt mehrere Sprachen. Derzeit sind die verfügbaren Sprachen: Französisch, Englisch, Deutsch, Spanisch, Niederländisch, Dänisch, Finnisch, Italienisch, Schwedisch, Russisch, Türkisch.

Um eine Sprache auszuwählen, klicken Sie im Menü auf **Optionen und** dann auf **Sprachen**.

Bitte beachten Sie, dass GYSPOT nach Auswahl der Sprache automatisch neu startet und die neue Sprache berücksichtigt.

### Maschinenauswahl :

Die Funktionen von GYSPOT sind abhängig vom verwendeten Maschinentyp (Spitzmaschine oder angeschlossene Nietmaschine).

Um die GYS-PRESSE auszuwählen, klicken Sie im Menü auf **Modi**, dann auf **GYSPRESS und** dann auf **Rückverfolgbarkeit**.

Beim nächsten Start von GYSPOT befindet es sich automatisch im GYSPRESS-Modus.

### Benutzeridentität :

Um die Editionen mit Ihren persönlichen Daten zu personalisieren, sind bestimmte Angaben erforderlich. Um sie einzugeben, klicken Sie im Menü auf **Optionen und** dann auf **Identität**. Es erscheint ein neues Fenster mit folgenden Informationen:

Sozialer Grund

Adresse / Postleitzahl / Ort

Telefon / Fax (Fax) / E-Mail / Website

Logo


Diese Informationen werden dann auf den Ausgaben angezeigt.

**Rückverfolgbarkeit :**

Standardmäßig öffnet sich die GYSPOT-Software im «Traceability»-Modus.

**Importieren Sie die von einem USB-Stick erstellten Punktberichte :**


Um die mit einer GYSPRESS CONTROL erstellten Standortberichte in Ihren PC zu importieren (zuvor auf Ihrem USB-Stick vom Gerät gespeichert, siehe Abschnitt „Rückverfolgbarkeit“, stecken Sie den USB-Stick in den USB-Anschluss Ihres PCs.

Wählen Sie dann das Laufwerk aus, in das Ihre SD-Karte eingelegt ist, und klicken Sie auf die Schaltfläche . Beim Import werden die ausgeführten Vorgänge nach der Kennung der Arbeitsaufträge gruppiert. Diese Kennung entspricht dem Namen des im GYSPRESS angegebenen Berichts. Diese Kennung wird auf der **Registerkarte** Aktuell angezeigt.

Nachdem die Berichte importiert wurden, ist es möglich, jeden Bericht zu durchsuchen, zu bearbeiten oder zu archivieren. Um die für einen Bericht ausgeführten Vorgänge anzuzeigen, wählen Sie einen Bericht aus. Die ausgeführten Operationen werden in der Tabelle angezeigt.

Um eine Suche durchzuführen, füllen Sie das Suchfeld aus und klicken Sie auf die Schaltfläche .

Um einen Bericht zu bearbeiten, wählen Sie einen Bericht aus und klicken dann auf die Schaltfläche .

Um einen Bericht zu archivieren, wählen Sie einen Bericht aus und klicken dann auf die Schaltfläche . Bitte beachten Sie, dass importierte Berichte nicht gelöscht werden können, bevor sie archiviert wurden.

**Konsultieren Sie die archivierten Punktberichte :**

Um archivierte Berichte anzuzeigen, klicken Sie auf die Registerkarte Archive. Die Berichte sind nach Jahr und Monat gruppiert.

Um die durchgeführten Operationen anzuzeigen, wählen Sie einen Bericht aus. Die ausgeführten Operationen werden in der Tabelle angezeigt.

Bei archivierten Berichten ist es möglich, einen Bericht zu suchen, zu bearbeiten oder zu löschen. Bitte beachten Sie, dass ein archivierter und dann gelöschter Bericht bei einem erneuten Import wieder importiert wird, wenn das Rückverfolgbarkeitsverzeichnis des USB-Sticks nicht gelöscht wurde.

Um eine Suche durchzuführen, füllen Sie das Suchfeld aus und klicken Sie auf die Schaltfläche .

Um einen Bericht zu bearbeiten, wählen Sie einen Bericht aus und klicken dann auf die Schaltfläche .

Um einen Bericht zu löschen, wählen Sie einen Bericht aus und klicken dann auf die Schaltfläche **X**.

**Löschen Sie die Rückverfolgbarkeitsdateien auf dem USB-Stick :**

Beim Löschen werden alle auf dem USB-Stick gespeicherten Betriebsmeldungen gelöscht. Um diese Rückverfolgbarkeitsdateien zu löschen, stecken Sie den USB-Stick in den PC ein, klicken Sie dann im Menü auf **Optionen**, dann auf **GYSPRESS** und dann auf **USB-Rückverfolgbarkeit löschen**.

Bitte beachten Sie, dass beim Löschen die erstellten Site Reports, die noch nicht importiert wurden, automatisch importiert werden.

Es ist auch möglich, die Traceability-Dateien zu löschen, indem Sie direkt die Dateien löschen, die sich im Verzeichnis befinden: Wechseldatenträger \ TRACABILITY.



**So vervollständigen Sie die Informationen für einen Bericht :**

Jeder Bericht kann mit den folgenden Informationen gefüllt werden:

Lautsprecher;  
Fahrzeugtyp;  
Reparaturauftrag;  
Anmeldung;  
Freisetzung ;  
Intervention;  
Bemerkungen.

Um diese Daten einzugeben, wählen Sie einen Bericht aus und geben Sie die Informationen in den Berichtskopf ein.

**Drucken Sie einen Bericht :**

Um einen Bericht zu drucken, wählen Sie einen Bericht aus und klicken dann auf die Schaltfläche . Eine Vorschau der Bearbeitung wird angezeigt. Klicken Sie auf die Schaltfläche .

**EINEN ARM PLATZIEREN**

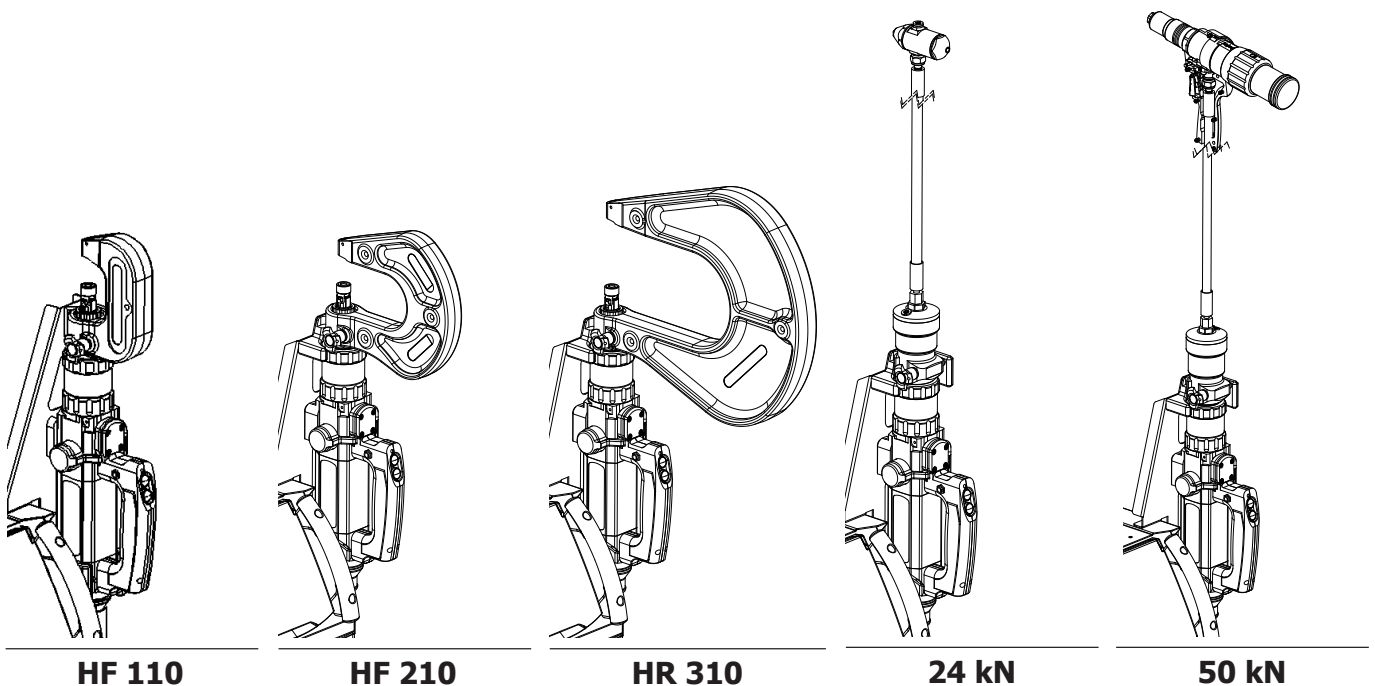
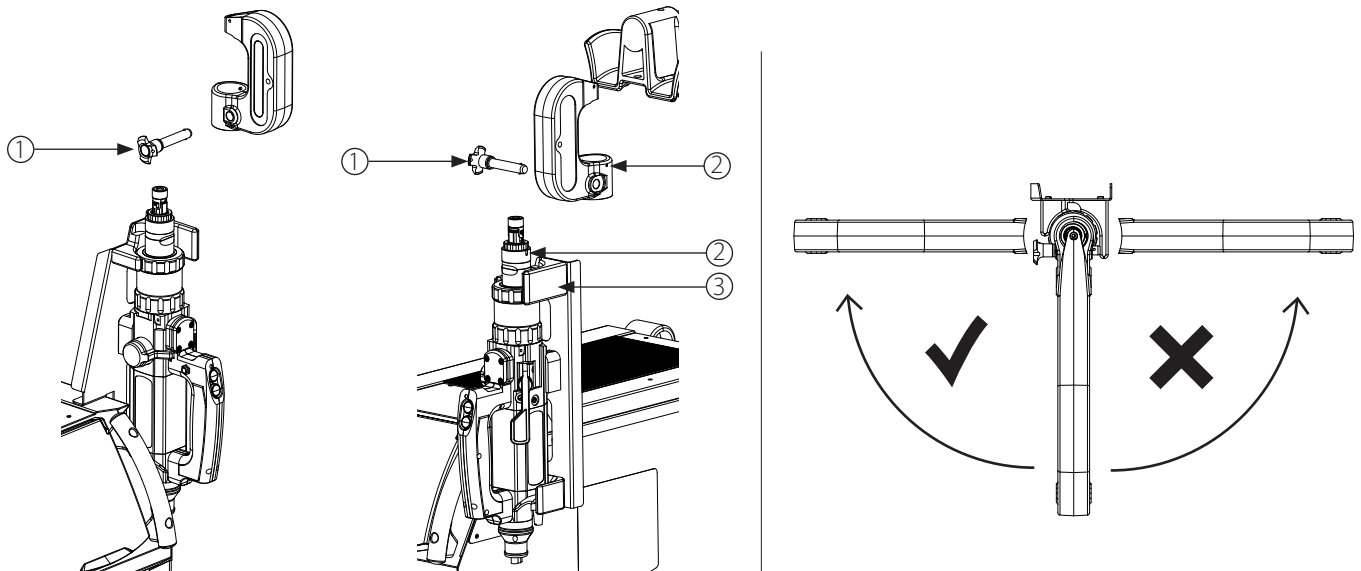
Wählen Sie einen Arm und bereiten Sie den Sicherungsstift vor (1). Legen Sie den Arm vorsichtig auf die Nase der Nietmaschine und achten Sie darauf, dass die Markierungen 2 ausgerichtet sind.

Der Niethalter ist mit einem Schlüssel 3 ausgestattet, der verhindert, dass die HR310-Arme in eine Position gebracht werden, die ein Kippen der Baugruppe verursachen würde.

Wenn der Arm auf der Nietmaschine platziert ist, stecken Sie den Sicherungsstift in das Loch.



Der Sicherungsstift muss sauber und frei von Beschädigungen sein. Verwenden Sie keinen defekten Stift.



**HF 110**

**HF 210**

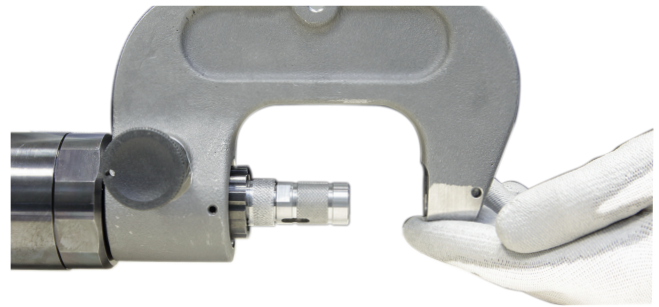
**HR 310**

**24 kN**

**50 kN**



Schrauben Sie die mit dem Arm gelieferte Verlängerung fest.



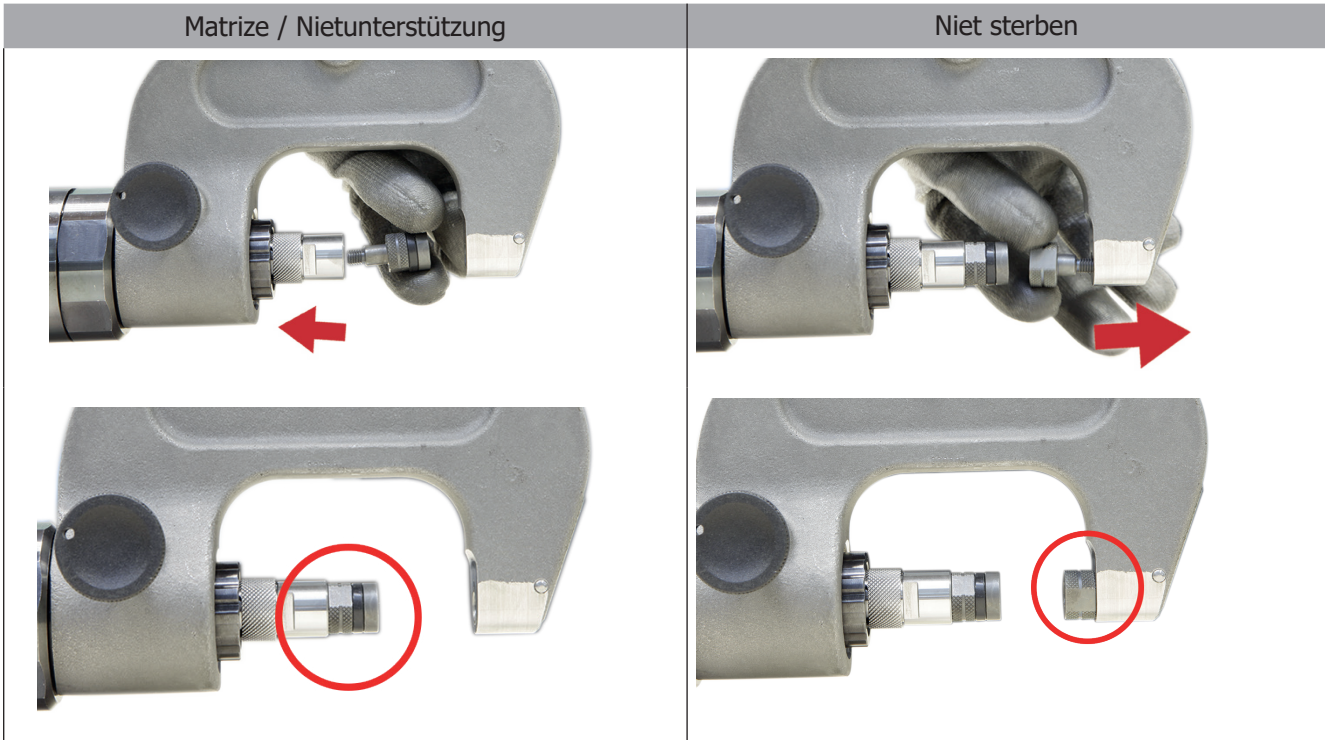
Die Nietmaschine ist jetzt betriebsbereit.

**MONTAGE DER BITS**

Schrauben Sie das für den Nietvorgang benötigte Bit-Kit in den Armhalter ein. Prüfen Sie vor jeder Montage, ob Matrize und Nietträger richtig verbunden sind (siehe Seite 8) und festziehen.

Matrize / Nietunterstützung

Niet sterben



**Sobald die Matrize und die Stempelhalterung angebracht sind, schließen Sie das Anziehen mit dem mitgelieferten Spezialschlüssel ab.** Prüfen Sie nach jedem Nietvorgang den festen Sitz der Spitzen. Das Lösen ist gefährlich und kann die Nietmaschine beschädigen.

**50 KN ADPTER**



BEI Verwendung eines 50 kN-Adapters (Art.-Nr. 064867), verbinden Sie den Klinkenstecker des Adapters mit dem dafür vorgesehenen Sockel am Niethebel. Die seitlich am 50-kN-Adapter angebrachte Anzeige hat dieselbe Funktion wie die Anzeige an der Nietmaschine (siehe Abschnitt Nietgerät-Anzeigelampe).





**NIETBOX MITGELIEFERT**



Die Nietmaschine wird mit einer Schachtel mit 300 selbststanzendenStahlnieten (RAP) geliefert. Diese Prüfnieten dienen zum Testen der Nietmaschine und sollten auf keinen Fall für die Autoreparatur verwendet werden.



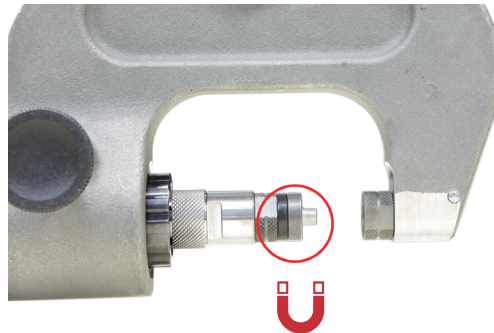
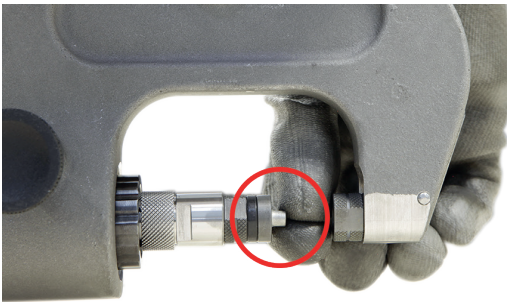
**VERLEGEN VON SELBSTBOHRENNIETEN**

Ø 3,3 mm

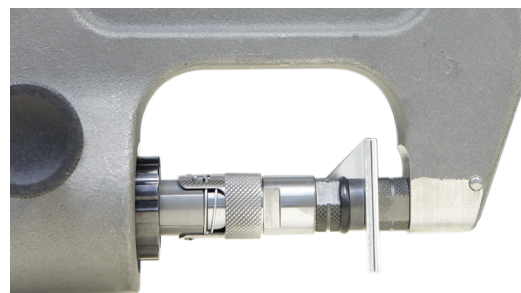
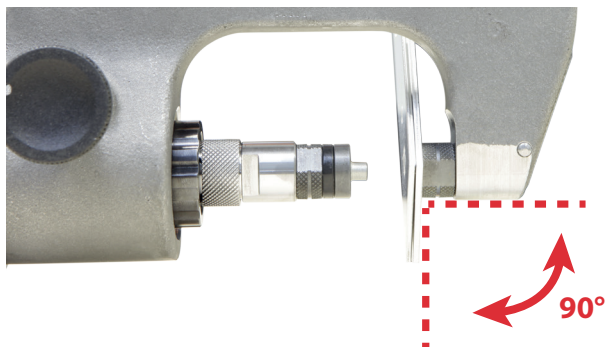
Ø 5,3 mm



Kontrollieren Sie bei der Montage von Stanznieten den Sitz der Nieten. Die Matrizen dürfen nicht beschädigt werden, da das Nieten problematisch sein könnte.



Bei jedem Nietvorgang ist unbedingt darauf zu achten, dass die Matrize - und nicht der Niet selbst - auf den zu montierenden Blechen aufgesetzt wird. Es ist auch darauf zu achten, dass der Stempelträger auf den zu montierenden Blechen unter Bildung eines Winkels von 90° positioniert ist.

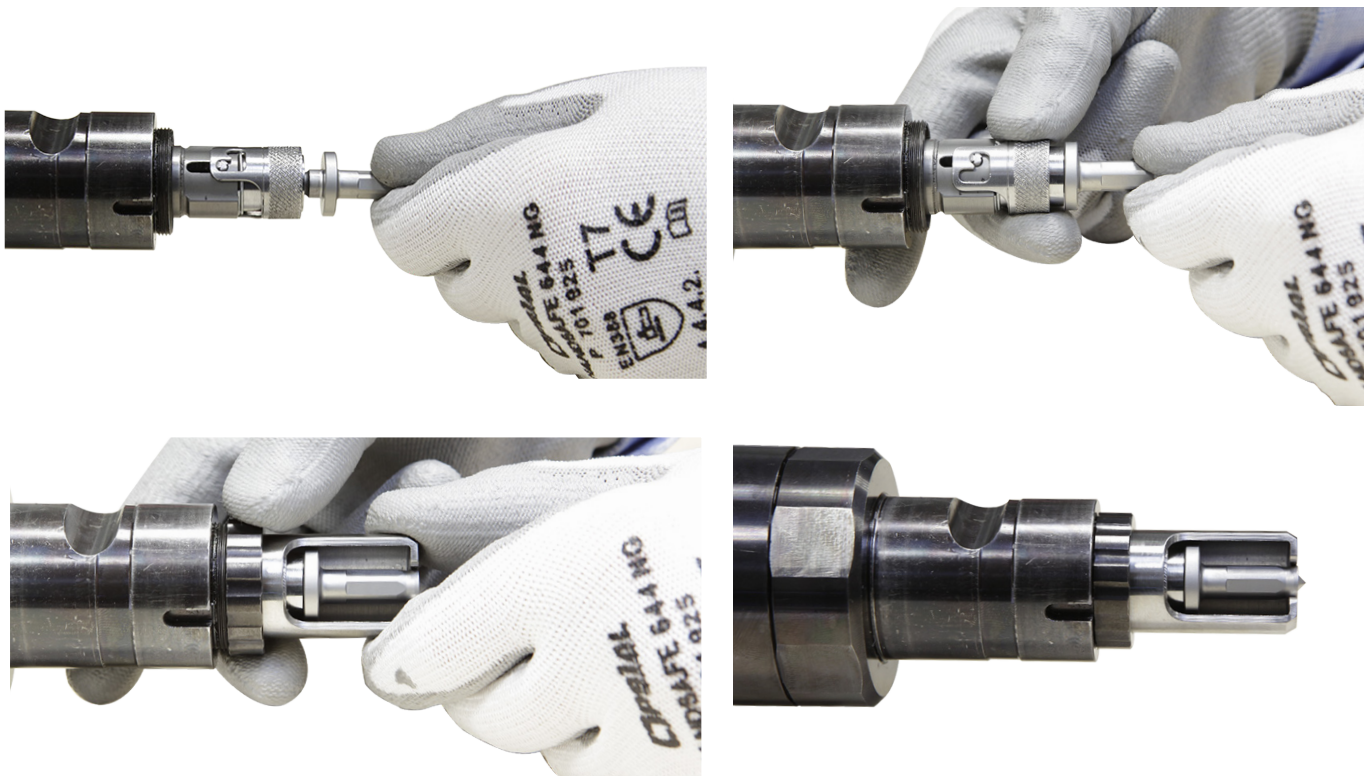




ERGEBNISSE SELBSTBOHRENDE NIETVERLEGUNG

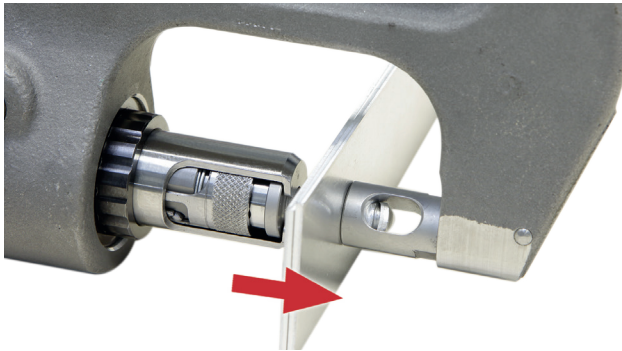
**STANZEN UND KALIBRIEREN VON LÖCHERN FÜR FLOW-FORM NIETE**

Um das Blech zu stanzen und die Löcher zu kalibrieren, ist es notwendig, eine spezielle Matrize zu verwenden, die als Abstreifer bezeichnet wird. Diese Matrize ermöglicht es, das Blech beim Herausziehen des Stempels festzuhalten.



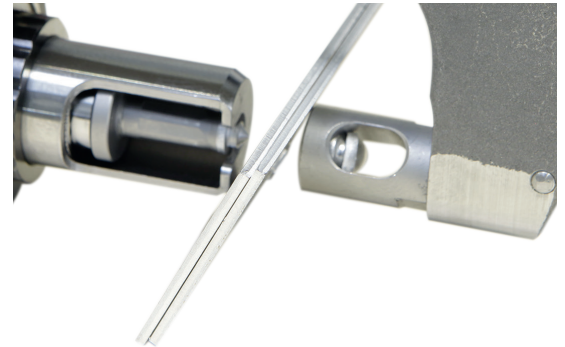


Bei Verwendung von Flow-Form-Nieten ist es erforderlich, die Bleche vorher zu bohren, damit der Niet montiert werden kann. Der obige Stempel und die Matrize ermöglichen ein präzises Bohren sowie das Kalibrieren von Flow-Form-Nietlöchern.



Nach dem Stanzen wird die Stanze in die zu montierenden Bleche eingetrieben. Das Blech wird vom Stempel gelöst und zum Vernieten vorbereitet.

Wenn der Stempel nicht aus dem Blech kommt, verwenden Sie die PULL-Funktion der Nietmaschine. Drücken Sie die PULL-Taste und ziehen Sie den Auslöser. Drücken Sie die PUSH-Taste, sobald der Locher aus dem Bogen heraus ist.



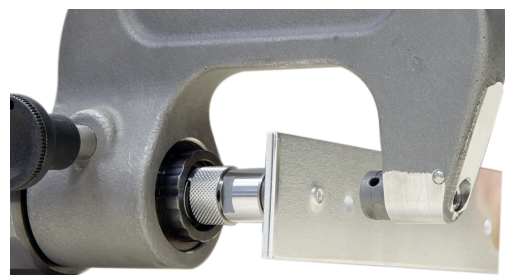
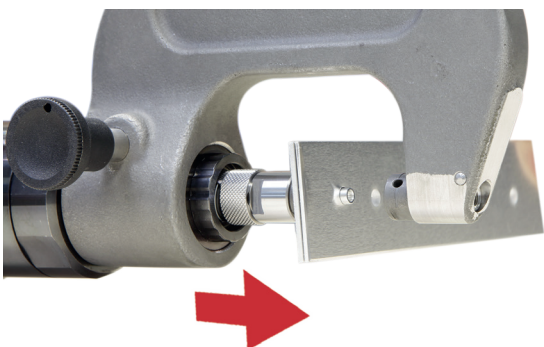
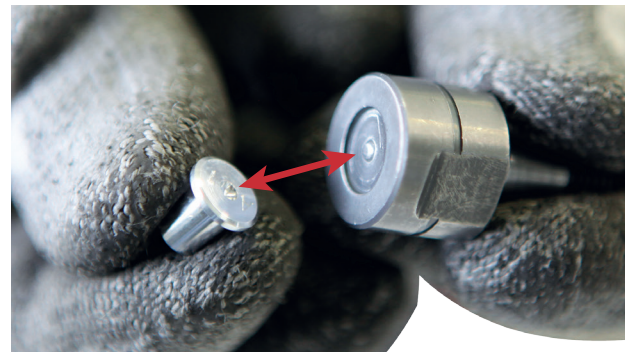
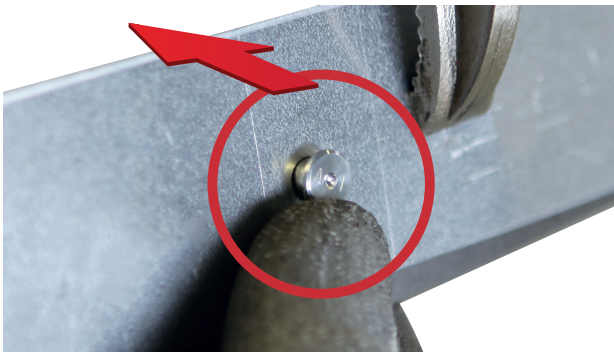
**INSTALLIEREN VON FLUSSFORMNIETEN**



Bevor Sie die Montage von Blechen mit Flow-Form-Nieten in Betracht ziehen, ist es erforderlich, eine Vorbohrung zu machen (siehe oben stehendes Verfahren).

Nachdem das Pilotloch hergestellt wurde, setzen Sie den Flow-Form-Niet ein:

Die F1-Spitze muss auf der Kopfseite des Nietes platziert werden:



Die Matrize F2 ist mit einer Abfuhröffnung für die Klebstoffreste versehen. Entfernen Sie nach jedem Nietvorgang alle Klebstoffreste von allen verschmutzten Werkzeugen.

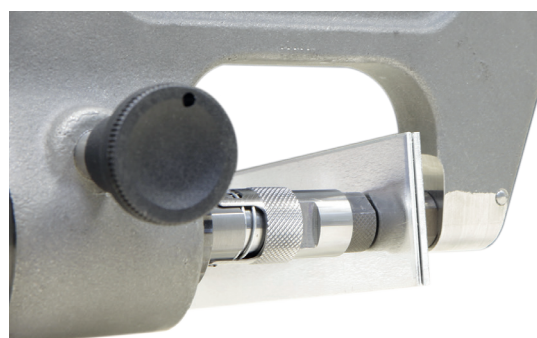
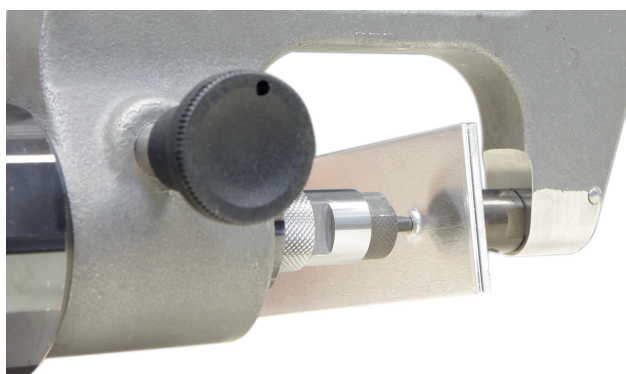


ERGEBNIS DER FLOW-FORM-NIETVERLEGUNG

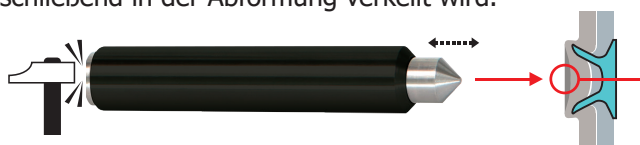
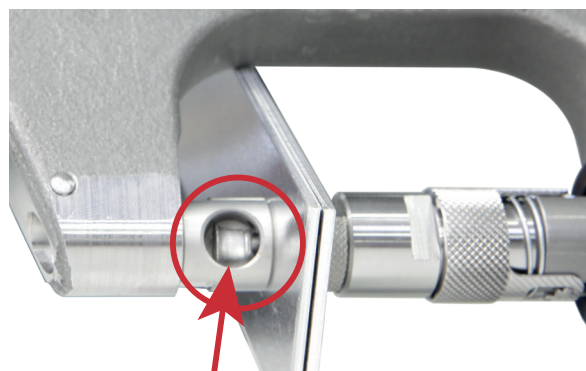
**NIET-EXTRAKTION**



Bei Reparaturen an Karosserieblechen müssen alte oder defekte Nieten aus den beiliegenden Blechen entfernt werden. Um diese Nieten nicht durch Bohren entfernen zu müssen, müssen die Ausziehspitze und deren Matrize verwendet werden. Sie ermöglichen das Herausziehen der Nieten bei gleichzeitiger Schonung der Bleche.



Vor dem Einsatz der Nietmaschine und um das Herausziehen der Stanzniete zu erleichtern, ist es möglich, mit dem Körner einen Abdruck auf den Niet zu machen (Ref: 048379), damit die Extraktionsstanze anschließend in der Abformung verkeilt wird.



Wenn der Niet während des Herausziehens im Loch der Matrize zurückbleibt, blasen Sie, um ihn zu lösen, bevor Sie eine weitere Extraktion durchführen. Stoppen Sie den Vorschub der Matrize, sobald der Niet entfernt wurde. Wenn die Spitze bis zum Ende ihres Hubs gebracht wird, kann die Spitze unter Druck geraten und brechen.

**KONTROLLEN UND WARTUNG**

Die Nietmaschine GYSPRESS 10T PP CONTROL bedarf keiner besonderen Wartung. Eine einfache regelmäßige Sichtkontrolle wird empfohlen, um Störungen oder mögliche Ausfälle während des Gebrauchs zu vermeiden. Reinigen Sie die Nietmaschine GYSPRESS 10T PP CONTROL mindestens einmal pro Woche, um Staub und Schmutz zu entfernen, die die einwandfreie Funktion des Produkts auf Dauer beeinträchtigen könnten. Verwenden Sie selbstreinigende Tücher, verwenden Sie kein Wasser oder brennbare oder ätzende Flüssigkeiten.

**ANOMALIEN, URSACHEN, ABHILFEN**

Die folgende Tabelle zeigt die Anomalien, die bei der Verwendung des Werkzeugs beobachtet werden können. Wenn das aufgetretene Problem nicht in der folgenden Tabelle aufgeführt ist, verwenden Sie das Werkzeug nicht weiter und wenden Sie sich sofort an Ihren Händler, um das Verfahren zu befolgen.

<b>Anomalien</b>	<b>URSACHEN</b>	<b>RECHTSMITTEL</b>
Die Nietmaschine funktioniert nicht	Druckluft ist nicht angeschlossen	Druckluft anschließen
	Netzstrom ist nicht angeschlossen	Schließen Sie das Stromnetz an
	Druckluft ist nicht richtig eingestellt	Stellen Sie die Druckluft auf 7 bar ein
	Ölmangel	Überprüfen Sie, ob die Nietmaschine mit Öl gefüllt sein
Die Niete ist nicht richtig platziert	Dorn oder Matrize defekt	Dorn oder Matrize ersetzen
	Matrix nicht geeignet	Dorn oder Matrize ersetzen
	Die Druckkraft ist nicht geeignet	Passen Sie die Druckkraft an
	Falsche Nietlänge	Beachten Sie die Anweisungen vom Hersteller.
Luftverlust	Defekter Schlauch	Ersetzen Sie den Schlauch
	Defekte Kupplung	Kupplung ersetzen
	Defekte Dichtung	Reparatur durch den Hersteller

**GARANTIEBEDINGUNGEN**

Die Garantie deckt alle Herstellungsfehler oder Mängel für 2 Jahre ab Kaufdatum (Teile und Arbeit). Von der Garantie ausgeschlossen sind Vorfälle durch Missbrauch, Fallenlassen, Zerlegen oder sonstige Transportschäden. Die Garantie erstreckt sich nicht auf den normalen Verschleiß der Teile. Zur Reparatur der Nietmaschine GYSPRESS 10T PUSH PULL dürfen nur Ersatzteile von GYS verwendet werden.

Senden Sie das Gerät im Fehlerfall an Ihren Händler zurück und legen Sie Folgendes bei:

- datierter Kaufbeleg (Quittung, Rechnung, etc.)
- eine Erläuterung des Panne.

**TECHNISCHE EIGENSCHAFTEN**

Max. Luftnetzdruck	10 bar - 145 psi
Versorgungsspannungsbereich	1 ~ 100-240 Vac 50-60 Hz
Maschinenversorgungsstrom	1,4 A (100 Vac) - 0,57 A (240 Vac)
Maximale Spannkraft	100 kN
Nietengewicht	3,9 kg
Produktgewicht leer	54 kg



**CONSIGNA GENERAL**



Este manual de uso contiene indicaciones sobre el funcionamiento de su aparato y las precauciones que debe tomar para su seguridad. Léalo atentamente antes del primer uso y consérvelo con cuidado para cualquier relectura en el futuro. Este equipo sólo debe ser utilizado por profesionales y sólo operadores cualificados y experimentados deben instalarlo, ajustarlo o utilizarlo.




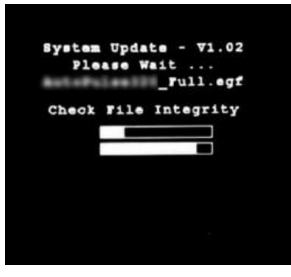
No utilice esta herramienta si falta alguna pieza o está dañada Este producto no debe ser modificado de ninguna manera.

**MANIPULACIÓN**

En este manual se describen todas las operaciones necesarias para su correcta utilización. No está permitido utilizar métodos de trabajo que no estén explícitamente autorizados por el fabricante GYS.

**1ª MANIPULACIÓN**

Antes de utilizar su dispositivo por primera vez, compruebe si hay nuevas actualizaciones.

1	2	3	4
			
<b>OFF</b>		<b>«On»</b>	

**ENTORNO DE TRABAJO**

Este equipo sólo debe utilizarse dentro de los límites indicados en la placa de características y/o en el manual. Se deben respetar las instrucciones relativas a la seguridad. En caso de uso inadecuado o peligroso, el fabricante no podrá considerarse responsable.

Zona de temperatura:

Uso entre -10 et +40°C (+14 et +104°F).

Almacenado entre -20 y +55°C (-4 y 131°F).

Humedad del aire :

Inferior o igual a 50% a 40°C (104°F).

Inferior o igual a 90% a 20°C (68°F).

Altitud:

Hasta 1000 m por encima del nivel del mar (3280 pies).

Los resbalones, tropiezos o caídas son una causa importante de lesiones graves o muerte. Preste atención a las mangueras dejadas en el suelo. Este aparato no está destinado a ser utilizado en atmósferas potencialmente explosivas. Este aparato está destinado a ser utilizado en interiores, en un entorno bien iluminado y sobre un suelo plano.

**SEGURIDAD ELÉCTRICA**

La red eléctrica utilizada de tener imperativamente una conexión a tierra. Una descarga eléctrica puede ser una fuente de accidente grave directo o indirecto, incluso mortal.

**EQUIPO DE PROTECCIÓN PERSONAL**

Para protegerse correctamente y proteger a los demás, siga las instrucciones de seguridad siguientes:



Utilice siempre protección ocular resistente a los impactos cuando utilice el equipo.



Utilice un casco de seguridad cuando trabaje en altura.



Utilice guantes de protección para reducir el riesgo de exposición a las vibraciones y a peligros como cortes o abrasiones. Los movimientos repetidos y la exposición a las vibraciones pueden ser perjudiciales para las manos. En caso de entumecimiento, hormigueo o anquilosis, deje de utilizar la herramienta y consulte a un médico.



Lleve zapatos de seguridad para evitar accidentes en caso de caída de piezas o durante el montaje.

Lleve ropa de abrigo cuando trabaje con tiempo frío para mantener las manos calientes y secas.

Mantenga una postura estable y un pie seguro cuando utilice la herramienta. Es aconsejable que el operario cambie de postura durante una tarea larga, lo que puede ayudar a evitar la incomodidad y la fatiga.

La herramienta no debe ser manejada hacia el operador o cualquier otra persona.

Mantenga las manos alejadas del mecanismo de compresión; Se recomienda encarecidamente sujetar la remachadora con ambas manos.

Tenga en cuenta que los brazos o accesorios rotos pueden generar proyectiles a gran velocidad.

Inspeccione regularmente si hay grietas; Pueden producirse lesiones si el brazo agrietado se cae durante el uso.

### USO DE AIRE COMPRIMIDO

No supere nunca la presión de aire máxima indicada en la parte trasera de la máquina y en este manual. Nunca lleve la remachadora por la manguera.

#### Presión de aire máxima :

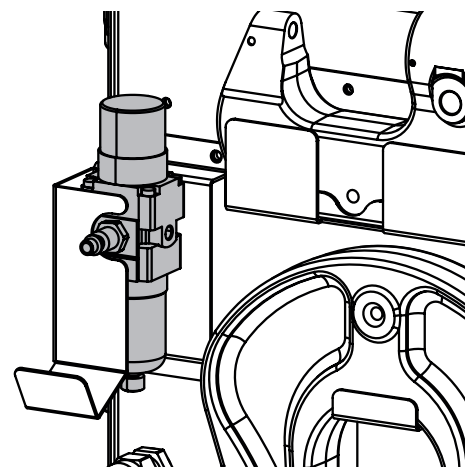
Asegúrese de que no se supere la presión de aire máxima de funcionamiento de 10 bares.

#### Aire comprimido limpio :

Asegúrese de que sólo se utiliza aire comprimido limpio y seco para alimentar la remachadora. La humedad y las impurezas pueden provocar fallos de funcionamiento y/o daños en la unidad.

#### Ajuste de la presión :

Una vez puesta en marcha la máquina, ajuste la presión de aire para que aparezca una presión de 7 bares en la pantalla.



### SUSTITUCIÓN DE BRAZOS Y ACCESORIOS

Utilice únicamente los brazos y accesorios recomendados por GYS.

### RUIDO

El manual debe incluir una declaración de emisión de ruido según la norma ISO 15744.

Nivel de potencia sonora ponderado :  $L_{WA} = 78\text{dB}$

### DESCRIPCIÓN REMACHADORA (FIG.1)

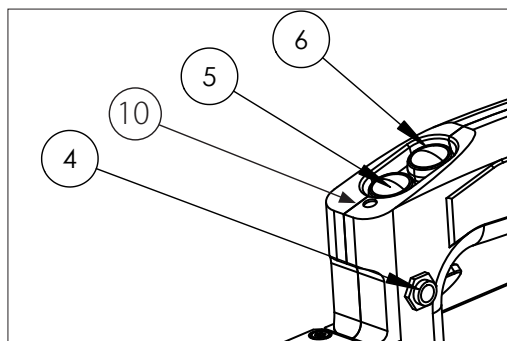
- |   |  |
|---|--|
| 1- Brazo de acero                             | 6- Pomo de control del cilindro        |
| 2- Eje del cilindro                           | 7- Disparo de la descarga              |
| 3- Pasador de bloqueo                         | 8- Escape de aire                      |
| 4- Conector de control para adaptador de 50kN | 9- Tapón de llenado de aceite          |
| 5- Pomo de control del cilindro               | 10- Indicador de estado del remachador |



**DESCRIPCIÓN WORKSTATION (FIG.2)**

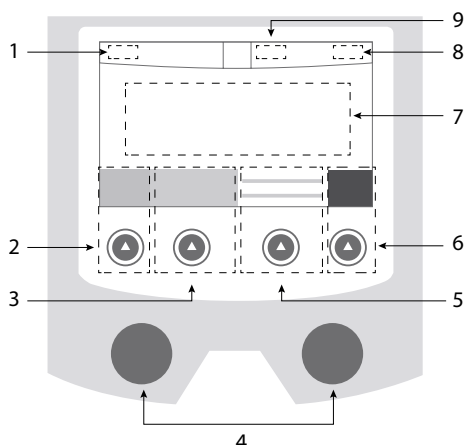
- |  |                         |
|--|-------------------------|
| 1- Botón de inicio                         | 4- Alimentación         |
| 2- Pantalla HMI                            | 5- Remachador de enlace |
| 3- Filtro regulador de la presión del aire |                         |

**MANDO DE RIVERA**



- 4: Conector de control para adaptador de 50kN  
 5 : Botón de salida del cilindro  
 6 : Botón de retracción del cilindro  
 10 : Indicador de estado del remachador

**CONTROL DE LA MÁQUINA**



- 1 : Hora actual  
 2 : Botón pulsador nº1 Menú general o volver al menú anterior  
 3 : Botón pulsador nº2: Parámetros de remachado en curso  
 4 : Ruedas de navegación  
 5 : Botón pulsador nº3 Selección de brazo o adaptador  
 6 : Botón nº 4 : Calibrado  
 7 : Visualización de los ajustes actuales  
 8 : Presión de la red de aire comprimido  
 9 : Fuerza de sujeción actual

**LUZ DE REMACHADORA**

El LED del mango de la remachadora (10) informa sobre el estado de la remachadora.

**Remachadora en reposo**

- Luz verde : ningún fallo, la máquina está lista para su uso
- Luz naranja : presencia de una avería (presión insuficiente en la red de aire comprimido, avería en la red, herramienta incorrecta)

**Remachadora en funcionamiento**

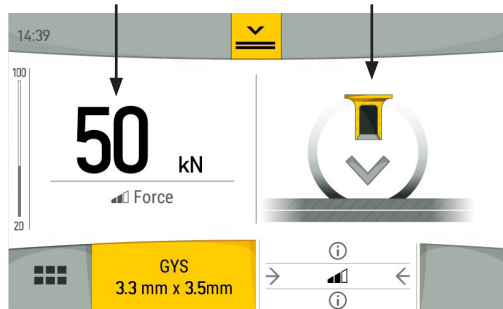
Cuando el cilindro está extendido (se pulsa el botón 5) la luz parpadea en naranja.

En el caso de la instalación de los remaches indicados a continuación, el indicador parpadea mientras no se alcance la fuerza ajustada. Se pondrá verde si se ha alcanzado la fuerza o naranja si no se ha alcanzado.

- Remache con forma de flujo
- Remache avellanado en forma de flujo
- Remaches autoperforantes
- Remaches sólidos
- Remaches sólidos avellanados
- Tuercas de presión
- Perno de engarce

**PANTALLA GENERAL**

Punto de ajuste de la fuerza      Operación seleccionada



Modo de funcionamiento / Remache seleccionado

Aquí el control GYSPRESS 10T está ajustado para colocar remaches autoperforantes GYS de Ø3,3mm x 3,5mm. La fuerza ajustada se muestra en la parte izquierda de la pantalla. Está preajustado a 50kN. La rueda izquierda permite ajustar la fuerza según las necesidades. Para acceder al menú general, pulse el botón nº1. Para cambiar el modo de funcionamiento o la referencia del remache, pulse el botón nº2.

**FUERZA INALCANZABLE**

El GYSPRESS 10T PP supervisa continuamente si la presión en el sistema de aire comprimido es suficiente para alcanzar la fuerza ajustada indicada. Si la presión es insuficiente, aparece un mensaje en la pantalla.

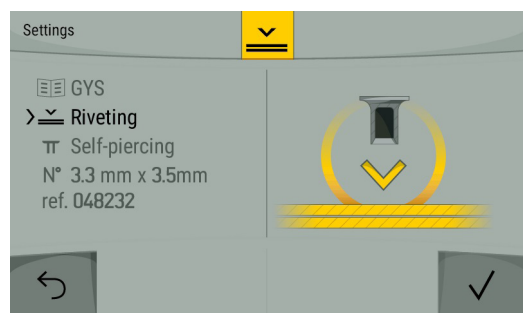
**Informe de la operación**

Al final de cada operación se muestra un informe de la misma (fuerza objetivo, fuerza medida, fecha, hora, modo de funcionamiento o fabricante y dimensiones del remache).

En el caso de la instalación de remaches que se indica a continuación, al final de la operación aparece un pictograma de bueno o malo en la parte derecha de la pantalla, que indica si se ha alcanzado la fuerza objetivo o no.


- Remache de forma fluida
- Remache de cabeza avellanada en forma de flujo
- Remaches autoperforantes
- Remaches sólidos
- Remaches avellanados sólidos
- Tuercas de presión
- Perno de engarce

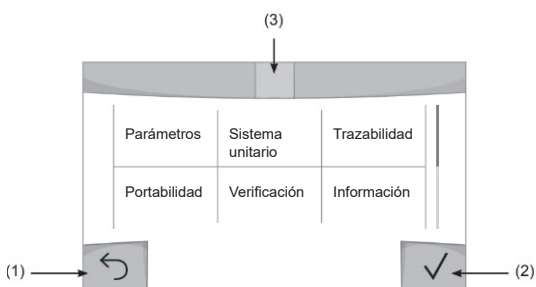
**Selección del modo de funcionamiento o de la referencia del remache**



- En el lado izquierdo se muestran :
  - el modo de funcionamiento de la máquina o el proveedor de remaches
  - el tipo de operación que realizará la máquina (remachado, taladrado, extracción de remaches)
  - el tipo de remache seleccionado (autoperforante, flow-form, etc.)
  - las dimensiones y referencias del remache seleccionado.
- La rueda de la izquierda permite seleccionar uno de estos cuatro campos
- A la derecha aparecen los valores que se pueden seleccionar correspondientes a los campos de la izquierda.
- La rueda de la derecha permite seleccionar este valor (tipo de proveedor, tipo de operación, tipo de remache y referencia del remache)

**MENÚ GENERAL**

Para acceder al menú general desde la pantalla general, pulse el botón nº 1 .  
La navegación entre los distintos bloques se realiza mediante las ruedas y los botones.




- 1 : Volver
- 2 : Calibrado
- 3 : Icono del bloque actual

**CONFIGURACIÓN DEL PRODUCTO**

- Idioma :** Elección del idioma de la interfaz (francés, inglés, alemán, etc.).
- Unidad de medida :** Elección de la visualización del sistema de unidades: Internacional (SI) o Imperial (USA).
- Brillantez :** Ajusta el brillo de la pantalla de la interfaz (ajuste de 1 / aspecto oscuro a 10 / muy brillante)

**SISTEMA UNITARIO**

- Nombre del dispositivo :** Información sobre el nombre del dispositivo y la posibilidad de personalizarlo pulsando sobre la interfaz .
- Reloj :** Ajuste de la hora, la fecha y el formato (AM/PM).
- Reset :** Restablece los parámetros del producto:
  - Parcial : remise en mode manuel à 50 kN avec bras HR110
  - Total : Todos los datos de configuración del dispositivo se restablecerán a los valores de fábrica.



**VERIFICACIÓN**

Función para comprobar que la fuerza desarrollada por la remachadora es acorde con su punto de ajuste.  
Instale el sensor de fuerza Evolution (ref. 071759) en la remachadora. El puntero de arrastre del sensor debe ponerse a cero antes de iniciar el procedimiento.  
Una vez iniciado el procedimiento de verificación, las animaciones explicarán el procedimiento a seguir. La lectura de la presión debe tomarse en la aguja roja e introducirse en la máquina.

**TRAZABILIDAD**

Esta interfaz permite registrar las operaciones de remachado en forma de informe de trabajo y exportarlas a una memoria USB para poder recuperarlas y utilizarlas desde un PC y el software GYSPOT (véase el apartado «Software GYSPOT»).

**ACTIVACIÓN DE LA TRAZABILIDAD**

Para activar la trazabilidad, vaya al menú Trazabilidad y seleccione «START»  
En la parte izquierda de la pantalla se enumeran los trabajos creados anteriormente. El usuario puede clasificar estos trabajos por nombre o por fecha presionando brevemente el pulsador nº 2. Una presión prolongada sobre este botón borrará el trabajo activo o todos los trabajos.  
En la parte derecha de la pantalla puede ver la fecha y la hora en que se registró el trabajo y el número de operaciones realizadas.  
Seleccione y continúe un trabajo existente pulsando el botón nº 4 «REC».  
Cree un nuevo trabajo presionando el botón nº3  Introduzca el nombre del trabajo pulsando el botón nº3 .

## VISUALIZACIÓN DE LA TRAZABILIDAD

Cuando se está grabando un trabajo, aparece el símbolo en la parte superior izquierda de la pantalla, seguido del nombre del trabajo y el número de operación ●. El número de operación se incrementa automáticamente y no se puede cambiar).

Sólo se guardan en la trazabilidad las siguientes operaciones:

- Remaches de forma fluida
- Remaches con cabeza avellanada
- Remaches autopercutores
- Remaches sólidos
- Remaches sólidos avellanados
- Tuercas de presión
- Perno de engarce

La instalación de remaches ciegos, remaches roscados, la perforación, el calafateo y las operaciones de extracción de remaches no se guardan.

## Detener la trazabilidad

Para detener la trazabilidad durante un paso de soldadura, vuelva al menú de trazabilidad y seleccione «STOP».

## Exportación de la trazabilidad a una memoria USB

**Nota:** Es necesario detener el registro de una trazabilidad para exportarla.

Conecte la llave USB suministrada con el producto (ref. 062344) al puerto USB de la máquina.

Vaya al menú de Trazabilidad y seleccione «EXPORT»

Pulse el botón nº4 para iniciar la exportación ✓.

## SOFTWARE GYSPOT

El objetivo de este software es editar y guardar los informes de trabajo realizados con un punzón GYSPOT o una remachadora GYSpres 10T PP Control.

El software GYSPOT puede instalarse a partir de los archivos de la memoria USB suministrada con el producto. En el repertorio \GYSPOT V X.XX, haga doble clic sobre el archivo INSTALL.EXE y siga las instrucciones para instalar el programa en su PC. Un icono GYSPOT se instala automáticamente en el escritorio de su PC.

## Selección de idioma :

El software es compatible con varios idiomas. Actualmente, los idiomas disponibles son : Inglés, francés, alemán, español, holandés, danés, finlandés, italiano, sueco, ruso y turco.

Para seleccionar un idioma, en el menú, haga clic sobre Opciones y luego Idiomas.

Tenga en cuenta que una vez seleccionado el idioma, GYSPOT se reiniciará automáticamente teniendo en cuenta el nuevo idioma.

## Selección de máquinas :

Las funcionalidades de GYSPOT están vinculadas al tipo de máquina utilizada (cronómetro o remachadora conectada).

Para seleccionar la GYSpres, en el menú, haga clic en Modos y luego en GYSPRESS y en Trazabilidad.

La próxima vez que se inicie GYSPOT, estará automáticamente en modo GYSPRESS.

## Identidad del usuario :

Para personalizar las ediciones con su información personal, se requiere cierta información. Para completarlas, en el menú, haga clic sobre Opciones y luego sobre Identidad. Aparecerá una nueva ventana con la siguiente información:

Nombre de la empresa

Dirección / Código postal / Ciudad

Teléfono / Fax / Correo electrónico / Sitio web

Logo


Esta información se mostrará en las ediciones.

## Trazabilidad

Por defecto, el programa GYSPOT se abre en modo «Trazabilidad».


### Importación de informes de puntos desde una memoria USB:


Para importar a su PC los informes de trabajo realizados con un GYSPRESS CONTROL (previamente guardados en su llave USB desde la máquina, véase el párrafo «Trazabilidad», inserte la llave USB en el puerto USB de su PC.

A continuación, seleccione la unidad en la que está insertada su tarjeta SD y haga clic en el botón . Cuando se realiza la importación, las operaciones realizadas se agrupan por el identificador de la orden de trabajo. Este identificador corresponde al nombre del informe especificado en GYSPRESS. Este identificador se indica en la pestaña En proceso.

Una vez que se han importado los informes, es posible efectuar una búsqueda, editar o archivar cada informe. Para ver las operaciones completadas de un informe, seleccione un informe. Las operaciones realizadas se muestran en la tabla.

Para realizar una búsqueda, rellene el campo de búsqueda y pulse el botón .

Para editar un informe, seleccione un informe y haga clic en el botón .


Para archivar un informe, seleccione un informe y haga clic en el botón . Atención, los informes importados no se pueden suprimir antes de haber sido archivados.


### Ver los informes de puntos archivados :

Para ver los informes archivados, haga clic en la pestaña Archivos. Los informes se reagrupan por año y por mes.

Para ver las transacciones completadas, seleccione un informe. Las operaciones realizadas se muestran en la tabla.

Respecto a los informes archivados, es posible efectuar una búsqueda, editar o archivar cada informe. Tenga en cuenta que un informe que ha sido archivado y luego borrado se importará de nuevo si el directorio de trazabilidad de la memoria USB no ha sido borrado.

Para realizar una búsqueda, rellene el campo de búsqueda y pulse el botón .

Para editar un informe, seleccione un informe y haga clic en el botón .

Para eliminar un informe, seleccione un informe y haga clic en el botón .

### Eliminar los archivos de trazabilidad presentes en la llave USB:

Un borrado eliminará todos los informes de operaciones guardados en la memoria USB. Para eliminar estos archivos de trazabilidad, inserte la llave USB en el PC, luego en el menú, haga clic en Opciones, luego en GYSPRESS, luego en Eliminar trazabilidad USB.

Tenga en cuenta que al eliminar, los informes de sitio completados que aún no se hayan importado se importarán automáticamente.

También es posible eliminar los archivos de trazabilidad borrando directamente los archivos contenidos en el directorio : Disco amovible\TRAZABILIDAD.



### Para completar la información de un informe :

Cada informe puede rellenarse con la siguiente información:

Intervención ;  
Tipo de vehículo ;  
Pedido de reparación ;  
Matriculación de vehículos ;  
Inscripción ;  
Intervención ;  
Observaciones.

Para rellenar estos datos, seleccione un informe e introduzca la información en la cabecera del mismo.

### Imprimir un informe :

Para imprimir un informe, seleccione un informe y haga clic en el botón . Una visualización de la edición se indica en pantalla. Haga clic en el botón .

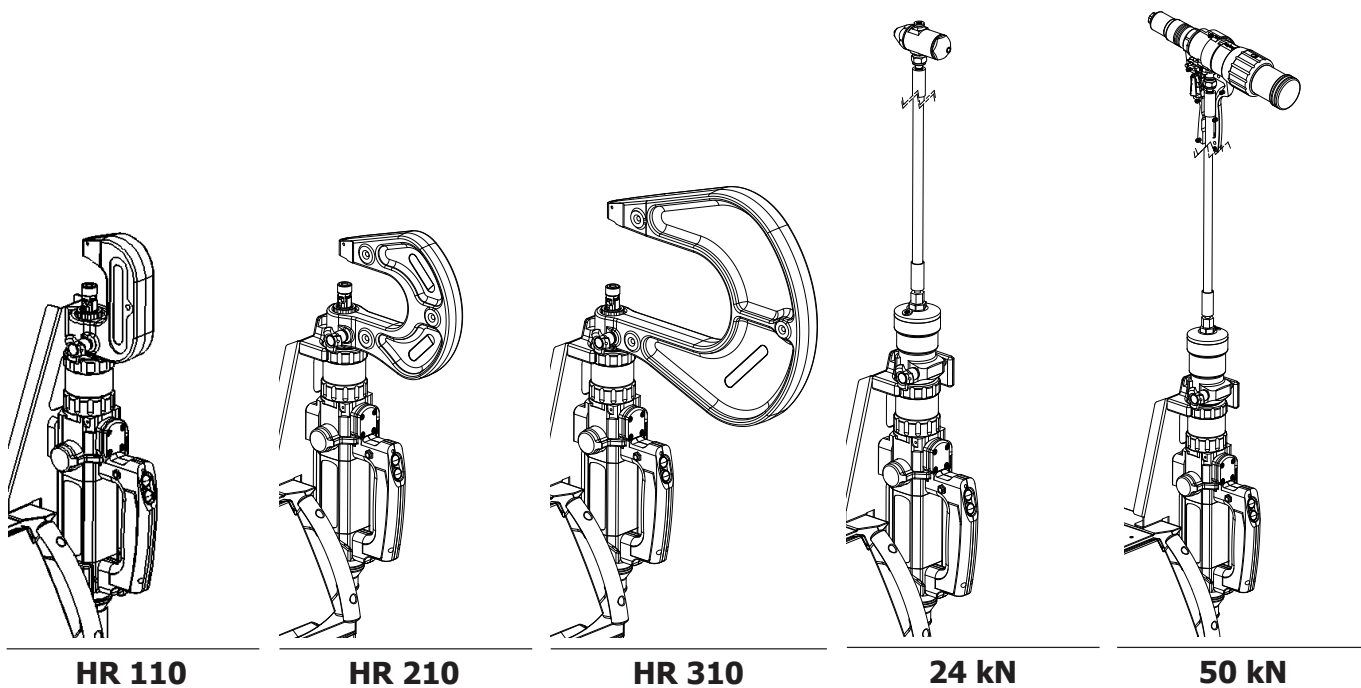
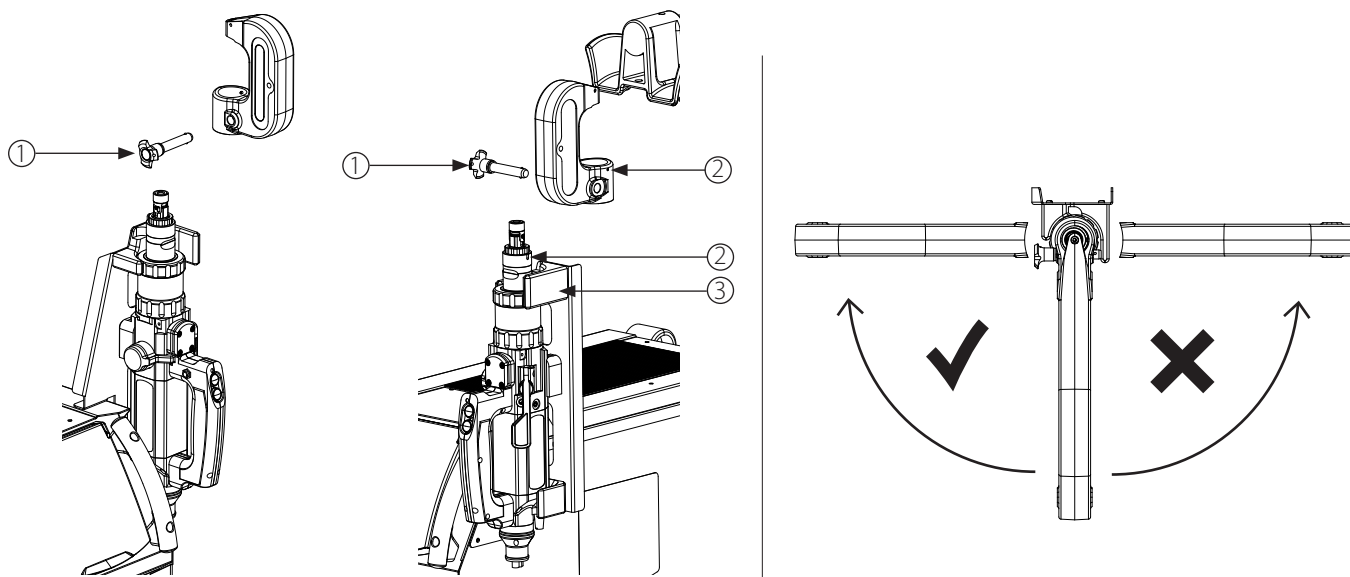


**MONTAJE DE UN BRAZO**

Seleccione un brazo y prepare el pasador de bloqueo (1). Coloque con cuidado el brazo en la nariz de la remachadora teniendo cuidado de alinear las marcas 2.  
 El soporte de la remachadora está provisto de un localizador 3 que impide que los brazos de la HR310 se coloquen en una posición que provoque el vuelco de la unidad.  
 Cuando el brazo esté colocado en la remachadora, introduzca el pasador de bloqueo en el soporte del brazo.



El pasador de bloqueo debe estar limpio y sin daños. No utilice una clavija defectuosa.



**HR 110**

**HR 210**

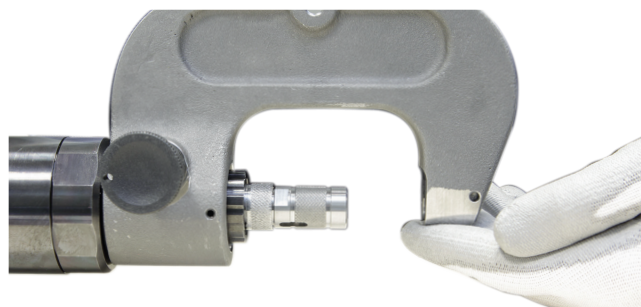
**HR 310**

**24 kN**

**50 kN**



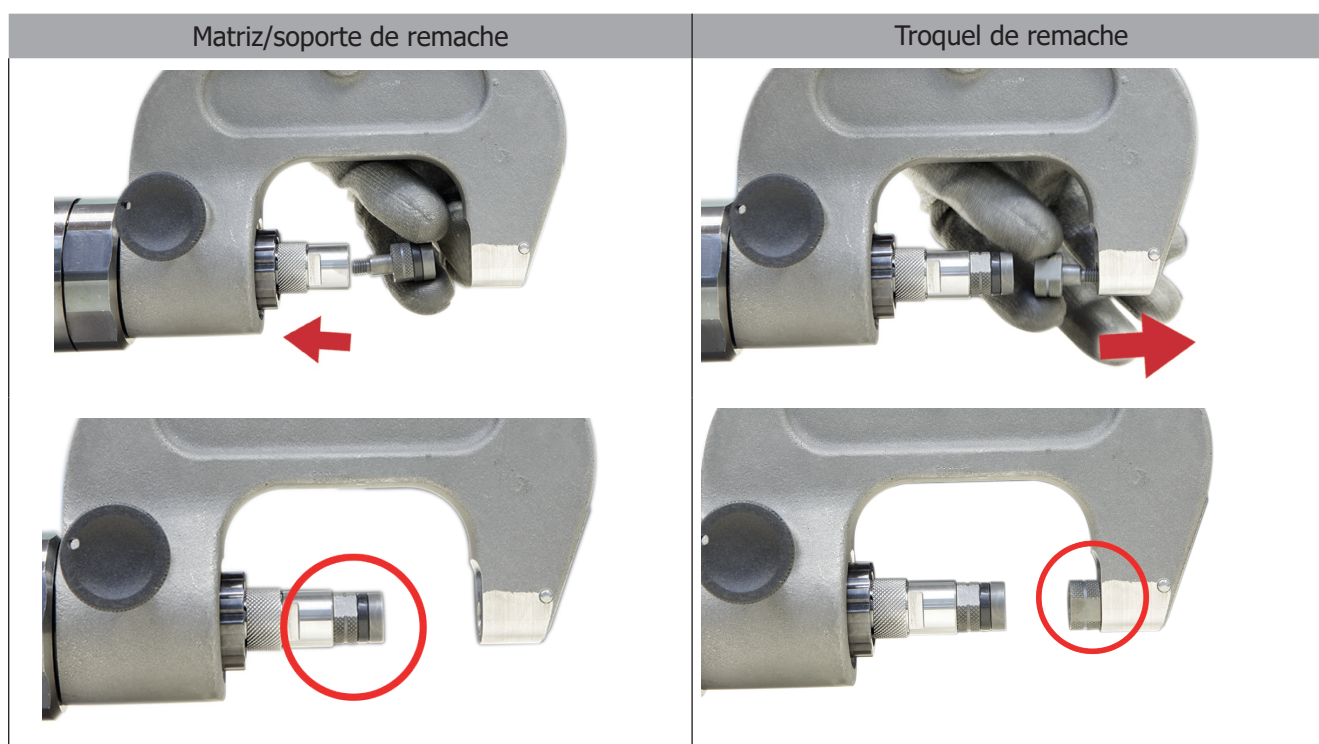
Atornille la extensión suministrada con el brazo.



La remachadora ya está operativa.

**MONTAJE DE ACCESORIOS FINALES**

Atornille el kit de boquillas necesario para el procedimiento de remachado en el soporte de brazo. Antes de cada montaje, compruebe que el troquel y el soporte del remache coinciden correctamente (véase la página 8) y apriéte los.



**Una vez que la matriz y el portapunzón estén colocados, termine de apretarlos con la llave especial suministrada.** Compruebe que las tapas de los extremos están bien colocadas después de cada procedimiento de remachado. Aflojar es peligroso y puede causar daños en la remachadora.

**ADPTADOR 50 KN**



CUANDO SE UTILIZA EL ADAPTADOR DE 50 KN (REF. 064867), conecte la clavija del adaptador a la toma prevista en el mango de la remachadora. La mirilla situada en el lateral del adaptador de 50 kN tiene el mismo modo de funcionamiento que la mirilla de la remachadora (véase el apartado Mirilla de la remachadora).



**CAJA DE REMACHES SUMINISTRADA**



La remachadora se suministra con una caja de 300 remaches autoperforantes de acero (RAP). Estos remaches de prueba se suministran para poder probar la remachadora y no deben utilizarse en ningún caso para la reparación de automóviles.



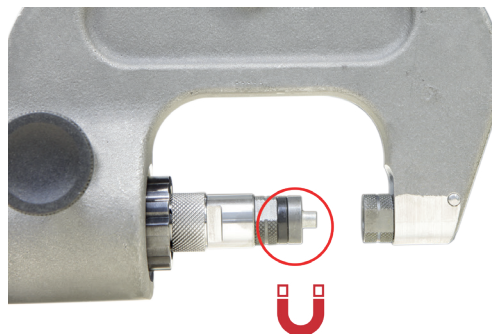
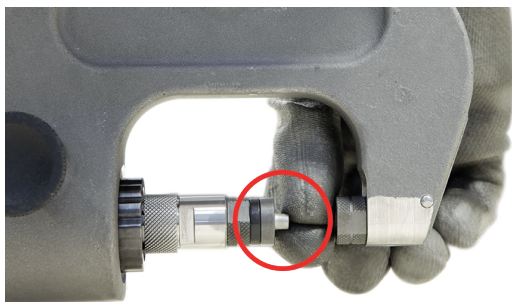
**INSTALACIÓN DE REMACHES AUTOPERFORANTES**

Ø 3,3 mm

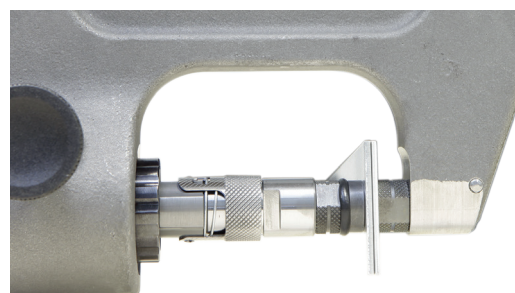
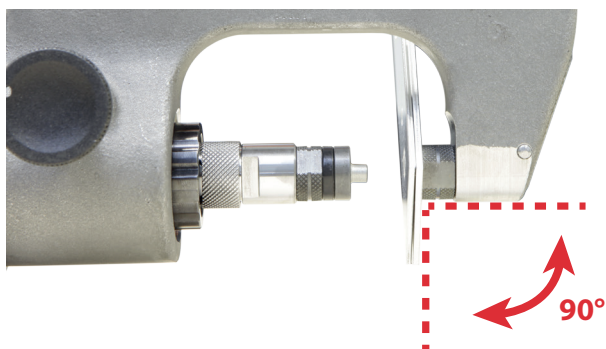
Ø 5,3 mm



Al instalar remaches autoperforantes, compruebe el asiento de los remaches. Las matrices no deben estar dañadas, ya que el remachado podría ser un problema.



Durante cada procedimiento de remachado, es imprescindible asegurarse de que la matriz -y no el remache- se coloca sobre las chapas que se van a unir. También es importante asegurarse de que el portapunzón se coloca en las hojas que se van a unir en un ángulo de 90°.



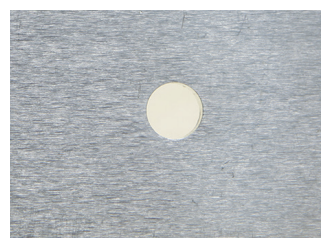
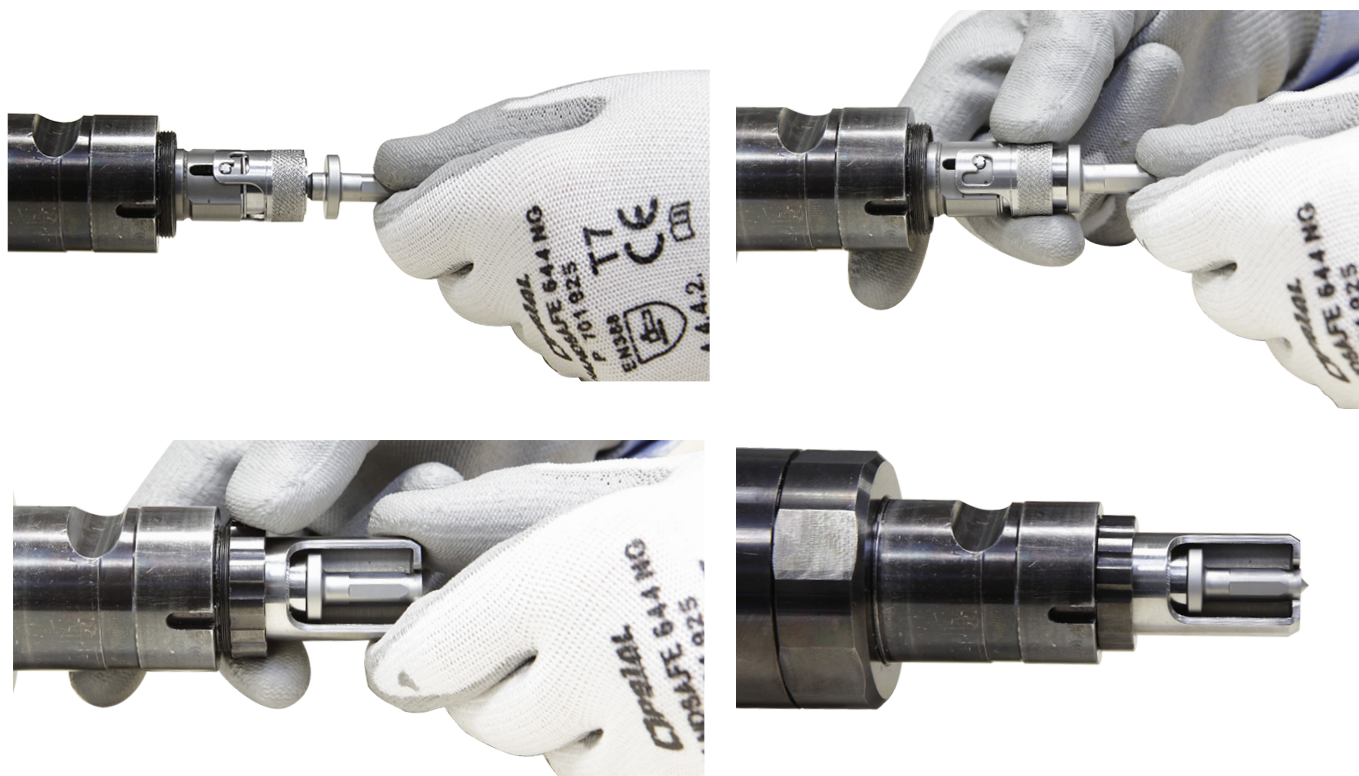




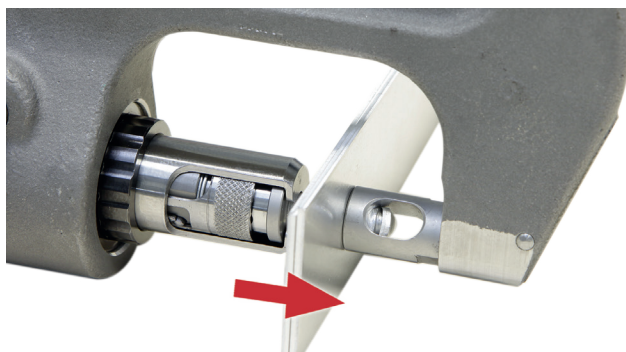
RESULTADO DE LA COLOCACIÓN DE UN REMACHE AUTOPERFORANTE

**PERFORACIÓN Y CALIBRACIÓN DE LOS AGUJEROS PARA LOS REMACHES EN FORMA DE FLUJO**

Para perforar la chapa y calibrar los orificios, se debe utilizar una matriz específica llamada expulsor. Esta matriz permite retener la chapa cuando se extrae el perforador.



Cuando se utilizan remaches Flow-Form, es necesario taladrar previamente las chapas para permitir que el remache se fije. El punzón y la matriz que se muestran arriba permiten perforar y dimensionar con precisión los orificios de los remaches Flow-Form.



Tras la perforación, el punzón se hunde en la chapa que se va a ensamblar. La chapa se libera del punzón y se prepara para el remachado.

Si el punzón no sale de la chapa, utilice la función PULL de la remachadora. Pulse el botón PULL y apriete el gatillo. Una vez que el punzón esté fuera de la hoja, pulse el botón PUSH.



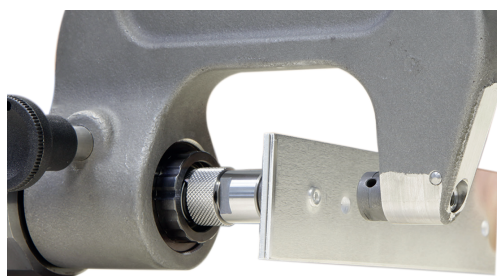
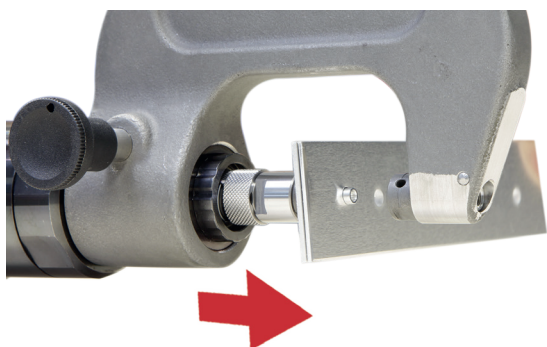
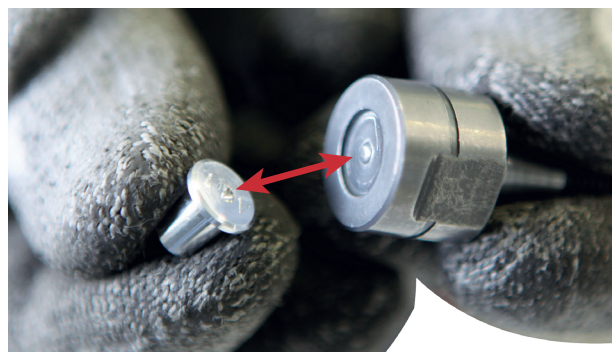
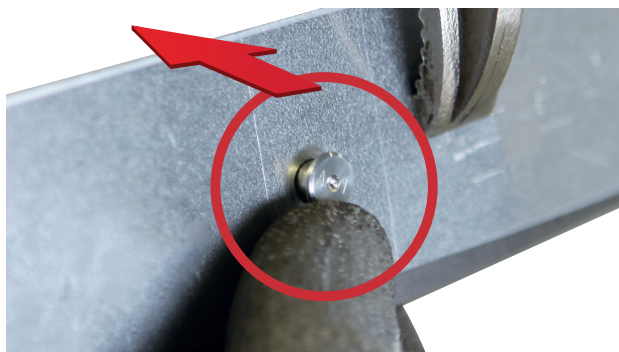
**COLOCACIÓN DE REMACHES EN FORMA DE FLUJO**



Antes de considerar la unión de chapas con remaches Flow-Form, es necesario hacer un agujero piloto (ver procedimiento anterior).

Una vez realizado el orificio piloto, inserte el remache Flow-Form en él:

La punta F1 debe colocarse en el lado de la cabeza del remache:





LA matriz F2 tiene un orificio de drenaje para los restos de adhesivo. Después de cada procedimiento de remachado, elimine los restos de adhesivo de todas las herramientas contaminadas.



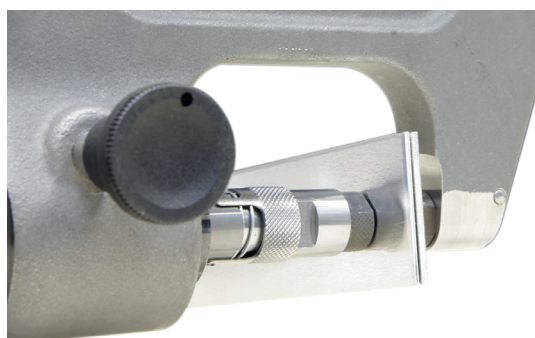
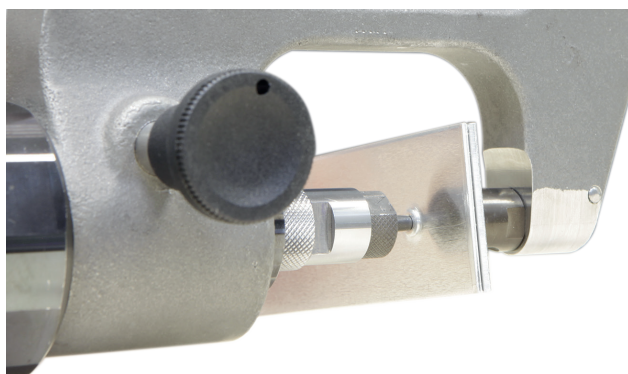
RESULTADO DE LA COLOCACIÓN DE UN REMACHE EN FORMA DE FLUJO

**EXTRACCIÓN DE REMACHES**

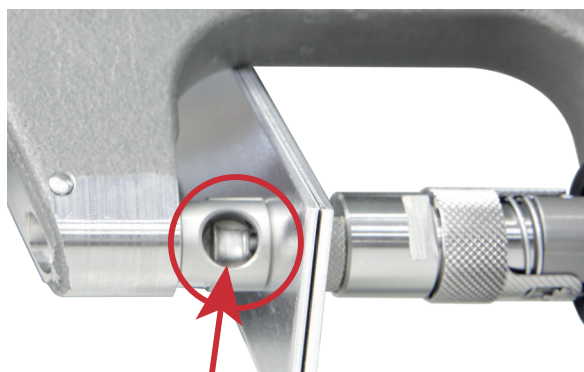
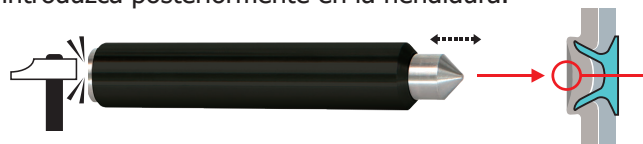


En el caso de las reparaciones de la carrocería, los remaches viejos o defectuosos deben ser eliminados de las chapas unidas.


Para evitar tener que eliminar estos remaches mediante la perforación, se debe utilizar la boquilla de extracción y su matriz. Permiten retirar los remaches sin dañar las chapas.



Antes de utilizar la remachadora y para facilitar la extracción de los remaches autoperforantes, es posible realizar una impresión en el remache con el punzón de centrado (réf : 048379) para que el punzón de extracción se introduzca posteriormente en la hendidura.



Si durante la extracción el remache se queda en el orificio de la matriz, soplelo antes de realizar otra extracción.

Detener la progresión de la punta del troquel en cuanto se haya extraído el remache. Llevar la punta al final de su recorrido puede causar tensión en la punta del martillo. 

**CONTROL Y MANTENIMIENTO**

El GYSPRESS 10T PP CONTROL no requiere ningún mantenimiento especial. Se recomienda una simple inspección visual periódica para prevenir cualquier posible fallo o mal funcionamiento durante el funcionamiento. Limpie la remachadora GYSPRESS 10T PP CONTROL al menos una vez a la semana para eliminar el polvo y la suciedad que puedan afectar al rendimiento del producto a largo plazo. Utilice paños autolimpiables. No utilice agua ni líquidos inflamables o corrosivos.

**ANOMALÍAS, CAUSAS Y SOLUCIONES**

La tabla siguiente indica las anomalías que pueden observarse al utilizar la herramienta. Si el problema que se ha encontrado no figura en esta tabla, no utilice el producto y contacte inmediatamente a su distribuidor para conocer qué debe hacer.

<b>ANOMALÍAS</b>	<b>CAUSAS</b>	<b>Soluciones</b>
La remachadora no funciona	El aire comprimido no está conectado	Conecte el aire comprimido
	La red eléctrica no está conectada	Conecte la fuente de alimentación
	El aire comprimido no es correctamente ajustado	Ajuste el aire comprimido a 7 bares
	Falta de aceite	Compruebe que la remachadora esté llena de aceite
Remache mal colocado	Mandril o matriz defectuosos	Sustituir el mandril o la matriz
	Matriz no apta	Sustituir el mandril o la matriz
	La fuerza de presión no es adecuada	Ajustar la fuerza de presión
	Longitud de remache incorrecta	Siga las indicaciones del fabricante correctamente.
Aire, fuga	Manguera defectuosa	Reemplace la manguera
	Acoplamiento defectuoso	Sustituir el acoplamiento
	Junta defectuosa	Reparación por el fabricante

**CONDICIONES DE GARANTÍA**

La garantía cubre cualquier defecto o fallo de fabricación durante 2 años a partir de la fecha de compra (piezas y mano de obra). La garantía no cubre incidentes debidos al mal uso, caída, desmontado o toda avería debida al transporte. La garantía no cubre el desgaste normal de las piezas. Para la reparación de la remachadora GYSPRESS 10T PUSH PULL sólo deben utilizarse piezas de recambio GYS.

En caso de avería, devuelva la unidad a su distribuidor, adjuntando:

- una prueba de compra fechada (recibo, factura...)
- una nota explicativa de la avería.

**CARACTERÍSTICAS TÉCNICAS**

Presión máxima del sistema de aire	10 bars – 145 psi
Rango de tensión de alimentación	1~ 100-240 Vac 50-60 Hz
Corriente de alimentación de la máquina	1.4A (100 Vac) – 0.57A (240 Vac)
Fuerza de apriete máxima	100 kN
Peso del remachador	3.9 kg
Peso del producto en vacío	54 kg

**ALGEMENE INSTRUCTIES**



Deze handleiding bevat belangrijke aanwijzingen voor het gebruik van uw apparaat en de veiligheidsmaatregelen die in acht moeten worden genomen voor, tijdens en na het gebruik. Leest u deze handleiding aandachtig door alvorens het apparaat in gebruik te nemen, en bewaar de handleiding vervolgens als naslagwerk. Het gebruik van dit apparaat is voorbehouden aan professionele gebruikers, en alleen goed opgeleide en ervaren personen mogen het apparaat installeren, afstellen en gebruiken.




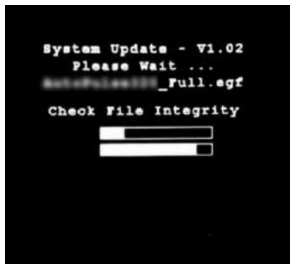
Gebruik dit gereedschap niet wanneer er onderdelen ontbreken of wanneer er onderdelen beschadigd zijn. Er mogen op geen enkele manier wijzigingen aangebracht worden aan dit apparaat.

**BEDIENING**

Alle handelingen die nodig zijn voor een correct gebruik van dit apparaat staan beschreven in deze handleiding. Het is verboden om werkmethodes uit te voeren die niet expliciet door de fabrikant GYS zijn toegestaan.

**1E BEDIENING**

Voordat u het apparaat voor de eerste keer gebruikt, moet u controleren of er nieuwe updates bestaan.

1	2	3	4
			
<b>Off</b>		<b>On</b>	

**WERKOMGEVING**

Dit materiaal mag alleen worden gebruikt wanneer de beperkingen, zoals beschreven op het typeplaatje en/of in de handleiding, in acht worden genomen. De veiligheidsvoorschriften moeten altijd gerespecteerd worden. In geval van onjuist of gevaarlijk gebruik kan de fabrikant niet aansprakelijk worden gesteld.

- Temperatuurbereik :
- Gebruik tussen -10 en +40°C (+14 en +104°F).
- Opslag tussen -20 en +55°C (-4 en 131°F).
- Luchtvochtigheid:
- Lager of gelijk aan 50% bij 40°C (104°F).
- Lager of gelijk aan 90% bij 20°C (68°F).
- Hoogte :
- Tot 1000 m boven de zeespiegel (3280 voet).

Uitglippen, struikelen of vallen zijn een belangrijke oorzaak van veel ernstige en zelfs dodelijke ongevallen. Let goed op eventuele slangen en kabels die op de grond liggen. Dit apparaat is niet bestemd voor een gebruik in potentieel explosieve omgevingen. Dit apparaat moet binnen worden gebruikt, in een goed verlicht vertrek en op een vlakke, platte en niet hellende ondergrond.

**ELEKTRISCHE VEILIGHEID**

Het elektrische netwerk dat wordt gebruikt moet altijd geaard zijn. Een elektrische schok kan, direct of indirect, ernstige en zelfs dodelijke ongelukken veroorzaken.

## UITRUSTING PERSOONLIJKE BESCHERMING

Bescherm uzelf en bescherm anderen, respecteer de volgende veiligheidsinstructies :



Draag voortdurend een oogbescherming die bestand is tegen wegsplattende onderdeeljes tijdens het gebruik van dit apparaat.



Draag een veiligheidshelm wanneer u op hoogte werkt.



Draag veiligheidshandschoenen om u te beschermen tegen gevaren die kunnen ontstaan ten gevolge van blootstelling aan trillingen en andere gevaarlijke fenomenen zoals snijden of schuren. Vaak herhaalde bewegingen en blootstelling aan trillingen kunnen uw handen, armen, schouders, nek en andere lichaamsdelen schade toebrengen. Wanneer u een slapend gevoel, geblokkeerde gewrichten of tintelingen voelt moet u de werkzaamheden met de GYSPRESS meteen stoppen en een arts raadplegen.



Draag altijd veiligheidsschoenen om u te beschermen tegen de gevolgen van vallende onderdelen.

Draag warme kleren wanneer u bij lage temperaturen werkt, zodat u uw handen warm en droog houdt.

Zorg ervoor dat u stevig op uw beide benen staat wanneer u dit apparaat gebruikt. Wanneer de werkzaamheden langere tijd duren, is het beter dat de persoon die het apparaat hanteert regelmatig van positie verandert, om zo vermoeidheid en krampen te voorkomen.

Het apparaat mag niet in de richting van de persoon die het hanteert of andere personen gericht worden. Houd uw handen ver verwijderd van de bewegende delen en het druk-mechanisme : het wordt sterk aanbevolen om de ponsnageltang met twee handen vast te houden.

Wees altijd alert, en blijft u zich ervan bewust dat ten gevolge van een defect er altijd onderdelen met grote snelheid weggeschoten kunnen worden.

Inspecteer regelmatig of er geen scheuren of andere beschadigingen aanwezig zijn ; tijdens het gebruik van dit apparaat kunnen er, ten gevolge van scheuren in de armen, verwondingen ontstaan.

## GEBRUIK PERSLUCHT

Overschrijd nooit de maximale pneumatische druk die vermeld staat op de achterkant van het apparaat en in deze handleiding.

Draag de ponsnageltang nooit aan de kabel/slang.

### Maximale luchtdruk :

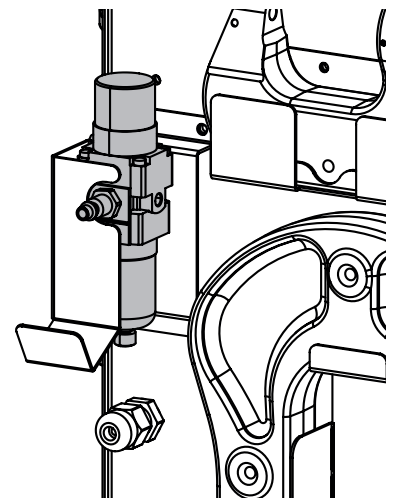
Let er goed op dat de maximale luchtdruk (10 bar) niet overschreden wordt.

### Zuivere lucht :

Let er op dat u alleen zuivere en droge perslucht gebruikt voor de Gyspress. Vochtigheid en verontreiniging kunnen ervoor zorgen het apparaat niet helemaal perfect meer functioneert, dit kan schade aan het apparaat veroorzaken.

### Instellen van de druk :

Wanneer het apparaat is opgestart, kunt u de luchtdruk regelen om zo een luchtdruk van 7 bar op het scherm te krijgen.



## VERVANGEN VAN DE ARMEN EN ACCESSOIRES

Gebruik alleen de door GYS aanbevolen armen en accessoires.

**GELUID**

Conform de norm ISO 15744 moet de handleiding een verklaring bevatten betreffende de geluidsemissies.  
 Geluidsniveau : L<sub>WA</sub> = 78dB

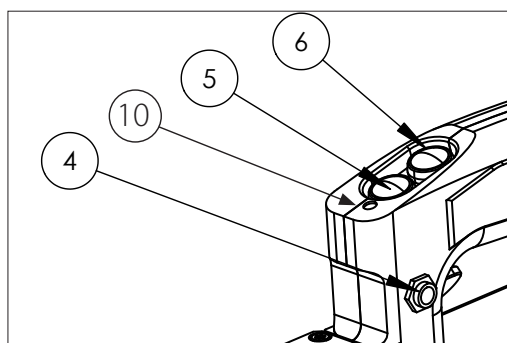
**BESCHRIJVING VAN DE PONSNAGELTANG (FIG. 1)**

- |                                  |   |
|----------------------------------|---|
| 1- Stalen arm                    | 6- Controle-knop                                      |
| 2- Cilinder-as                   | 7- Trekker  |
| 3- Blokkeer-pin                  | 8- Lucht-uitlaat                                      |
| 4- Aansluiting voor adapter 50kN | 9- Dop olie-reservoir                                 |
| 5- Controle-knop                 | 10- Lampje dat de staat van de ponsnageltang aangeeft |

**BESCHRIJVING VAN HET WORKSTATION (FIG.2)**

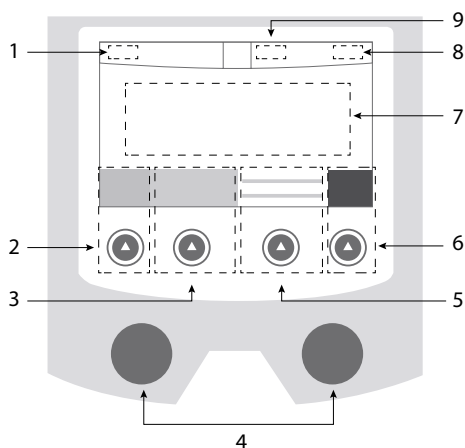
- |                                |                                   |
|--------------------------------|-----------------------------------|
| 1- Aan/uit knop                | 4- Netspanning                    |
| 2- Scherm IHM                  | 5- Verbindingskabel ponsnageltang |
| 3- Reguleringsfilter luchtdruk |                                   |

**HANDVAT PONSNAGELTANG**



- 4: Aansluiting voor adapter 50kN  
 5 : Knop uitgang veer  
 6 : Knop ingang veer  
 10 : Lampje dat de staat van de ponsnageltang aangeeft

**BESTURING VAN HET APPARAAT**



- 1 : Plaatselijke tijd  
 2 : Drukknop n° 1 : Algemene menu of return naar het vorige menu  
 3 : Drukknop n° 2 : Instellingen van de in gang zijnde procedure  
 4 : Navigatie-knoppen  
 5 : Drukknop n° 3 : Keuze van de arm of van de adapter  
 6 : Drukknop n° 4 : Bevestigen  
 7 : Tonen van de in gebruik zijnde instellingen  
 8 : Persluchtdruk  
 9 : Huidige klemkracht

**LAMPJE PONSNAGELTANG**

Het lampje op het handvat van de ponsnageltang (10) geeft u informatie over de staat van het apparaat.

**Ponsnageltang in ruststand**

- Groene lampje : geen enkele storing, het apparaat kan meteen gebruikt worden
- Oranje lampje : aanwezigheid van een storing of defect (onvoldoende luchtdruk, storing netwerk, ongeschikte accessoires)



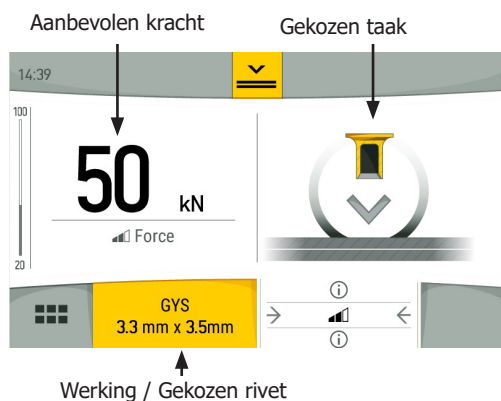
### De ponsnageltang functioneert

Tijdens de fase waarin de veer uitschiet (knop 5 ingedrukt) knippert een oranje lichtje.

Wanneer u met één van de hieronder genoemde rivets werkt, zal het lichtje knipperen zolang de aanbevolen kracht niet is bereikt. Het lichtje zal groen worden wanneer er voldoende kracht is, of oranje wanneer de kracht niet wordt bereikt.

- Flow-form rivets
- Flow-form rivets plat
- Self-piercing rivets
- Volle klinknagels
- Volle klinknagels met platte kop
- Zelfklemmende moer
- Zelfklemmende bout

### ALGEMENE WEERGAVE



Hier is de GYSPRESS 10T Control ingesteld voor het aanbrengen van self-piercing rivets GYS Ø3.3mm x 3.5mm.

De aanbevolen klemkracht wordt links op het scherm getoond. Hier is dit van te voren ingesteld op 50kN. Met het linker draaiwiel tje kunt u de kracht naar wens wijzigen.

Een druk op de knop n°1 geeft u toegang tot het algemene menu Als u de functioneringsmodule of het type rivet wilt wijzigen druk u op knop n° 2.

### ONBEREIKBARE KRACHT

De GYSPRESS 10T PP controleert voortdurend of de druk van het perslucht netwerk voldoende is om de aanbevolen druk te genereren. Wanneer de druk onvoldoende is zal er een melding op het scherm worden getoond.

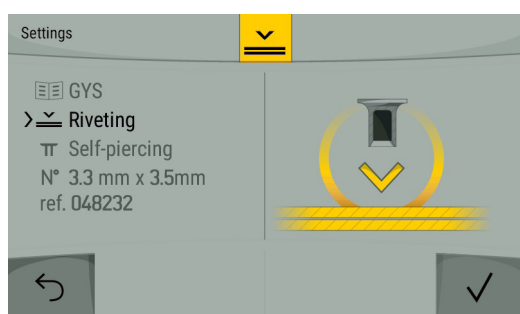
### Verslag van de uitgevoerde taken

Aan het eind van iedere uitgevoerde taak zal er een verslag van worden getoond (aanbevolen kracht, gemeten kracht, datum, uur, fabrikant en afmeting van de klinknagel).

Wanneer u met één van de onderstaande klinknagels werkt, zal er aan de rechterkant van het scherm, aan het einde van de operatie, een pictogram met goed of fout getoond worden, die aangeeft of de aanbevolen kracht gerealiseerd is.

- Flow-form rivets
- Flow-form rivets plat
- Self-piercing rivets
- Volle klinknagels
- Volle klinknagels met platte kop
- Zelfklemmende moer
- Zelfklemmende bout

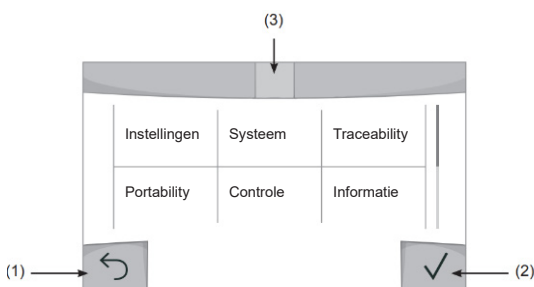
### Keuze van de gebruiksmodule of referentie van de klinknagel



- links wordt getoond :
  - de gebruiksmodule van het apparaat of de leverancier van de rivets
  - het type werkzaamheden die het apparaat gaat uitvoeren (riveting, boren, verwijderen van rivets)
  - het type gekozen rivets (self-piercing, flow-form enz)
  - de afmetingen en referenties van de gekozen rivets.
- Met het draaiwiel tje links kunt u één van de vier velden kiezen
- rechts worden de waarden die kunnen worden gekozen in overeenstemming met de velden getoond.
- Met het rechter draaiwiel tje kunt u deze waarden kiezen (type leverancier, type werkzaamheden, type rivets en referentie van de rivets).

## ALGEMENE MENU

Om toegang te krijgen tot het menu vanuit het algemene menu, druk op de knop n°1 .  
U kunt met de draaiwieltes en de drukknoppen tussen verschillende blokken navigeren.



- 1 : Return
- 2 : Bevestigen
- 3 : Icoon van het actuele blok


## INSTELLINGEN APPARAAT

**Taal :** Keuze van de taal van de interface (Frans, Engels, Duits enz.)

**Meet-eenheden :** Keuze weergave eenheden : Internationaal (SI) of Imperiaal (USA).

**Helderheid :** Past de helderheid van het scherm van de interface aan (in te stellen van 1 (donker) tot 10 (zeer helder)).

## SYSTEEM

**Naam van het apparaat :** Informatie betreffende de naam van het apparaat en de mogelijkheid om deze te personaliseren met een druk op de interface .

**Klok :** Instellen tijd, datum en formaat (AM / PM).

**Reset :** Reset van de instellingen van het apparaat :

- Gedeeltelijk : ingesteld in handmatige module van 50 kN met armen HR110

- Totaal : alle gegevens betreffende de instellingen van het apparaat zullen worden gereset en teruggebracht naar de fabriekswaarden.

## CONTROLE

Functie waarmee u kunt controleren of de door de ponsnageltang gerealiseerde kracht conform is aan de aanbevolen kracht.

Het monteren van de krachtsensor Evolution (art. code 071759) op de ponsnageltang. De naald van de sensor moet op nul gezet worden voordat u met deze procedure gaat beginnen.

Wanneer de procedure gelanceerd is zal er aan de hand van enkele animaties uitgelegd worden hoe u verder moet handelen. De druk kan worden afgelezen met behulp van de rode naald en vervolgens worden ingegeven in het apparaat.

## TRACEABILITY

U kunt uw ponsnagel werkzaamheden opslaan in de vorm van een verslag, en dit vervolgens overbrengen naar een USB-stick. Zo kunt u met behulp van een pc en het software programma GYSPOT (zie paragraaf «Logiciel GYSPOT») deze gegevens verwerken.

### ACTIVEREN VAN DE TRACEABILITY

Om de functie traceability te activeren dient u zich te begeven naar het menu Traceability en «START» kiezen.



Het linkergedeelte van het scherm toont de reeds gecreëerde klussen.

U heeft de mogelijkheid om deze klussen te sorteren op naam of datum met een korte druk op de drukknop n° 2.

Met een langere druk op deze knop kunt u de huidige klus of alle klussen wissen.

Op het rechter gedeelte van het scherm kunt u de datum en de tijd waarop u de klus heeft opgeslagen zien, evenals het aantal uitgevoerde handelingen.

Kies en ga verder met een bestaande klus door op de knop «REC» n°4 te drukken.

Creëer een nieuwe klus met een druk op de drukknop n°3 . Geef de naam van de klus in met een druk op de drukknop n°3 .

### TONEN VAN DE TRACEABILITY

Wanneer een klus wordt opgeslagen, wordt links bovenaan het scherm het symbool ● getoond, gevolgd door de naam van de klus en het n° van de handeling. (Het n° van de handeling loopt automatisch op en kan niet worden gewijzigd)

Alleen de handelingen van het aanbrengen van elementen hieronder worden opgeslagen in traceability :

- Flow-form rivets
- Rivet flow-form plat
- Self-piercing rivets
- Volle klinknagel
- Volle klinknagels met platte kop
- Zelfklemmende moer
- Zelfklemmende bout

Het aanbrengen van blindklinknagels, nagels met schroefdraad, het boren en het verwijderen van rivets worden niet opgeslagen.

### Stoppen van de traceability

Om de functie traceability tijdens het lassen te stoppen moet u terugkeren naar het menu Traceability en kiezen «STOP».

### Het exporteren van traceabilities naar een USB-stick

**Opmerking :** Als u een traceability wilt exporteren, moet u eerst de registratie ervan stoppen. Breng de meegeleverde USB-stick in (art. code 062344) in de USB-poort van het apparaat. Ga naar het menu Traceability en kies «EXPORT»

Druk op de knop ✓ n°4 om het exporteren op te starten

## GYSPOT SOFTWARE

Met dit software programma kunt u verslagen van gerealiseerde klussen met een GYSPOT puntlas apparaat of een GYSpres 10T PP Control uitgeven en opslaan.

Het GYSPOT software programma kan worden geïnstalleerd met behulp van de bestaande files op de USB-stick, die meegeleverd wordt met dit apparaat. Dubbelklik, in het repertoire \GYSPOT V X.XX , op het file INSTALL.EXE, en volg dan de instructies voor het installeren van de software op uw PC op. Er wordt vervolgens automatisch een GYSPOT pictogram op het bureaublad van uw PC geïnstalleerd.

### Kies een taal :

De software kan in verschillende talen geconfigureerd worden. De op dit moment beschikbare talen zijn : Frans, Engels, Duits Spaans, Nederlands, Deens, Fins, Italiaans, Zweeds, Russisch Turks.

Om een taal te kiezen klikt u in het menu op Opties en vervolgens op Taal.

Waarschuwing : wanneer u een taal gekozen heeft, zal GYSPOT automatisch opnieuw opstarten, met de nieuwe door u gekozen taal.

### Keuze van het apparaat :

De functionaliteiten van de GYSPOT zijn verbonden aan het type apparaat dat wordt gebruikt (puntlasapparaat of ponsnageltang).

Om de GYSpres te kiezen klikt u op het menu Modules en vervolgens GYSpres, en vervolgens Traceability. Bij de volgende opstart van de GYSPOT zal deze automatisch in de module GYSPRESS staan.

**identiteit van de gebruiker :**

Om persoonlijke informatie van de gebruiker in de documenten te kunnen verwerken moeten er eerst enkele gegevens ingevoerd worden. Om deze in te voeren, moet u in het menu klikken op Opties, en vervolgens op Identiteit. Een nieuw venster zal worden getoond met de volgende informatie :

Bedrijfsnaam

Adres/Pastcode/Plaats

Telefoon / Fax / Email / Website

Logo

Deze informatie zal vervolgens worden verwerkt in de documenten.

**Traceability :**

De GYSPOT software start standaard op in de « Traceability » module.

**Het importeren van verslagen van gerealiseerde punten vanaf een USB-stick :**

Raadpleeg de paragraaf «Traceability» wanneer u verslagen van gerealiseerde klussen wilt importeren naar uw PC met een GYSPRESS CONTROL (vooraf opgeslagen op uw USB stick vanaf het apparaat, breng de USB stick in in de daarvoor bestemde aansluiting van uw PC.


Kies vervolgens de lezer waarin uw SD-kaart is ingebracht, en klik op knop .

Wanneer het importeren is afgerond, worden de gerealiseerde punten gehergroepeerd door de identifier. Deze identifier komt overeen met de naam van het verslag zoals gespecificeerd in de GYSPRESS. Deze identifier wordt getoond in het in gebruik zijnde tabblad.

Wanneer de verslagen geïmporteerd zijn, is het mogelijk om een zoekopdracht uit te voeren, te printen of ieder verslag te archiveren. Om de gerealiseerde punten van een verslag te bekijken, kunt u een verslag kiezen. De gerealiseerde taken worden getoond in de tabel.

Om een zoekopdracht uit te voeren moet de gebruiker het zoekveld invullen en op de knop  klikken.

Uitprinten van een verslag : kies het betreffende verslag en druk op de knop .


Om een verslag te archiveren : kies een verslag en klik vervolgens op de knop . Waarschuwing : de geïmporteerde verslagen moeten eerst worden gearchiveerd voordat de gebruiker ze kan verwijderen.

**Het raadplegen van verslagen van gearchiveerde punten :**

Voor het raadplegen van gearchiveerde verslagen, klik op het tabblad Archieven. De verslagen zijn gegroepeerd per jaar en per maand.

Om een verslag te kunnen bekijken, moet u een verslag kiezen. De gerealiseerde taken worden getoond in de tabel.

Het is mogelijk om gearchiveerde verslagen weer op te zoeken, uit te printen of te verwijderen. Waarschuwing : een gearchiveerd en vervolgens gewist verslag zal opnieuw geïmporteerd worden wanneer het traceability repertoire van de USB stick niet is gewist.

Om een zoekopdracht uit te voeren moet u een zoekveld invullen en op  knop klikken.

Uitprinten van een verslag : kies het betreffende verslag en druk op de knop .

Verwijderen van een verslag : kies het betreffende verslag en druk op knop **X**.

**Het wissen van de traceability files die aanwezig zijn op de USB-stick :**

Het wissen zal alle op de USB-stick geregistreerde verslagen verwijderen. Voor het verwijderen van traceability files moet u de USB stick in de PC inbrengen, en vervolgens in het menu klikken op Opties, vervolgens op GYSPRESS, en vervolgens Wissen traceability USB.

Waarschuwing : tijdens het wissen zullen de verslagen van gerealiseerde klussen die nog niet geïmporteerd waren automatisch geïmporteerd worden.

Het is ook mogelijk om de traceability files te wissen door de files direct te verwijderen in het repertoire : Verwisselbare schijf \ TRACEABILITY.

**Om de informatie van een rapport te completeren :**

Ieder rapport kan gecompleteerd worden met de volgende gegevens :

Naam van de persoon die de werkzaamheden uitvoert ;

Type voertuig ;

Reparatie-order ;

Kenteken ;



Eerste ingebruikname ;

Uit te voeren werkzaamheden ;

Opmerkingen.

Selecteer, voor het invoeren van deze gegevens, een rapport en breng vervolgens de gegevens in in het koptekst van het verslag.

**Uitprinten van een verslag :**

Voor het uitprinten van een verslag : kies het betreffende verslag en druk op de knop . Er wordt een voorbeeld van het verslag getoond. Klik op de knop .

**PLAATSEN VAN EEN ARM**

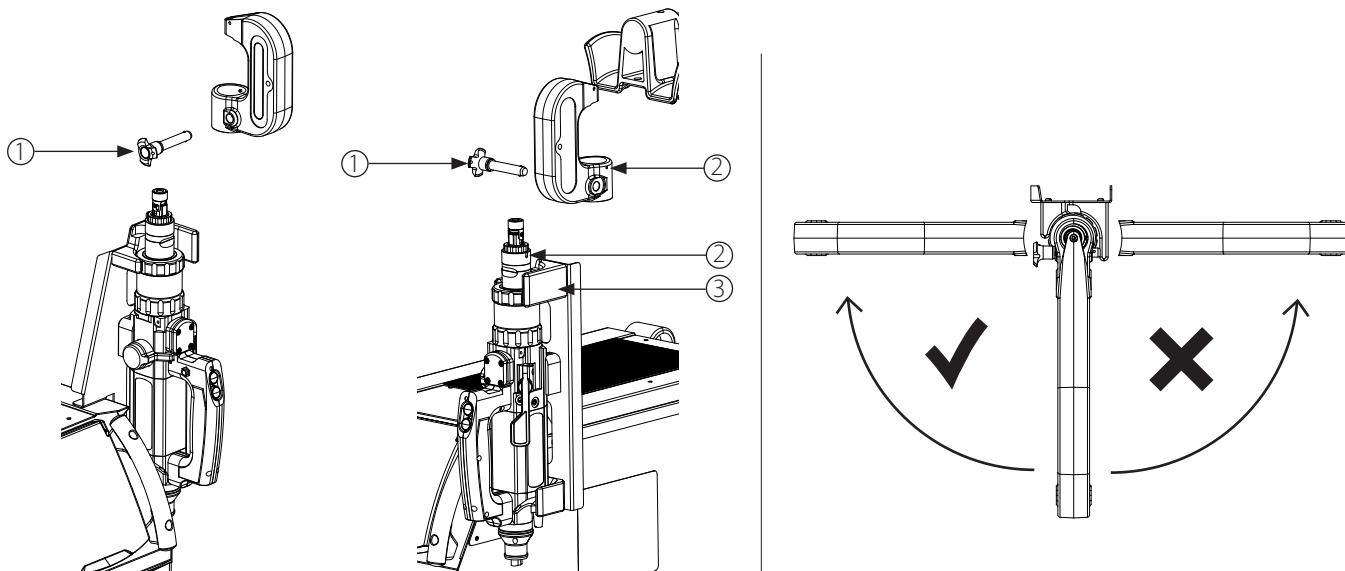
Kies een arm en bereid de vergrendelpin (1) voor. Plaats de arm voorzichtig op de neus van de ponsnageltang, let er daarbij goed op dat de merktekens 2 op één lijn liggen.

De houder van de ponsnageltang is uitgerust met een waarschuwingselement, zodat de armen HR310 niet in een positie kunnen worden gemonteerd die het geheel zou doen kantelen.

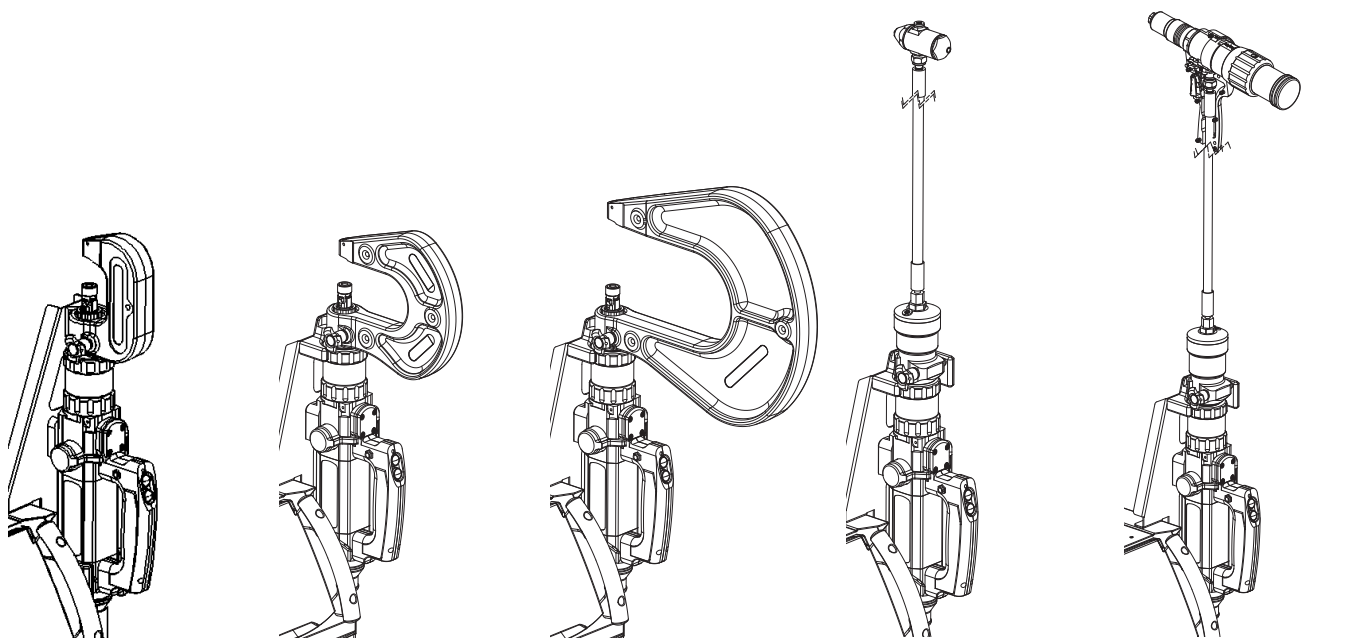
Wanneer de arm op de ponsnageltang is geplaatst, moet u de vergrendelpin in de daarvoor bestemde opening inbrengen.



De vergrendelpin moet absoluut schoon zijn en geen enkel defect vertonen. Gebruik geen defecte of beschadigde pin.







**HR 110**

**HR 210**

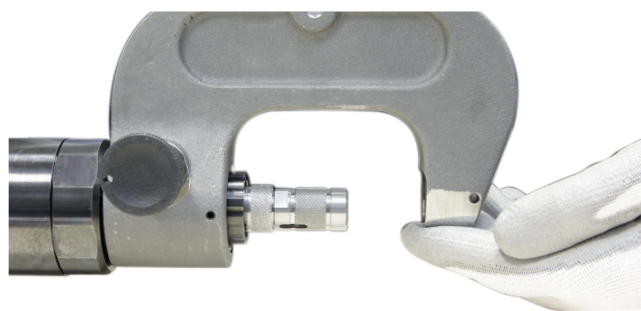
**HR 310**

**24 kN**

**50 kN**



Schroef het met de arm meegeleverde verlengstuk.



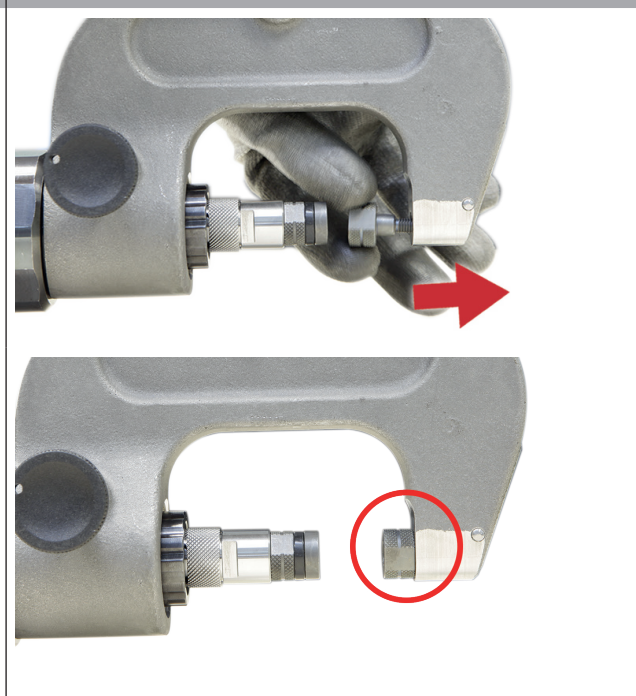
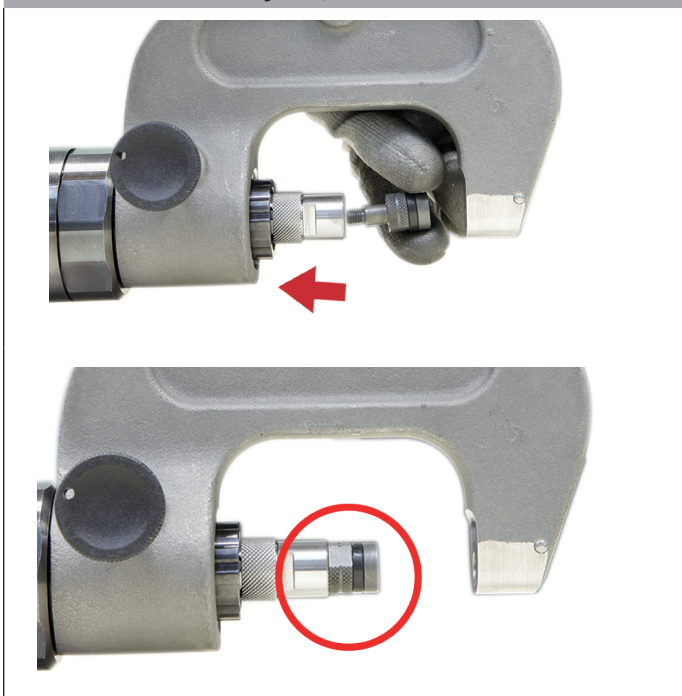
De ponsnageltang is nu klaar voor gebruik.

**MONTAGE TIPS**

Schroef de tips die nodig zijn voor uw ponsprocedure in de houder van de arm. Controleer voor iedere montage of de matrijs en de ponsnagel-houder correct op elkaar aangesloten zijn (zie pagina 8) en verzekert u zich ervan dat ze goed vastgedraaid zijn.

Matrijzen / rivet houder

Matrijs ponsnagels





**Wanneer de matrijs en de pons-houder correct geplaatst zijn, kunt u het geheel aan-draaien met behulp van de meegeleverde sleutel.** Controleer na iedere pons-procedure of de tips nog goed op hun plaats zitten. Het eventueel losraken van de tips is gevaarlijk en kan de ponsnageltang beschadigen.

### ADAPTER 50 KN



VOOR HET INSTALLEREN VAN DE ADAPTER 50 KN (ART. CODE 064867), koppelt u de jackplug van de adapter aan op de daarvoor bestemde aansluiting op het handvat van de ponsnageltang.

Het lampje dat zich bevindt aan de kant van de 50 kN adapter beantwoordt aan dezelfde functioneringsmodule als het lampje op de ponsnageltang (zie paragraaf Lampje ponsnageltang).



### DOOS MET KLINKNAGELS INBEGREPEN



De ponsnageltang wordt geleverd met een doos met 300 self-piercing ponsnagels (RAP). Deze ponsnagels zijn alleen bedoeld voor het testen van de ponsnageltang, ze mogen nooit worden gebruikt voor het uitvoeren van auto-reparaties.



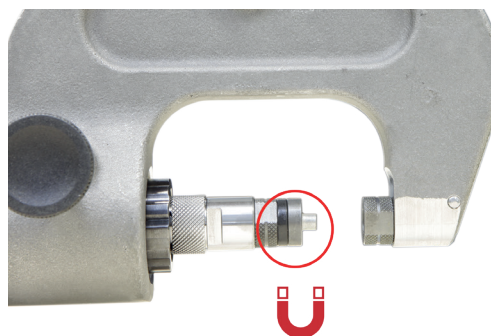
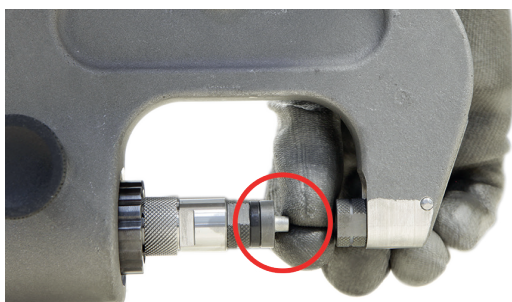
### AANBRENGEN VAN SELF-PIERCING RIVETS

Ø 3,3 mm

Ø 5,3 mm

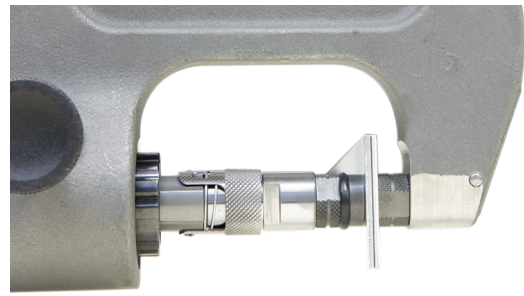
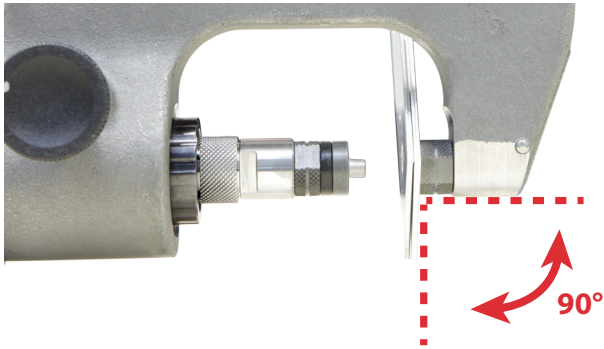


Tijdens het installeren van de self-piercing rivets moet u zich ervan verzekeren dat deze correct gemonteerd zijn. De matrijsen mogen niet beschadigd zijn, daar dit problemen kan geven tijdens het klinken.



Tijdens iedere klink-procedure moet u zorgvuldig de matrijs - en niet de rivet - in de gaten houden. De matrijs moet zich op de te assembleren platen bevinden. Het is belangrijk dat de pons-houder dusdanig op de platen geplaatst wordt dat deze een hoek van 90° vormt met de platen.

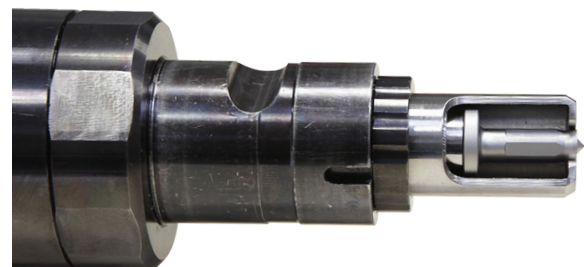


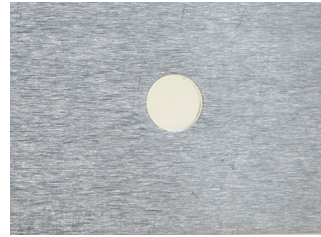


RESULTAAT VAN HET AANBRENGEN VAN SELF-PIERCING PONSNAGELS

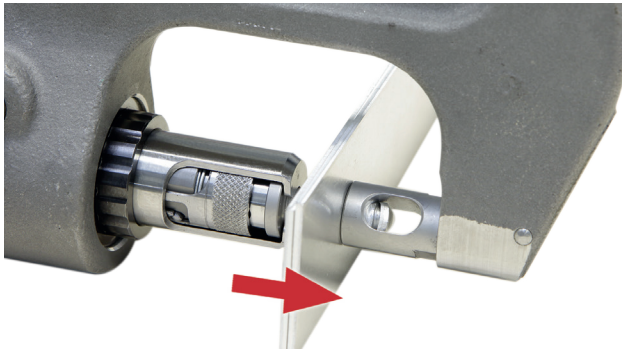
**PONSEN EN KALIBREREN VAN GATEN VOOR FLOW-FORM RIVETS**

Voor het ponsen van plaatwerk en het kalibreren van gaten is een speciale matrijs nodig (genaamd afstrijker). Deze matrijs blokkeert het plaatwerk tijdens het extraheren van de pons.



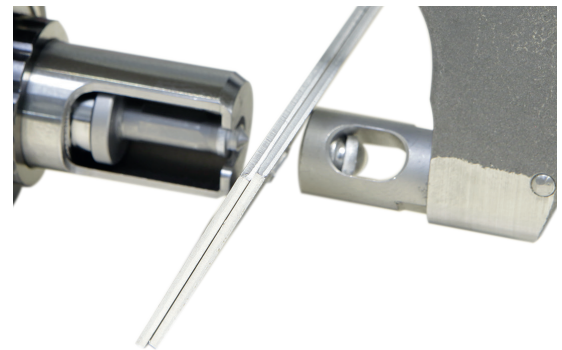


Wanneer u Flow-Form klinknagels gebruikt is het noodzakelijk om de platen eerst voor te boren, zodat u de rivet kunt plaatsen. Dankzij de pons en de bovengenoemde matrijs kunt u zeer precies boren en zijn de gaten voor de Flow-Form rivets perfect gekalibreerd.



Na het ponsen bevindt de pons zich in de te assembleren platen. De pons is verwijderd uit het plaatwerk, dat nu gereed is om vastgeklonken te worden.

Indien de pons niet vanzelf uit het plaatwerk komt, gebruik dan de functie PULL van de ponsnageltang. Druk op de knop PULL en druk op de trekker. Als de pons uit het plaatwerk is verwijderd moet u drukken op de knop PUSH.



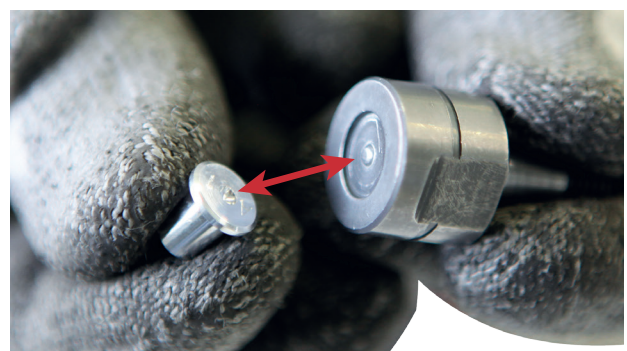
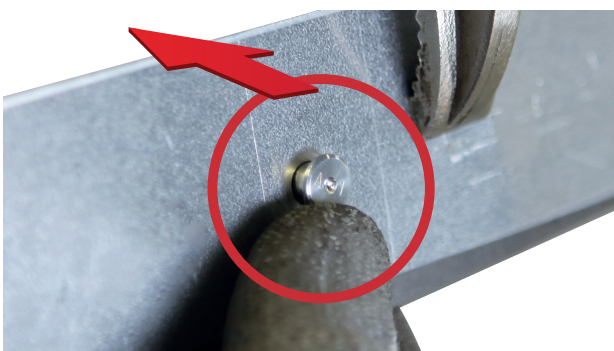
**AANBRENGEN VAN FLOW-FORM RIVETS**



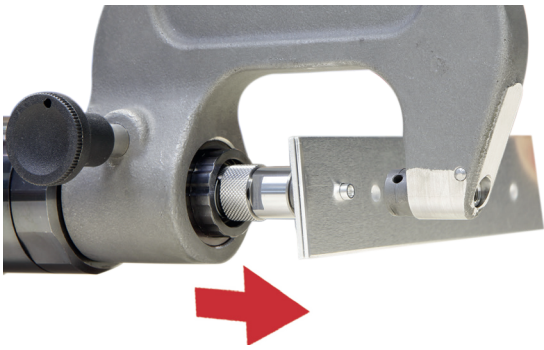
Voordat u plaatwerk samen gaat voegen met Flow-Form rivets moet u eerst een voor-gatje te boren (zie de hierboven beschreven aanwijzingen).

Wanneer er een gatje is geboord, kunt u hierin de Flow-Form rivet aanbrengen :

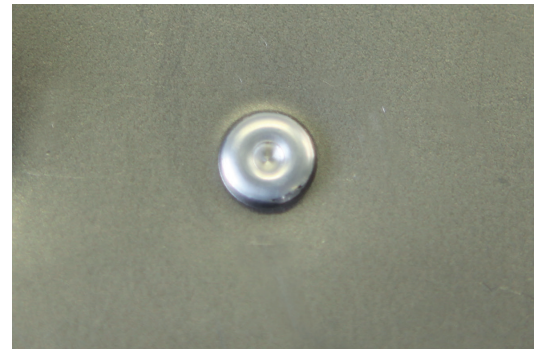
Het mondstuk F1 moet worden gepositioneerd aan de kant van de kop van de rivet.:







De matrijs F2 is uitgerust met een opening voor het evacueren van lijmresten. Na iedere ponsnagel procedure moeten de lijmresten van ieder onderdeel verwijderd worden.

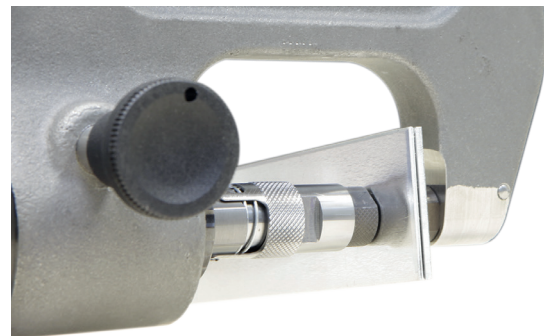
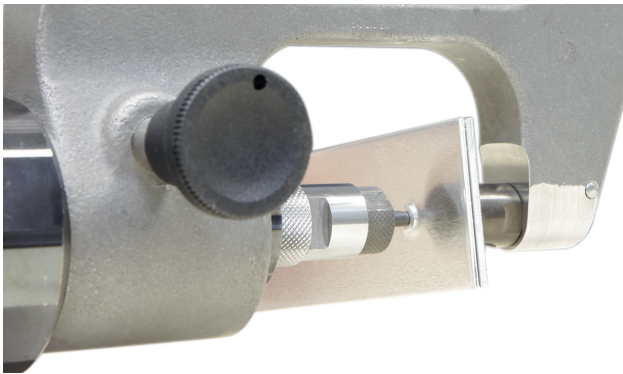


RESULTAAT VAN HET AANBRENGEN VAN FLOW-FORM RIVETS

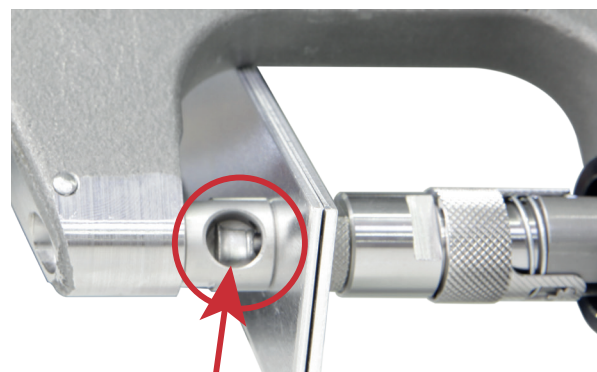
**VERWIJDEREN VAN RIVETS**



Bij reparaties van carrosserie-plaatwerk moeten de oude en/of versleten rivets eerst uit het plaatwerk verwijderd worden. Om te voorkomen dat u de rivets uit moet boren, kunt u het extractie-mondstuk en de bijbehorende matrijs gebruiken. Hiermee kunt u de rivets verwijderen zonder het plaatwerk aan te tasten.



Voordat u de ponsnageltang gebruikt voor extractie van de rivets kunt u de rivets markeren met de centreerpin. (Art. code : 048379) zodat de extractie-pons correct geplaatst kan worden.



Mocht tijdens het verwijderen de rivet in de opening van de matrijs blijven steken, blaas dan om deze eruit te laten vallen, voordat u een nieuwe rivet verwijdert. Zodra de rivet verwijderd is moet u de punt van de matrijs stoppen. Als u te ver gaat kan deze stuk gaan.



**CONTROLE EN ONDERHOUD**

De GYSPRESS 10T PP CONTROL behoeft geen speciaal onderhoud. Een periodieke visuele controle wordt aanbevolen, om te voorkomen dat er tijdens het gebruik storingen of defecten ontstaan.

Reinig de GYSPRESS 10T PP CONTROL ten minste één keer per week om alle mogelijke stofdeeltjes en vervuiling te verwijderen. Deze kunnen een efficiënt gebruik van het apparaat op de lange termijn ondermijnen. Gebruik zelfreinigende doekjes, gebruik geen water of ontvlambare of bijtende vloeistoffen.

**AFWIJKINGEN, OORZAKEN, OPLOSSINGEN**

De tabel hieronder geeft de afwijkingen aan die kunnen voorkomen tijdens het gebruik van het apparaat. Wanneer uw probleem niet in de onderstaande tabel vermeld wordt, stop dan met het apparaat te gebruiken en neem onmiddellijk contact op met uw verkoper of de fabrikant, die u verder zal helpen.

<b>AFWIJKINGEN</b>	<b>OORZAKEN</b>	<b>OPLOSSINGEN</b>
De ponsnageltang functioneert niet	De perslucht is niet aangesloten	Sluit de perslucht aan
	Het apparaat is niet aangesloten op de netspanning	Sluit het apparaat aan op de netspanning
	De luchtdruk is niet correct afgesteld	Stel de luchtdruk af op 7 bar
	Niet voldoende olie	Controleer of de ponsnageltang voldoende olie heeft
De ponsnagel is niet correct geplaatst	De boorhouder of de matrijs is beschadigd	Vervang de boorhouder of de matrijs
	De matrijs is ongeschikt	Vervang de boorhouder of de matrijs
	De klemkracht is niet geschikt voor de uit te voeren werkzaamheden	Stel de juiste klemkracht in
	De ponsnagels hebben niet de juiste lengte	Respecteer de instructies van de auto-constructeur.
Luchttoevoer, lekkage	De slang is beschadigd	Vervang de slang
	Defect aansluiting	Vervang de aansluiting
	Defecte pakking	Reparaties door de fabrikant

**GARANTIE VOORWAARDEN**

De garantie dekt alle gebreken of fabricage fouten gedurende 2 jaar, vanaf de aankoopdatum (onderdelen en arbeidsloon). De garantie dekt niet : fouten gemaakt met de netspanning, incidenten als gevolg van verkeerd gebruik, vallen, ontmanteling of alle andere schade als gevolg van vervoer. De garantie dekt niet de normale slijtage van onderdelen. Gebruik alleen reserve-onderdelen die u betreft van de fabrikant GYS voor het uitvoeren van reparaties op de GYSPRESS CONTROL.

In geval van defecten kunt u het apparaat terugsturen naar de distributeur, vergezeld van :

- een gedateerd aankoopbewijs (factuur, kassabon....)
- een beschrijving van de storing.

## TECHNISCHE EIGENSCHAPPEN

Maximale luchtdruk netwerk	10 bars - 145 psi
Bereik voedingsspanning	1~ 100-240 Vac 50-60 Hz
Voedingsstroom apparaat	1.4A (100 Vac) – 0.57A (240 Vac)
Maximale klemkracht	100 kN
Gewicht van de ponsnageltang	3.9 kg
Gewicht van het apparaat	54 kg

**ОБЩИЕ УКАЗАНИЯ**



Данная инструкция описывает функционирование вашего устройства и меры предосторожности в целях обеспечения вашей безопасности. Пожалуйста, прочтите ее перед первым использованием и сохраните, чтобы при надобности перечитать. Это оборудование предназначено только для профессионального использования и должно устанавливаться, регулироваться или использоваться только квалифицированными и опытными операторами.




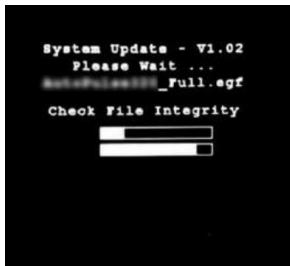
Не используйте этот аппарат, если какие-либо детали отсутствуют или повреждены. Запрещается каким-либо образом модифицировать данное изделие.

**ОБРАЩЕНИЕ С ИНСТРУМЕНТОМ**

Данное руководство описывает, как нужно обращаться с инструментом для правильного использования. Прибегать к методам работы, которые явно не одобрены изготовителем GYS, не дозволено.

**10Е ИСПОЛЬЗОВАНИЕ**

Перед первым использованием вашего аппарата проверьте наличие обновлений.

1	2	3	4
			
<b>ВЫКЛ</b>		<b>Вкл</b>	

**РАБОЧАЯ СРЕДА**

Данное оборудование должно использоваться только в пределах, указанных на заводской табличке и/или в руководстве. Необходимо соблюдать указания по мерам безопасности. В случае ненадлежащего или опасного использования производитель не несет никакой ответственности.

Температурный диапазон

Используйте при температуре -10 и +40°C (+14 и +104°F).

Хранение: от -20 до +55°C (от -4 до 131°F).

Влажность воздуха:

Меньше или равно 50% при 40°C (104°F)..

90% или ниже при 20°C (68°F).

Высота над уровнем моря

До 1000м высоты над уровнем моря (3280 футов).

Подскользнуться, споткнуться и упасть - основная причина серьезных травм и смерти. Будьте внимательны с проводами на полу. Данное оборудование не предназначено для использования во взрывоопасной среде. Данное устройство предназначено для использования в помещении при хорошем освещении на ровной поверхности.

**ЭЛЕКТРИЧЕСКАЯ БЕЗОПАСНОСТЬ**

Используемая электрическая сеть должна обязательно быть заземленной. Электрический разряд может вызвать прямые или косвенные ранения, и даже смерть.

## СРЕДСТВА ИНДИВИДУАЛЬНОЙ ЗАЩИТЫ

Что бы правильно защитить себя и окружающих, соблюдайте следующие правила безопасности:



При использовании оборудования всегда надевайте прочные средства защиты глаз.



Надевайте защитную каску при работе на высоте.



Надевайте защитные перчатки, чтобы снизить риск воздействия вибрации и таких опасных факторов, как порезы и ссадины. Повторяющиеся движения и воздействие вибрации могут быть вредны для кистей и рук, плеч, шеи и других частей тела. В случае онемения, покалывания, анкилоза прекратите использование аппарата и обратитесь к врачу.



Носите защитную обувь, чтобы избежать несчастных случаев при падении деталей или во время сборки.

Надевайте теплую одежду при работе в холодную погоду, чтобы сохранить руки в тепле и сухости.

При использовании инструмента сохраняйте устойчивую позу и надежную опору. Оператору целесообразно менять позу во время длительной работы, что поможет избежать дискомфорта и усталости.

Запрещается работать инструментом в направлении оператора или любого другого человека. Держите руки подальше от механизма сжатия; Настоятельно рекомендуется держать заклепочник обеими руками.

Помните, что сломанный аппарат или аксессуар могут вызвать образование быстролетающих предметов.

Регулярно проверяйте аппарат на наличие трещин; вы можете быть травмированы, если треснувшая часть аппарата упадет во время использования.

## ИСПОЛЬЗОВАНИЕ СЖАТОГО ВОЗДУХА

Никогда не превышайте максимальное давление воздуха, указанное на задней панели машины и в данном руководстве.

Никогда не передвигайте заклепочник за шланг.

### Максимальное давление воздуха:

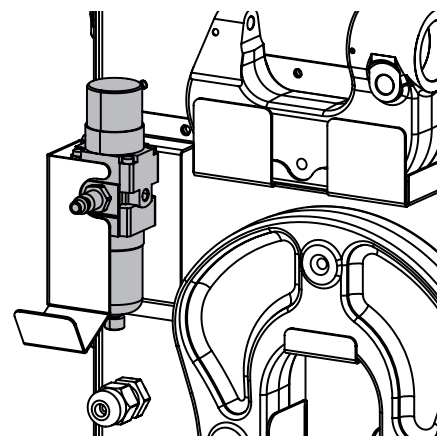
Следите за тем, чтобы не превышать максимальное давление воздуха 10 бар.

### Чистый сжатый воздух:

Сжатый воздух, поступающий в клепальный аппарат, должен быть чистым и сухим. Наличие влаги и примесей может привести к сбоям в работе и/или к повреждениям аппарата.

### Регулировка давления

После запуска машины установите давление воздуха на дисплее на 7 бар.



## ЗАМЕНА ОРУЖИЯ И ПРИНАДЛЕЖНОСТЕЙ

Используйте только плечи и принадлежности, рекомендованные компанией GYS.

## ШУМ

Инструкция должна содержать декларацию о шумовыделении в соответствии с ISO 15744.

Уровень звуковой мощности : LWA = 78дБ

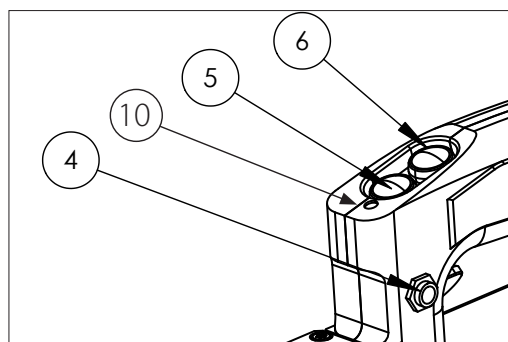
**ОПИСАНИЕ ЗАКЛЕПОЧНИК (РИС.1)**

- |   |                                      |
|---|--------------------------------------|
| 1- Стальные плечи                       | 6- Ручка управления цилиндром        |
| 2- Ось цилиндра                         | 7- Триггерный разряд                 |
| 3- Предохранительная чека               | 8- Вытекание воздуха                 |
| 4- Разъем управления для адаптера 50 кН | 9- Крышка маслосливной горловины     |
| 5- Ручка управления цилиндром           | 10- Индикатор состояния заклепочника |

**ОПИСАНИЕ РАБОЧЕЕ МЕСТО (РИС.2)**

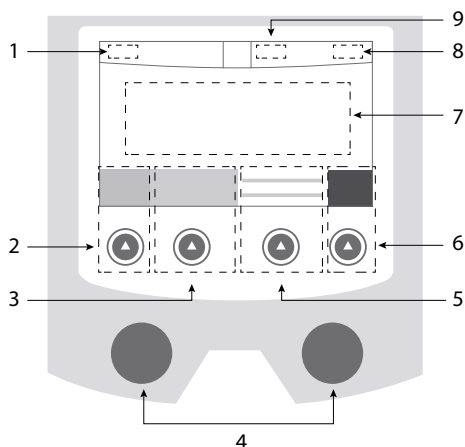
- |  |                                      |
|--|--------------------------------------|
| 1- Кнопка «Пуск                        | 4- Сетевой шнур                      |
| 2- Экран                               | 5- Соединительный шланг заклепочника |
| 3- Фильтр регулировки давления воздуха |                                      |

**КЛЕПАЛЬНАЯ РУКОЯТКА**



- 4: Разъем управления для адаптера 50 кН  
 5 : Кнопка выхода из цилиндра  
 6 : Кнопка втягивания цилиндра  
 10 : Индикатор состояния заклепочника

**УПРАВЛЕНИЕ МАШИНОЙ**



- 1 : Текущее время  
 2 : Кнопка №1 : Главное меню или Возврат в предыдущее меню  
 3 : Кнопка №2 : Установка заклепок в процессе работы  
 4 : Колесико навигации  
 5 : Кнопка №3 : Выбор кронштейна или адаптера  
 6 : Кнопка №4 : Подтверждение  
 7 : Отображение текущих настроек  
 8 : Давление в сети сжатого воздуха  
 9 : Усилие зажима в процессе работы

**СВЕТОВОЙ ИНДИКАТОР ЗАКЛЕПОЧНИКА**

Светодиод на рукоятке заклепочника (10) предоставляет информацию о его состоянии.

**Клепальщик в состоянии покоя**

- Зеленый индикатор: дефектов нет, машина готова к эксплуатации
- Оранжевый индикатор: наличие неисправности (недостаточное давление в сети сжатого воздуха, неисправность сети, неправильный инструмент)



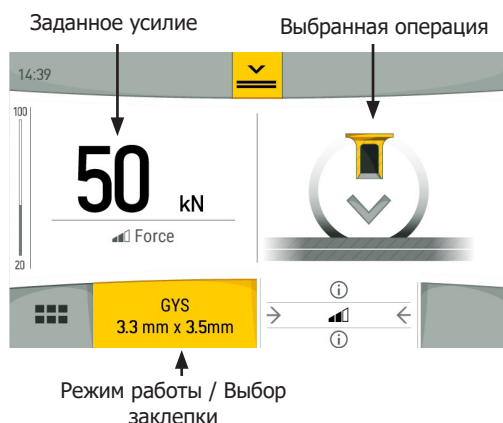
**Клепальный инструмент не работает.**

Во время фазы выхода из гнезда (нажата кнопка 5) индикатор мигает зеленым цветом.

При установке перечисленных ниже заклепок индикатор мигает до тех пор, пока не будет достигнуто заданное усилие. Он станет зеленым, если усилия были достигнуты, или оранжевым, если усилия не были достигнуты.

- Заклепки обтекающей формы Flow-Form
- Заклепка с потайной головкой
- Самопроникающие заклепки
- Надежные заклепки
- Сплошная заклепка с потайной головкой
- Обжимная гайка
- Обжимной штифт

**ОБЩИЙ ДИСПЛЕЙ**



Здесь регулятор GYSPRESS 10T настроен на установку самопробивающихся заклепок GYS Ø3,3 мм x 3,5 мм. Заданное значение усилия отображается в левой части экрана. Здесь он предварительно установлен на 50 кН. Левый диск позволяет регулировать это усилие по своему усмотрению. Чтобы войти в общее меню, нажмите кнопку №1. Для изменения режима работы или ссылки на заклепку нажмите кнопку #2.

**НЕПОСИЛЬНЫЕ УСИЛИЯ**

GYSPRESS 10T PP постоянно контролирует, достаточно ли давления в системе сжатого воздуха для достижения заданного отображаемого усилия. Если давление слишком низкое, на дисплее появляется сообщение.

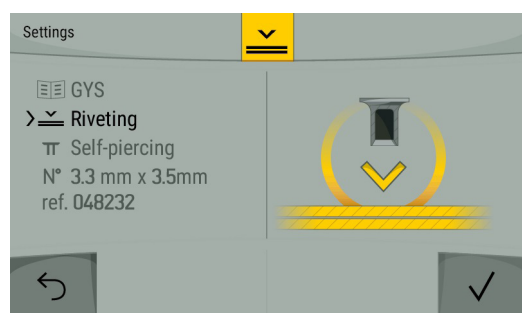
**Отчет о проведенной операции**

В конце каждой операции отображается отчет о работе (целевое усилие, измеренное усилие, дата, время, режим работы или производитель и размеры заклепки).

В случае установки заклепок, перечисленных ниже, в конце операции в правой части экрана отображается пиктограмма «хорошо» или «плохо», указывающая на достижение или не достижение заданного усилия.


- Заклепки обтекающей формы Flow-Form
- Заклепка с потайной головкой
- Самопроникающие заклепки
- Сплошная заклепки
- Сплошная заклепка с потайной головкой
- Обжимная гайка
- Обжимной штифт

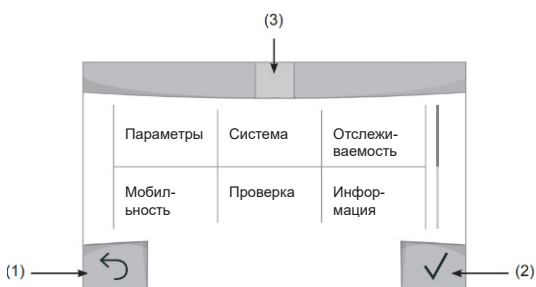
**Выбор режима работы или эталона заклепки**



- слева отображаются:
  - режим работы машины или поставщика заклепок
  - тип операции, которую будет выполнять машина (клепка, сверление, извлечение заклепок)
  - тип выбранной заклепки (самосверляющая, проточной формы и т.д.)
  - размеры и эталоны выбранной заклепки.
- С помощью левого колесика можно выбрать одно из этих четырех полей
- справа отображаются значения, которые можно выбрать, соответствующие полям слева.
- Правое колесико позволяет выбрать значение (тип поставщика, тип операции, тип заклепки и номер заклепки)

**ОСНОВНОЕ МЕНЮ**

Чтобы войти в общее меню с общего дисплея, нажмите кнопку № 1 .  
Навигация между различными блоками осуществляется с помощью колесиков и кнопок.




- 1 : Возврат
- 2 : Подтверждение
- 3 : Значок текущего блока

**ПАРАМЕТРИРОВАНИЕ АППАРАТА**

**Язык:** Выбор языка интерфейса (французский, английский, немецкий, и т.д.).  
**Единицы измерения** Выбор единиц измерения: Международный (SI) или Дюймовый (USA).  
**Яркость:** Регулирует яркость экрана интерфейса (настройка от 1 (темный цвет) до 10 (очень яркий)).

**СИСТЕМА**

**Название аппарата** Информация о названии устройства и возможность его персонализации путем использования интерфейса .

**Часы:** Установка времени, даты и формата (AM / PM).

**Сброс:** Установите рабочие настройки:

- Частично: ручной сброс до 50 кН с рычагом HR110
- Полностью: все данные и конфигурации аппарата будут сброшены до заводских настроек.

**ПРОВЕРКА**

Функция для проверки соответствия усилия, развиваемого заклепочником, заданному значению.

Установите датчик нагрузки Evolution (см. 071759) на заклепочнике. Перед началом процедуры необходимо обнулить датчик.

После начала процесса проверки анимационные ролики объясняют процедуру, которую необходимо выполнить. Показания давления должны быть сняты по показанию красной стрелки и введены в машину.

**ОТСЛЕЖИВАЕМОСТЬ**

Этот интерфейс позволяет регистрировать клепальные операции в виде отчета о работе и экспортировать их на USB-накопитель, чтобы их можно было извлечь и оценить с помощью ПК и программного обеспечения GYSPOT (см. параграф «Программное обеспечение GYSPOT»).

**АКТИВАЦИЯ ПРОСЛЕЖИВАЕМОСТИ**

Чтобы активировать прослеживаемость, перейдите в меню Прослеживаемость и выберите «START»

В левой части экрана перечислены ранее созданные задания.

Пользователь имеет возможность сортировать по названию или по дате коротко нажав на кнопку клавиатуры №2.

Долгое нажатие на эту кнопку позволяет удалить активное задание или все задания.

В правой части экрана можно увидеть дату и время записи задания, а также количество выполненных операций.

Выберите и продолжите существующее задание, нажав кнопку 4 «REC»

Создайте новое задание, нажав кнопку № 3 . Заполните название задания, нажав кнопку № 3 .

### ОТОБРАЖЕНИЕ ПРОСЛЕЖИВАЕМОСТИ

Когда задание регистрируется, в верхней левой части экрана отображается символ , за которым следует название задания и номер операции ●. Номер операции автоматически увеличивается и не может быть изменен).

В прослеживаемости сохраняются только операции по установке следующих элементов:

- Заклепки обтекающей формы Flow-Form
- Заклепка с потайной головкой
- Самопроникающие заклепки
- Сплошные заклепки
- Массивные потайные заклепки
- Обжимная гайка
- Обжимной штифт

Операции установки глухих заклепок, нарезания резьбы, сверления, зачистки и извлечения заклепок не сохраняются.

### Прекращение прослеживаемости

Чтобы остановить прослеживаемость во время этапа сварки, вернитесь в меню Прослеживаемость и выберите «STOP».

### Скопируйте прослеживаемость на USB-накопитель

**Примечания:** Для экспорта прослеживаемости необходимо остановить запись.

Подключите USB-носитель, поставляемый с изделием (см. 062344) к USB-порту аппарата.

Перейдите в меню «Прослеживаемость» и выберите «EXPORT»

Нажмите кнопку n°4, чтобы начать экспорт ✓.

## ПРОГРАММНОЕ ОБЕСПЕЧЕНИЕ GYSPOT

Это программное обеспечение предназначено для редактирования и сохранения отчетов о проделанной работе на пробивной машине GYSPOT или клепальной машине GYSpres 10T PP Control.

Программное обеспечение GYSPOT может быть установлено из файлов на USB-накопителе, поставляемом вместе с изделием. В папке \GYSPOT V X.XX дважды кликните на файл INSTALL.EXE и следуйте инструкциям, чтобы установить программу на ваш компьютер. Иконка GYSPOT автоматически появляется на рабочем столе вашего компьютера.

### Настройка языка:

Программное обеспечение поддерживает несколько языков. В настоящее время доступны следующие языки: : Французский, английский, немецкий, испанский, голландский, датский, финский, итальянский, шведский, русский, турецкий.

Для выбора языка в меню нажмите на Опции, затем на Языки.

Обратите внимание, что после выбора языка GYSPOT автоматически перезапустится.

### Выбор оборудования :

Функциональность GYSPOT связана с типом используемой машины (точечная сварка или заклепочник)

Чтобы выбрать GYSpres, в меню нажмите на Modes, затем GYSPRESS, затем Отслеживаемость.

При следующем запуске GYSPOT автоматически перейдет в режим GYSPRESS.

### Идентификация пользователя :

Для персонализации издания отчетов с вашими личными данными, требуются их ввести. Для этого в меню нажмите на Опции, затем на Личные Данные. Появится новое окно со следующей информацией:

Наименование

Адрес / Индекс почтовый / Город

Телефон / Факс / Email / Интернет сайт

Логотип


Затем эта информация будет отображаться.

**Отслеживаемость:**

По умолчанию программа GYSPOT открывается в режиме «Трассируемости».

**Перенесите данные отчетов с USB-накопителя :**


Чтобы импортировать в ПК отчеты о работе, сделанные с помощью GYSPRESS CONTROL (предварительно сохраненные на USB-носитель, см. параграф «Отслеживаемость»), вставьте USB-носитель в USB-порт ПК.

Затем выберите диск, в который вставлена SD-карта, и кликните на кнопку .

Когда выполняется импорт, выполняемые операции группируются по идентификатору рабочего заказа. Этот идентификатор соответствует имени отчета, указанному в GYSPRESS. Этот идентификатор афиширован во вкладке Текущее.

Как только отчеты загружены, можно осуществлять поиск, редактировать или архивировать каждый отчет. Чтобы просмотреть выполненные операции отчета, выберите отчет. Выполненные операции отображаются в таблице.

Для осуществления поиска заполните поисковое поле и кликните на кнопку .

Для редактирования выберите отчет и кликните на кнопку .

Для архивирования выберите отчет и нажмите на кнопку . Будьте внимательны, загруженные отчеты не могут быть удалены пока они не архивированы.


**Просмотр архивных отчетов о результатах :**

Чтобы просмотреть архивные отчеты, перейдите на вкладку Архивы. Отчеты объединены в группы по годам и по месяцам.

Чтобы просмотреть выполненные точки, выберите отчет. Выполненные операции отображаются в таблице.

В случае архивированных отчетов можно осуществлять поиск, редактировать или удалять какой-либо отчет. Обратите внимание, что отчет, который был заархивирован, а затем удален, будет импортирован снова при новом импорте, если каталог отслеживания USB-носителя не был удален.

Для осуществления поиска заполните поисковое поле и кликните на кнопку .

Для редактирования выберите отчет и кликните на кнопку .

Для удаления выберите отчет и кликните на кнопку **X**.

**Удалите файлы отслеживания на USB-накопителе:**

Удаление приведет к удалению всех отчетов об операциях, хранящихся на USB-накопителе. Чтобы удалить эти файлы отслеживания, вставьте USB-накопитель в компьютер, затем в меню нажмите на Опции, затем GYSPRESS, затем Удалить USB Ослеживание.

Будьте внимательны: во время очистки от данных еще не загруженные отчеты будут автоматически загружены.

Также можно удалить файлы отслеживания, непосредственно удалив файлы, содержащиеся в каталоге : Съемный диск.

**Чтобы дополнить информацию в отчете :**

Каждый отчет может быть заполнен следующей информацией:

Оператор;

Тип транспортного средства;

Порядок ремонта;

Номер машины;

Дата выпуска;

Действие;

Комментарии.

Чтобы заполнить эти данные, выберите отчет и введите информацию в заголовке отчета.

**Печать отчета :**

Для редактирования выберите отчет и кликните на кнопку . На экране появляется предварительный просмотр печати. Нажмите на кнопку .

**УСТАНОВКА ПЛЕЧА**

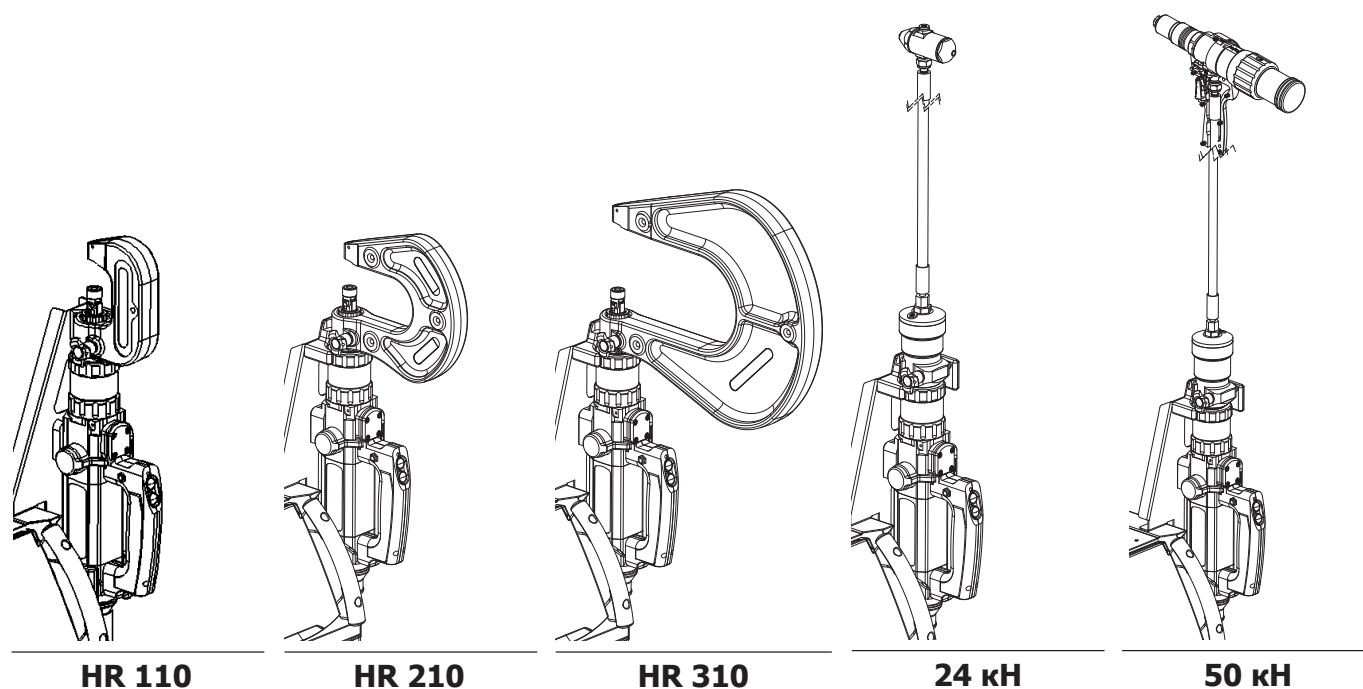
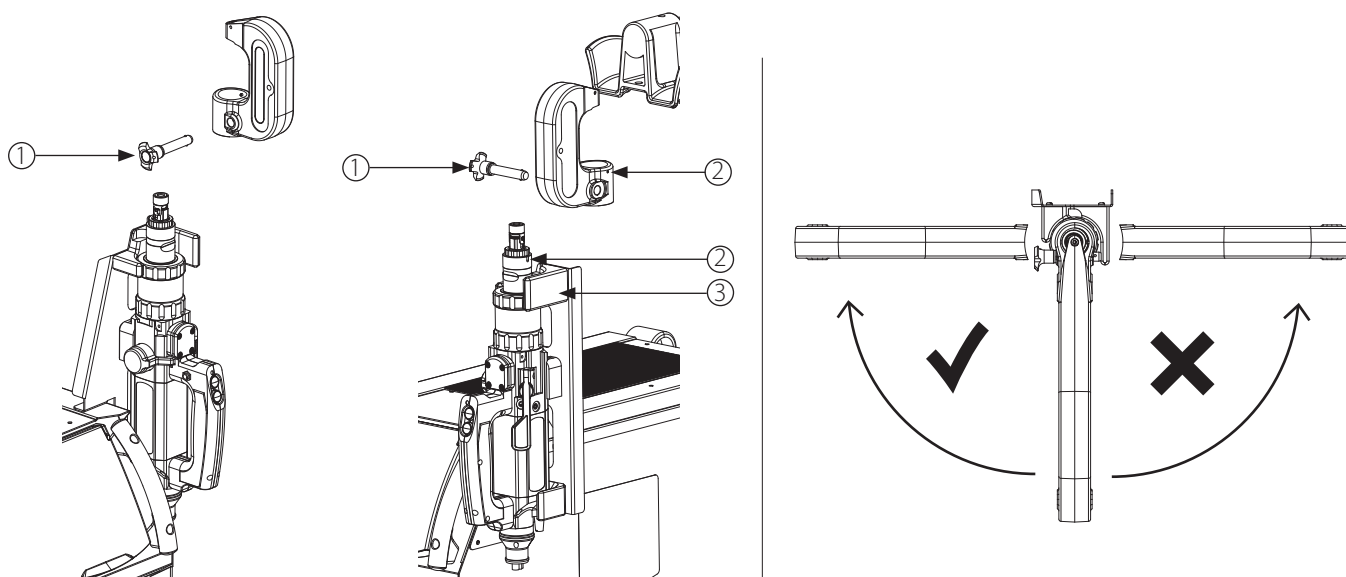
Выберите плечо и подготовьте предохранительную чеку (1). Осторожно поместите рычаг на носик заклепочника, следя за совмещением меток 2.

Держатель заклепок оснащен фиксатором 3, который предотвращает установку кронштейнов HR310 в положение, которое может привести к опрокидыванию устройства.

Когда рука будет установлена на заклепочник, вставьте стопорный штифт в отверстие.



Предохранительная чека должна быть чистой и без повреждений. Не использовать чеку, если она неисправна.



**HR 110**

**HR 210**

**HR 310**

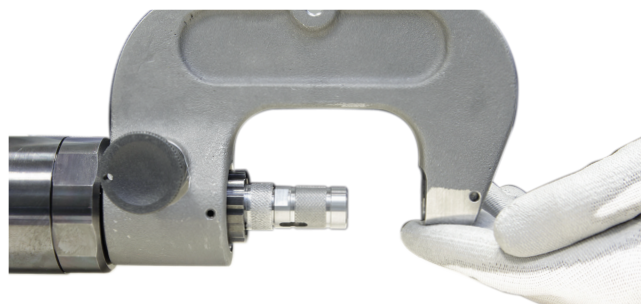
**24 кН**

**50 кН**





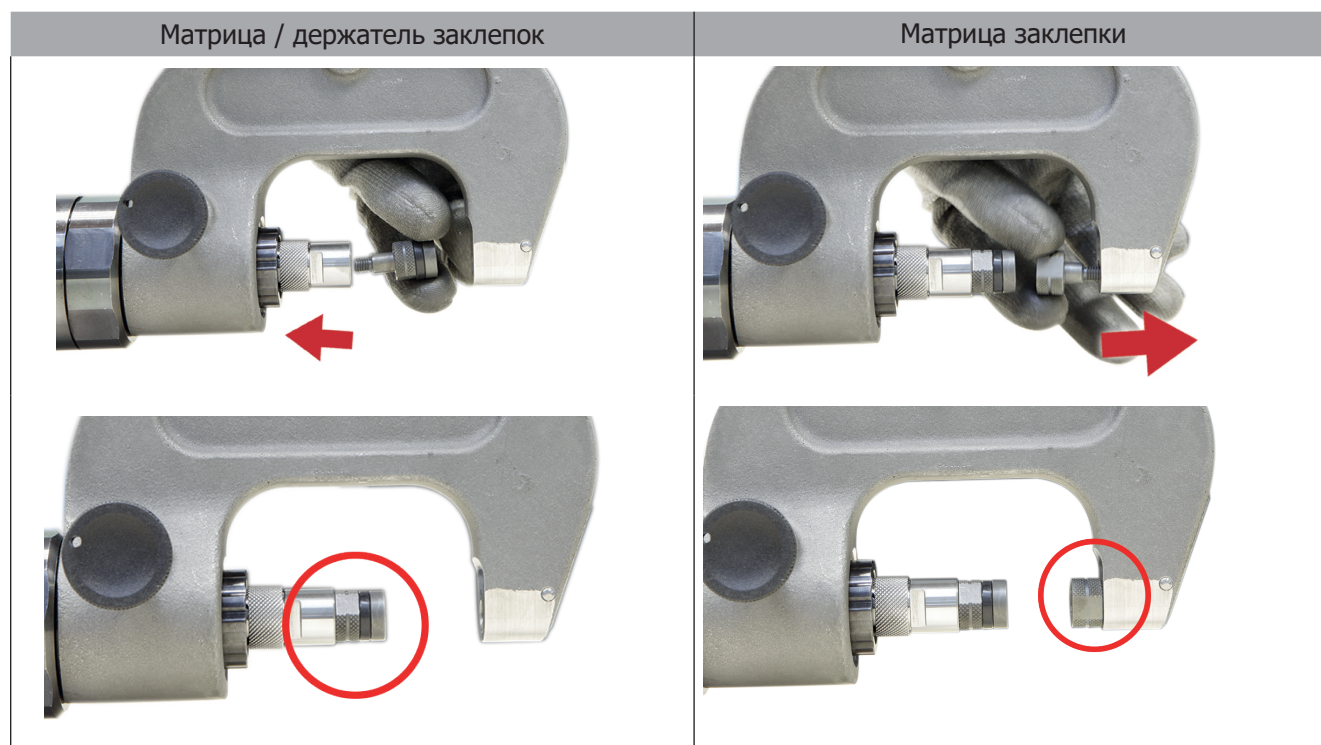
Прикрутите удлинительный кабель, входящий в комплект поставки кронштейна.



Клепальный инструмент считается теперь в рабочем состоянии.

**УСТАНОВКА НАСАДОК**

Вкрутите комплект торцевых заглушек, необходимых для процедуры клепки, в опору рычага. Перед каждой сборкой проверьте правильность сопряжения матрицы и держателя заклепок (см. стр. 3) и затяните их.



**После установки матрицы и держателя пуансона затяните их с помощью специального ключа (поставляется в наборе).** Убедитесь, что торцевые крышки надежно закреплены после каждой процедуры заклепывания. Ослабление зажима опасно и может привести к повреждению клепального инструмента.

**АДАПТЕР 50 КН**



Для использования АДАПТЕРА 50 КН (см. 064867), подключите штекер адаптера к гнезду, расположенному на рукоятке заклепочника. Смотровое стекло на боковой стороне адаптера 50 кН имеет тот же режим работы, что и смотровое стекло на заклепочнике (см. раздел «Смотровое стекло заклепочника»).



**НАБОР ЗАКЛЕПОК В КОМПЛЕКТЕ**



В наборе с клепальным инструментом поставляется коробка с 300 стальными самопроникающими заклепками (RAP). Эти заклепки поставляются исключительно для использования для тестирования клепального аппарата и ни в коем случае не должны быть использованы для кузовного ремонта.



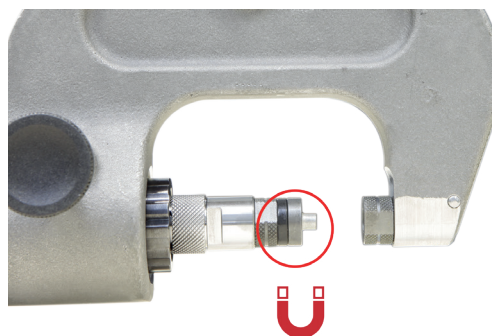
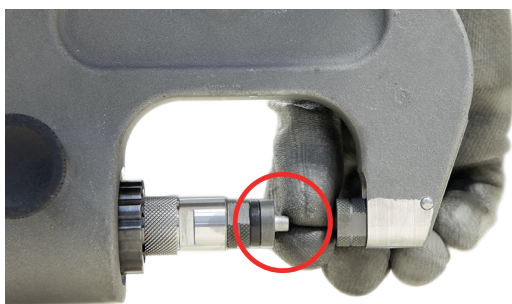
**УСТАНОВКА САМОПРОНИКАЮЩИХ ЗАКЛЕПОК**

Ø 3,3 мм

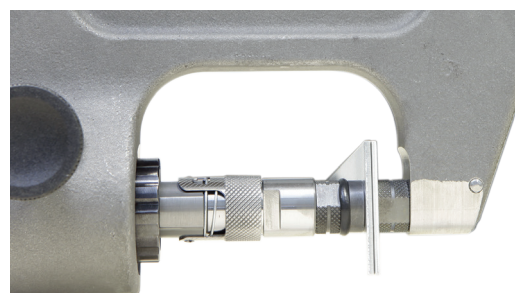
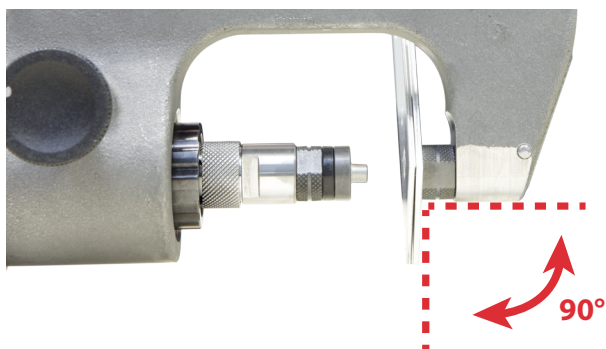
Ø 5,3 мм



При установке самопроникающих заклепок проверьте посадку заклепок. Матрицы должны быть без повреждений, тк могут возникнуть проблемы при клепании.



Каждый раз при клепании необходимо следить за тем, чтобы матрица - а не сама заклепка - прилегала к соединяемым листам металла. К тому же, чрезвычайно важно, чтобы опора пуансона была подведена к соединяемым листам металла под углом 90°.



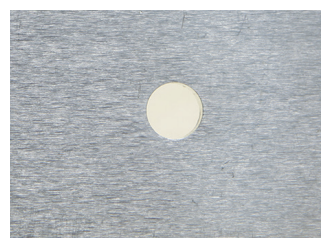
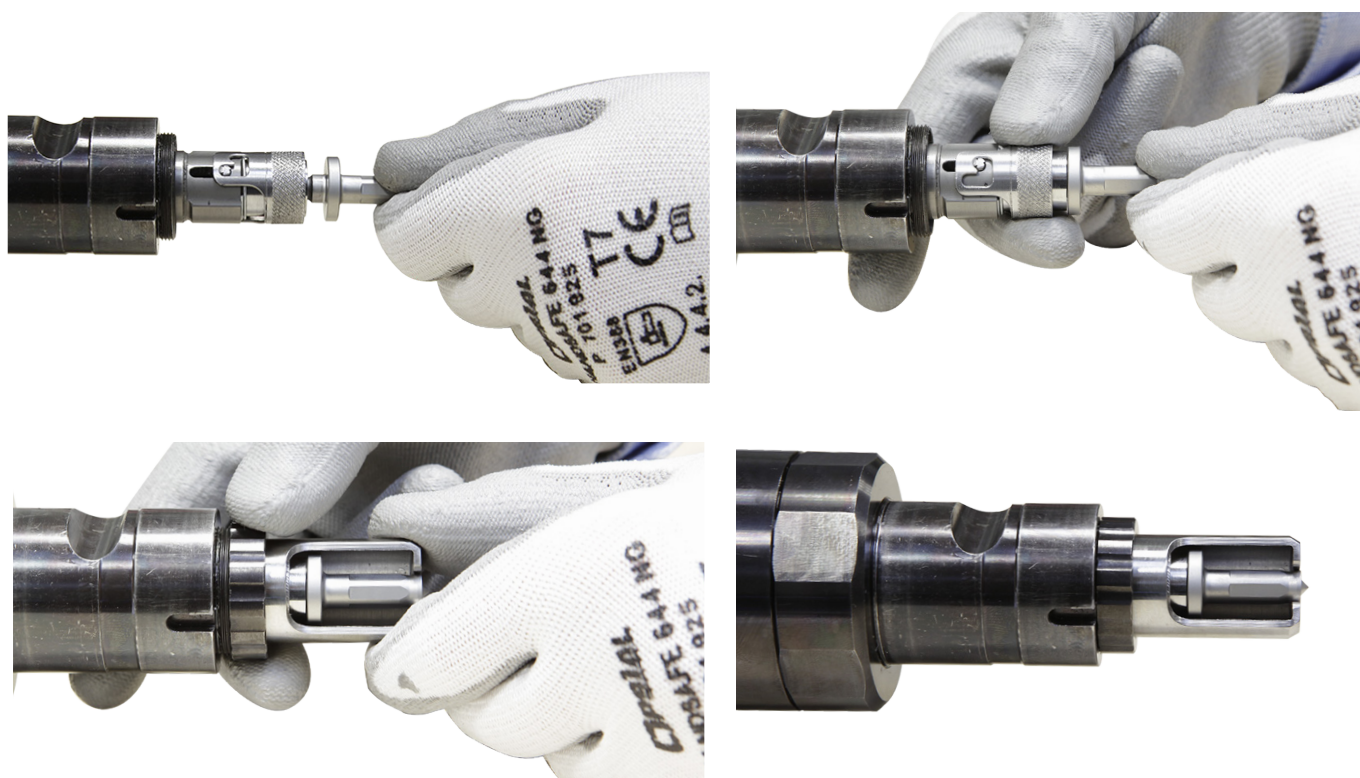




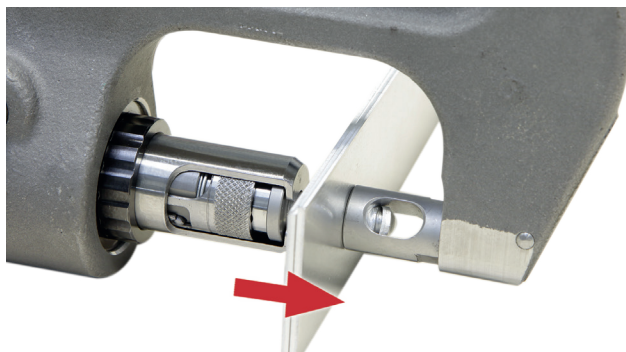
РЕЗУЛЬТАТ УСТАНОВКИ САМОПРОНИКАЮЩЕЙ ЗАКЛЕПКИ

**ПРОБИВАТЬ И КАЛИБРОВАТЬ ОТВЕРСТИЯ ДЛЯ ЗАКЛЕПОК FLOW-FORM**

Для перфорации листа и калибровки отверстий необходимо использовать специальный штамп, называемый съёмником. Эта матрица удерживает лист металла во время извлечения пуансона.



При использовании заклепок Flow-Form необходимо предварительно просверлить листы, чтобы обеспечить установку заклепки. Вышеуказанные пуансон и матрица позволяют точно сверлить и определять размеры отверстий под заклепки Flow-Form.



После пробивки отверстия пуансон забивается в соединяемые листы металла. Лист металла освобожден от пуансона и готов для клепания.

Если пуансон не выходит из листа, используйте функцию PULL заклепочника. Нажмите кнопку PULL и взведите курок. Как только пуансон выйдет из листа, нажмите кнопку PUSH.



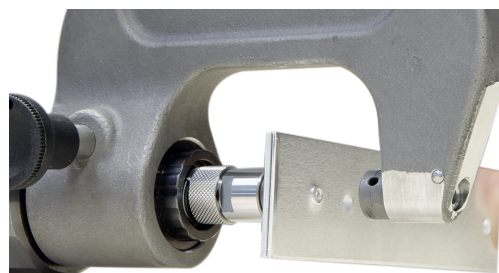
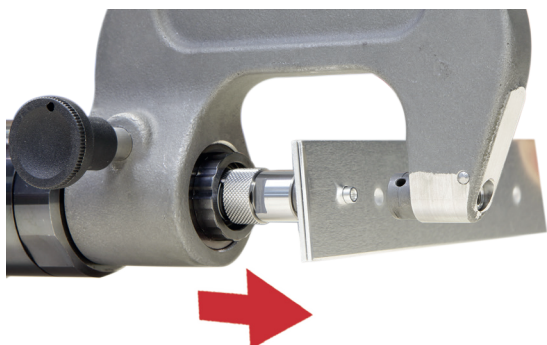
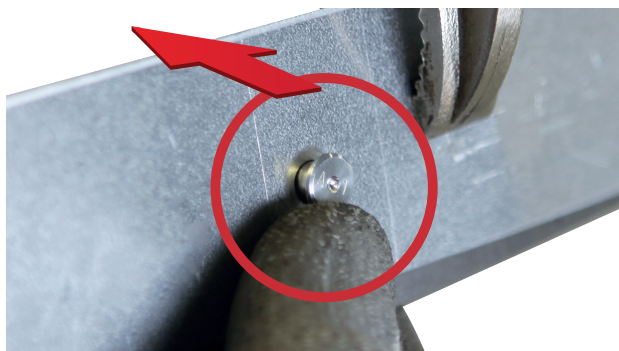
**УСТАНОВКА ЗАКЛЕПОК FLOW-FORM**



Перед соединением металлических листов с помощью заклепок текущей формы Flow-Form необходимо проделать направляющее отверстие (см. описание действий ниже).

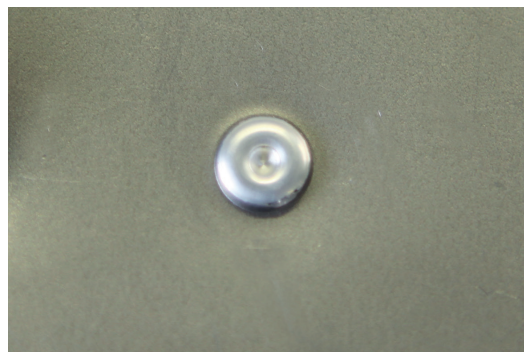
После того, как направляющее отверстие проделано, вставьте в него заклепку Flow-Form:

Насадка F1 должна быть помещена со стороны головки заклепки:





Матрица F2 имеет отверстие для вывода остатков клея. После каждой операции клёпки удаляйте остатки клея со всех загрязненных инструментов.

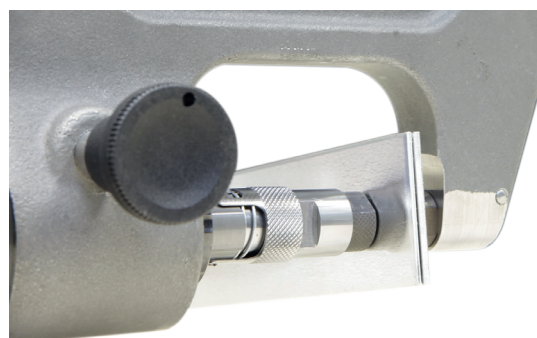
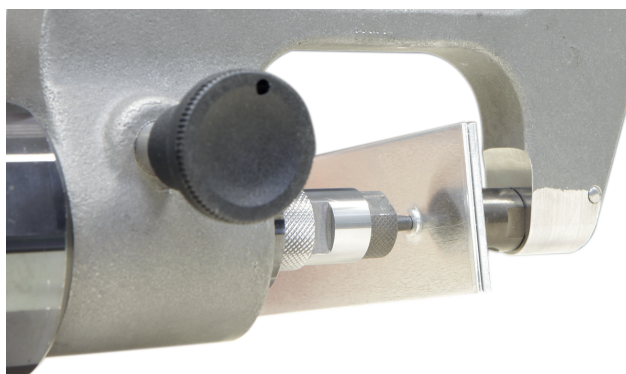


РЕЗУЛЬТАТ УСТАНОВКИ ЗАКЛЕПКИ ТЕКУЩЕЙ ФОРМЫ FLOW-FORM

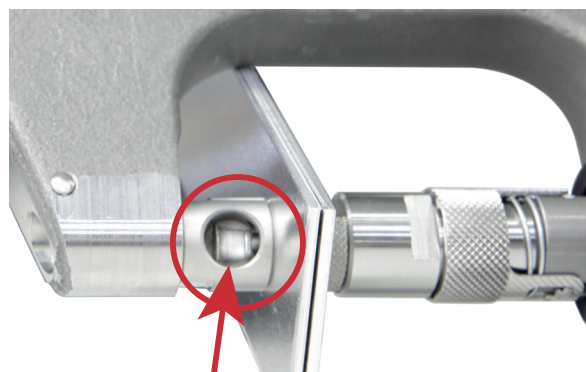
**ИЗВЛЕЧЕНИЕ ЗАКЛЕПОК**



В случае кузовного ремонта нужно извлечь старые или дефектные заклепки из соединенных листов металла. Чтобы избежать необходимости удаления этих заклепок путем сверления, следует использовать экстракционный наконечник и его матрицу. С их помощью можно извлечь заклепки, не повредив металл.



Перед использованием заклепочника и для облегчения извлечения самопроникающих заклепок можно сделать оттиск на заклепке с помощью инструмента для центрирующего штифта (арт. 048379) таким образом, чтобы вытяжной пуансон впоследствии был зажат в полости.



Если во время извлечения заклепка осталась в отверстии матрицы, выдуйте ее перед повторным извлечением.

Остановите продвижение наконечника матрицы, как только извлечение заклепки будет завершено. Продвижение кончика до упора может привести к нагрузкам, способным сломать его.

**ПРОВЕРКИ И ТЕХОБСЛУЖИВАНИЕ**

Заклепочник GYSPRESS 10T PP CONTROL не требует специального обслуживания. Советуется периодически осуществлять обычный визуальный осмотр с тем, чтобы предупредить возможную поломку или сбой во время использования.



Как минимум раз в неделю очищайте клепальный инструмент GYSPRESS 10T PP от пыли и загрязнений, которые могли бы помешать хорошей работе аппарата в долгосрочной перспективе. Используйте самоочищающиеся салфетки - не используйте воду или легковоспламеняющиеся или агрессивные жидкости.

### НЕИСПРАВНОСТИ, ИХ ПРИЧИНЫ И УСТРАНЕНИЕ

Нижеприведенная таблица содержит список неисправностей, могущих возникнуть при использовании инструмента. Если встреченная проблема не указана в данной таблице, немедленно прекратите пользование подъемником и свяжитесь с продавцом, который сообщит вам о дальнейших действиях.

НЕИСПРАВНОСТИ	ПРИЧИНЫ	УСТРАНЕНИЕ
Клепальный инструмент не работает.	Сжатый воздух не подключен	Подключение сжатого воздуха.
	Сетевое питание не подключено	Подключение источника питания
	Сжатый воздух установлен неправильно	Отрегулируйте давление сжатого воздуха на 7 бар.
	Отсутствие масла	Убедитесь, что заклепочник заполняется маслом
Заклепка установлена неправильно.	Муфта или матрица дефектны.	Замените муфту или матрицу.
	Неподходящая матрица	Замените муфту или матрицу.
	Усилие давления не является достаточным	Регулировка силы давления
	Неправильная длина заклепки.	Следуйте инструкциям производителя.
Сжатый воздух, проблема герметичности.	Неисправный шланг.	Замените шланг.
	Неисправные соединения.	Замените соединения.
	Неисправные прокладки.	Ремонт совершается производителем.

### УСЛОВИЯ ГАРАНТИИ

Гарантия распространяется на любой заводской дефект или брак в течение 2 лет с даты покупки изделия (запчасти и рабочая сила). Гарантия не распространяется на случаи неправильного использования, падения, разбора или повреждений во время транспортировки. Гарантия не распространяется на нормальный износ деталей. Для ремонта клепального инструмента GYSPRESS 10T PP могут использоваться только запчасти производителя GYS.

В случае поломки, верните устройство своему дистрибьютору, предоставив:

- доказательство покупки с указанной датой (квитанция, счет-фактура...)
- описание поломки.

### ТЕХНИЧЕСКИЕ ХАРАКТЕРИСТИКИ

Максимальное давление в воздушной системе	10 бар - 145 Пси
Диапазон напряжения питания	1~ 100-240В AC 50-60 Гц
Электропитание машины	1.4А (100В AC) - 0,57А (240В AC)
Максимальное усилие зажима	100кН
Вес заклепочника	3.9 кг
Вес продукта без нагрузки	54 кг

**ISTRUZIONI GENERALI**



Questo manuale descrive il funzionamento dell'apparecchio e le precauzioni da seguire per la vostra sicurezza. Leggerlo attentamente prima dell'uso e conservarlo con cura per poterlo consultare successivamente. Questa attrezzatura è solo per uso professionale e deve essere installata, regolata o utilizzata solo da operatori qualificati ed esperti.




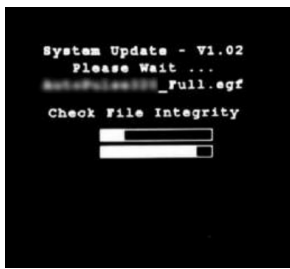
Non utilizzare questo strumento se dei pezzi sono mancanti o danneggiati. Questo prodotto non deve essere modificato, in qualsiasi modalità che non sia questa.

**MANIPOLAZIONE**

Tutte le manipolazioni necessarie per un uso corretto sono descritte in questo manuale. Non è permesso ricorrere a metodi di lavoro che non siano esplicitamente autorizzati dal fabbricante GYS.

**1A MANIPOLAZIONE**

Prima di utilizzare per la prima volta il vostro apparecchio, vogliate verificare se ci sono nuovi aggiornamenti.

1	2	3	4
			
<b>Off</b>		<b>On</b>	

**AMBIENTE DI LAVORO**

Questo apparecchio deve essere usato solo entro i limiti indicati sulla targhetta e/o nel manuale. Bisogna rispettare le direttive relative alla sicurezza. In caso di uso inadeguato o pericoloso, il fabbricante non potrà essere ritenuto responsabile.

Intervalli di temperatura:

Utilizzo tra -10 e +40°C (+14 e +104°F).

Stoccaggio fra -20 e +55°C (-4 e 131°F).

Umidità dell'aria:

Inferiore o uguale a 50% a 40°C (104°F).

Inferiore o uguale a 90% a 20°C (68°F).

Altitudine:

Fino a 1000 m al di sopra del livello del mare (3280 piedi).

Scivolare, inciampare o cadere sono la più grande causa di incidenti corporali gravi o mortali. Prestare attenzione ai flessibili lasciati per terra. Questo apparecchio non è destinato all'uso in atmosfere potenzialmente esplosive. Questo apparecchio è concepito per essere utilizzato all'interno in ambiente illuminato e a suolo piatto

**SICUREZZA ELETTRICA**

La rete elettrica usata deve imperativamente avere una messa a terra. Una scarica elettrica potrebbe essere fonte di un grave incidente diretto, indiretto, o anche mortale.

**DISPOSITIVI DI PROTEZIONE INDIVIDUALE**

Proteggere voi e gli altri, rispettate le seguenti istruzioni di sicurezza:



Indossare sempre una protezione per gli occhi resistente agli urti quando si usa l'attrezzatura.



Indossare un casco di sicurezza quando si lavora in altezza.



Indossare guanti protettivi per ridurre il rischio di esposizione a vibrazioni e pericoli come tagli e abrasioni. I movimenti ripetuti e l'esposizione alle vibrazioni possono essere dannosi per mani e braccia, spalle, collo e altre parti del corpo. In caso di intorpidimento, formicolio, anchilosi, smettere di usare l'attrezzo e consultare un medico.



Indossare le calzature di sicurezza per evitare ogni incidente dovuto ad un'eventuale caduta dei pezzi o del montaggio.

Indossare indumenti caldi quando si lavora con tempo freddo per mantenere le mani calde e asciutte.

Mantenere una postura stabile e un appoggio sicuro quando si usa l'attrezzo. È opportuno che l'operatore cambi postura durante un compito lungo, il che può aiutare ad evitare il disagio e la fatica.

L'attrezzo non deve essere azionato verso l'operatore o altre persone.

Tenere le mani lontane dal meccanismo di compressione; si raccomanda vivamente di tenere la rivettatrice con entrambe le mani.

Fate attenzione al fatto che la rottura del braccio o degli accessori possono generare proiettili ad alta velocità.

Ispezionare regolarmente per verificare la presenza di crepe; possono verificarsi lesioni se un braccio crepato cade durante l'uso.

**USO DI ARIA COMPRESSA**

Non superare mai la pressione massima dell'aria indicata sul retro della macchina e in questo manuale.

Non prendere mai la rivettatrice per il flessibile.

**Pressione d'aria massima:**

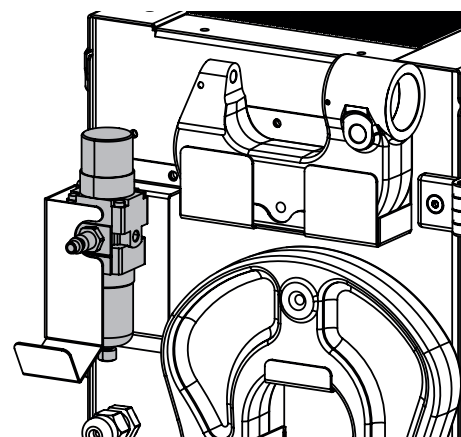
Controllare di non oltrepassare la pressione d'aria massima di 10 bar.

**Aria compressa pulita:**

Controllare che l'aria compressa utilizzata per alimentare la rivettatrice sia pulita e secca. Umidità e impurità possono provocare difetti di funzionamento e/o danni all'apparecchio.

**Regolazione della pressione :**

Una volta avviata la macchina, impostare la pressione dell'aria a 7 bar sul display.

**SOSTITUZIONE DI BRACCI E ACCESSORI**

Usare solo bracci e accessori raccomandati da GYS.

**RUMORE**

Il manuale deve includere una dichiarazione di emissione di rumore secondo la norma ISO 15744.

Livello di potenza sonora ponderato :  $L_{WA} = 78\text{dB}$

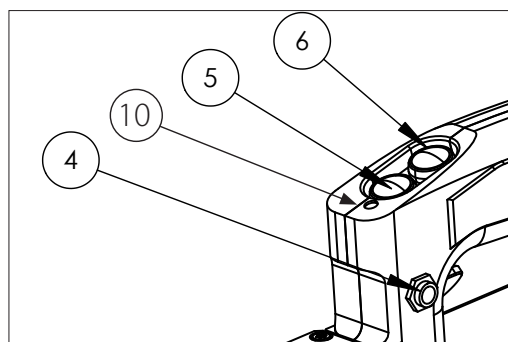
**DESCRIZIONE RIVETTATRICE (FIG.1)**

- |  |                                      |
|--|--------------------------------------|
| 1- Braccio in acciaio                          | 6- Manopola di controllo del pistone |
| 2- Asse del pistone                            | 7- Pulsante di scarico               |
| 3- Perno di bloccaggio                         | 8- Scarico dell'aria                 |
| 4- Connettore di controllo per adattatore 50kN | 9- Tappo di riempimento dell'olio    |
| 5- Manopola di controllo del pistone           | 10- Spia stato rivettatrice          |

**DESCRIZIONE WORKSTATION (FIG.2)**

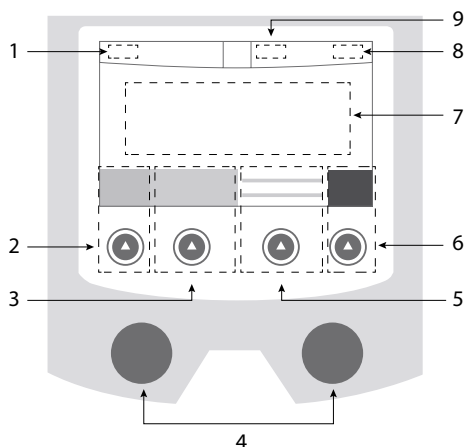
- |  |  |
|--|--|
| 1- Pulsante di avvio                               | 4- Alimentazione                           |
| 2- Schermo HMI                                     | 5- Fasci cavi di collegamento rivettatrice |
| 3- Filtro di regolazione della pressione dell'aria |  |

**IMPUGNATURA RIVETTATRICE**



- 4: Connettore di controllo per adattatore 50kN  
 5 : Pulsante di uscita del pistone  
 6 : Pulsante di uscita del pistone  
 10 : Spia stato rivettatrice

**CONTROLLO DELLA MACCHINA**



- 1 : Ora corrente  
 2 : Pulsante n°1 : Menu generale o ritorno al menu precedente  
 3 : Pulsante n°2 : Parametri di rivettatura in corso  
 4 : Manopole di navigazione  
 5 : Pulsante n°3 : Selezione del braccio o dell'adattatore  
 6 : Premere il pulsante n. 4 : Validazione  
 7 : Visualizzazione delle impostazioni correnti  
 8 : Pressione della rete di aria compressa  
 9 : Forza di serraggio in corso

**SPIA DELLA RIVETTATRICE**

La spia sull'impugnatura della rivettatrice (10) fornisce informazioni sullo stato della rivettatrice.

**Rivettatrice a riposo**

- Spia verde: nessun difetto, la macchina è pronta all'uso
- Spia arancio: presenza di un guasto (pressione insufficiente nella rete dell'aria compressa, guasto alla rete, utensile sbagliato)

**Rivettatrice in funzione**

Durante la fase di uscita del pistone (pulsante 5 premuto) la spia lampeggia in arancio. Quando si impostano i rivetti elencati di seguito, la spia lampeggia fino al raggiungimento della forza impostata. Diventa verde se lo sforzo è stato raggiunto o arancione se lo sforzo non è stato raggiunto.



- Rivetto flow-form
- Rivetto flow-form a testa svasata
- Rivetti autoperforanti
- Rivetti pieni
- Rivetti pieni a testa svasata
- Dadi
- Perni

**VISUALIZZAZIONE GENERALE**



Qui il controllo GYSPRESS 10T è impostato per impostare i rivetti autoperforanti GYS Ø3,3mm x 3,5mm. Il punto di regolazione dello sforzo viene visualizzato sulla sinistra dello schermo. E' preimpostato a 50kN. La manopola di sinistra permette di regolare questo sforzo a proprio piacimento. Per accedere al menu generale, premere il tasto n°1. Per cambiare la modalità operativa o il riferimento del rivetto, premere il pulsante n°2.

**SFORZO IRRAGGIUNGIBILE**

Il GYSPRESS 10T PP controlla continuamente se la pressione nel sistema dell'aria compressa è sufficiente per raggiungere la forza impostata visualizzata. Un messaggio appare sul display se la pressione è insufficiente.

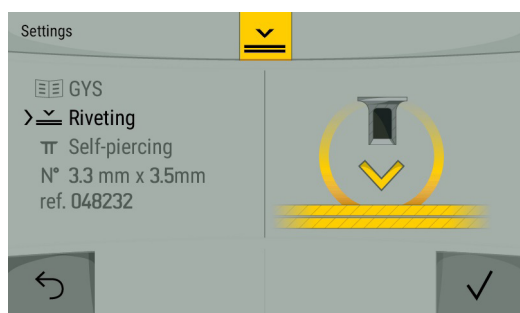
**Rapporto sull'operazione**

Alla fine di ogni operazione viene visualizzato un rapporto dell'operazione (forza obiettivo, forza misurata, data, ora, modalità operativa o produttore e dimensioni del rivetto).

Nel caso dell'installazione dei rivetti elencati di seguito, alla fine dell'operazione viene visualizzato un pittogramma buono o cattivo sulla destra dello schermo, che indica se la forza target è stata raggiunta o meno.


- Rivetto flow-form
- Rivetto flow-form a testa svasata
- Rivetti autoperforanti
- Rivetti pieni
- Rivetti pieni a testa svasata
- Dadi
- Perni

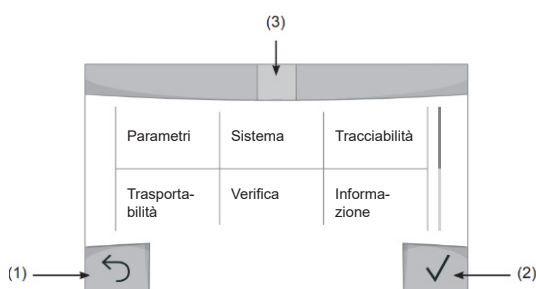
**Selezione del modo di funzionamento o del riferimento del rivetto**



- sulla sinistra sono visualizzati:
  - il modo di funzionamento della macchina o del fornitore di rivetti
  - il tipo di operazione che la macchina eseguirà (rivettatura, foratura, estrazione dei rivetti)
  - il tipo di rivetto selezionato (autoperforante, flow-form, ecc.)
  - le dimensioni e i riferimenti del rivetto selezionato.
- La manopola di sinistra può essere usata per selezionare uno di questi quattro campi
- Sulla destra sono visualizzati i valori che possono essere selezionati corrispondenti ai campi sulla sinistra.
- La manopola di destra permette di scegliere questo valore (tipo di fornitore, tipo di operazione, tipo di rivetto e riferimento del rivetto)

## MENU GENERALE

Per accedere al menu generale dal display generale, premere il pulsante n. 1 .  
La navigazione tra i diversi blocchi avviene per mezzo di manopole e pulsanti.



- 1 : Indietro
- 2 : Validazione
- 3 : Icona del blocco in corso


## IMPOSTAZIONI DEL PRODOTTO

**Lingua :** Scelta della lingua dell'interfaccia (Francese, Inglese, Tedesco, ecc...)

**Unità di misura :** Scelta della visualizzazione del sistema delle unità: Internazionale (SI) o Imperiale (USA).

**Luminosità:** Regola la luminosità dello schermo dell'interfaccia (regolazione da 1/ aspetto scuro a 10 / luminosità molto forte).

## SISTEMA

**Nome dell'apparecchio:** Informazione relativa al nome dell'apparecchio e possibilità di personalizzarlo premendo X nell'interfaccia .

**Orologio:** Impostazione dell'ora, della data e del formato (AM/PM).

**Reset :** Reinizializzare i parametri del prodotto :

- Parziale: ripristino manuale a 50 kN con braccio HR110

- Totale : tutti i dati di configurazione dell'apparecchio saranno ripristinati sulle regolazioni della fabbrica.

## VERIFICA

Funzione per controllare che la forza sviluppata dalla rivettatrice sia conforme al suo punto di regolazione.

Montare il sensore di sforzo Evolution (rif. 071759) sulla rivettatrice. L'ago di trascinamento del sensore deve essere azzerato prima di iniziare la procedura.

Una volta avviato il processo di verifica, le animazioni spiegano la procedura da seguire. La lettura della pressione deve essere presa con l'ago rosso e inserita nella macchina.

## TRACCIABILITÀ

Questa interfaccia permette di registrare le operazioni di rivettatura sotto forma di un rapporto di lavoro e di esportarle su una chiavetta USB in modo che possano essere recuperate e valutate da un PC e dal software GYSPOT (vedi paragrafo «Software GYSPOT»).

### ATTIVAZIONE DELLA TRACCIABILITÀ

Per attivare la tracciabilità, andare al menu Tracciabilità e selezionare «START»

La parte sinistra del display elenca i cantieri precedentemente creati.

L'utente ha la possibilità di ordinare questi lavori per nome o per data premendo brevemente il pulsante n°2.

Premere a lungo su questo pulsante consente di eliminare il cantiere attivo o tutti i cantieri.

Sul lato destro dello schermo potete vedere la data e l'ora in cui il lavoro è stato registrato e il numero di operazioni eseguite.

Selezionare e continuare un lavoro esistente premendo il pulsante 4 «REC».

Creare un nuovo lavoro premendo il pulsante n. 3 . Compilare il nome del lavoro premendo il pulsante n. 3 .

### VISUALIZZAZIONE DELLA TRACCIABILITÀ

Quando un lavoro viene registrato, il simbolo viene visualizzato in alto a sinistra dello schermo, seguito dal nome del lavoro e dal numero dell'operazione ●. Il numero dell'operazione viene incrementato automaticamente e non può essere cambiato).

Solo le operazioni di installazione dei seguenti elementi sono salvate nella tracciabilità:

Rivetti Flow-Form

- Rivetto flow-form a testa svasata
- Rivetti autoperforanti
- Rivetti pieni
- Rivetti pieni a testa svasata
- Dadi
- Perni

Le operazioni di fissaggio dei rivetti ciechi, filettatura, foratura, calafataggio ed estrazione dei rivetti non vengono salvate.

### Arresto della tracciabilità

Per arrestare la tracciabilità durante una tappa di saldatura, l'utilizzatore deve ritornare nel menù Tracciabilità e selezionare «STOP»

### Esportazione della tracciabilità su chiavetta USB

**Nota:** È necessario interrompere la registrazione di una tracciabilità per esportarla.

Collegare la chiave USB fornita con il prodotto (rif. 062344) alla porta USB della macchina.

Vai al menu Tracciabilità e seleziona «EXPORT»

Premere il pulsante n°4 per iniziare l'esportazione ✓.

## SOFTWARE GYSPOT

Lo scopo di questo software è di modificare e salvare i rapporti di lavoro fatti con una puntatrice GYSPOT o una rivettatrice GYSPress 10T PP Control.

Il software GYSPOT può essere installato dai file sulla chiavetta USB fornita con il prodotto. Nel repertorio GYSPOT V X.XX, doppio clic sul programma INSTALL.EXE, e seguire le istruzioni per installare il software sul vostro PC. Una icona GYSPOT viene automaticamente installata sul desk del vostro PC.

### Selezione della lingua:

Il software supporta diverse lingue. Attualmente, le lingue disponibili sono : Francese, Inglese, Tedesco, Spagnolo, Olandese, Danese, Finlandese, Italiano, Svedese, Russo, Turco.

Per selezionare una lingua nel menu, cliccare su Opzioni poi su Lingue.

Attenzione, una volta impostata la lingua, chiudere e riaprire nuovamente il software GYSPOT perché la lingua venga presa in considerazione.

### Selezione della macchina:

La funzionalità di GYSPOT è legata al tipo di macchina utilizzata (puntatrice o rivettatrice collegata).

Per selezionare il GYSPress, nel menu, cliccare su Modalità poi GYSPRESS poi Tracciabilità.

La prossima volta che GYSPOT viene avviato, sarà automaticamente in modalità GYSPRESS.

### Identità dell'utilizzatore:

Al fine di personalizzare le edizioni con le tue informazioni personali, sono richieste alcune informazioni. Per inserire queste informazioni nel menu, cliccare su Opzioni poi su Identità. Una nuova schermata si visualizza con le seguenti informazioni :

Ragione sociale

Indirizzo / Codice postale / Città

Telefono / Fax / Email / Sito Web

Logo

Queste informazioni saranno poi visualizzate sulle schede.

**Tracciabilità:**

Per default, il software GYSPOT si apre in modalità «tracciabilità».

**Importazione di rapporti di punti da una chiavetta USB :**

Per importare nel vostro PC i rapporti di lavoro fatti con un GYSPRESS CONTROL (precedentemente salvati nella vostra chiave USB dalla macchina, vedi paragrafo «Tracciabilità», inserite la chiave USB nella porta USB del vostro PC.


Selezionare il lettore dove è inserita la vostra scheda SD, poi cliccare sul tasto .

Quando si esegue l'importazione, le operazioni eseguite sono raggruppate dall'identificatore dell'ordine di lavoro. Questo identificatore corrisponde al nome del rapporto specificato nel GYSPRESS. Questa identificazione è visualizzata nella linguetta IN CORSO.

Una volta importati i rapporti, è possibile effettuare una ricerca, di modificare o di archiviare ogni rapporto. Per visualizzare le operazioni completate di un rapporto, seleziona un rapporto. Le operazioni eseguite sono visualizzate nella tabella.

Per effettuare una ricerca, attivare il campo ricerca e cliccare sul tasto .

Per modificare un rapporto, selezionare un rapporto e poi cliccare sul pulsante .

Per archiviare un rapporto, selezionare un rapporto e poi cliccare sul pulsante . Attenzione, i rapporti importati non possono essere cancellati prima di esser stati archiviati.


**Visualizza i rapporti dei punti archiviati:**

Per visualizzare i rapporti archiviati, clicca sulla scheda Archivi. I rapporti sono raggruppati per anno e mese.

Per visualizzare le operazioni eseguite, selezionate un rapporto. Le operazioni eseguite sono visualizzate nella tabella.

Per i rapporti archiviati, è possibile effettuare una ricerca, di modificare o sopprimere un rapporto. Si prega di notare che un rapporto che è stato archiviato e poi cancellato sarà importato di nuovo durante una nuova importazione se la directory di tracciabilità della chiave USB non è stata cancellata.

Per effettuare una ricerca, attivare il campo ricerca e cliccare sul tasto .

Per modificare un rapporto, selezionare un rapporto e poi cliccare sul pulsante .

Per cancellare un rapporto, selezionare un rapporto poi cliccare sul pulsante **X**.

**Cancellare i file di tracciabilità sulla chiavetta USB:**

La cancellazione cancellerà tutti i rapporti delle operazioni memorizzati sulla chiavetta USB. Per cancellare questi file di tracciabilità, inserire la chiavetta USB nel PC, poi nel menu cliccare su Opzioni, poi GYSPRESS, poi Cancella tracciabilità USB.

Si prega di notare che quando si cancella, i rapporti del sito completati che non sono stati ancora importati saranno importati automaticamente.

È anche possibile eliminare i file di tracciabilità cancellando direttamente i file contenuti nella directory : Disco rimovibile\ TRACCIABILITA'

**Per completare le informazioni in un rapporto :**



Ogni rapporto può essere compilato con le seguenti informazioni :

Operatore;  
Tipo di veicolo,  
Ordine di riparazione;  
Immatricolazione;  
Messa in circolazione,  
Interventi,  
Commenti.

Per inserire questi dati, selezionare un rapporto poi inserite le informazioni nell'intestazione del rapporto.



**Stampare un rapporto :**

Per modificare un rapporto, selezionare un rapporto e poi cliccare sul pulsante . Un riepilogo dell'edizione si visualizza. Cliccare sul pulsante .

**POSIZIONAMENTO DI UN BRACCIO**

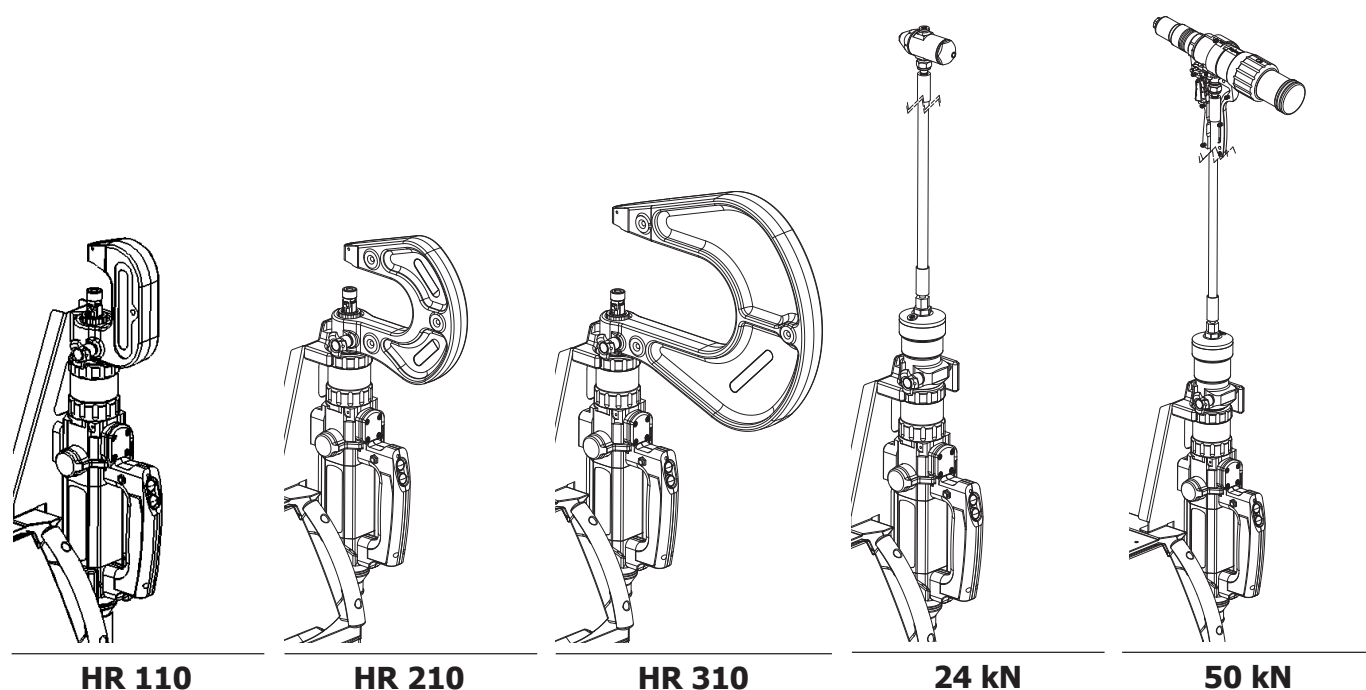
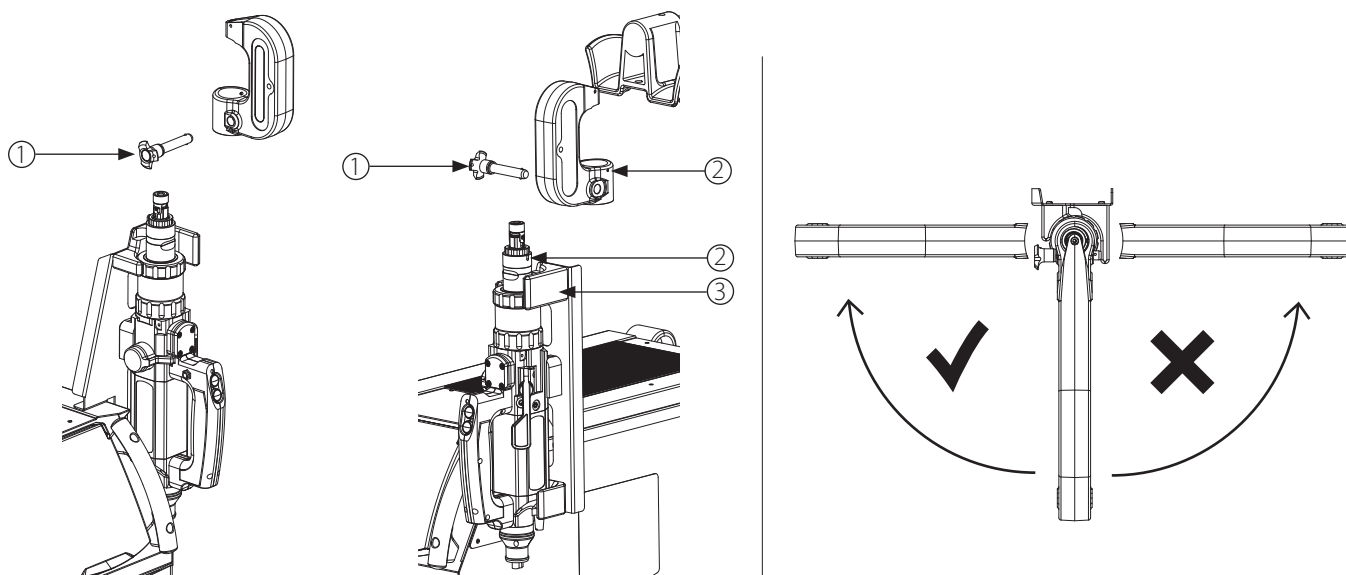
Scegliere un braccio e preparare il perno di bloccaggio (1). Posizionare il braccio sul naso della rivettatrice facendo attenzione ad allineare i 2 punti di riferimento.

Il supporto della rivettatrice è dotato di un localizzatore 3 che impedisce ai bracci dell'HR310 di essere messi in una posizione che causerebbe il ribaltamento dell'unità.

Quando il braccio è posizionato sulla rivettatrice, introdurre il perno di bloccaggio nell'orifizio.



Il perno di bloccaggio deve essere pulito ed integro. Non utilizzare perni difettosi.



**HR 110**

**HR 210**

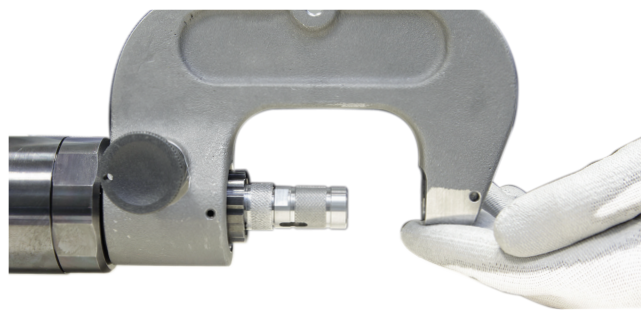
**HR 310**

**24 kN**

**50 kN**



Avvitare la prolunga fornita con il braccio.

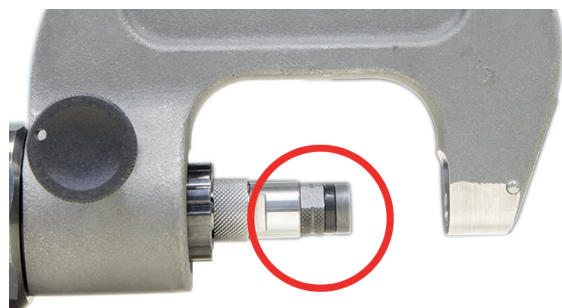
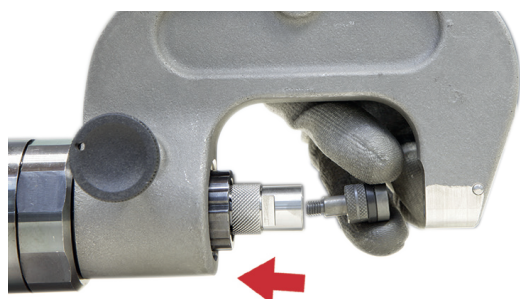


La rivettatrice è pronta all'uso.

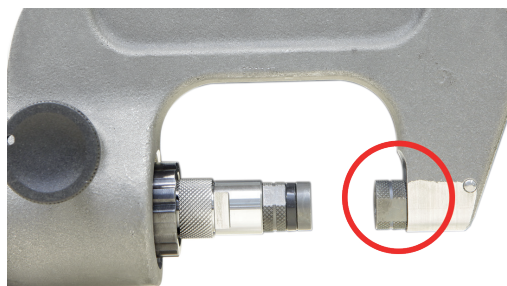
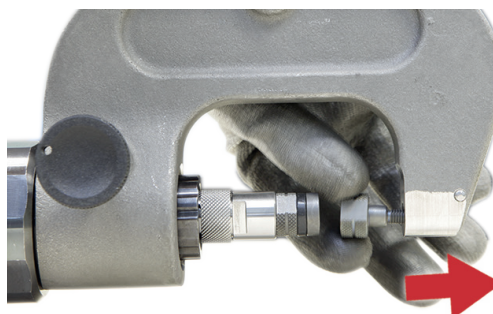
### MONTAGGIO DEI TERMINALI

Avvitare il kit di terminali richiesti per la procedura di rivettatura nei supporti del braccio. Prima di ogni montaggio verificare che la matrice e il supporto del punzone siano correttamente associati (vedi pag. 8) e bloccati.

Matrice / supporto rivetto



Matrice rivetto



**Posizionati matrice e supporto punzone, bloccare con la chiave speciale fornita.** Verificare la tenuta dei terminali dopo ogni operazione di rivettaggio. Un cattivo serraggio è pericoloso e può causare un deterioramento della rivettatrice.

### ADATTATORE 50 KN



ALL'USO DELL'ADATTATORE DA 50 KN (RIF. 064867), collegare la spina jack dell'adattatore alla presa prevista sull'impugnatura della rivettatrice. La spia di controllo sul lato dell'adattatore da 50 kN ha la stessa modalità di funzionamento della spia di controllo sulla rivettatrice (vedi sezione Spia di controllo della rivettatrice).



**CONFEZIONE DI RIVETTI**



La rivettatrice è fornita con una scatola da 300 rivetti in acciaio auto-perforanti (RAP). Questi rivetti di prova sono forniti per permettere di testare la rivettatrice e non devono essere utilizzati in nessun caso per le riparazioni delle automobili.



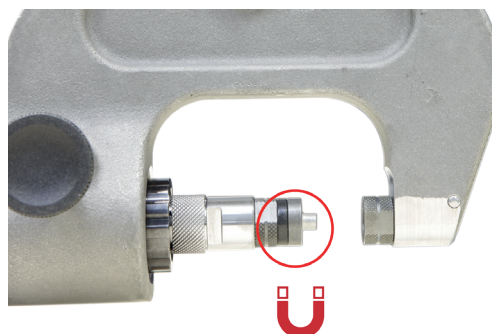
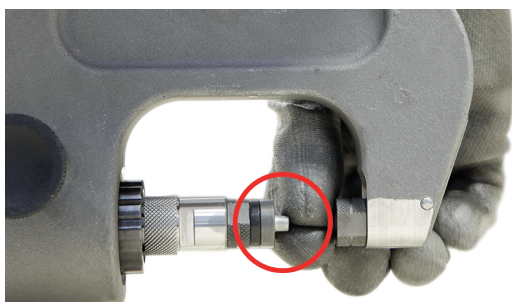
**INSTALLAZIONE DEL RIVETTO AUTO-PERFORANTE**

Ø 3,3 mm

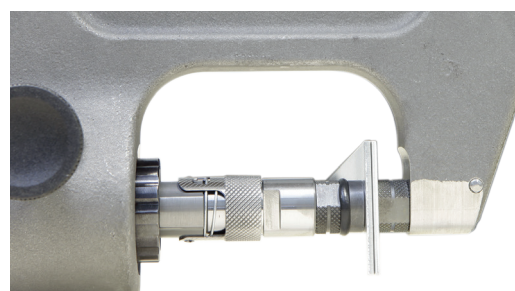
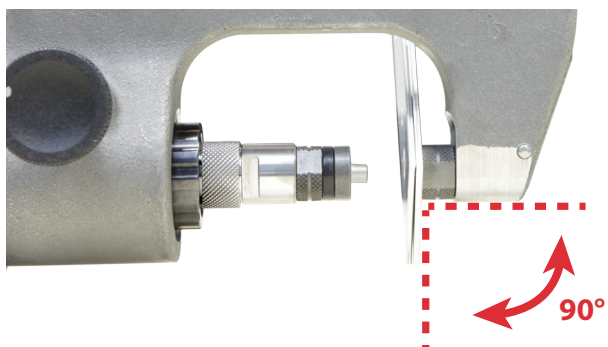
Ø 5,3 mm



Prima di installare il rivetto controllare la sede dei rivetti. Le matrici non devono essere danneggiate perchè il rivettaggio potrebbe presentare dei problemi



Ad ogni rivettaggio è obbligatorio controllare che la matrice - e non il rivetto stesso - sia posata sulle lamiere da assemblare. E' inoltre importante fare in modo che il supporto del punzone sia posizionato sulle lamiere da assemblare in modo da formare un angolo di 90°.



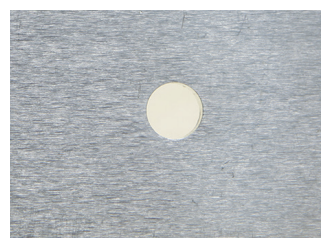
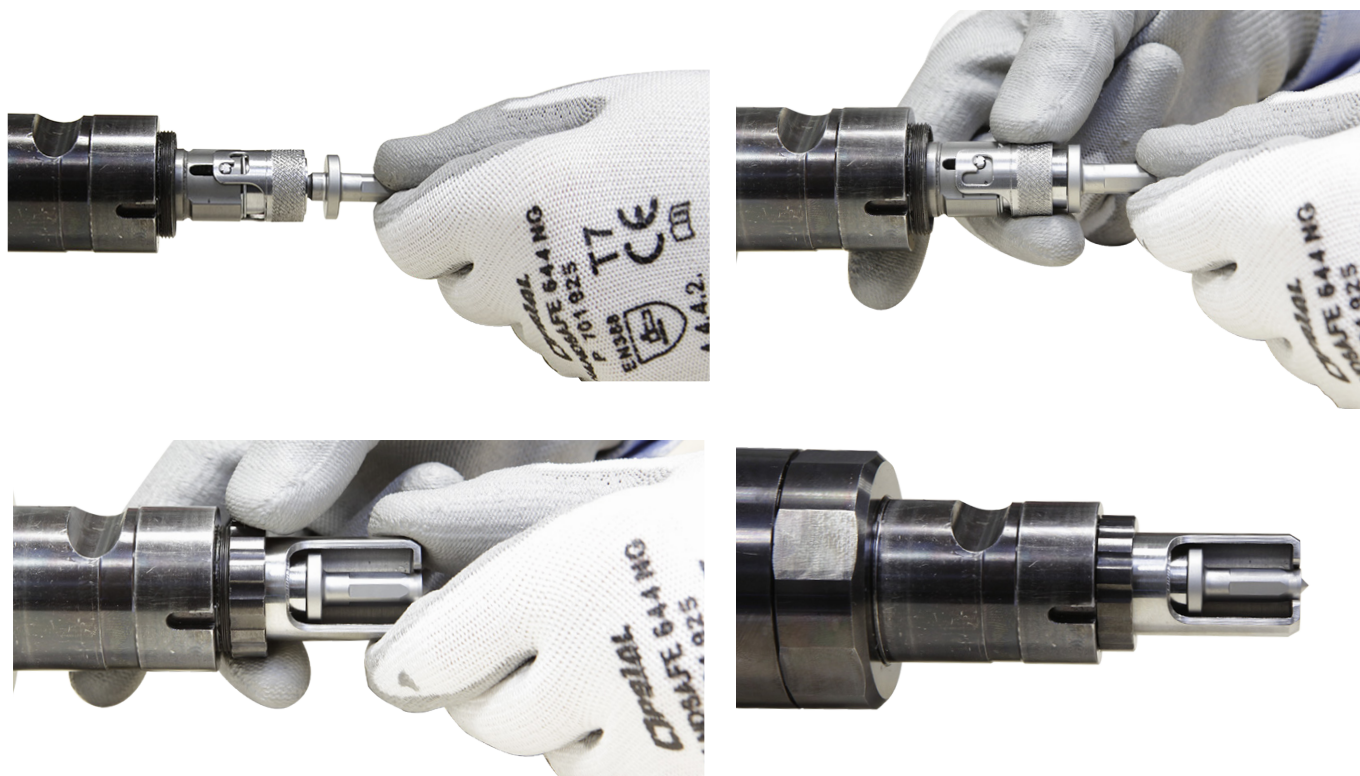




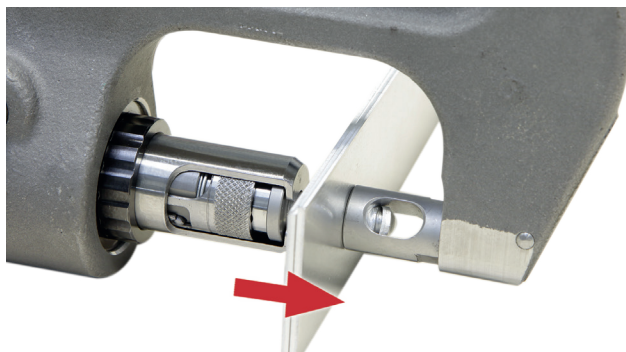
RISULTATO DELLA POSA DI UN RIVETTO AUTO-PERFORANTE

**PUNZONARE E CALIBRARE I FORI PER RIVETTI FLOW-FORM**

Per punzonare la lamiera e calibrare i fori, è necessario utilizzare una matrice specifica chiamata estrattore. Questa matrice permette trattenere la lamiera quando si estrae il punzone.



In caso di utilizzo di rivetti Flow-Form, è necessario perforare prima le lamiere per permettere il posizionamento del rivetto. Il punzone e la matrice di cui sopra permettono una perforazione precisa e la calibratura dei fori del rivetto Flow-Form.



Dopo la punzonatura, il punzone resta inserito nelle lamiera da assemblare. La lamiera viene rilasciata dal punzone e preparato per la rivettatura.

Se il punzone non esce dalla lamiera, usare la funzione PULL della rivettatrice.

Premere il pulsante PULL e tirare il grilletto.

Una volta che il punzone è fuori dalla lamiera, premere il pulsante PUSH.



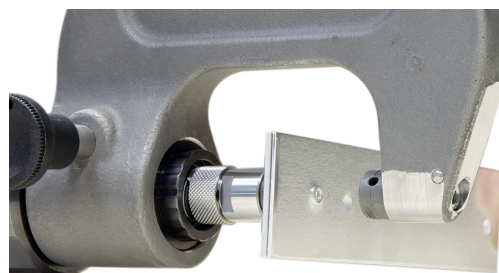
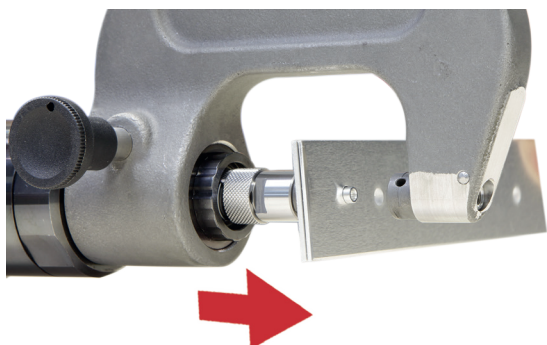
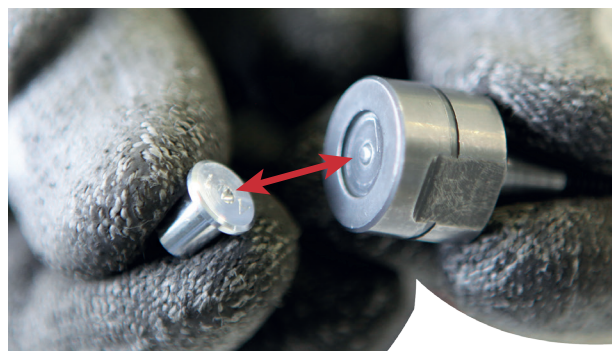
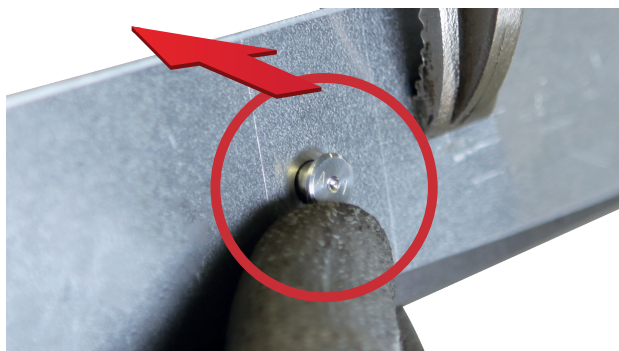
**POSA DEI RIVETTI FLOW-FORM**



Prima di considerare di assemblare delle lamiere con rivetti Flow-Form, si deve fare un foro guida (vedi procedimento sopra riportato).

Una volta fatto il foro guida , inserirvi il rivetto Flow-Form :

Il terminale F1 deve essere dalla parte della testa del rivetto :





La matrice F2 è munita di orificio d'evacuazione dei residui di colla. Dopo ogni procedura di rivettaggio, ripulire dai residui di colla tutti gli utensili.



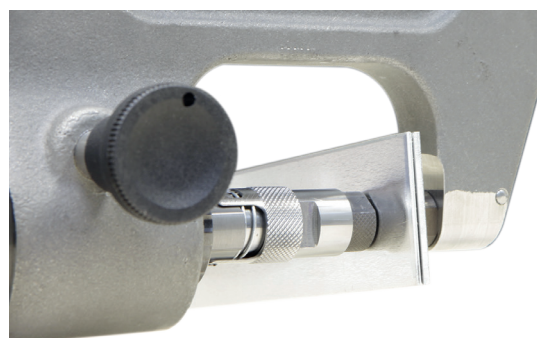
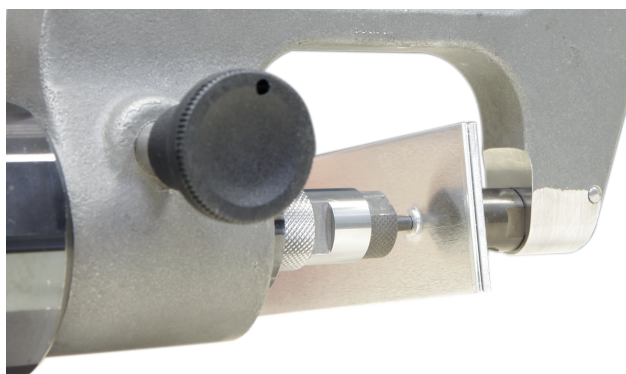
RISULTATO DELLA POSA DI UN RIVETTO FLOW-FORM

### ESTRAZIONE DEI RIVETTI

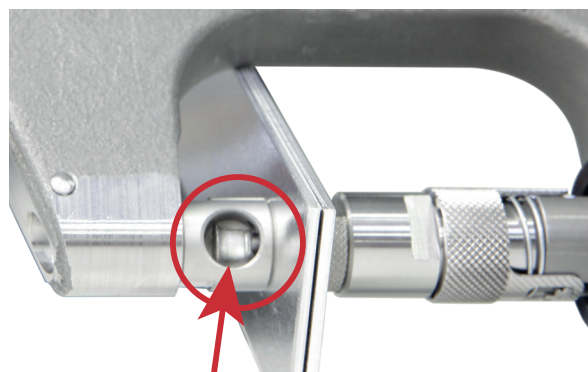
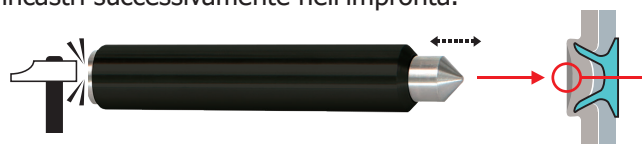


Nel caso di riparazioni di lamiere di carrozzeria vecchi rivetti o rivetti difettosi devono essere rimossi dalle lamiere assemblate.


Per evitare di dover togliere questi rivetti perforando, utilizzare il terminale di estrazione e la sua matrice. Essi permettono di togliere i rivetti preservando le lamiere.



Prima di usare la rivettatrice e per facilitare l'estrazione dei rivetti auto-perforanti, è possibile fare un'impronta sul rivetto con l'attrezzo di centraggio (rif : 048379) in modo che il punzone di estrazione si incastrerà successivamente nell'impronta.



Se durante l'estrazione il rivetto resta nell'orificio della matrice, soffiare per farlo cadere prima di effettuare un'altra estrazione.

Fermare la progressione della punta della matrice non appena l'estrazione del rivetto è completata. Portare la punta a fine corsa può creare delle tensioni sulla punta e romperla. 

### CONTROLLI E MANUTENZIONE

La rivettatrice GYSPRESS 10T PP CONTROL non necessita di particolari manutenzioni. Un semplice controllo visivo periodico è consigliato e raccomandato per prevenire eventuali guasti o difetti durante l'uso. Pulire la rivettatrice GYSPRESS 10T PP CONTROL almeno una volta alla settimana per eliminare la polvere e la sporcizia che potrebbero compromettere, a lungo termine, il buon funzionamento del prodotto. Usare panni autopulenti - non usare acqua o liquidi infiammabili o corrosivi.

**ANOMALIE, CAUSE, RIMEDI**

La tabella sottoriportata indica le anomalie che si possono osservare durante l'utilizzo dell'utensile. Se il problema riscontrato non è presente nella tabella sottostante, interrompere l'uso del dispositivo e contattare immediatamente il rivenditore per informazioni sul da farsi.

ANOMALIE	CAUSE	RIMEDI
La rivettatrice non funziona.	L'aria non è collegata.	Collegare l'aria compressa.
	L'alimentazione di rete non è collegata	Connettere la presa di corrente.
	L'aria non è collegata. impostare correttamente	Impostare l'aria compressa a 7 bar
	Mancanza di olio	Controllare che la rivettatrice sia piena di olio
Il rivetto non è posizionato correttamente	Mandrino o matrice difettosi	Sostituire il mandrino o la matrice
	Matrice inadatta	Sostituire il mandrino o la matrice
	Lo sforzo di pressione non è adeguato	Regolazione della forza di pressione
	Lunghezza del rivetto sbagliata	Seguire le istruzioni del produttore.
Aria, difetto di tenuta.	Flessibile difettoso.	Sostituire il fusibile
	Accoppiamento difettoso.	Sostituire il giunto
	Guarnizione difettosa	Riparazione da parte del produttore

**CONDIZIONI DI GARANZIA**

La garanzia copre tutti i difetti di fabbricazione per 2 anni, a partire dalla data d'acquisto (pezzi e mano d'opera). La garanzia non copre gli incidenti dovuti ad un uso scorretto, cadute, smontaggio o a qualsiasi altra avaria dovute al trasporto. La garanzia non copre l'usura normale dei pezzi. Per effettuare una riparazione sulla GYSPRESS 10T PUSH PULL devono essere utilizzati esclusivamente pezzi di ricambio provenienti da GYS.

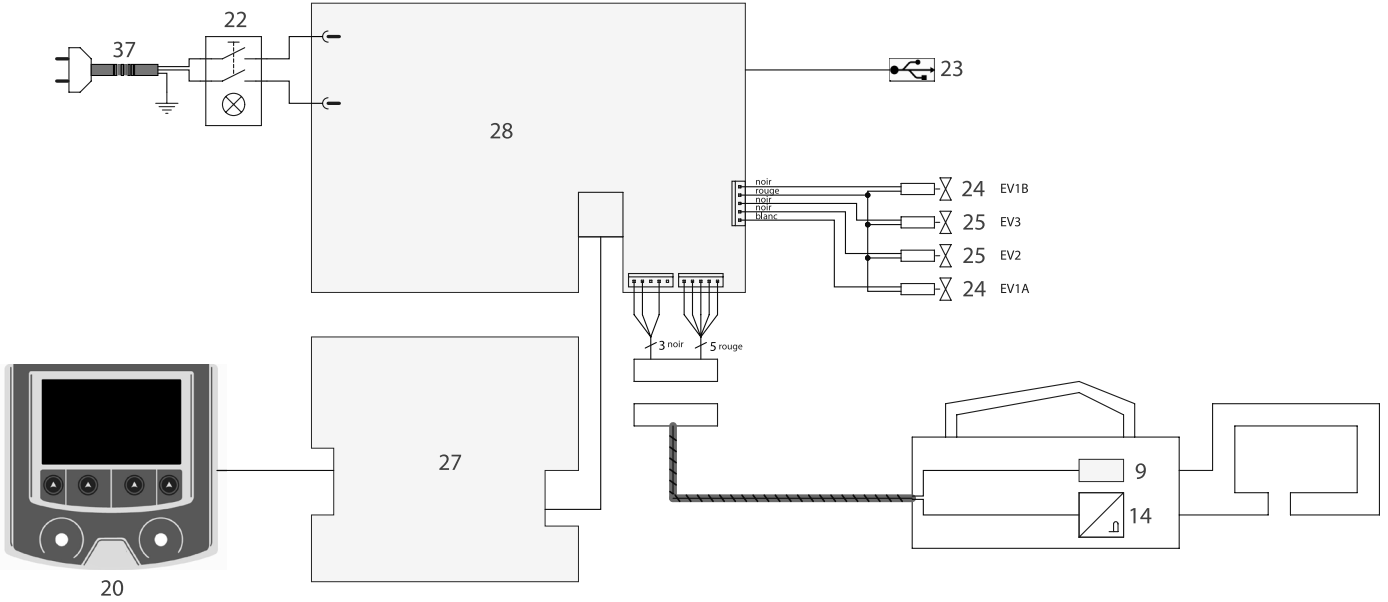
In caso di guasto, rispedire il dispositivo al vostro distributore, allegando:

- una prova d'acquisto con data (scontrino, fattura...)
- una nota spiegando il guasto.

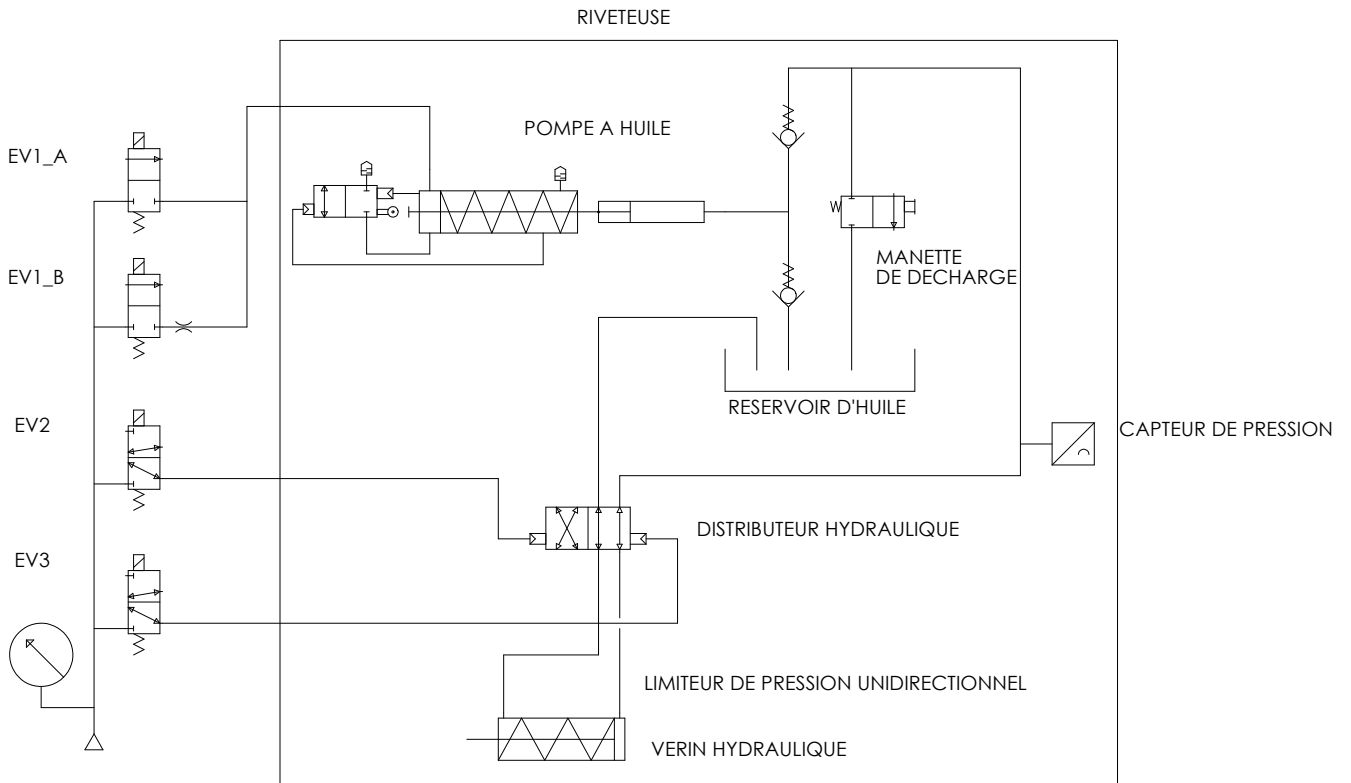
**CARATTERISTICHE TECNICHE**

Pressione massima del sistema d'aria	10 bars – 145 psi
Intervallo di tensione di alimentazione	1~ 100-240 Vac 50-60 Hz
Corrente di alimentazione della macchina	1.4A (100 Vac) – 0.57A (240 Vac)
Forza di serraggio massima	100 kN
Peso della rivettatrice	3.9 kg
Peso del prodotto a vuoto	54 kg

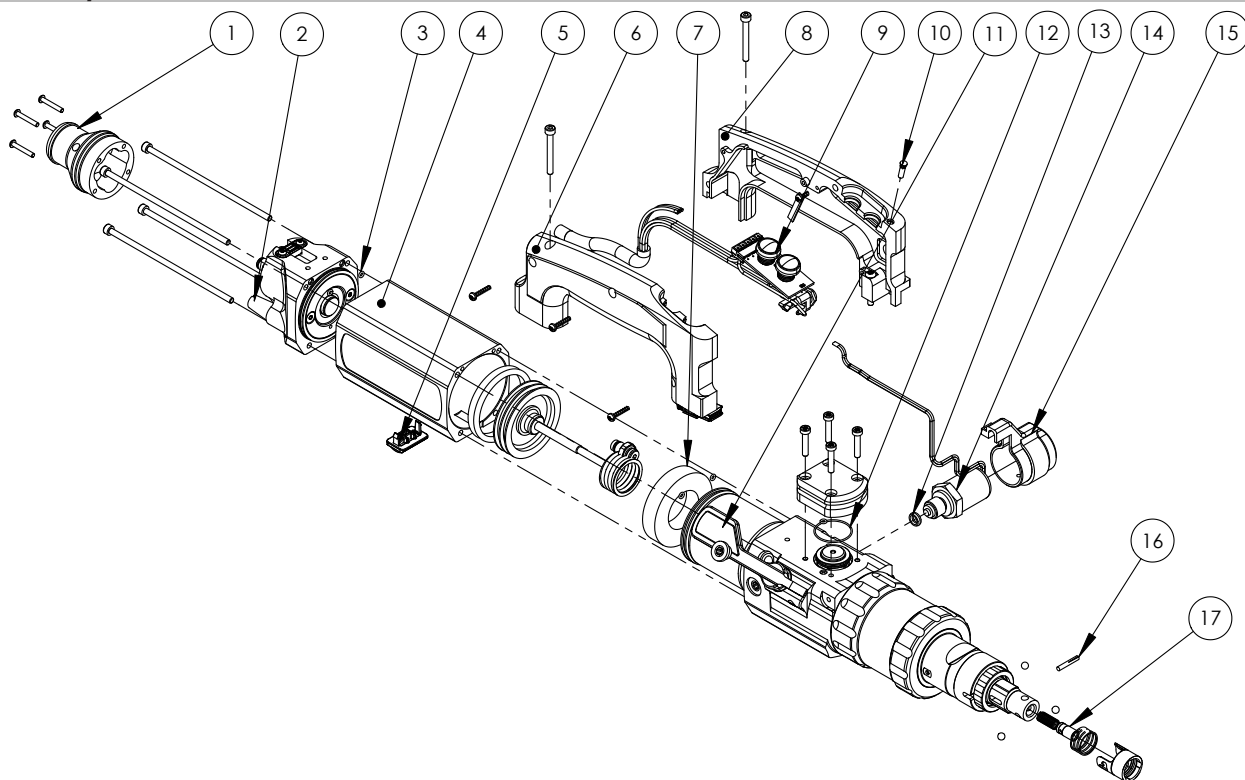
**SCHÉMA ÉLECTRIQUE / ELECTRICAL DIAGRAM / SCHALTPLAN / ESQUEMA ELÉCTRICO / ELEKTRISCH SCHEMA / ЭЛЕКТРИЧЕСКАЯ СХЕМА / SCHEMA ELETTRICO**



**SCHÉMA HYDRAULIQUE / HYDRAULIC DIAGRAM / HYDRAULIKSCHEMA / ESQUEMA HIDRÁULICO / HYDRAULISCHE SCHEMA / ГИДРАВЛИЧЕСКАЯ СХЕМА / SCHEMA IDRAULICO**



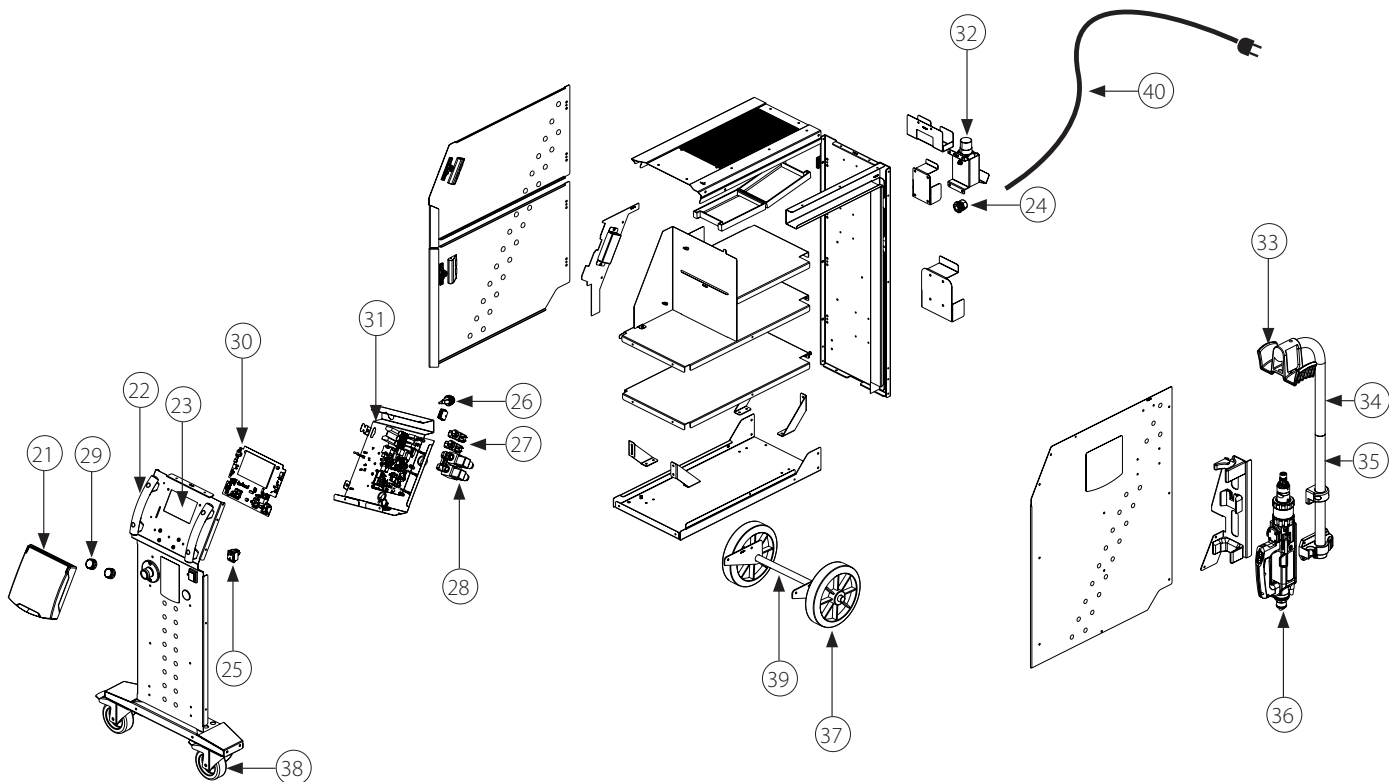
**PIÈCES DE RECHANGE RIVETEUSE / THE RIVETING MACHINE'S SPARE PARTS / RIVETER-ERSATZ-TEILE / PIEZAS DE RECAMBIO REMACHADORA / ONDERDELEN PONSNAGELTANG / ЗАПАСНЫЕ ЧАСТИ RIVETER / PEZZI DI RICAMBIO RIVETTATRICE**



1	Support de gaine / Cable support / Scheidenstütze / Soporte de la vaina / Mantel-houder / Держатель для оболочки / Supporto della guaina	M0158ST
2	Silencieux / Noiseless / Ruhig / Silenciador / Demper / Глушитель / Silenziatore	71028
3	Joint torique ø2.5x1.2 / O-Ring ø 2.5 x 1.2 mm / Junta tórica ø2,5x1,2 / O-ring ø2.5x1.2 / Уплотнительное кольцо ø2.5x1.2 / Guarnizione torica ø2.5x1.2	55261
4	Corps pneumatique / Pneumatic housing / Pneumatischer Körper / Cuerpo de neumático / Pneumatisch onderdeel / Пневматический корпус / Corpo pneumatico	M0157ST
5	Grille d'échappement / Exhaust grille / Auspuffgitter / Rejilla de escape / Uitlaatrooster / Выхлопная решетка / Griglia di scarico	56254
6	Coque poignée droite / Right-hand handle cover / Rechte Griffschale / Manejar la cáscara de la derecha / Behuizing rechte-handgreep / Корпус правой ручки / Guscio impugnatura destra	M0161
7	Mousse / Foams / Espuma / Schuim / Пена / Schiuma	26633
8	Coque poignée gauche / Left-hand handle cover / Linke Griffschale / Carcasa de la manilla izquierda / Behuizing linkerhandgreep / Корпус левой ручки / Guscio impugnatura sinistra	M0160
9	Carte électronique poignée / Electronic board dial / Griff der elektronischen Platine / Manejar la placa electrónica / Printplaat handvat / Электронная карта-ручка / Scheda elettronica impugnatura	E0043C
10	Guide lumière / Light guide / Lichtleiter / Guía de luz / Lichtgeleider / Световод / Guida alla luce	52011
11	Manette de décharge / Discharge lever / Entladehebel / Palanca de descarga / Hendel ontlading / Разгрузочный рычаг / Leva di scarico	M0155ST
12	Joint torique ø25x1 / O-ring ø 25 x 1 mm / Junta tórica ø25x1 / O-ring ø25x1 / Уплотнительное кольцо ø25x1.2 / Guarnizione torica ø25x1	71725
13	Joint cuivre / Copper gasket / Kupfersiegel / Sello de cobre / Koperen pakking / Медная прокладка / Guarnizione di rame	43260
14	Capteur de pression hydraulique / Hydraulic pressure sensor / Hydraulikdrucksensor / Sensor de presión hidráulica / Sensor hydraulische druk / Датчик гидравлического давления / Sensore di pressione idraulica	F0152SP
15	Cache capteur de pression / Pressure sensor cover / Drucksensorabdeckung / Cubierta del sensor de presión / Kapje druksensor / Крышка датчика давления / Coperchio del sensore di pressione	M0159
16	Goupille cannelée ø3x20 / Grooved pin ø 3 x 20 mm / Kerbstift ø3x20 / Clavija de unión ø3x20 / Gekartelde pin ø3x20 / Штифт с канавкой ø3x20 / Perno scanalato ø3x20	42094
17	Écrou de vérin / Cylinder nut / Zylindermutter / Tuerca del cilindro / Cilindermoer / Гайка цилиндра / Dado del cilindro	90687
18	Faisceau de liaison seul / Connecting cable only / Verbindungsbündel allein / Sólo arnés de conexión / Alleen verbindingsharnas / Только соединительный кабель / Solo cablaggio di collegamento	SA0281
19	Riveteuse seule / Riveting machine only / Nietmaschine allein / Remachadora sola / Alleen klinkmachine / Только клепальный станок / Solo rivettatrice	S81154
20	Riveteuse + faisceau de liaison / Riveter + connection harness / Nietmaschine + Bündel / Remachadora + arnés de conexión / Klinknagel + verbindingsharnas / Заклепочник + соединительный жгут / Rivettatrice + bretella di collegamento	S81155



**PIÈCES DE RECHANGE RIVETEUSE / THE RIVETING MACHINE'S SPARE PARTS / RIVETER-ERSATZ-TEILE / PIEZAS DE RECAMBIO REMACHADORA / ONDERDELEN PONSNAGELTANG / ЗАПАСНЫЕ ЧАСТИ RIVETER / PEZZI DI RICAMBIO RIVETTATRICE**



21	Carter plastique / Plastic casing / Kunststoffgehäuse / Carcasa de plástico / Kunststoffen behuizing / Пластмассовый кожух / Contenitore plastico	56199
22	Poignée / Handle / Handhaben / Mango / Handvat / Ручка / Impugnatura	56047
23	Clavier / Keypad / Klaviatur / Teclado / Bedieningspaneel / Панель управления / Tastiera	51973
24	Presse étoupe / Cable gland / Kabelverschraubung / Prensaestopas / Wartel / Сальник / Pressacavo	71148 71148-1
25	Interrupteur / Switch / Lichtschalter / Interruptor / Schakelaar / Выключатель / Interruttore	52460
26	Passe cloison USB / USB grommet / USB-Schottpass / Pasamuros USB / Schroefje USB afscheiding / Защитная втулка USB / Divisorio passaggio USB	71857
27	Électrovanne 2 voies / Two-way solenoid valve / 2-Wege-Magnetventil / Electroválvula de 2 vías / 2-weg magneetventiel / Двойной электромагнитный клапан / Elettrovalvola a 2 vie	71892
28	Électrovanne 3 voies / Three-way solenoid valve / 3-Wege-Magnetventil / Electroválvula de 3 vías / 3-weg magneetventiel / 3-ходовой электромагнитный клапан / Elettrovalvola a 3 vie	71537
29	Bouton noir / Black button / Schwarzer Knopf / Botón negro / Zwarte knop / Черная кнопка / Tasto nero	73016
30	Circuit IHM / HMI circuit / HMI-Schaltung / Tarjeta IHM / IHM circuit / IHM circuit / Плата IHM / Circuito IHM(interfaccia)	E0049C
31	Circuit Alimentation / Fuel system / Stromversorgungskreis / Circuito de Alimentación / Voedingscircuit / Плата Питания / Circuito Alimentazione	E0042C
32	Filtre régulateur / Filter regulator / Filterregler / Filtro regulador / Regulerend filter / Фильтр регулятор / Filtro regolatore	71729
33	Support câble / Cable support / Kabelhalterung / Soporte de cables / Kabelhouder / Держатель для кабеля / Supporto cavo	56019
34	Support potence haut / High-level arm support / Hohe Stammunterstützung / Soporte alto / Houder steunarm hoog / Высокая опора кронштейн / Supporto braccio alto	56024
35	Support potence bas / Low-level arm support / Niedrige Vorbaustütze / Soporte bajo / Houder steunarm laag / Низкая опора кронштейна / Supporto braccio basso	56023
36	Riveteuse / Riveting machine / Nietmaschine / Remachadora / Ponsnageltang / Клепальный аппарат / Rivettatrice	A0053
37	Roue arrière fixe / Rear fixed wheel / Festes Hinterrad / Rueda trasera fija / Wielte achter vast / Фиксированное заднее колесо / Ruota posteriore fissa	71375
38	Roue avant pivotante / Front swivel wheel / Schwenkbare Vorderrad / Rueda delante giratoria / Zwenkwielte voor / Переднее поворотное колесо / Ruota anteriore girevole	71362
39	Axe roue / Wheel axle / Radachse / Eje de la rueda / As wielte / Ось колес / Asse della ruota	M0212ST
40	Cordon secteur / Power cable / Netzkabel / Cable de conexión eléctrica / Elektrisch netsnoer / Сетевой шнур / Cavo corrente	21570

## PICTOGRAMMES / DIAGRAMS / PIKTOGRAMME / PICTOGRAMAS / СИМВОЛЫ / PICTOGRAMMEN

	<ul style="list-style-type: none"> <li>- Attention ! Lire le manuel d'instruction avant utilisation.</li> <li>- Caution ! Read the user manual.</li> <li>- Achtung! Lesen Sie die Betriebsanleitung.</li> <li>- Cuidado, leer las instrucciones de utilización.</li> <li>- Внимание ! Читайте инструкцию по использованию.</li> <li>- Let op! Lees voorzichtig de gebruiksaanwijzing.</li> <li>- Attenzione! Leggere il manuale d'istruzioni prima dell'uso</li> </ul>
	<ul style="list-style-type: none"> <li>- Appareil(s) conforme(s) aux directives européennes. La déclaration de conformité est disponible sur notre site internet.</li> <li>- Machine(s) compliant with European directives The declaration of conformity is available on our website.</li> <li>- Die Anlage entspricht den folgenden europäischen Bestimmungen: Niederspannungsrichtlinie 2014/35/EU und EMV-2014/30/EU. Dieses Gerät entspricht den harmonisierten Normen EN60974-1, EN60974-10 und EMV-2014/30/EU.</li> <li>- Aparato conforme a las directivas europeas. La declaración de conformidad está disponible en nuestra página web.</li> <li>- Apparat соответствует директивам Евросоюза. Декларация о соответствии есть в наличии на нашем сайте.</li> <li>- Apparaat(en) conform de Europese richtlijnen. Het certificaat van overeenstemming is beschikbaar op onze internet site.</li> <li>- Dispositivo(i) conforme(i) alle direttive europee. La dichiarazione di conformità è disponibile sul nostro sito internet.</li> </ul>
	<ul style="list-style-type: none"> <li>- Matériel conforme aux exigences britanniques. La déclaration de conformité britannique est disponible sur notre site (voir à la page de couverture).</li> <li>- Equipment in compliance with British requirements. The British Declaration of Conformity is available on our website (see home page).</li> <li>- Das Gerät entspricht den britischen Richtlinien und Normen. Die Konformitätserklärung für Großbritannien ist auf unserer Internetseite verfügbar (siehe Titelseite).</li> <li>- Equipo conforme a los requisitos británicos. La Declaración de Conformidad Británica está disponible en nuestra página web (véase la portada).</li> <li>- Материал соответствует требованиям Великобритании. Заявление о соответствии для Великобритании доступно на нашем веб-сайте (см. главную страницу).</li> <li>- Materiaal conform aan de Britse eisen. De Britse verklaring van overeenkomst is beschikbaar op onze website (zie omslagpagina).</li> <li>- Materiale conforme alla esigenze britanniche. La dichiarazione di conformità britannica è disponibile sul nostro sito (vedere pagina di copertina).</li> </ul>
	<ul style="list-style-type: none"> <li>- Matériel conforme aux normes Marocaines. La déclaration C<sub>o</sub> (CMIM) de conformité est disponible sur notre site (voir à la page de couverture).</li> <li>- Equipment in conformity with Moroccan standards. The declaration C<sub>o</sub> (CMIM) of conformity is available on our website (see cover page).</li> <li>- Das Gerät entspricht die marokkanischen Standards. Die Konformitätserklärung C<sub>o</sub> (CMIM) ist auf unserer Webseite verfügbar (siehe Titelseite).</li> <li>- Equipamiento conforme a las normas marroquíes. La declaración de conformidad C<sub>o</sub> (CMIM) está disponible en nuestra página web (ver página de portada).</li> <li>- Товар соответствует нормам Марокко. Декларация C<sub>o</sub> (CMIM) доступна для скачивания на нашем сайте (см на титульной странице).</li> <li>- Dit materiaal voldoet aan de Marokkaanse normen. De verklaring C<sub>o</sub> (CMIM) van overeenstemming is beschikbaar op onze internet site (vermeld op de omslag).</li> <li>- Materiale conforme alle normative marocchine. La dichiarazione C<sub>o</sub> (CMIM) di conformità è disponibile sul nostro sito (vedi scheda del prodotto)</li> </ul>
	<ul style="list-style-type: none"> <li>- Ce matériel fait l'objet d'une collecte sélective selon la directive européenne 2012/19/UE. Ne pas jeter dans une poubelle domestique !</li> <li>- This hardware is subject to waste collection according to the European directives 2002/96/UE. Do not throw out in a domestic bin !</li> <li>- Für die Entsorgung Ihres Gerätes gelten besondere Bestimmungen (Elektroschrott) gemäß europäische Bestimmung 2012/19/UE. Es darf nicht mit dem Hausmüll entsorgt werden.</li> <li>- Este material requiere una recogida de basuras selectiva según la directiva europea 2012/19/UE. ¡No tirar este producto a la basura doméstica!</li> <li>- Это оборудование подлежит переработке согласно директиве Евросоюза 2012/19/UE. Не выбрасывать в общий мусоросборник!</li> <li>- Afzonderlijke inzameling vereist volgens de Europese richtlijn 2012/19/UE. Gooi het apparaat niet bij het huishoudelijk afval !</li> <li>- Questo dispositivo è oggetto di raccolta differenziata secondo la direttiva europea 2012/19/UE. Non gettare nei rifiuti domestici !</li> </ul>
	<ul style="list-style-type: none"> <li>- Produit recyclable qui relève d'une consigne de tri.</li> <li>- Producto reciclable que requiere una separación determinada.</li> <li>- Этот продукт подлежит утилизации.</li> <li>- Product recyclebaar, niet met het huishoudelijk afval weggoeien.</li> <li>- Prodotto riciclabile soggetto a raccolta differenziata.</li> <li>- Recyclebares Produkt, das sich zur Mülltrennung eignet</li> </ul>
	<ul style="list-style-type: none"> <li>- Attention ! Risque d'écrasement des mains.</li> <li>- Warning ! Danger of crushing hands.</li> <li>- Achtung! Handverletzungen möglich.</li> <li>- ¡ATENCIÓN! Riesgo de aplastamiento de manos.</li> <li>- Внимание! Опасность прищемить руку.</li> <li>- Waarschuwing ! Gevaar van beknelling van handen.</li> <li>- Attenzione! Rischio di schiacciamento delle mani.</li> </ul>
	<ul style="list-style-type: none"> <li>- Attention ! Risque d'écrasement des doigts.</li> <li>- Warning ! Danger of crushing fingers.</li> <li>- Achtung! Quetschgefahr.</li> <li>- ¡ATENCIÓN! Riesgo de aplastamiento de dedos.</li> <li>- Внимание! Опасность прищемить пальцы.</li> <li>- Waarschuwing ! Gevaar van beknelling van vingers.</li> <li>- Attenzione! Rischio di schiacciamento delle dita.</li> </ul>
	<ul style="list-style-type: none"> <li>- Porter des lunettes de protection.</li> <li>- Wear protective glasses.</li> <li>- Tragen Sie eine Schutzbrille.</li> <li>- Utilice un casco protector.</li> <li>- Носите защитный шлем.</li> <li>- Draag een veiligheidsbril.</li> <li>- Indossare occhiali protettivi.</li> </ul>
	<ul style="list-style-type: none"> <li>- Porter un casque de protection.</li> <li>- Wear a protective helmet.</li> <li>- Tragen Sie einen Schutzhelm.</li> <li>- Lleve guantes.</li> <li>- Носите перчатки.</li> <li>- Draag een beschermende helm.</li> <li>- Indossare un casco protettivo.</li> </ul>
	<ul style="list-style-type: none"> <li>- Porter des gants.</li> <li>- Wear gloves.</li> <li>- Handschutz benutzen.</li> <li>- Lleve guantes.</li> <li>- Носите перчатки.</li> <li>- Draag beschermende werkhandschoenen.</li> <li>- Indossare dei guanti.</li> </ul>
	<ul style="list-style-type: none"> <li>- Porter des chaussures de sécurité.</li> <li>- Wear safety shoes.</li> <li>- Tragen Sie Sicherheitsschuhe.</li> <li>- Lleve calzado de seguridad.</li> <li>- Носите защитную обувь.</li> <li>- Draag veiligheidschoenen.</li> <li>- Indossare scarpe di sicurezza.</li> </ul>
	<p><b>FR</b> Matériel conforme aux exigences chinoises sur l'utilisation restreinte de substances dangereuses dans les produits électriques et électroniques. <b>EN</b> Equipment complying with Chinese requirements on the restricted use of hazardous substances in electrical and electronic products. <b>DE</b> Material, das den chinesischen Anforderungen für die eingeschränkte Verwendung gefährlicher Substanzen in elektrischen und elektronischen Produkten entspricht. <b>ES</b> Equipos que cumplen los requisitos chinos sobre el uso restringido de sustancias peligrosas en productos eléctricos y electrónicos. <b>RU</b> Оборудование, соответствующее китайским требованиям по ограниченному использованию опасных веществ в электрических и электронных изделиях. <b>NL</b> Apparatuur die voldoet aan de Chinese vereisten voor het beperkte gebruik van gevaarlijke stoffen in elektrische en elektronische producten. <b>IT</b> Apparecchiature conformi ai requisiti cinesi sull'uso limitato di sostanze pericolose nei prodotti elettrici ed elettronici. <b>PL</b> Sprzęt zgodny z chińskimi wymogami dotyczącymi ograniczonego stosowania niebezpiecznych substancji w produktach elektrycznych i elektronicznych.</p>

**SAS GYS**

1, rue de la Croix des Landes  
CS 54159  
53941 SAINT-BERTHEVIN Cedex  
France