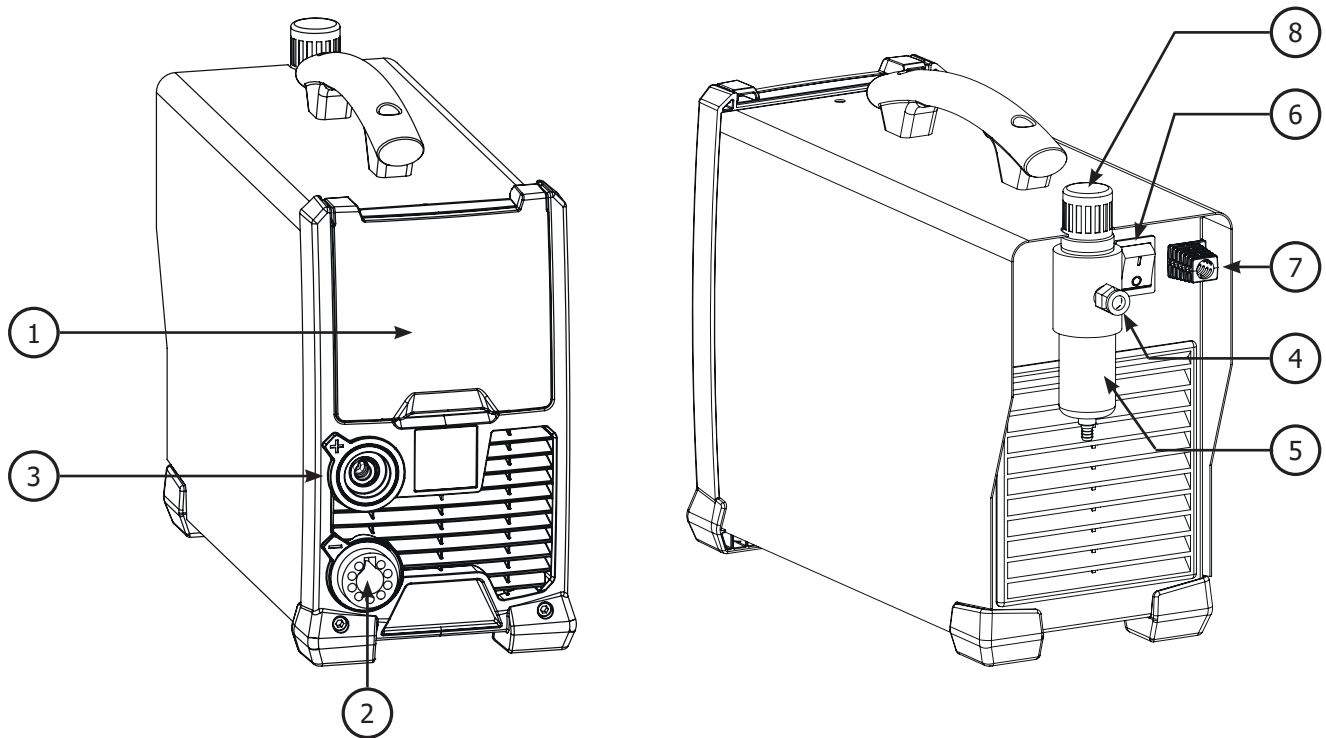


**NO** 1-18

## EASYCUT 25/40

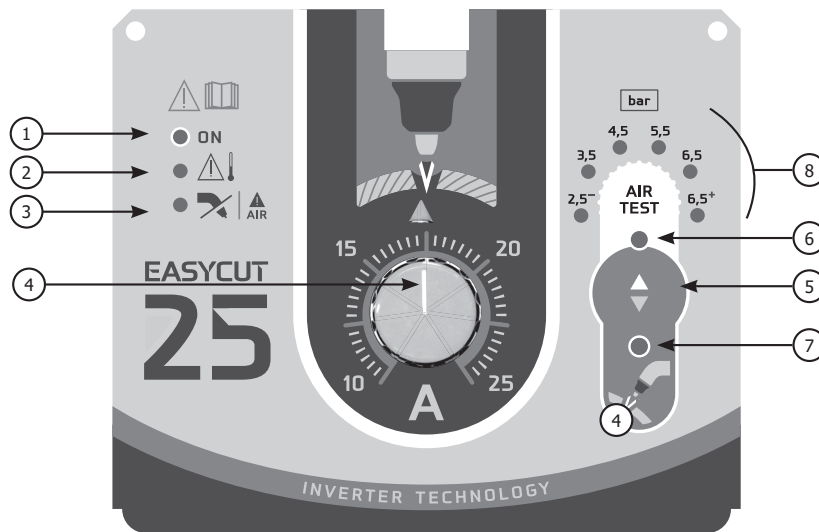
Enfase plasmakutter

**FIGUR 1**

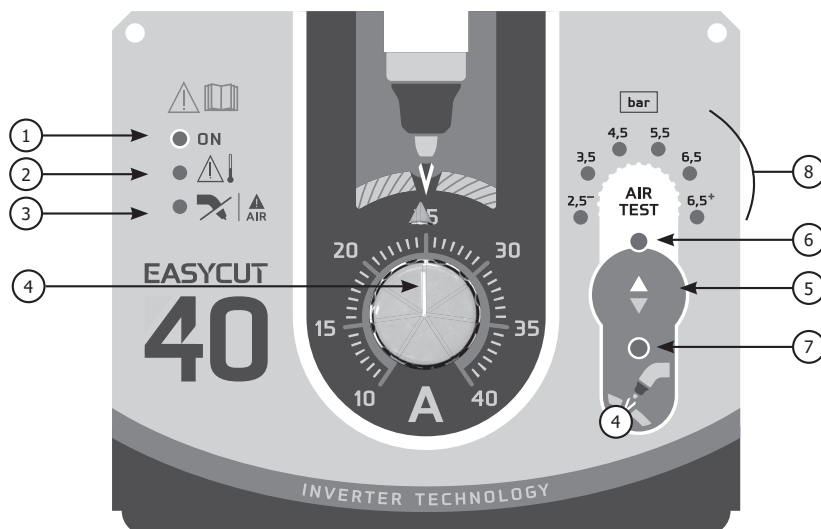


**FIG-2**

**EASYCUT 25**



**EASYCUT 40**



## ADVARSEL - SIKKERHETSREGLER

### GENERELLE INSTRUKSJONER



Les og forstå følgende sikkerhetsanbefalinger før du bruker eller utfører service på enheten. Enhver endring eller service som ikke er spesifisert i bruksanvisningen må ikke foretas.

Produsenten er ikke ansvarlig for skader eller skader forårsaket av manglende overholdelse av instruksjonene i denne håndboken. Ved problemer eller usikkerhet, vennligst kontakt en kvalifisert person for å håndtere installasjonen på riktig måte.

### MILJØ

Dette utstyret må kun brukes til kutteoperasjoner i samsvar med grensene som er angitt på det beskrivende panelet og/eller i brukerhåndboken. Operatøren må respektere sikkerhetsreglene som gjelder for denne typen kutting. I tilfelle utilstrekkelig eller usikker bruk, kan ikke produsenten holdes ansvarlig for skade eller personskade.

Dette utstyret må brukes og lagres på et sted beskyttet mot støv, syre eller andre etsende midler. Bruk maskinen i et åpent eller godt ventilert område.

Driftstemperatur:

Bruk mellom -10 og 40°C (14 og 104°F).

Oppbevares mellom -20 og 55 °C (-4 og 131 °F).

Luftfuktighet:

Lavere eller lik 50 % ved 40°C (104°F).

Lavere eller lik 90 % ved 20°C (68°F).

Høyde:

Opp til 1000 meter over havet (3280 fot).

### BESKYTTELSE AV INDIVIDENE

Plasmakutting kan være farlig og kan forårsake alvorlige og til og med dødelige skader.

Kutting utsetter brukeren for farlig varme, lysbuestråler, elektromagnetiske felt, støv, gassdamp og elektriske støt. Personer som bruker pacemaker anbefales å rådføre seg med legen sin før de bruker denne enheten.

For å beskytte seg selv så vel som den andre, sørg for at følgende sikkerhetstiltak tas:



For å beskytte deg mot brannskader og stråling, bruk klær uten mansjetter. Disse klærne skal være isolerte, tørre, brannsikre og i god stand, og dekke hele kroppen.



Bruk vernehansker som garanterer elektrisk og termisk isolasjon.



Bruk tilstrekkelig skjærevernutstyr for hele kroppen: hette, hansker, jakke, bukser... (varierer avhengig av bruken/operasjonen). Beskytt øynene under rengjøringsoperasjoner. Ikke bruk mens du bruker kontaktlinser.



Sørg for at operatøren bruker hørselsvern dersom arbeidet overskrider den tillatte støygrensen (det samme gjelder enhver person i klippeområdet).

Hold deg unna bevegelige deler (f.eks. motor, vifte...) med hender, hår, klær osv...

Fjern aldri sikkerhetsdekslene fra kjøleenheten når maskinen er koblet til - Produsenten er ikke ansvarlig for ulykker eller skader som oppstår som følge av at disse sikkerhetsreglene ikke følges.



Delene som nettopp har blitt sveiset er varme og kan forårsake brannskader når de manipuleres. Under vedlikeholdsarbeid på brenneren eller elektrodeholderen bør du sørge for at det er kaldt nok og vente minst 10 minutter før du gjør noe. Kjøleenheten må være på ved bruk av vannkjølt brenner for å sikre at væsken ikke forårsaker brannskader.

Sørg ALLTID for at arbeidsområdet forlates så trygt og sikkert som mulig for å forhindre skade eller ulykker.

### SKJÆRING AV RØYK OG GASS



Røykene, gassene og støvet som produseres under kutting er farlig. Det er obligatorisk å sørge for tilstrekkelig ventilasjon og/eller avsug for å holde røyk og gasser borte fra arbeidsområdet. En luftfôret hjelm anbefales i tilfeller av utilstrekkelig lufttilførsel på arbeidsplassen.

Sjekk at luftinntaket er i samsvar med sikkerhetsstandarder.

Det må utvises forsiktighet ved skjæring i små områder, og operatøren vil trenge tilsyn fra sikker avstand. Å kutte visse metallstykker som inneholder bly, kadmium, sink, kvikksølv eller beryllium kan være ekstremt giftig. Brukeren må også avfette arbeidsstykket før skjæring.

Gassflasker må oppbevares i et åpent eller ventilert område. Sylindrene må være i vertikal stilling festet til en støtte eller vogn.

Ikke sveis i områder hvor fett eller maling er lagret.

## BRANN- OG EKSPLOSJONSRISIKO



Beskytt hele skjæreområdet. Trykk-gassbeholdere og annet brennbar materiale skal flyttes til en sikkerhetsavstand på minst 11 meter.  
Et brannslukningsapparat må være lett tilgjengelig.

Vær forsiktig med sprut og gnister, selv gjennom sprekker. Det kan være kilden til en brann eller en eksplosjon.

Hold personer, brennbare gjenstander og beholdere under trykk på trygg avstand.

Kutting av forseglede beholdere eller lukkede rør bør ikke foretas, og hvis de åpnes, må operatøren fjerne brennbare eller eksplosive materialer (olje, bensin, gass...).

Slippeoperasjoner bør ikke rettes mot selve enheten, strømforsyningen eller brennbare materialer.

## ELEKTRISK SIKKERHET



Maskinen må kobles til en jordet strømforsyning. Bruk anbefalt sikringsstørrelse.  
En elektrisk utladning kan direkte eller indirekte forårsake alvorlige eller dødelige ulykker.

Ikke berør noen strømførende del av maskinen (innvendig eller utvendig) når den er koblet til (brennere, jordkabel, kabler, elektroder) fordi de er koblet til skjærekretsen.

Før du åpner enheten, er det viktig å koble den fra strømmettet og vente i 2 minutter, slik at alle kondensatorene er utladet.

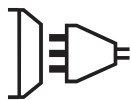
Ikke berør brenneren eller elektrodeholderen og jordklemmen samtidig.

Skadede kabler og brennere må skiftes av en kvalifisert og dyktig fagperson. Pass på at kabelvernsnittet er tilstrekkelig med bruken (forlengere og skjærekabler). Bruk alltid tørre klær i god stand, for å være isolert fra den elektriske kretsen. Bruk isolerende sko, uavhengig av miljøet du jobber i.

## EMC-KLASSIFISERING



Disse klasse A-enhetene er ikke ment å brukes på boligområder der den elektriske strømmen leveres av det offentlige nettverket, med lavspenningstrømforsyning. Det kan være potensielle problemer med å sikre elektromagnetisk kompatibilitet på disse stedene, på grunn av interferenser, så vel som radiofrekvenser.



Dette utstyret er ikke i samsvar med IEC 61000-3-12 og er beregnet på å kobles til private lavspenningssystemer som har grensesnitt med offentlig forsyning kun på mellom- eller høyspenningsnivå. På et offentlig lavspent strømmnett er det installatøren eller brukeren av enhetens ansvar å sikre, ved å sjekke med operatøren av distribusjonsnett, hvilken enhet som kan kobles til.  
Dette utstyret er i samsvar med IEC 61000-3-11-standarden.



## ELEKTROMAGNETISKE FORSTYRRELSER



De elektriske strømmene som strømmer gjennom en leder forårsaker elektriske og magnetiske felt (EMF). Skjærestråmen genererer et EMF-felt rundt skjærekretsen og skjæreutstyret.

EMF-feltene kan forstyrre noen medisinske implantater, for eksempel pacemakere. Beskyttelsestiltak bør iverksettes for personer som bruker medisinske implantater. For eksempel adgangsbegrensninger for forbigående eller en individuell risikovurdering for sveiserne.

Alle operatører bør ta følgende forholdsregler for å minimere eksponering for de elektromagnetiske feltene (EMF) som genereres av skjærekretsen:

- plasser skjærekablene sammen – fest dem om mulig;
- hold hodet og overkroppen så langt som mulig fra skjærekretsen;
- legg aldri kablene rundt kroppen din;
- plasser aldri kroppen din mellom skjærekablene. Hold begge skjærekablene på samme side av kroppen;
- koble jordklemmen så nært som mulig til området som skal sveises;
- ikke arbeid for nærme, ikke len deg og ikke sitt på skjæremaskinen.



Personer som bruker pacemaker anbefales å konsultere legen sin før de bruker denne enheten.  
Eksponering for elektromagnetiske felt under skjæring kan ha andre helseeffekter som ennå ikke er kjent.

## ANBEFALINGER FOR Å VURDERE OMRÅDET OG INSTALLASJON AV SKJÆRING

### Oversikt

Brukeren er ansvarlig for å installere og bruke skjæreutstyret i henhold til produsentens anvisninger. Hvis det oppdages elektromagnetiske forstyrrelser, er det brukeren av skjæreutstyrets ansvar å løse situasjonen med produsentens tekniske assistanse. I noen tilfeller kan denne utbedringshandlingen være så enkel som å jorde skjærekretsen. I andre tilfeller kan det være nødvendig å konstruere et elektromagnetisk skjold rundt skjærekraftkilden og rundt hele stykket ved å montere inngangsfiltre. I alle tilfeller må elektromagnetiske forstyrrelser reduseres til de ikke lenger er plagsomme.

### Vurdering av skjæreareal

Før du installerer maskinen, må brukeren vurdere de mulige elektromagnetiske problemene som kan oppstå i området hvor installasjonen er planlagt. Spesielt bør den vurdere følgende:

- tilstedeværelsen av andre strømkabler (strømforsyningskabler, telefonkabler, kommandokabel, etc...) over, under og på sidene av lysbueskjæremaskinen.
- fjernsynssendere og -mottakere;
- datamaskiner og annen maskinvare;
- kritisk sikkerhetsutstyr som industriell maskinbeskyttelse;
- helsen og sikkerheten til menneskene i området, for eksempel personer med pacemakere eller høreapparater;
- kalibrerings- og måleutstyr
- isolering av utstyret fra annet maskineri.

Brukeren må sørge for at enhetene og utstyret som er i samme rom er kompatible med hverandre. Dette kan kreve ekstra forholdsregler;

- forsikre deg om nøyaktig tidspunkt for når kuttingen og/eller andre operasjoner vil finne sted.

Overflaten på området som skal vurderes rundt enheten avhenger av bygningens struktur og andre aktiviteter som foregår der. Arealet som tas i betraktning kan være større enn de grensene selskapene har fastsatt.

### Vurdering av skjæreareal

Foruten skjæreområdet, kan vurderingen av selve skjæresystemets installasjon brukes til å identifisere og løse tilfeller av forstyrrelser. Vurderingen av utslipp må inkludere in situ målinger som spesifisert i artikkel 10 i CISPR 11. In situ målinger kan også brukes for å bekrefte effektiviteten av avbøtende tiltak.

## ANBEFALING OM METODER FOR REDUKSJON AV ELEKTROMAGNETISKE UTSLIPP

**en. Nasjonalt strømnett:** Lysbueskjæremaskinen skal kobles til det nasjonale strømnettet i henhold til produsentens anbefaling. Hvis det oppstår forstyrrelser, kan det være nødvendig å ta ytterligere forebyggende tiltak som filtrering av strømforsyningsnettverket. Det bør vurderes å skjerme strømforsyningskabelen i et metallrør. Det er nødvendig å sikre skjermingens elektriske kontinuitet i hele kabelens lengde. Skjermingen bør kobles til skjærestråmms kilden for å sikre god elektrisk kontakt mellom ledningen og huset til skjærestråmkilden.

**b. Vedlikehold av skjæreutstyret:** Skjæremaskinen bør underkastes en rutinemessig vedlikeholdskontroll i henhold til produsentens anbefalinger. Alle adkomster, servicedører og deksler skal være lukket og forsvarlig låst når skjæreutstyret er på. Kutteutstyret må ikke modifiseres på noen måte, bortsett fra endringene og innstillingene som er skissert i produsentens instruksjoner. Gnistgapet til lysbuestart- og lysbuestabiliseringsinnretningene må justeres og vedlikeholdes i henhold til produsentens anbefalinger.

**c. Kuttekabler:** Kabler skal være så korte som mulig, tett inntil hverandre og nær bakken, hvis ikke på bakken.

**d. Elektrisk liming:** Det bør vurderes å lime alle metallgjenstander i området rundt. Imidlertid øker metallgjenstander koblet til arbeidsstykket risikoen for elektrisk støt hvis operatøren berører både disse metallelementene og elektroden. Det er nødvendig å isolere operatøren fra slike metallgjenstander.

**e. Jording av den avkuttete delen:** Når delen ikke er jordnet - på grunn av elektriske sikkerhetsårsaker eller på grunn av størrelsen og plasseringen (som er tilfellet med skipsskrog eller metalliske bygningskonstruksjoner), kan jording av delen i enkelte tilfeller tilfeller, men ikke systematisk, redusere utslipp. Det er å foretrekke å unngå jording av deler som kan øke risikoen for skade på brukerne eller skade annet elektrisk utstyr. Om nødvendig er det hensiktsmessig at jordingen av delen gjøres direkte, men i noen land som ikke tillater en slik direkte tilkobling, er det hensiktsmessig at tilkoblingen gjøres med en kondensator valgt i henhold til nasjonale forskrifter.

**f. Beskyttelse og plettering:** Selektiv beskyttelse og plettering av andre kabler og enheter i området kan redusere forstyrrelsesproblemer. Beskyttelse av hele skjæreområdet kan vurderes for spesifikke situasjoner.

## TRANSPORT OG TRANSIT AV SKJÆREMASKINEN



Maskinen er utstyrt med håndtak for å lette transporten. Vær forsiktig så du ikke undervurderer maskinens vekt. Håndtaket(e) kan ikke brukes til slyngning.

Ikke bruk kablene eller brenneren til å flytte maskinen. Skjæreutstyret må flyttes i oppreist stilling. Ikke plasser/bær enheten over personer eller gjenstander.

En fri bane er tilgjengelig når du flytter elementet.

## INSTALLASJON AV UTSTYR

- Sett maskinen på gulvet (maksimal stigning på 10°.)
- Sørg for at arbeidsområdet har tilstrekkelig ventilasjon for skjæring, og at det er lett tilgang til kontrollpanelet.
- Maskinen må ikke brukes i et område med ledende metallstøv.
- Maskinen må plasseres i et skjermet område unna regn eller direkte sollys.
- Maskinbeskyttelsesnivået er IP21, som betyr:
  - Beskyttelse mot tilgang til farlige deler fra faste kropper med en diameter på  $\geq 12,5$  mm og,
  - Beskyttelse mot vertikalt fallende fall.

Strømkablene, skjoteledningene og skjærekablene må være helt avviklet for å forhindre overoppheting.



Produsenten påtar seg ikke noe ansvar for skader på både gjenstander og personer som skyldes feil og/eller farlig bruk av maskinen.

## VEDLIKEHOLD / ANBEFALINGER



Sørg for at maskinen er koblet fra strømmettet, og vent i to minutter før du utfører vedlikeholdsarbeid. FARE Høy spenning og strøm inne i maskinen.  
Vedlikehold skal kun utføres av en kvalifisert person. Årlig vedlikehold anbefales.

**1 - Vedlikehold av luftfilter:**

- Det er nødvendig å tømme luftfilteret med jevne mellomrom. For å gjøre det, trykk og hold den oransje knappen under filteret.
- Demontering:
  - Koble fra lufttilførselen.
  - Ta tak i tanken, trykk på låsen og roter bollen 45 grader til venstre.
  - Trekk kubene nedover og legg den deretter ned.
  - Filtreeringsdelen er hvit, rengjør eller skift den ut om nødvendig.




**2 - Periodisk vedlikehold:**

- Fjern dekselet og støv med en luftpistol med jevne mellomrom. Det anbefales å få de elektriske koblingene kontrollert av en kvalifisert person, med et isolert verktøy.
- Kontroller regelmessig tilstanden til strømforsyningskabelen. Hvis strømkabelen er skadet, må den skiftes ut av produsenten, en ettersalgsservice eller en kvalifisert person for å unngå fare.
- Ikke blokker maskinens luftinntak, for å tillate luftsirkulasjon.
- Sjekk at brenneren ikke har sprekker eller synlige ledninger.
- Kontroller at forbruksmaterieell er riktig installert og ikke slitt.
- Ikke bruk dette utstyret til å tine rør, lade batterier eller starte noen motor.

## INSTALLASJON – PRODUKTDRIFT

Kun kvalifisert personell autorisert av produsenten skal utføre installasjonen av skjæreutstyret. Under oppsett må operatøren sørge for at maskinen er koblet fra støpselet. Det er forbudt å koble generatorer i serie eller parallellkrets. Det anbefales å bruke skjærekablene som følger med enheten for å oppnå de optimale produktinnstillingene.

## MASKIN LEVERES MED

	EASYCUT 25 Ref. 065543	EASYCUT 40 Ref. 029743
 4 m	✓ TPT 25	✓ TPT 40
 2 m - 10 mm <sup>2</sup>	✓	✓
Startsett	-	-
 Pneumatiske beslag	✓ 8 mm	✓ 8 mm

Tilbehøret som følger med maskinen skal kun brukes med de samme modellene.

## MASKINVAREBESKRIVELSE (FIG-1)

- |                      |  |
|----------------------|--|
| 1- Tastaturknapper   | 5- Luftfilter                                  |
| 2- Lommelyktkontakt  | 6- På / av bryter                              |
| 3- Jordklemmekontakt | 7- Strømforsyningskabel                        |
| 4- Trykkluftkobling  | 8- Luftregulator ( <i>lufttrykkjustering</i> ) |

## KONTROLLTAVEL (IHM) (FIG-2)

- |   |   |
|---|---|
| 1- Strømindikator (grønn)                                       | 5- Valgknapp (lufttrykk eller kuttemodus) |
| 2- Termisk beskyttelse og overstrømsbeskyttelsesindikator (gul) | 6- Indikator for valg av lufttrykk        |
| 3- Lommelykt og lufttrykksfeil                                  | 7- Starter skjæremodusindikatoren         |
| 4- Justering av kuttestrøm                                      | 8- Indikasjon på målt trykkverdi (LED).   |

## STRØMFORSYNING – OPPSTART

Denne maskinen er utstyrt med en 16A stikkontakt type CEE7/7 som må kobles til en enfaset 230V (50 - 60 Hz) strømforsyning utstyrt med tre ledninger og en jordet nøytral. Den absorberte effektive strømmen ( $I_{1eff}$ ) er angitt på maskinen, for optimal bruk. Kontroller at strømforsyningen og dens beskyttelse (sikring og/eller kretsbyrter) er kompatible med strømmen som kreves for å kjøre maskinen ( $I_{1max}$ ). Bruk fortrinnsvis en 32A plugg med en 32A effektbryter for intensiv bruk. Plasser enheten slik at stikkkontakten alltid er tilgjengelig.

De får strøm fra en 230V /- 15% (50 - 60 Hz) JORDET installasjon og er beskyttet for å fungere med generatorer. Denne maskinvaren må kun brukes med en enfaset strømforsyning beskyttet av en jordledning.

Den absorberte effektive strømmen ( $I_{1eff}$ ) vises på maskinen, for optimal bruk. Kontroller at strømforsyningen og dens beskyttelse (sikring og/eller strømbryter) er kompatible med strømmen som maskinen trenger.

## TILKOBLING PÅ EN GENERATOR

Dette produktet er ikke beskyttet mot overspenninger som regelmessig sendes ut av generatorer, og det anbefales ikke å koble det til denne typen strømforsyning.

## BRUK MED SKJØTEKABLER

Alle skjøteledninger må ha tilstrekkelig størrelse og snitt i forhold til maskinens spenning. Bruk en utvidelse som er i samsvar med nasjonale sikkerhetsforskrifter.

Spenningsinngang	Seksjon av skjøteledning (<45m)
230 V	6 mm <sup>2</sup>

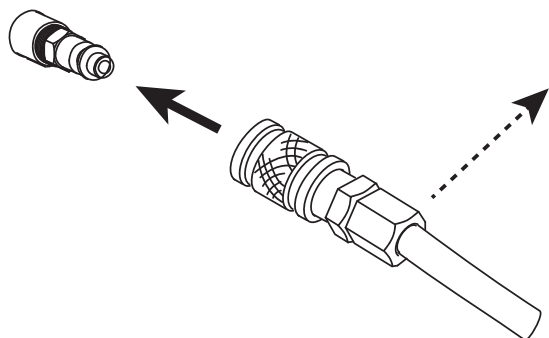
## LUFTTILFØRSEL

Lufttilførselen kan komme fra en kompressor eller høytrykksflasker. Et høytrykksmanometer må brukes på alle typer lufttilførsel og skal kunne transportere gassen til plasmakutteren. Disse maskinene leveres med integrert luftfilter (5 µm), men et ekstra filtreringssystem kan være nødvendig avhengig av kvaliteten på lufttilførselen (urenhetsfilter i tillegg, ref. 039728).



Hvis den tilførte luften er av lav kvalitet, reduseres skjærehastigheten, skjærekvaliteten forringes, den maksimale skjærekapasiteten reduseres og forbruksvarens livssyklus reduseres.

For optimal ytelse må trykkluften være i samsvar med standarden ISO8573-1, klasse 1.2.2. Maksimalt damptrykkpunkt må være -40 °C. Maksimal oljemengde (aerosol, væske og damp) må være 0,1 mg/m<sup>3</sup>.



Koble gassforsyningen til strømkilden ved hjelp av et inertgassrør med en innvendig diameter på 9,5 mm og en hurtigkobling.



Trykket må ikke overstige 9 bar, Filterets cuve kan eksplodere.

Anbefalt inngangstrykk under luftsirkulasjon er 2,5 til 6,5 bar med minimum 115 L/min.

## OPPSETT AV LEKKER

Faklene kjøles med omgivelsesluft og krever ingen spesiell kjøling.

### 1 - FORBRUKSVARES LIVSSYKLUS

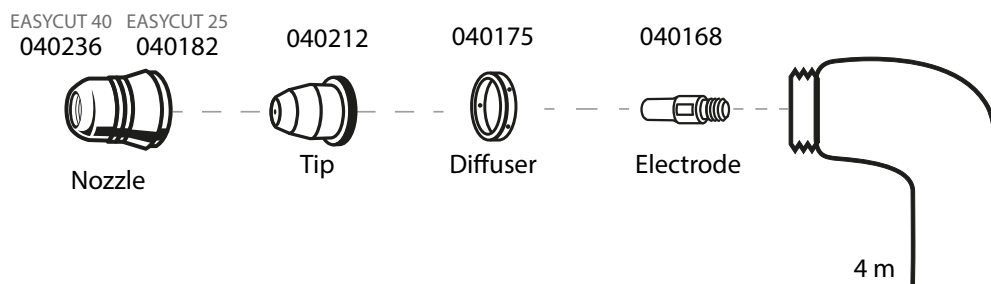
Utskiftningsfrekvensen til plasmaens forbruksvarer avhenger av flere faktorer:

- Metalltykkelsen.
- Gjennomsnittlig skjæretid
- Luftkvaliteten (tilstedeværelse av olje, fuktighet eller andre forurensninger).
- Metallpiercingen eller kuttet fra kanten.
- Tilstrekkelig avstand mellom brenneren og delen ved kutting.

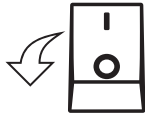
Under normale forhold:

- Ved manuell skjæring slites elektroden først.

### Forbruksmaterieell for fakkell:

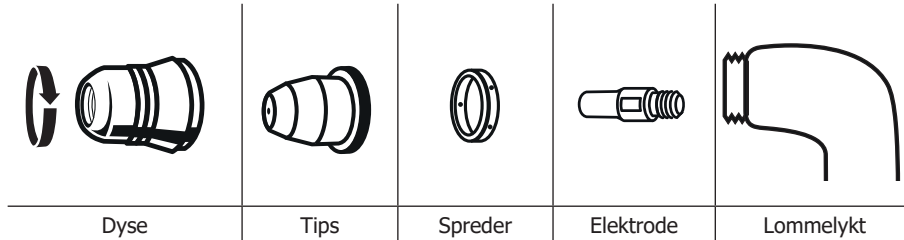


## 2 - INSTALLASJON AV LYKKENS FORBRUKSVARER:



Før du bytter forbruksmateriell, må du kutte strømforsyningen ved hjelp av avbryteren bak maskinen.

For å bruke brenneren må et komplett sett med forbruksvarer installeres i riktig rekkefølge: elektrode, diffuser, spiss og dyse.

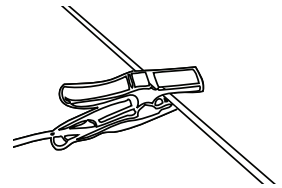


## MASKINDRIFT

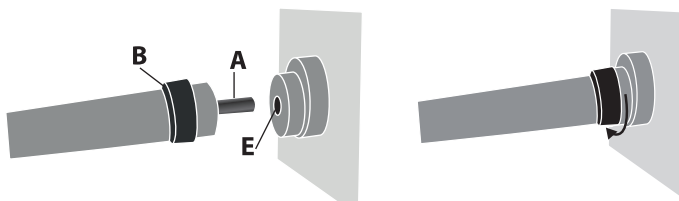
### 1 - PLESSER JORDKLEMMEN PÅ DELEN SOM SKAL KJÆRES

Sørg for riktig elektrisk kontakt og ikke sett kablen på skjærebannen.

**Advarsel:** maling forhindrer kontakt mellom metaldelen og jordklemmen, ikke glem å slipe.



### 2 - KONTROLLER TILSTEDEVÆRELSEN AV ALLE FORBRUKSVARENE PÅ LAMPEN OG KOBLE TIL SLIK:



Sett inn brennerens kobling (A) i hunnrommet (E) og skru B-delen. Vær forsiktig med å stramme lommelykten.

For å fjerne brenneren, skru av på samme måte som ovenfor.

### 3 - START MASKINEN og kontroller at strømlampen (1) lyser.

### 4 - INNSTILLINGSPANEL (FIG-2)

#### ● ON Grønt lys (1) «PÅ»

Når maskinen er slått på, tennes lyset. I tilfelle strømbrudd slukker det grønne lyset, men enheten forblir slått på mens strømkablen er koblet fra.

#### ● ⚠ Oransje lys (2)

Overtemperatur: i et slikt tilfelle vil det oransje lyset blinke en gang i sekundet. Du må vente noen minutter, lyset vil slå seg av og maskinen vil begynne å fungere igjen.

Overstrøm på primærkretsen: i et slikt tilfelle vil det oransje lyset tennes hele tiden. Du skal slå av maskinen (med hovedbryteren) og slå den på.

#### ● AIR Oransje lys (3)

Ingen tilkobling av lommelykt: i et slikt tilfelle vil det oransje lyset tennes hele tiden. Du skal kontrollere tilkoblingen til brenneren og beskyttelsesdekslet.

Ingen luft eller Ikke nok trykk: i slike tilfeller vil det oransje lyset blinke en gang per sekund. Du skal sjekke luften og justere lufttrykket til mer enn 2,5 bar, og du må også sjekke at enderøret ikke var vridd.

### 5 - INNSTILLING FOR LUFFTRYKKET (FIG-2)

Trykk på knappen og velg **AIR TEST**. Velg lufttrykk mellom 2,5 og 6,5 bar.

### 6 - GJELDENE INNSTILLING (FIG-2)

Bruk justeringen for å stille inn strømmen i forhold til tykkelsen og typen av metallplaten. Se «retningslinjen som er trykt på serigrafien for kutting av maskinen»

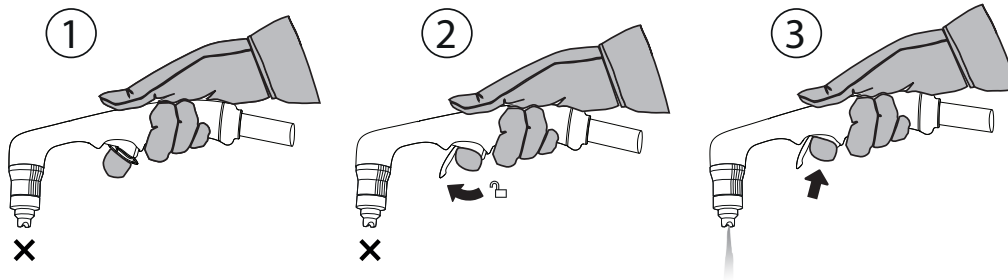
### 7 - STARTE KUTEMODUS (FIG-2)

Trykk på knappen og velg for å begynne å kutte.



## SIKKERHETSUTRIGGER

Lykten er utstyrt med en sikkerhetslås for å forhindre utilsiktet bruk: Lås opp og trekk ut avtrekkeren som nedenfor:



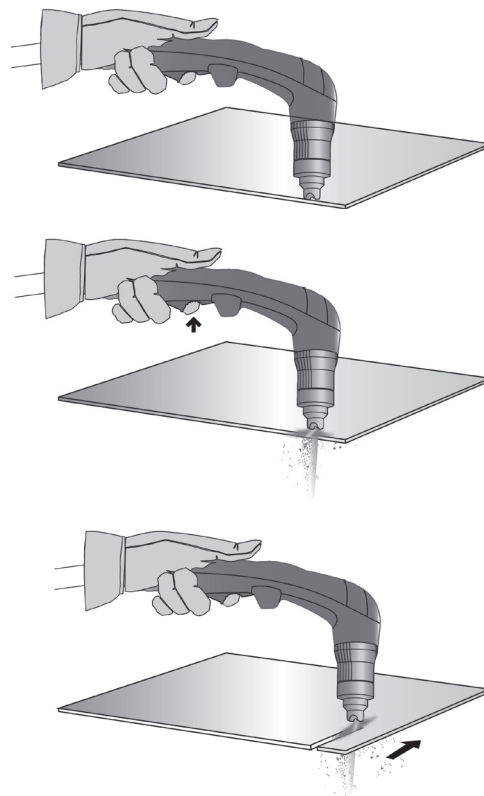
Bruk passende verneutstyr. Hold deg unna tuppen av fakkelen. Hold hendene unna skjærebanen. Rett aldri lommelykten mot deg eller en annen person.

## TIPS FOR KUTTING

- Dra tuppen lett på delen for et jevnt kutt. Dette vil garantere en konstant, tilpasset avstand.
- Når du skjærer, sørg for at gnistene kommer fra bunnen av delen. Gnistene skal ligge litt bak brenneren når du skjærer (vinkel på 15 ° til 30 ° fra vertikalen).
- Hvis gnistene fyker fra toppen av delen, sakte ned bevegelsen eller sett utgangsstrømmen til et høyere nivå.
- For rette kutt, bruk en linjal som veiledning.

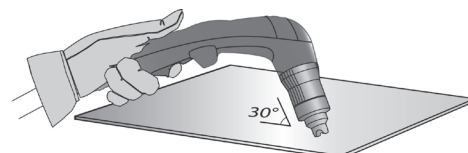
## MANUELL KUTT FRA KANTEN AV DELEN

- 1 Når jordklemmen er festet til delen, hold brennerens spiss vinkelrett (90°) på kanten av delen.
- 2 Trykk på brennerens avtrekker for å starte lysbuen til denne har kuttet helt inn i delen.
- 3 Når delen er kuttet, dra tuppen litt på delen for å fortsette kuttet. Prøv å opprettholde en vanlig rytme.

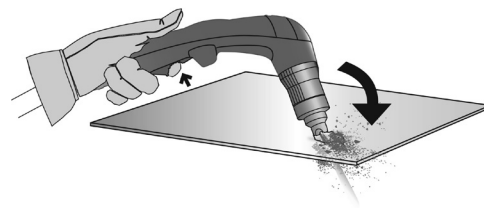


## DEL PIERCING / KUTT I MIDTEN AV DELEN

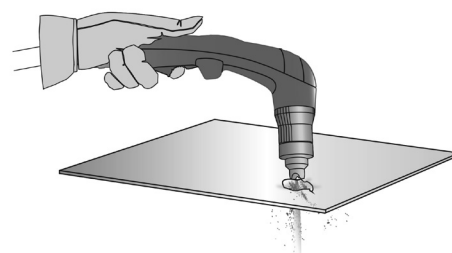
- 1 Når jordklemmen er festet til delen, hold brenneren i en vinkel på omtrent 30° i forhold til delen.



- ② Trykk på brennerens avtrekker for å starte lysbuen mens du opprettholder en vinkel på 30° til delen. Roter sakte lommelykten mot en vinkelrett posisjon (90°).







- ③ Stopp lommelykten mens du holder avtrekkeren inne. Hvis gnistene kommer fra under delen, har lysbuen kuttet materialet.



- ④ Når delen er kuttet, dra tuppen litt på delen for å fortsette kuttet. Prøv å opprettholde en vanlig rytme.

**INSPEKTION AV FORBRUKSVARER (MONTERING OG DEMONTERING, SE S.8)**

Deler	Handlinger	Løsninger
 Dyse	Sjekk for skader og overflateslitasje.	Skift munnstykket når det ser skadet ut (spor etter brannskader).
 Tips	Sjekk tuppens indre hull visuelt.	Bytt ut spissen hvis den indre diameteren er forstørret eller forvrengt.
 Spreader	Sjekk for skader og slitasje på overflaten og inne i diffusoren. Kontroller at røykenes utblåsninger ikke er blokkert.	Skift ut diffusoren hvis overflaten er skadet eller slitt, eller hvis røykeksosene er blokkert.
 Elektrode	Sjekk elektrodens indre hull visuelt.	Skift ut elektrode når innsatsen brukes (fjerning av 1,5 mm).

**ANOMALIER, LØSNINGER**

PROBLEMER	LØSNINGER
Maskinen slår seg ikke på.	- Kontroller at strømledningen er koblet til strømmettet riktig. - Sjekk at enheten er slått på på hovedstrømbryterpanelet eller strømforsyningsboksen. - Sjekk at spenningen ikke er for lav (Mer enn 15 % under nominell spenning). - Sjekk at strømbryteren ikke ble aktivert.
Pilotbuen slås av	- Slitte forbruksvarer - Ingen elektrisk kontakt mellom enderøret og elektroden.
Skjærebuen stopper.	- Kuttehastigheten er for lav. - Dårlig jordklemmeforbindelse. - For høy klippehøyde.
Utilstrekkelig penetrasjon.	- Klippshastigheten er for høy. - Ikke nok strøm. - Delen er for tykk.
Lysbuen sprayer og plystrer.	- Tøm luftfilteret. - Filtreringspatronen må rengjøres eller skiftes.

**GARANTI**

Garantien dekker utførelsesfeil i 2 år fra kjøpsdato (deler og arbeid).

Garantien dekker ikke:

- Transportskader.
- Normal slitasje på deler (f.eks.: kabler, klemmer osv.).
- Skader på grunn av feil bruk (strømforsyningsfeil, fall av utstyr, demontering).
- Miljørelaterte feil (forurensning, rust, støv).

I tilfelle feil, returner enheten til din forhandler sammen med:

- Kjøpsbeviset (kvittering osv ...)
- En beskrivelse av den rapporterte feilen.

**FORESTILLINGER**

**EASYCUT 25**

		CLEAN CUT ▼					MAX ▼
		■■■■■					■■■
↓ ↑ mm	Fe	< 2	2	3	4	6	8
	Al / CrNi	< 1	1	2	3	4	6
$I_{L2}$		10 A	15 A	20 A	25 A	25 A	25 A
$X_{(25\text{ }^{\circ}\text{C})}$		100 %	80 %	70 %	60 %	50 %	40 %

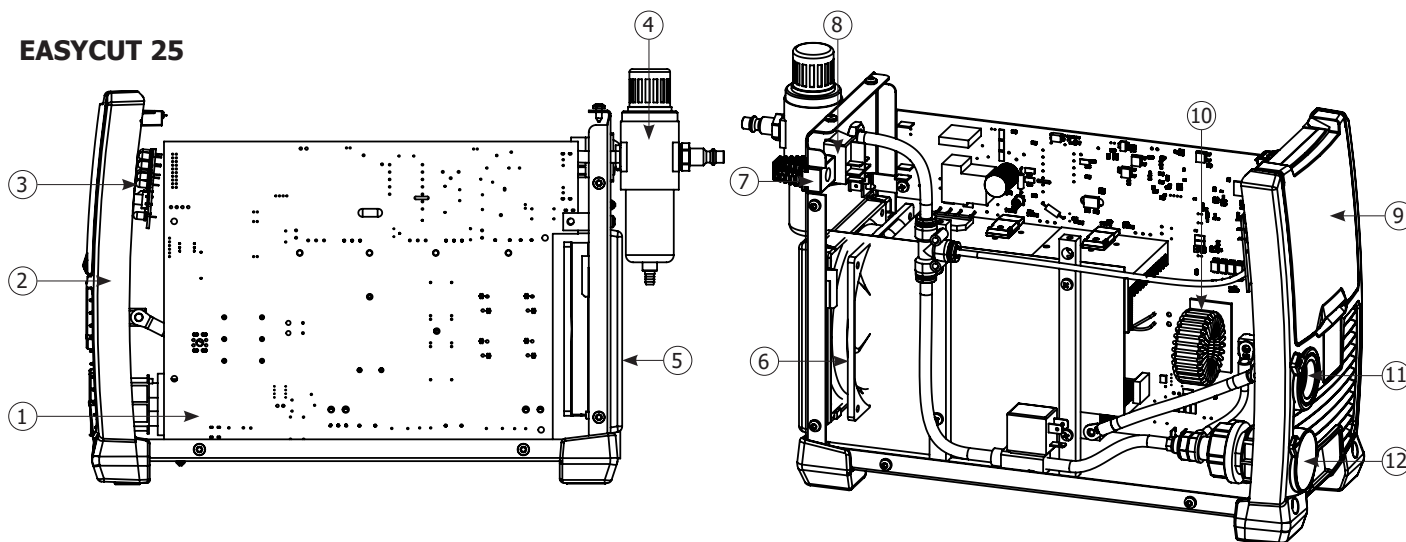
**EASYCUT 40**

		CLEAN CUT ▼							MAX ▼
		■■■■■■							■■■
↓ ↑ mm	Fe	< 2	3	6	8	12	1.3	15	20
	Al / CrNi	< 1	2	3	5	8	9	12	15
$I_{L2}$		10 A	15 A	20 A	25 A	30 A	35 A	40 A	40 A
$X_{(25\text{ }^{\circ}\text{C})}$		80 %	70 %	60 %	45 %	40 %	35 %	30 %	30 %

Fe	Mykt stål
Al	Aluminium
CrNi	Rustfritt stål

**RESERVEDELER**

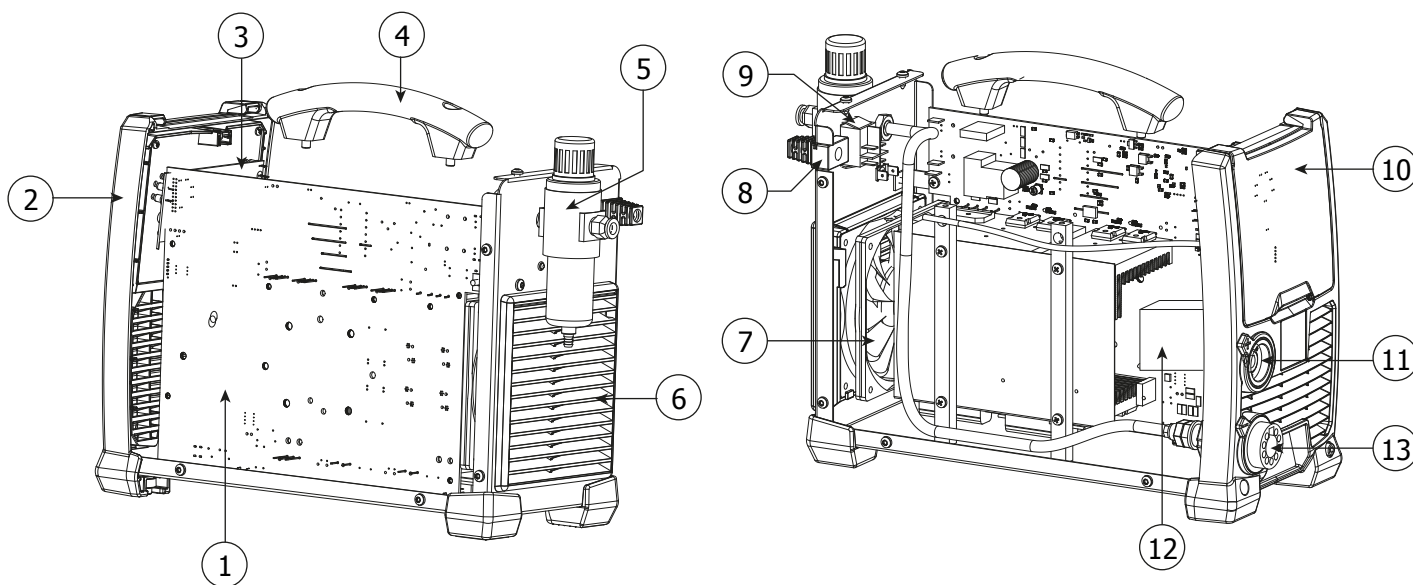
**EASYCUT 25**



1	Hovedkort	B4117
2	Forside plast	56164
3	Panel PCBA	B4033
4	Filter og regulator	C71421
5	Plastgrill	51010
6	Fan	C16538
7	Hovedkabel	21468

8	Bytte om	52460
9	Beskyttende hylster	56166
10	Utgangsinduktor	C32579
11	Jordklemmekontakt	C31319
12	Lommelykttkontakt	C31325

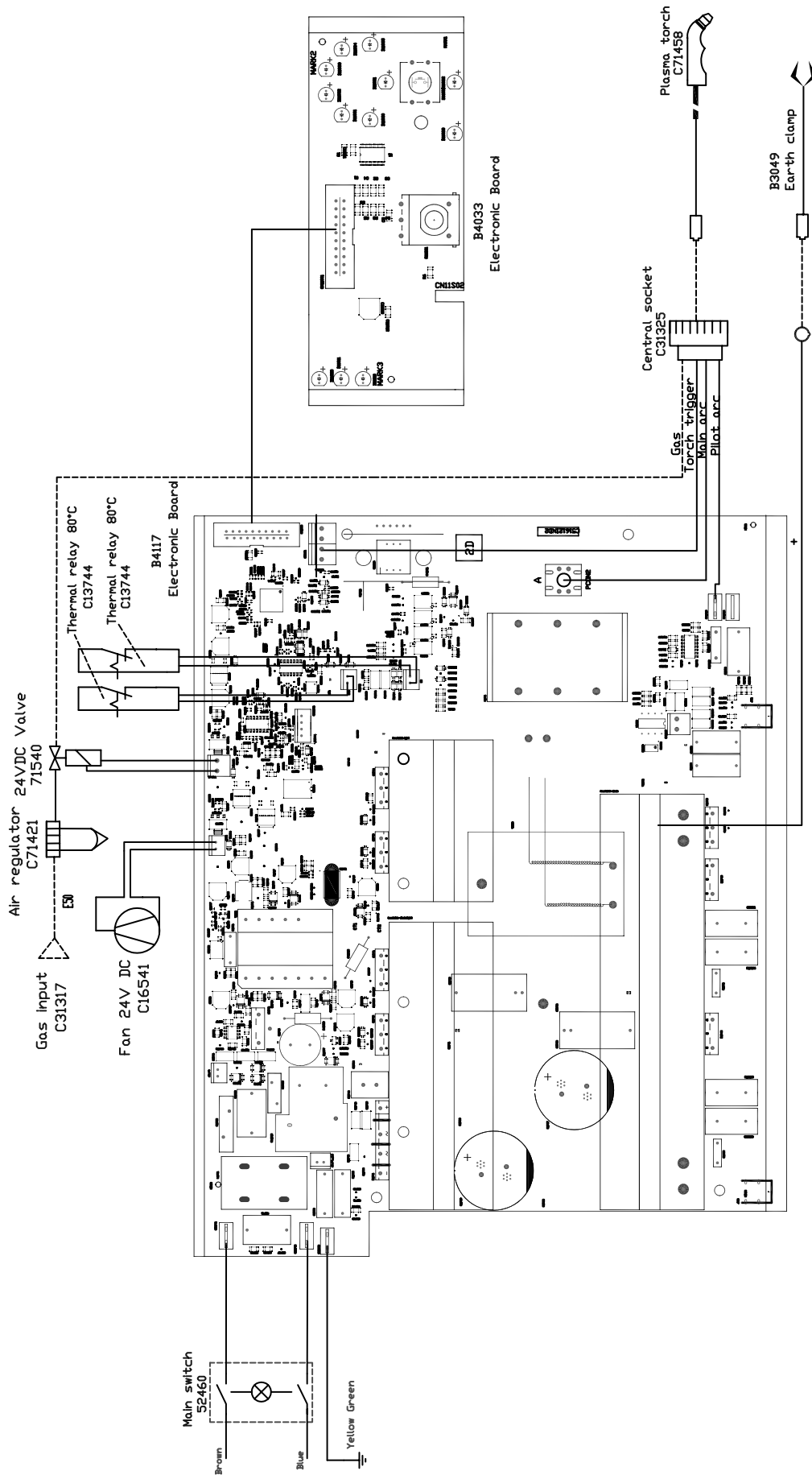
**EASYCUT 40**



1	Hovedkort	53580
2	Forside plast	56164
3	Panel PCBA	53581
4	Håndtak av plast	56048
5	Filter og regulator	53582
6	Plastgrill	51010
7	Fan	53586
8	Hovedkabel	21464
9	Bytte om	53546
10	Beskyttende hylster	56166
11	1/4 jordklemmekontakt	53583
12	Utgangsinduktor	53584
1. 3	Lommelykttkontakt	53585

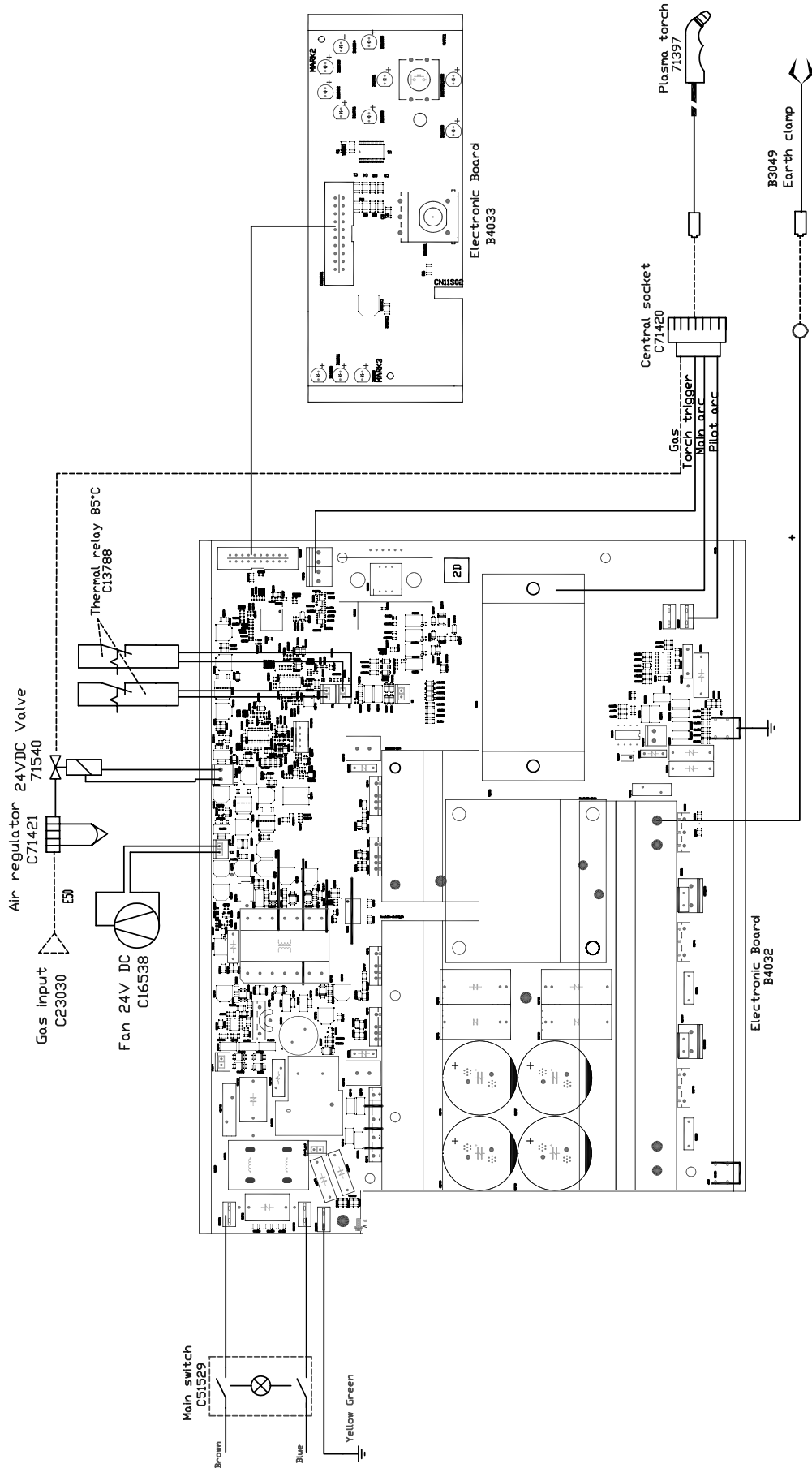
**ELEKTRISK DIAGRAM**

**EASYCUT 25**



**ELEKTRISK DIAGRAM**


**EASYCUT 40**



**TEKNISKE SPESIFIKASJONER**

PLASMASKJÆRER		EASYCUT 25	EASYCUT 40
Hoved			
Strømforsyningsspenning		230 V /- 15 %	230 V /- 15 %
Nettfrekvens		50 / 60 Hz	50 / 60 Hz
Lunte		16 A	32 A
Sekundær			
Ingen belastningsspenning		420 V	440 V
Normal strømutfgang (I <sub>2</sub> )		10 → 25 A	10 → 40 A
Konvensjonell spenningsutfgang (U <sub>2</sub> )		84 → 90 V	84 → 96 V
Driftssyklus ved 40°C (10 min)* Standard EN60974-1.	I <sub>max</sub>	30 %	20 %
	100 %	10 A	-
	60 %	15 A	10 A
Servicepress			
		2.5 > 6.5 bar	
Luftbelastning			
		115 l/min	
Funksjonstemperatur			
		-10° → 40°C	
Lagringstemperatur			
		-20° → 55°C	
Isolasjonsklasse			
		F	
Forurensningsgrad			
		III	
Effektivitet			
		85 %	
Beskyttelsesnivå			
		IP21	
Dimensjoner (LxH)			
		42 x 15 x 30 cm	
Vekt			
		7,8 kg	8 kg

\*Duty cycles er målt i henhold til standard EN60974-1 à 40°C og på en 10 min syklus.

Under intens bruk (> til driftssyklus) kan termisk beskyttelse slå seg på, noe som slår av lysbuen og ikonet  vises på skjermen.

Hold maskinens forsyning på for å aktivere kjøling til beskyttelsen kanselleres.

Maskinen har en spesifisering med "fallende strømutfgang"



**SYMBOLER**

	- Forsiktig! Les bruksanvisningen.
	- Enfase omformer, omformer-likeretter
EN60974-1 EN60974-10 Klasse A	- Enheten er i samsvar med standard EN60974-1 og EN60971-10 klasse A-enhet.
	- Plasmaskjæring
	- Egnet for skjæring i miljøer med økt risiko for elektrisk støt. En slik strømkilde må imidlertid ikke plasseres i skjærerommet eller i omgivelsene.
<b>IP21</b>	- Beskyttet mot regn og mot fingrenes tilgang til farlige deler.
	- Like skjærestrøm.
<b>U0</b>	Avlastet spenning
<b>X(40°C)</b>	- Driftssyklus i henhold til standard EN 0974-1 (10 minutter – 40°C).
<b>Jeg2</b>	I2: tilsvarende konvensjonell skjærestrøm
<b>A</b>	Ampere
<b>U2</b>	U2: Konvensjonell spenning i tilsvarende belastninger
<b>V</b>	Volt
<b>Hz</b>	Hertz
	- Enfase strømforsyning 50 eller 60Hz
<b>U1</b>	- Nominell strømforsyningsspenning.
<b>I1max</b>	- Maksimal nominell strømforsyningsstrøm (effektiv verdi).
<b>I1eff</b>	- Maksimal effektiv nominell strømforsyningsstrøm.
	- Enhet(er) er i samsvar med europeiske direktiver. Samsvarssertifikatet er tilgjengelig på nettstedet vårt.
	- Utstyr i samsvar med marokkanske standarder. Samsvarserklæringen C <sub>o</sub> (CMIM) er tilgjengelig på vår nettside (se forside).
	- EAC-konformitetsmerking (Eurasian Economic Community).
	- Utstyr i samsvar med britiske krav. Den britiske samsvarserklæringen er tilgjengelig på nettstedet vårt (se hjemmesiden).
	- Denne maskinvaren er gjenstand for innsamling av avfall i henhold til de europeiske direktivene 2002/96/UE. Ikke kast i en husholdningsavfallsbøtte!
	- Dette produktet bør resirkuleres på riktig måte
	- Temperaturinformasjon (termisk beskyttelse).



**GYS SAS**  
1, rue de la Croix des Landes  
CS 54159  
53941 SAINT-BERTHEVIN Cedex  
Frankrike