

POWERDUCTION

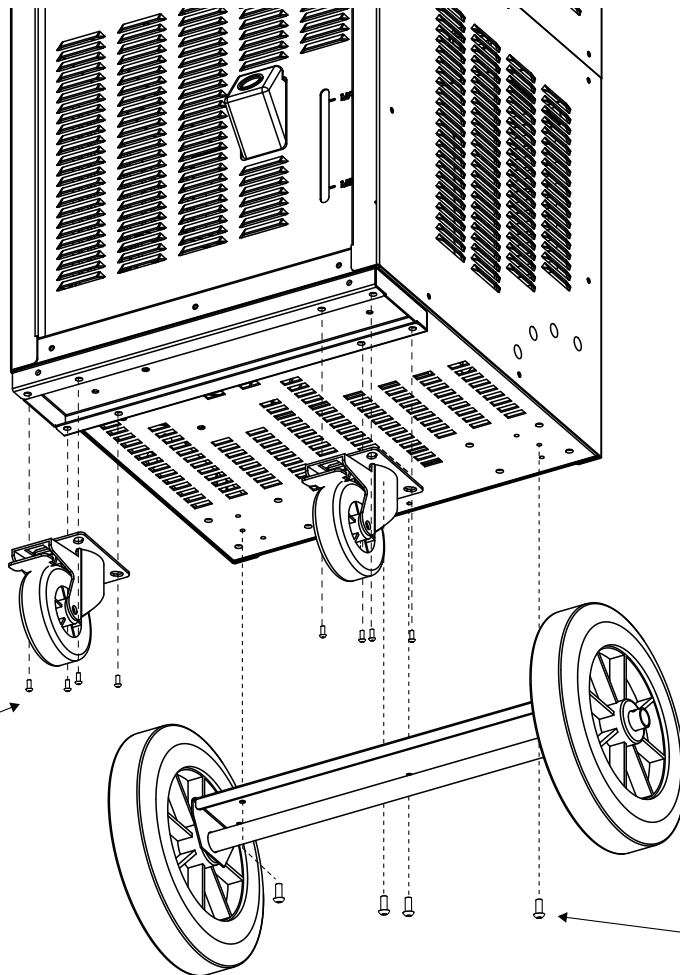
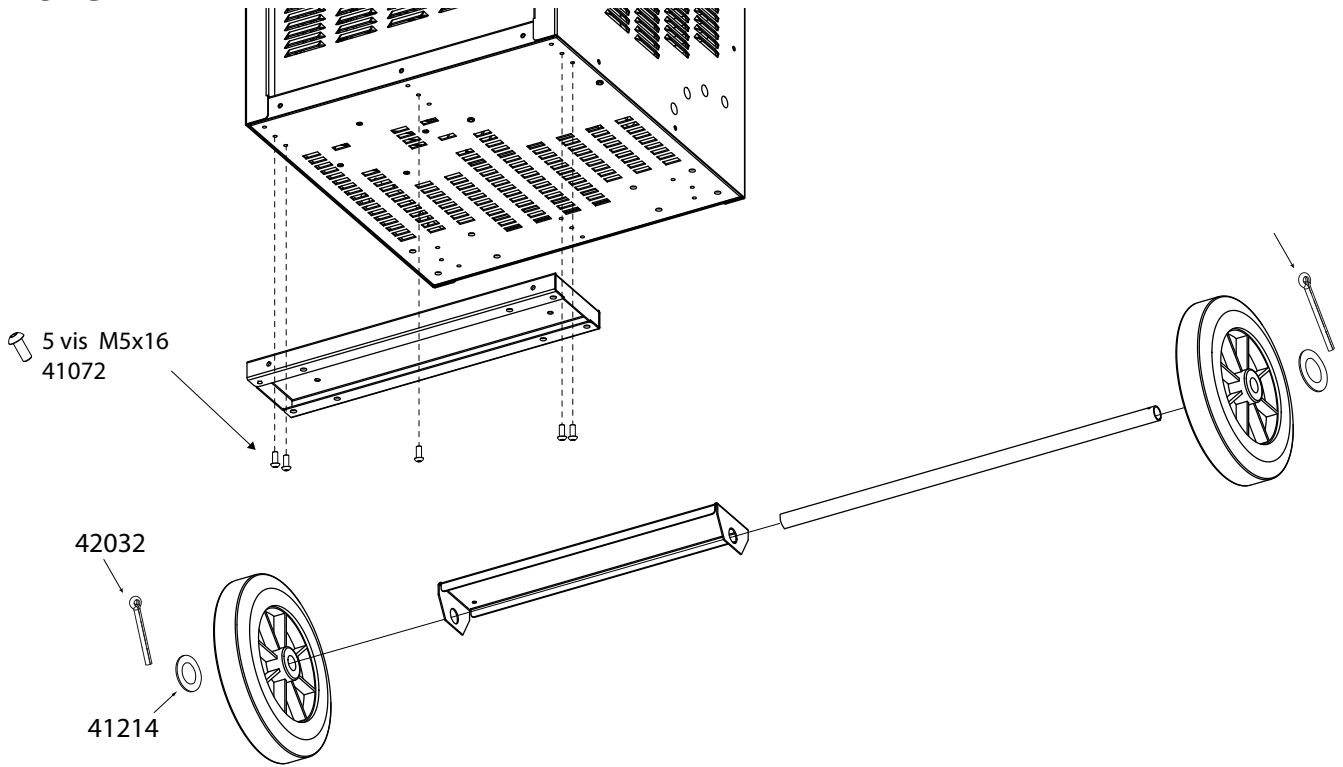
PL

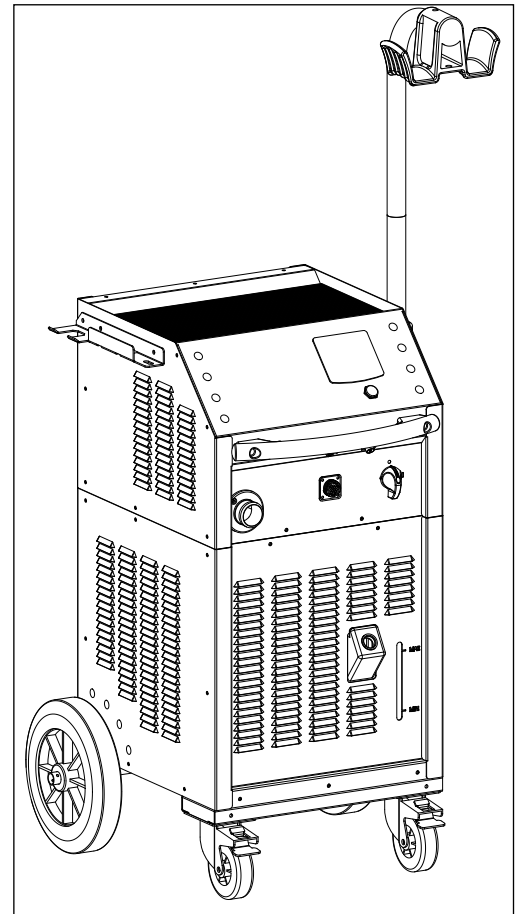
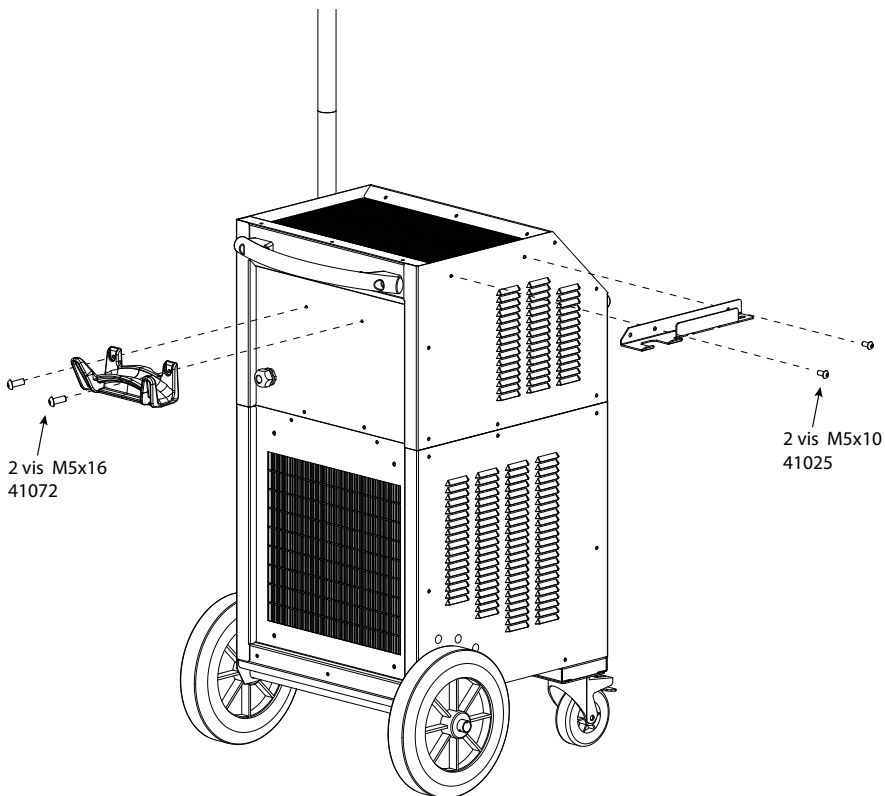
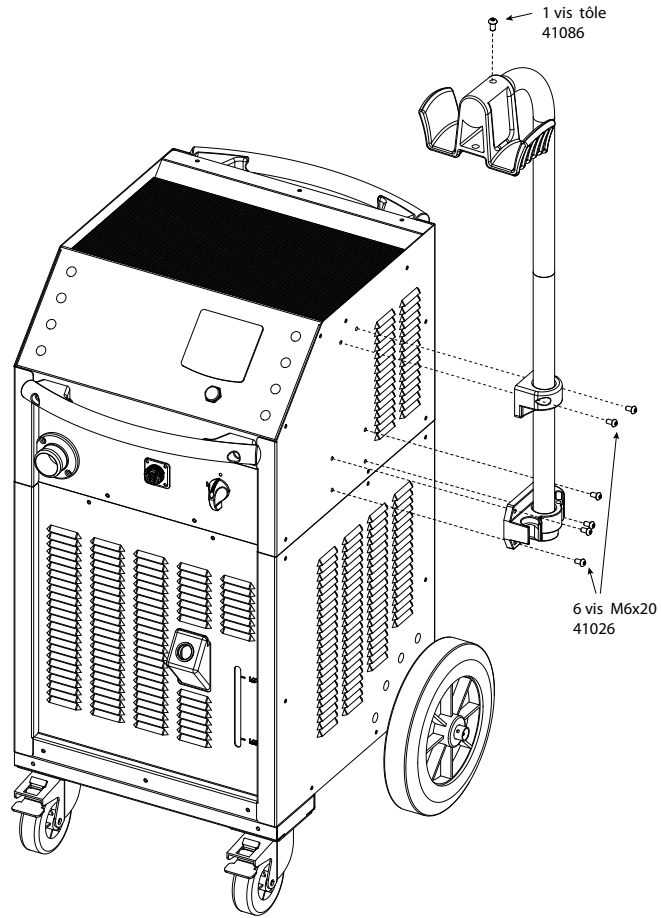
2-10 / 11-32

110LG
160LG
220LG





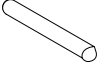
MONTAŽ

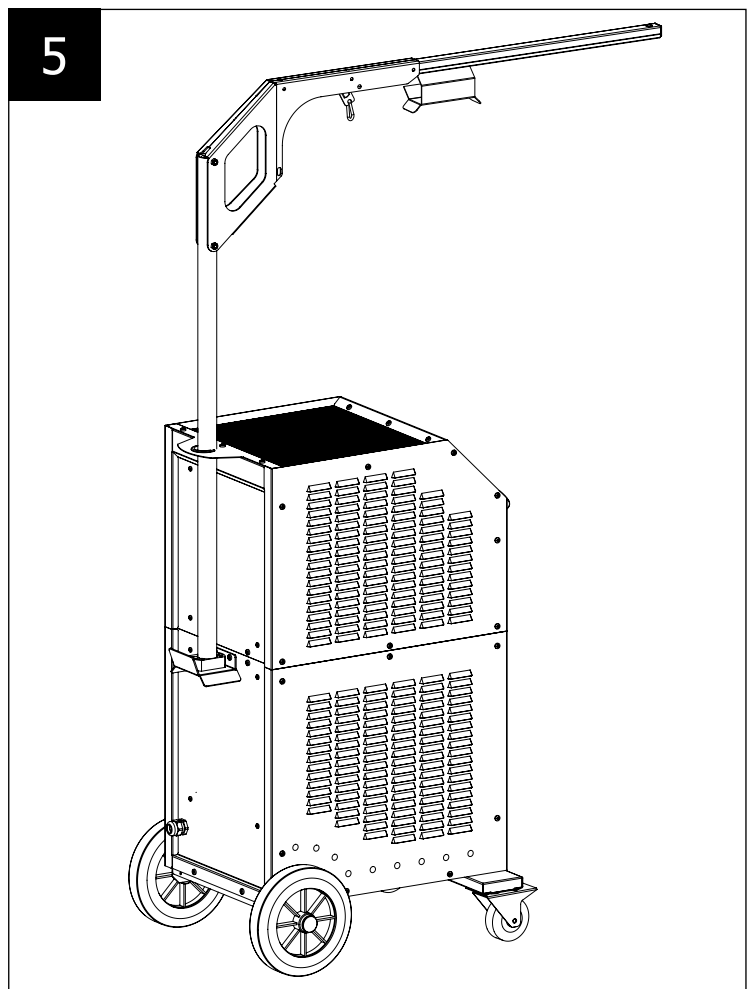
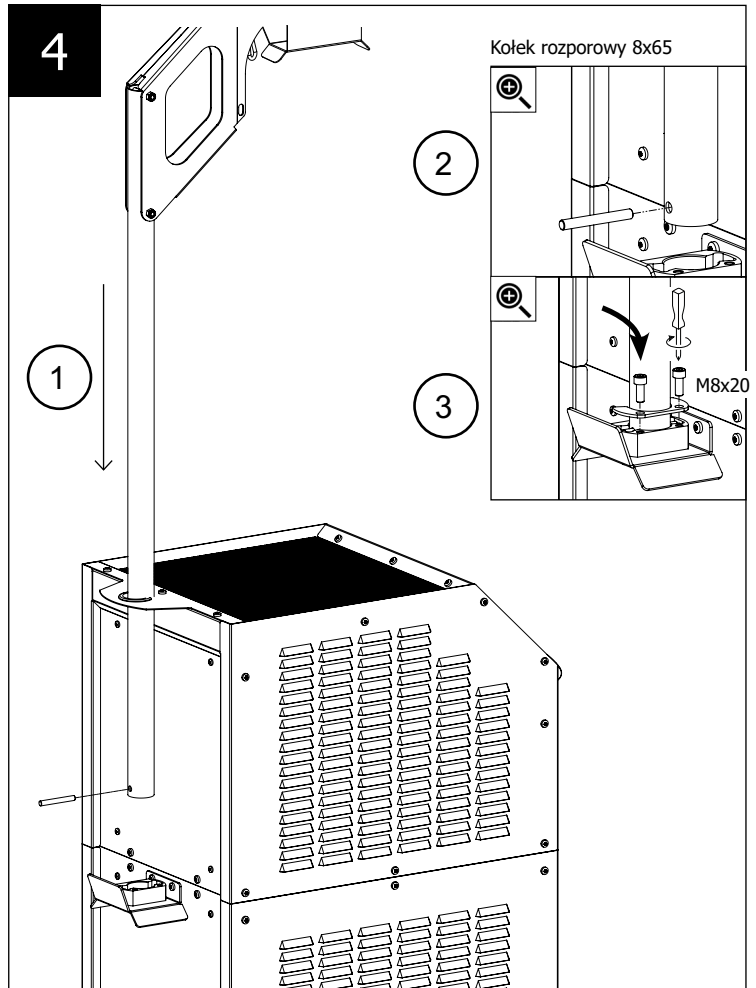
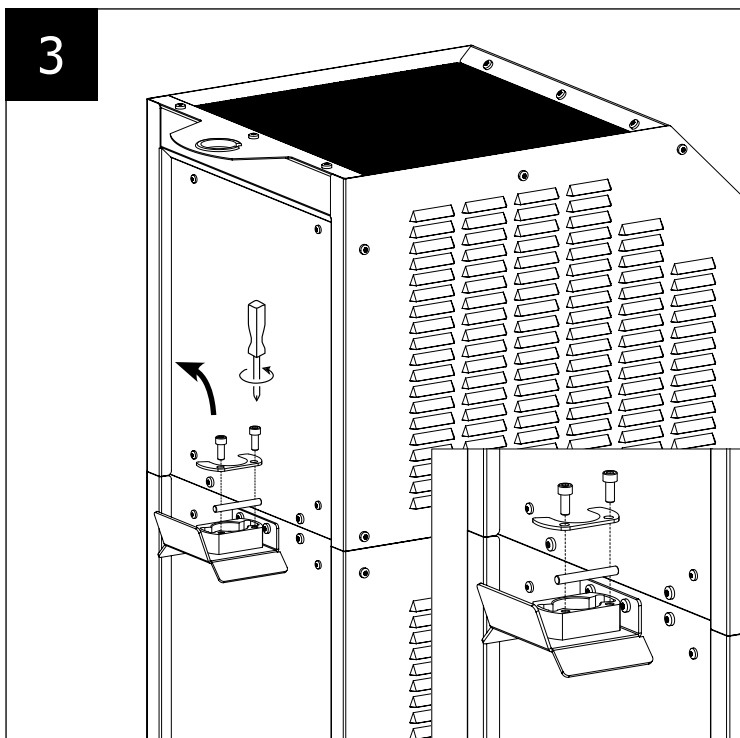
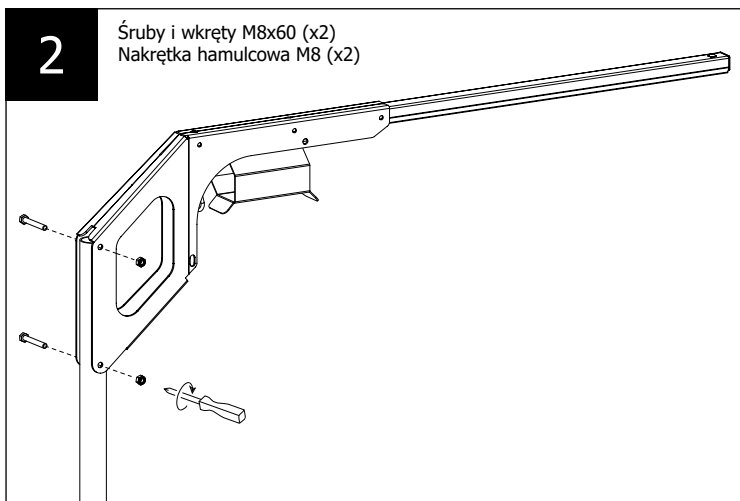
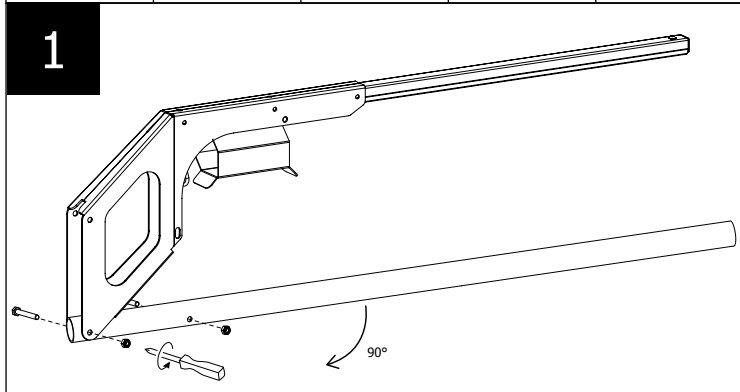
110LG




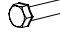



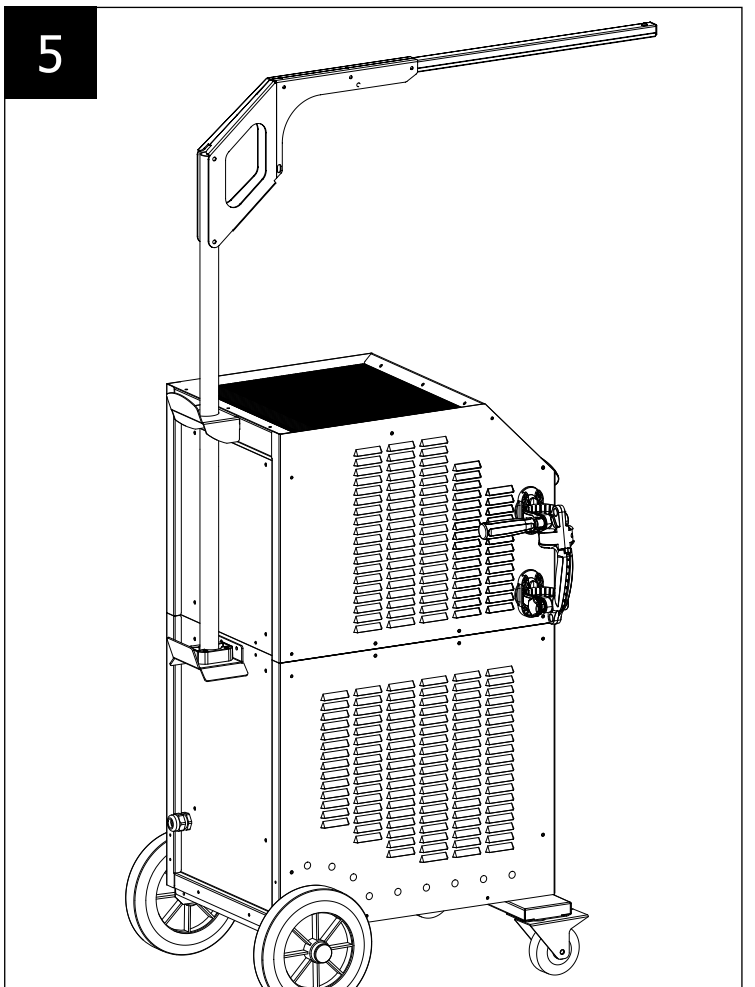
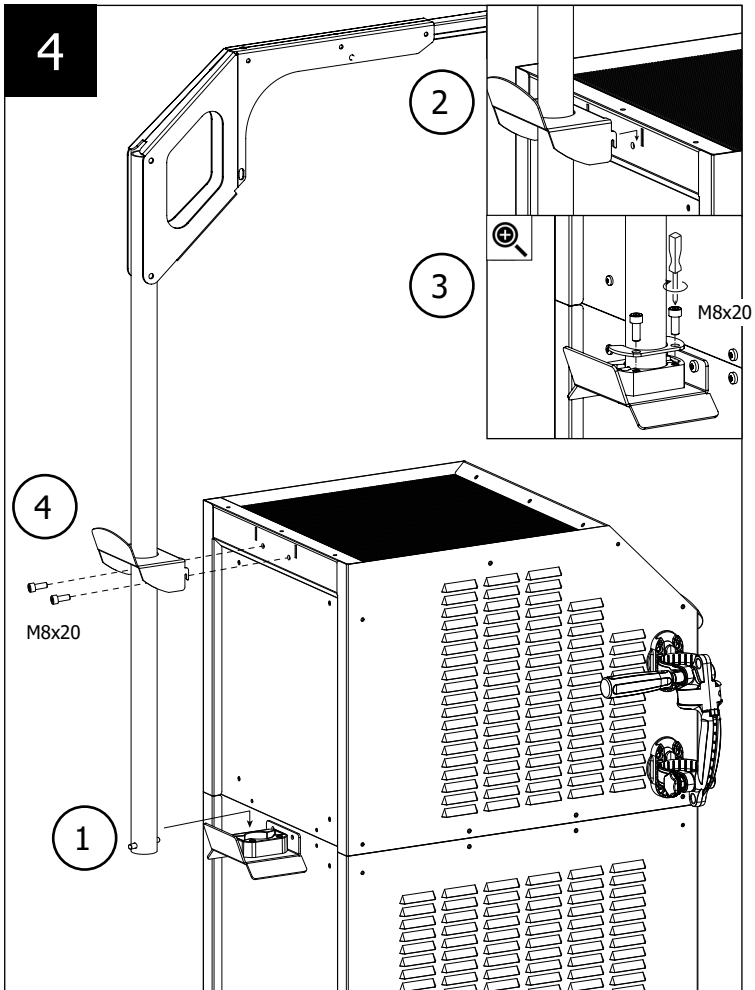
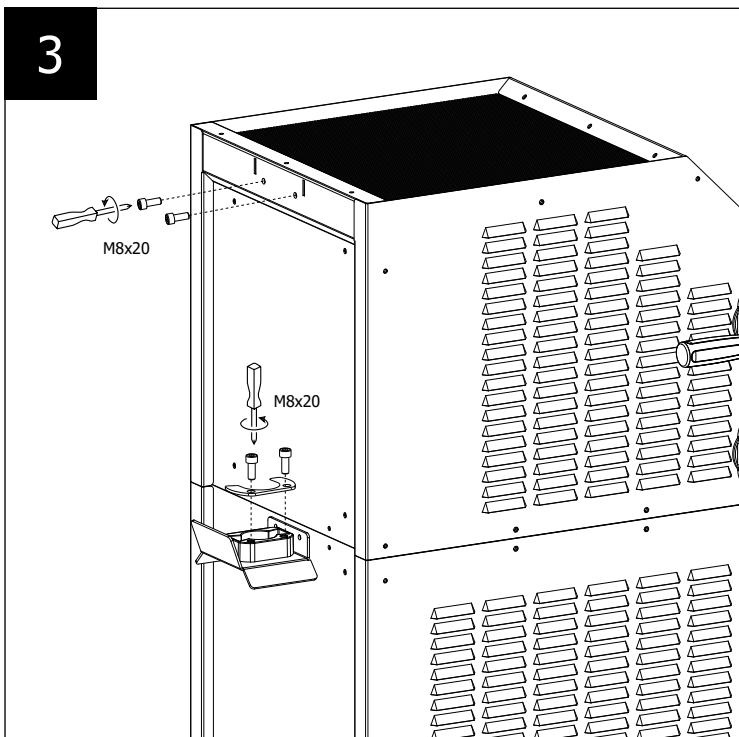
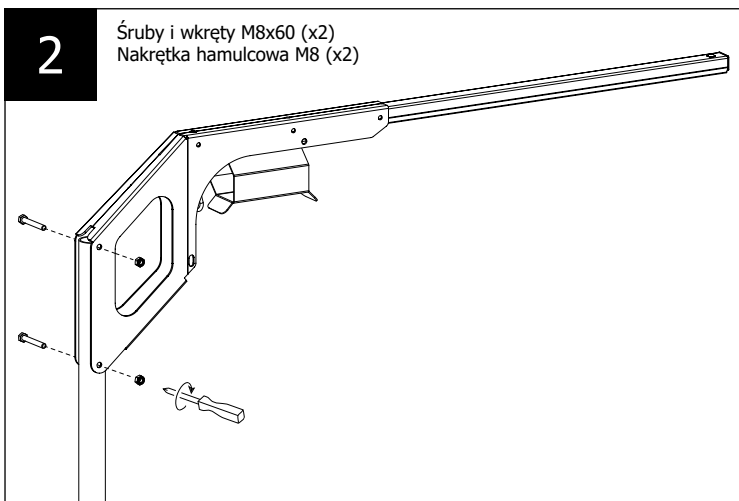
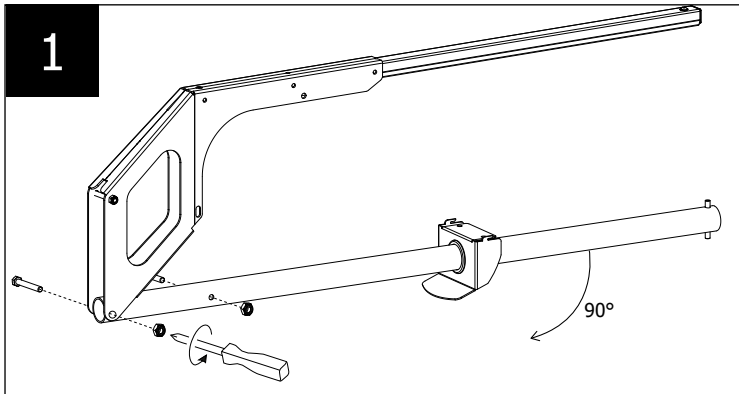
160LG

Śruby i wkręty: Śruby	Śruby i wkręty: Śruby	Śruby i wkręty: Śruby	Nakrętka hamulcowa Nakrętka zabezpieczająca	Kołek rozporowy Kołek rozporowy
M6x10	M8x20	M8x60	M8	8x65
				
x 2	x 4	x 2	x 2	x 1



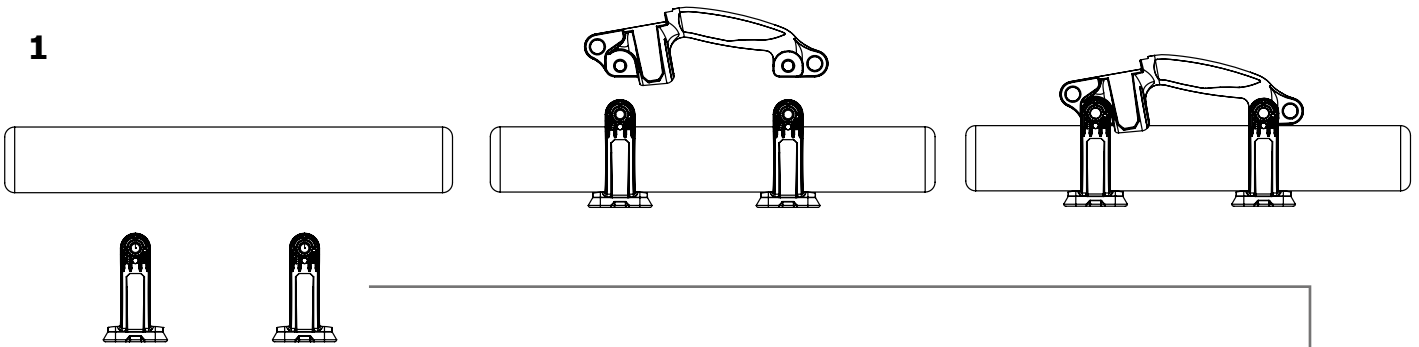
220LG

Śruby i wkręty:	Śruby i wkręty:	Nakrętka hamulcowa
M8x20	M8x60	M8
		
x 4	x2	x 2

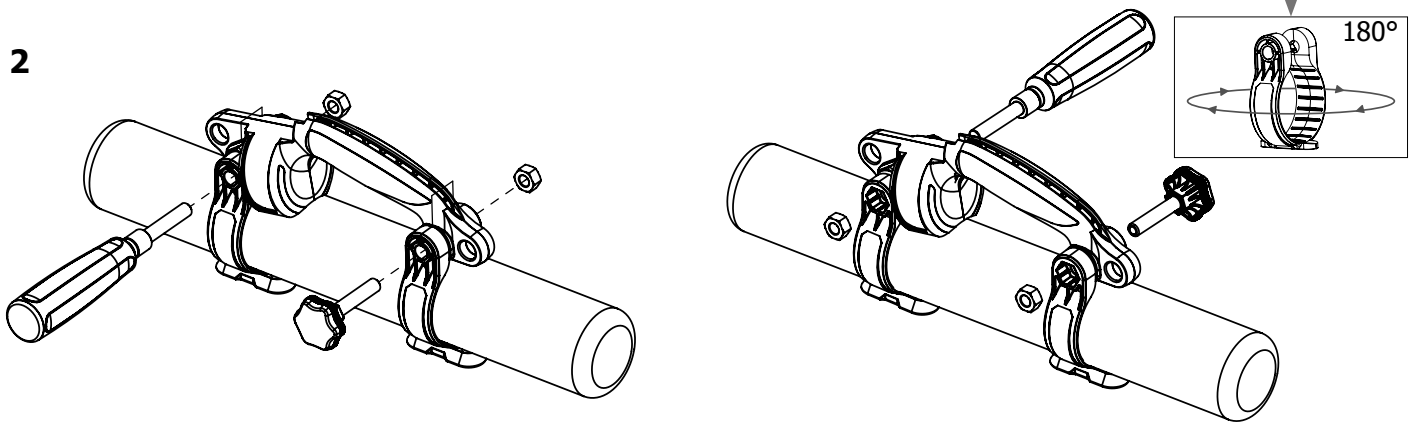


Ruchoma rączka

1



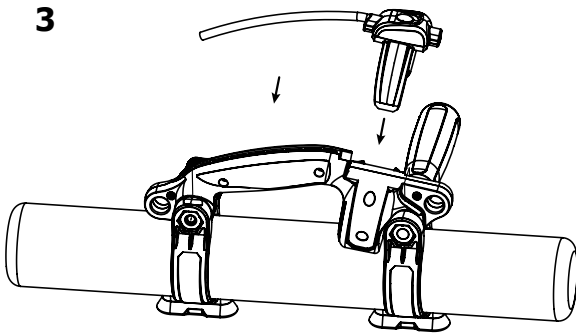
2



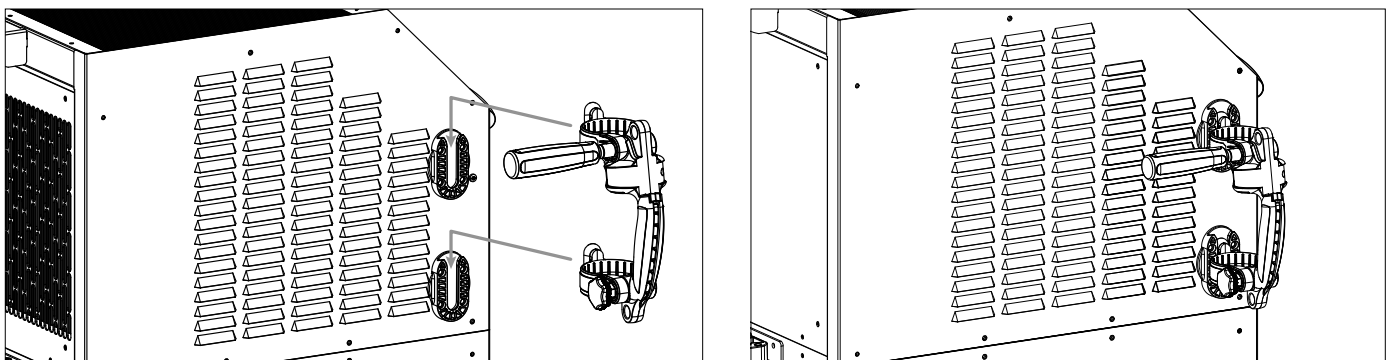
Dla praworęcznych

Dla leworęcznych

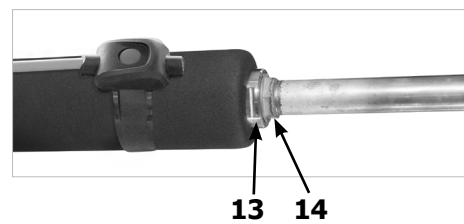
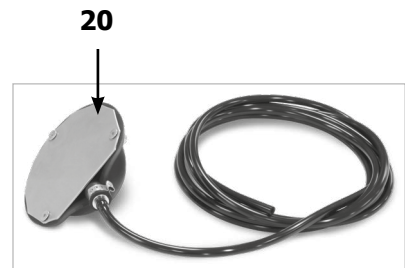
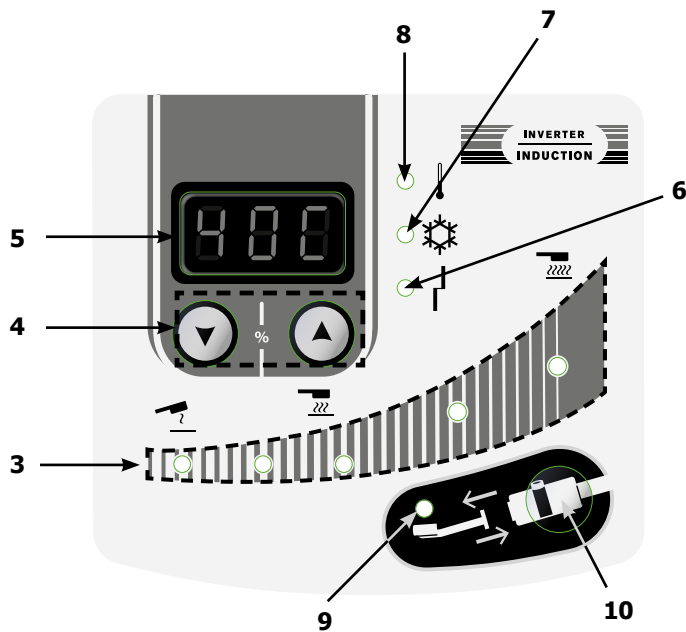
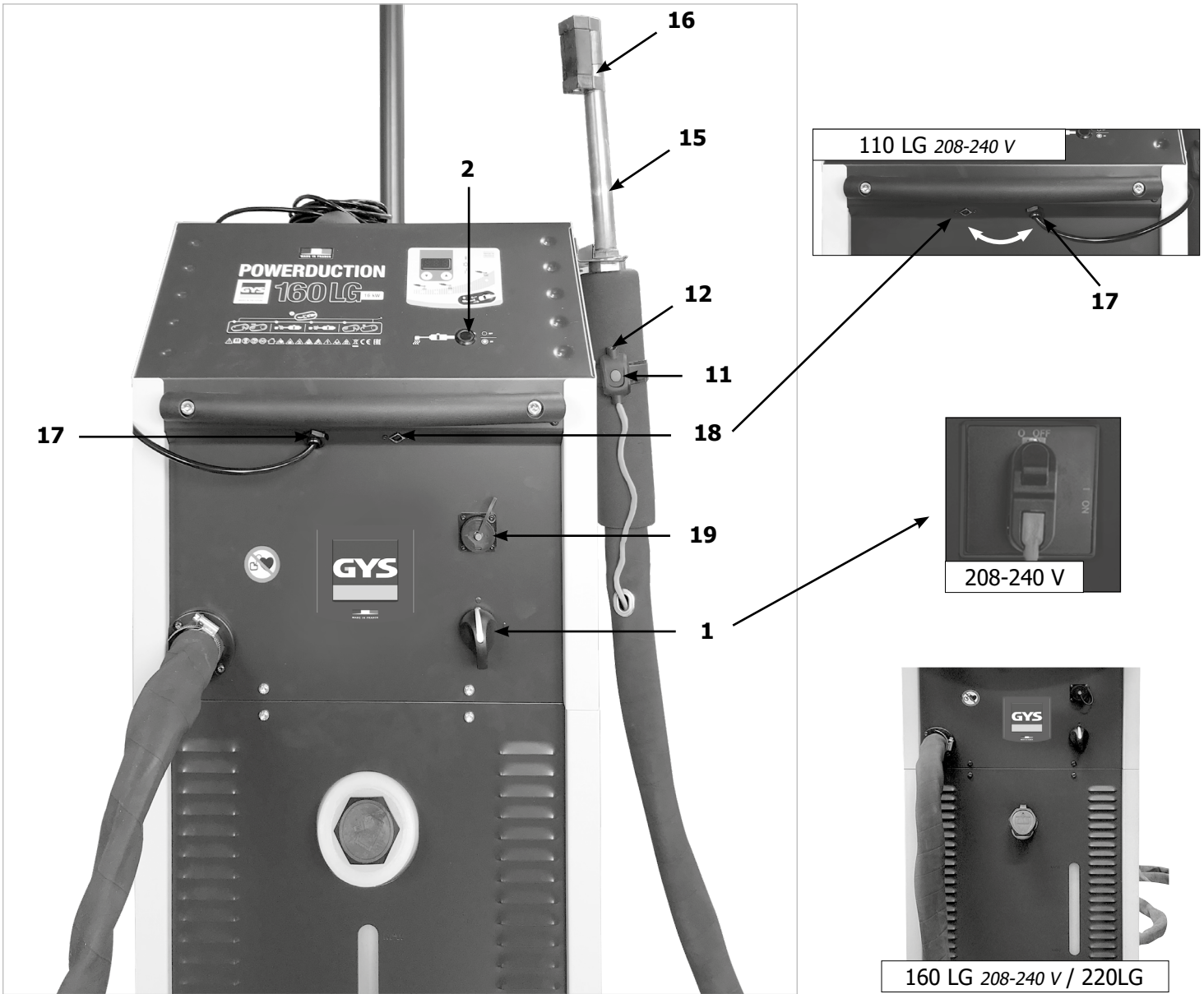
3



4

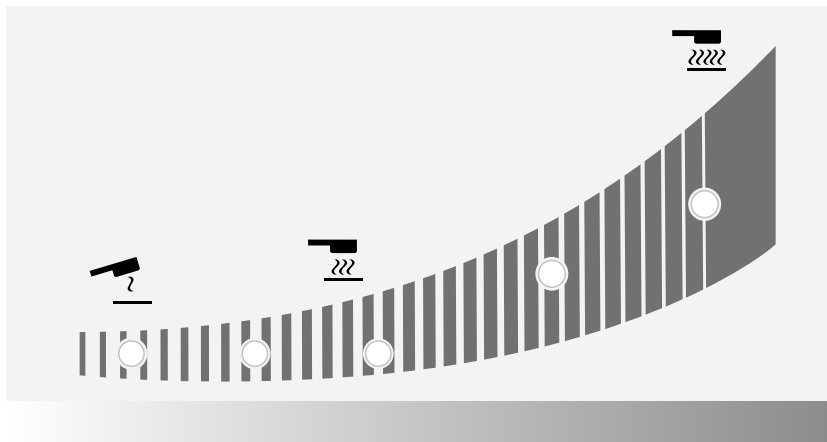


I



II

Reakcja lampek kontrolnych



Stan kontrolki	
	Zapalona
	Miga wolno
	Miga szybko
	Zgaszona

%	Moc (W)							
	110 LG	160 LG	220LG					
10	1,1 kW	1,6 kW	2,2 kW					
20	2,2 kW	3,2 kW	4,4 kW					
30	3,3 kW	4,8 kW	6,6 kW					
40	4,4 kW	6,4 kW	8,8 kW					
50	5,5 kW	8 kW	11 kW					
60	6,6 kW	9,6 kW	13,2 kW					
70	7,7 kW	11,2 kW	15,4 kW					
80	8,8 kW	12,8 kW	17,6 kW					
90	9,9 kW	14,4 kW	19,8 kW					
100	11 kW	16 kW	22 kW					
Hi	11 kW	16 kW	22 kW					

	- przy wyborze mocy
	- gdy ogrzewanie jest aktywne

WPROWADZENIE I OPIS OGÓLNY



Instrukcja zawiera wskazówki dotyczące obsługi urządzenia oraz środki ostrożności, z którymi należy zapoznać się ze względu na Państwa bezpieczeństwo.

Prosimy uważnie zapoznać się z instrukcją obsługi przed rozpoczęciem pracy z urządzeniem.

Uwaga! Przed rozpoczęciem eksploatacji urządzenia należy uważnie przeczytać niniejszą instrukcję obsługi.

Nie należy podejmować żadnych modyfikacji bądź prac konserwacyjnych, które nie zostały wymienione w instrukcji.

Producent nie ponosi odpowiedzialności za jakiegokolwiek obrażenia ciała lub szkody materialne spowodowane użytkowaniem niezgodnym z treścią niniejszej instrukcji.

W przypadku wystąpienia jakichkolwiek problemów lub wątpliwości należy skonsultować się z wykwalifikowaną osobą w celu właściwego obchodzenia się z urządzeniem.

Urządzenie to powinno być stosowane wyłącznie do ładowania zgodnie z limitami wskazanymi na urządzeniu oraz w instrukcji. Należy przestrzegać instrukcji bezpieczeństwa. W przypadku niewłaściwego lub niebezpiecznego użycia produktu producent nie ponosi odpowiedzialności.

OTOCZENIE

Zakres temperatur:

Użytkowanie od -10 do +40°C (od +14 do +104°F).

Przechowywanie od -25 do +55°C (od -13 do 131°F).

Wilgotność powietrza:

Mniejsza lub równa 50%, w temperaturze 40°C (104°F).

Mniejsza lub równa 90%, w temperaturze 20°C (68°F).

Poziom:

Do 1000 m n.p.m. (3280 stóp).

OCHRONA SIEBIE I INNYCH

Spawanie łukowe może być niebezpieczne i doprowadzić do poważnych obrażeń, a nawet śmierci.

Ogrzewanie indukcyjne wystawia ludzi na działanie źródła ciepła, pól elektromagnetycznych i promieniowania świetlnego, które może być niebezpieczne.

W celu ochrony siebie i innych należy przestrzegać następujących środków ostrożności:



- Aby chronić się przed promieniowaniem optycznym i odpryskami metalu, należy używać maski lub gogli o odcieniu 5.



- Aby zabezpieczyć się przed oparzeniami i promieniowaniem, należy nosić suchą odzież ochronną, zakrywającą całe ciało, bez mankietów, izolującą i ognioodporną.
- Nie należy nosić odzieży z metalowymi zapięciami, metalowymi guzikami lub metalowymi osłonami jakiegokolwiek rodzaju.



- Należy zawsze pamiętać o użyciu odpowiednich rękawic zapewniających izolację elektryczną i termiczną.



- Urządzenie nie może być stosowane przez osoby posiadające rozruszniki serca.
- Osoby noszące rozrusznik serca nie powinny zbliżać się na odległość mniejszą niż jeden metr od całego urządzenia, gdy jest ono w trakcie pracy.
- Niebezpieczeństwo zakłócenia pracy rozruszników serca w pobliżu urządzenia.



- Nie do stosowania przez osoby z metalowymi implantami.
- Osoby noszące rozrusznik serca nie powinny zbliżać się na odległość mniejszą niż jeden metr od całego urządzenia, gdy jest ono w trakcie pracy.



- Należy uważać, aby biżuteria (zwłaszcza obrączki) lub części metalowe nie miały kontaktu z układem indukcyjnym i podgrzewaczem podczas pracy.
- Przed użyciem tego sprzętu należy usunąć z ciała wszelką biżuterię i inne metalowe przedmioty

RYZIKO OPARZEŃ



Ogrzewanie indukcyjne bardzo szybko podnosi temperaturę metalu!

- Nie wolno dotykać gorących części lub induktora gołymi rękami.
- Przed przystąpieniem do obsługi odczekać, aż części i urządzenia ostygną.
- W przypadku oparzeń splukać dużą ilością wody i natychmiast skontaktować się z lekarzem.

RYZIKO POŻARU LUB WYBUCHU



- Nie należy umieszczać urządzenia na powierzchniach łatwopalnych lub w ich pobliżu.
- Nie należy instalować urządzenia w pobliżu substancji łatwopalnych lub palnych.
- Nie podgrzewać pojemników, naczyń lub rur, które zawierają lub zawierały łatwopalne ciecze lub gazy.
- Nie przegrzewać części i klejów.





- W przypadku pożaru należy użyć gaśnicy lub koca gaśniczego.
- Nie należy używać urządzenia w atmosferze wybuchowej.
- Nie podgrzewać pojemników pod ciśnieniem.
- Poduszki powietrzne, pojemniki z aerozolem i inne pojemniki pod ciśnieniem należy trzymać z dala od urządzeń do nagrzewania indukcyjnego.

RYZIKO ZWIĄZANE Z OPARAMI I GAZAMI

- Trzymać głowę z dala od oparów, nie wdychać oparów.
- Podczas pracy w pomieszczeniach zamkniętych należy wietrzyć obszar i/lub używać wyciągów powietrza w celu usunięcia oparów i gazów.
- Ogrzewanie indukcyjne niektórych materiałów, klejów i topników może powodować powstawanie oparów i gazów. Wdychanie tych oparów i gazów może być niebezpieczne dla zdrowia. Na przykład, podgrzewanie uretanu uwalnia gaz: cyjanowodor, który może być śmiertelny dla ludzi.
- Jeśli wentylacja jest nieodpowiednia, stosować zatwierdzony aparat oddechowy.
- Przeczytaj karty charakterystyki substancji niebezpiecznych (MSDS) i instrukcje producenta klejów, topników, metali, materiałów eksploatacyjnych, powłok, środków czyszczących i zdzierających.
- Pracuj w zamkniętej przestrzeni tylko wtedy, gdy jest ona dobrze wentylowana, lub używając zatwierzonego aparatu

oddechowego. Upewnij się, że pilnuje cię wykwalifikowana osoba. Opary i gazy powstałe w wyniku ogrzewania mogą zastąpić tlen w powietrzu i spowodować wypadek lub śmierć. Zadbaj o jakość powietrza, którym oddychasz.

- Nie używać nagrzewnicy na częściach, które są odtłuszczane lub spryskiwane. Ciepło może reagować z oparami, tworząc wysoce toksyczne i drażniące gazy.
- Nie przegrzewać metali, takich jak stal galwanizowana, pokrytych ołowiem lub kadmem, chyba że powłoka została usunięta z powierzchni, która ma być ogrzewana, obszar pracy jest dobrze wentylowany, a jeśli to konieczne, ma się na sobie zatwierdzony respirator. Odlewy i wszystkie metale zawierające te pierwiastki mogą wydzielać toksyczne opary w przypadku przegrzania. Informacje na temat temperatury znajdują się w MSDS.

EMISJE ELEKTROMAGNETYCZNE



- Podczas pracy induktor wytwarza silne pola elektromagnetyczne, które nie są widoczne.
- Urządzenia zostały zaprojektowane w taki sposób, aby zminimalizować ryzyko związane z polami elektromagnetycznymi, jednak ryzyko szcążkowe nadal istnieje.
- Należy zachować minimalną bezpieczną odległość 30 cm między rozładniaczem a głową lub tułowiem operatora.
- Induktor musi być skierowany wyłącznie na elementy metalowe, które mają zostać podgrzane.
- Nigdy nie owijaj przewodów spawalniczych wokół ciała.

PROMIENIOWANIE OPTYCZNE



- Niebezpieczeństwo emisji optycznej przy zbliżaniu się i osiągnięciu stopienia przez rozgrzane elementy metalowe.
- Promieniowanie optyczne może być szkodliwe dla oczu i skóry.

RYZIKO ELEKTRYCZNE



Porażenie prądem może być źródłem poważnego bezpośredniego lub pośredniego, a nawet śmiertelnego wypadku.



110LG / 160LG / 220LG
400 V

- Urządzenie jest klasy I i powinno być używane tylko w trójfazowej 400V (50/60 Hz) czteroprzewodowej instalacji elektrycznej z przewodem neutralnym podłączonym do uziemienia.

110LG / 160LG
norma UL

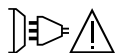
- Urządzenie jest klasy I i powinno być używane tylko w trójfazowej 400V (50/60 Hz) czteroprzewodowej instalacji elektrycznej z przewodem neutralnym podłączonym do uziemienia.

- Maksymalny prąd absorbowany (I1) jest podany na urządzeniu dla maksymalnych warunków pracy. Sprawdzić, czy zasilacz i jego zabezpieczenie (bezpiecznik i / lub wyłącznik) są kompatybilne z parametrami wymaganego źródła prądu.
- Przewód uziemiający nie może być przerwany lub odłączony (np. przez przedłużacz).
- Nie używaj urządzenia, jeśli kabel zasilający, wtyczka sieciowa lub lanca są uszkodzone.
- Nie używać induktora w deszczu lub na mokrych, czy zanurzonych w wodzie częściach.

KLASYFIKACJA KOMPATYBILNOŚCI ELEKTROMAGNETYCZNEJ MATERIAŁÓW EMC



- Niniejsze urządzenie przeznaczone do użytku w środowisku przemysłowym (klasa A, Grupa 2) nie jest zaadaptowane do użytku w miejscu zamieszkania, w którym energia elektryczna jest dostarczana przez publiczną niskonapięciową sieć zasilającą. W tych miejscach mogą występować potencjalne trudności w zapewnieniu kompatybilności elektromagnetycznej, ze względu na zaburzenia przewodzenia, a także emitowane częstotliwości radiowe.



220LG
jedynie

- Urządzenie to jest zgodne z normą IEC 61000-3-12, pod warunkiem, że moc zwarcia Ssc jest większa lub równa 7.6 MVA w punkcie interfejsu między zasilaczem użytkownika a publiczną siecią dystrybucji. Na instalatorze lub użytkowniku urządzenia spoczywa odpowiedzialność za zapewnienie, w razie potrzeby w porozumieniu z operatorem systemu dystrybucyjnego, że urządzenie jest podłączone wyłącznie do źródła zasilania o wartości znamionowej zwarcia Ssc większej lub równej 7.6 MVA.

110LG / 160LG

- Sprzęt ten nie spełnia wymogów normy IEC 61000-3-12 i jest przeznaczony do podłączania do prywatnych sieci niskiego napięcia podłączonych do publicznej sieci energetycznej tylko na poziomie średniego i wysokiego napięcia. W przypadku podłączenia do sieci publicznej zasilania o niskim napięciu odpowiedzialnością instalatora lub użytkownika jest upewnienie się, że urządzenie może zostać podłączone. W tym celu, należy skontaktować się z operatorem sieci dystrybucyjnej.

- To urządzenie jest zgodne z normą IEC 61000-3-11.

KONSERWACJA / PORADY



- Konserwację powinny przeprowadzać wyłącznie osoby z odpowiednimi kwalifikacjami. Zalecana jest coroczna konserwacja.
- Ostrzeżenie! Przed przystąpieniem do wykonywania prac przy urządzeniu należy zawsze odłączyć kabel z gniazda zasilania. Wewnątrz, napięcie i siła są wysokie i niebezpieczne.
- Regularnie zdjąć osłonę i odkurzyć za pomocą kompresora. Skorzystaj z okazji, aby sprawdzić uziemienie i połączenia elektryczne za pomocą izolowanego narzędzia.
- Nigdy nie używaj rozpuszczalników lub innych agresywnych środków czyszczących.
- Powierzchnię urządzenia należy czyścić suchą ściereczką.

- Jeżeli kabel zasilania lub wiązki są uszkodzone, kabel musi zostać wymieniony przez producenta, jego serwis posprzedażowy lub podobnie wykwalifikowaną osobę w celu uniknięcia zagrożenia.
- Jeżeli bezpiecznik wewnętrzny jest przepalony, w celu uniknięcia zagrożenia musi on zostać wymieniony przez producenta, jego przedstawiciela serwisowego lub podobnie wykwalifikowaną osobę.
- Nie należy zasłaniać otworów wentylacyjnych. Przed użyciem urządzenia należy zapoznać się z częścią dotyczącą instalacji.
- Należy zachować co najmniej 50 cm wolnej przestrzeni wokół urządzenia.

TRANSPORT

- Nie należy używać kabla zasilającego ani lancy do przenoszenia urządzenia. Musi ono być przemieszczane w pozycji pionowej.
- Uchwyty nie są uważane za element służący do zawieszania.

REGULAMIN



- Urządzenie spełnia wymagania dyrektyw Unii Europejskiej.
- Deklaracja zgodności jest dostępna na naszej stronie internetowej.



- Znak zgodności EaWG (EAC) - Euroazjatycka Wspólnota Gospodarcza.



- Sprzęt spełnia wymagania brytyjskie. Brytyjska deklaracja zgodności jest dostępna na naszej stronie internetowej (patrz strona tytułowa).



- Urządzenie zgodne ze standardami marokańskimi.
- Oświadczenie o zgodności C (CMIM) jest dostępne na naszej stronie internetowej.

USUWANIE ODPADÓW



- Urządzenie podlega zbiórce selektywnej odpadów. Nie należy wyrzucać odpadów do zwykłego kosza!
- Produkt nadaje się do recyklingu, który podlega instrukcji sortowni.



- Produkt nadaje się do recyklingu, który podlega instrukcji sortowni.

IDENTYFIKACJA PRODUKTU

Na tylnej stronie produktu znajduje się tabliczka znamionowa, która zawiera następujące informacje:

- Nazwisko i adres producenta
- Data produkcji
- Model
- Typ produktu
- Napięcie użytkownika

Dane te muszą być podawane przy każdej interwencji technika lub w przypadku zapotrzebowania na części zamienne.

SPECYFIKACJE PRODUKTÓW

	110LG		160LG		220LG
Znamionowe napięcie wejściowe	208-240 V	400 V	208-240 V	400 V	
Przypisana częstotliwość	50 Hz - 60 Hz				
Liczba przewodów	3 Fazy + Uziemienie				
Znamionowy prąd wejściowy	32 A	16 A	45 A	29 A	32 A
Znamionowa moc wejściowa	11 000 W		16 000 W		22 000 W
Częstotliwość przetwarzania	20-60 kHz sterowany przez mikroprocesor.				
Znamionowa moc wyjściowa	5 500 W		8 000 W		11 000 W
Długość kabla zasilającego	5 m		4 m		
Długość lancy	4 m		6 m		
Pojemność zbiornika	7 litrów		30 litrów		
Płyn chłodniczy	Specjalne chłodziwo spawalnicze (nr ref. 052246)				
Wskaźnik ochrony	IP 21				
Wymiary (cm)	88 x 60 x 60 cm		118 x 80 x 60		
Waga (kg)	86	80	130	120	130
Bezpiecznik wewnętrzny	T5A - 250VAC - 6.3x32	T2.5A - 500VAC - 6.3x32	T5A - 250VAC - 6.3x32	T2.5A - 500VAC - 6.3x32	

OPIS STANOWISKA PRACY (RYS. I)

1	Wyłącznik główny
2	Przycisk świetlny dla autoryzacji ogrzewania
3	Wskaźniki mocy grzewczej (110LG : 1 kW – 11 kW, 160LG : 1 kW – 16 kW 220LG : 2 kW – 22 kW)
4	Przyciski do ustawiania mocy grzewczej lub wyboru jednostki temperatury
5	Temperatura płynu chłodzącego i wartość zadana
6	Kontrolka awarii generatora lub induktora
7	Kontrolka alarmowa układu chłodzenia
8	Kontrolka zabezpieczenia termicznego dla generatora lub obiegu chłodzenia
9	Kontrolka trybu zmiany induktora
10	Przycisk do aktywacji trybu zmiany induktora
11	Przycisk lancy : rozpoczyna nagrzewanie
12	Oświetlenie LED punktu grzewczego
13	Mocowanie lancy : Rowek wpustowy 36 mm
14	Mocowanie adaptera: Rowek wpustowy 27 mm
15	Adapter
16	Induktor
17	Podłączenie sterowania nożnego pneumatycznego
18	Gniazdo przeprogramowania USB
19	Złącze regulacji temperatury zewnętrznej
20	Pneumatyczne sterowanie nożne

PIERWSZE URUCHOMIENIE

Urządzenie POWERDUCTION 110LG (z wyjątkiem 208-240 V) jest dostarczane z przewodem zasilającym o długości 5 m z 5-biegunową wtyczką z uziemieniem 16 A.

Urządzenie POWERDUCTION 160LG i 220LG (z wyjątkiem 208-240 V) jest dostarczane z przewodem zasilającym o długości 4 m z 5-biegunową wtyczką z uziemieniem 32 A.

1. Po zmontowaniu produktu należy umieścić lancę na jej wsporniku. Odkręcić induktor i pokrywę zbiornika.
2. Napełnić zbiornik specjalnym płynem chłodzącym do spawania (30 l / 7 l).
3. Wziąć lancę i umieścić ją przy wlocie do zbiornika lub na szczycie pojemnika do napełniania.
4. Podłączenie produktu do sieci.
Ustawić wyłącznik główny (1) w pozycji ON.
5. Produkt uruchamia się i systematycznie przechodzi w stan Error («E-6» lub «E-7»).
6. Naciśnij dwukrotnie przycisk zmiany akcesoriów (10). Cykl odmulania trwa 5 sekund i jest sygnalizowany przez znak ładowania na wyświetlaczu. Podwójny sygnał dźwiękowy oznacza zakończenie cyklu.
7. *Gdy tylko ciecz wypłynie z lancy, należy zatrzymać przepływ, naciskając przycisk lancy (11) lub poczekać na wyświetlenie komunikatu «E-6». Jeśli na wyświetlaczu pojawi się komunikat «E-7», powtórz operację od kroku 6 (maksymalnie 5 razy, w przeciwnym razie zapoznaj się z sekcją «Usuwanie usterek E-7»).*
8. Wkręcić induktor ręcznie.
9. Naciśnij dwukrotnie przycisk zmiany akcesoriów (10). Cykl odmulania trwa 5 sekund i jest sygnalizowany przez znak ładowania na wyświetlaczu. Podwójny sygnał dźwiękowy oznacza zakończenie cyklu.
10. Na wyświetlaczu pojawia się temperatura płynu chłodzącego.
11. W razie potrzeby uzupełnić płyn chłodzący.
12. Założyć korek zbiornika. Produkt jest gotowy do użycia.

Korekta błędów E-7

Po 5 nieudanych próbach przeprowadzenia cyklu odmulania należy wykonać następującą procedurę:

- Rozciągnij lancę nad produktem, tak aby kieszenie wodne spłynęły i pozwól pompie napełnić się wodą.
- Przechylić produkt o około 30° w bok w stosunku do lancy.
- Możliwe jest dmuchnięcie w końcówkę lancy. Użyj dmuchawy ze szmatką, aby uszczelnić i uniknąć rozpryskiwania.
- Po każdej czynności należy ponownie uruchomić jeden lub dwa cykle.

Jeśli problem nadal występuje, należy sprawdzić, czy pompa działa prawidłowo, czy wąż nie jest przyciśnięty lub zablokowany.

INSTRUKCJA OBSŁUGI (STR.9)

1. Ustawić wyłącznik główny (1) w pozycji ON.
Urządzenie przeprowadza fazę zajarzania przez 2 sekundy.
2. Naciśnąć przycisk zwalniający grzanie (2). Dioda LED na przycisku (2) oraz dioda LED na induktorze (12) zaświecą się, wskazując, że produkt jest gotowy do podgrzewania.
3. Umieścić induktor płasko na elemencie lub części, która ma być ogrzewana (otwartą częścią ferrytu przyłożyć do elementu).
4. Naciśnąć przycisk (11) na lancy lub pedał pneumatyczny, aby rozpocząć podgrzewanie; jeśli to konieczne przesunąć induktor, aby ogrzać większy obszar. Istnieją dwa wskaźniki, które pokazują, kiedy ogrzewanie jest aktywne:
 - Jasność diody LED induktora (12) zmniejsza się*.
 - Kontrolka mocy minimalnej na wskaźniku mocy grzania (3) będzie szybko migać (w trybie HI migają oba wskaźniki min i max).



Nie podgrzewaj tego samego obszaru zbyt długo (wystarczy kilka sekund w zależności od grubości), ponieważ może to spowodować stopienie się części.

Istnieje możliwość zmiany wartości zadanej mocy podczas ogrzewania.



Wartość zadana ogrzewania może być ustawiona na wartość Hi. Moc jest identyczna jak w trybie 100%, ale Powerduction zachowuje się inaczej:

- **Na 100% :** Zmienia kolor pomieszczenia na czerwony i utrzymuje właściwą moc przez kilka sekund, zanim powoli osiągnie maksymalną temperaturę.
- **W trybie Hi:** wzrasta do swojej maksymalnej mocy niezależnie od stanu ogrzewanego pomieszczenia. **Bądź bardzo ostrożny, ogrzewanie jest silne i szybkie i może uszkodzić część.**

Na wyświetlaczu stale pokazywana jest temperatura płynu chłodzącego (maks. 60°C/140°F).

- Podczas fazy zajarzania pompa obiegu chłodzenia i wentylator pracują przez kilka sekund, aby sprawdzić ich prawidłowe działanie.
- Po zatrzymaniu ogrzewania, przed wyłączeniem produktu, należy pozwolić, aby układ chłodzenia schłodził induktor.
- Aby zmienić jednostkę wyświetlania temperatury płynu chłodzącego, należy nacisnąć i przytrzymać oba przyciski ustawień (4), aż wyświetli się żądana jednostka («-F-» = Fahrenheit / «-C-» = Celsjusz). Zwolnić przyciski, zmiana jest zapamiętana i skuteczna.



Maszyna została zaprojektowana w taki sposób, aby zminimalizować ryzyko związane z polami elektromagnetycznymi. Ryzyko szczątkowe nadal istnieje i zaleca się zachowanie minimalnej bezpiecznej odległości 30 cm między rozładniaczem a głową lub tułowiem operatora.

Tryb wstrzymania grzania

Ze względów bezpieczeństwa, produkt dezaktywuje pozwolenie na ogrzewanie po 5 minutach bezczynności generatora. Zielona dioda LED na przycisku zwalniającym podgrzewanie (2) oraz dioda LED na uchwycie lancy (12) gasną.

Aby ponownie uruchomić generator, należy nacisnąć i przytrzymać przycisk startu (11) przez 1 sekundę.

Po 20 minutach bezczynności generator może być ponownie aktywowany tylko poprzez naciśnięcie przycisku autoryzacji ogrzewania (2).

KONSERWACJA INDUKTORA

Rozgrzany metal wypromieniowuje ciepło do induktora z prędkością równą potęgze temperatury, w której jest rozgrzany. Induktor jest więc bardzo narażony na działanie czynników zewnętrznych. Kiedy metal jest ciemnoczerwony, temperatura jest poniżej 850 ° C. Jeśli zmieni kolor na jaskrawo czerwony/pomarańczowy, temperatura przekroczy 1000°C. Jeśli zmieni kolor na biały, temperatura przekroczy 1200°C (tabela kolorów poniżej dostępna na stronie internetowej).

600 °C

900 °C

1300 °C

W celu ochrony induktora i przedłużenia jego żywotności, temperatury w okolicach 850°C powinny być utrzymywane na jak najniższym poziomie. Należy unikać długotrwałego użytkowania.

Ferryt w induktorze ma większy współczynnik rozszerzalności niż jego mechaniczne podparcie. Nadmierne nagrzewanie się induktora prowadzi do zniszczenia ferrytu. Do użytkownika należy unikanie tego nadmiernego nagrzewania.



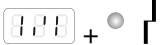
Dlatego cewka indukcyjna lub sam ferryt, jeśli jest wymienny, są materiałami eksploatacyjnymi, na które gwarancja nie obowiązuje.

WSKAŹNIKI ALARMOWE

- Dioda LED 6 sygnalizuje usterkę induktora lub generatora.
 - Kontrolka 7 wskazuje błąd przepływu w układzie chłodzenia cieczą.
 - Kontrolka 8 wskazuje, że zasilacz jest w stanie zabezpieczenia termicznego lub że przekroczona została granica wysokiej temperatury płynu chłodzącego wynosząca 60°C/140°F.
- Poczekaj, aż światło zgaśnie, produkt jest gotowy do ponownego użycia.

Na wyświetlaczu 5 wyświetlany jest kod błędu:

Kod błędu		Powód
E - 1	Przycisk zwalniania grzania (2) pozostaje wciśnięty.	Zwarcie lub blokada mechaniczna.
E - 2	Przycisk lancy nie jest wciśnięty (11).	Zwarcie lub blokada mechaniczna.
E - 3	Przyciski klawiatury trzymane wciśnięte (4) lub (10).	Zwarcie lub blokada mechaniczna.
E - 4*	Prąd induktora zbyt wysoki lub niezgodny.	Uszkodzona lanca lub zwarta cewka indukcyjna.
E - 5*	Zbyt niski prąd induktora.	Niewłaściwie przykręcony induktor lub uszkodzona lanca.
E - 6	Zbyt wysoki przepływ >6 l/min.	Otwór w rurze lub brak induktora.
E - 7	Za mały przepływ <4 l/min.	Zacięty lub zatkany wąż, pompa nie działa.
E - 8*	Wada wewnętrzna.	Obrus kontrolny odłączony.
E - 9	Usterka napięcia sieciowego.	Napięcie sieciowe jest zbyt niskie.
E - 10	Błąd przy włączaniu zasilania.	Pedał pneumatyczny aktywny po włączeniu zasilania.
E - 11	Błąd pomiaru temperatury sterowania.	Czujnik temperatury odłączony lub zwarty.
E - 12	Błąd pomiaru temperatury sterowania. Temperatura nie zmienia się podczas ogrzewania.	Nieprawidłowo umieszczony czujnik temperatury.
E - 13	Usterka przekaźnika mocy.	Odłączona wiązka.

E - 14	Błąd przy włączaniu zasilania.	Pedał powietrza jest aktywny po włączeniu zasilania, gdy do produktu podłączony jest sterownik Powerduction Heat Controller.
- - -	Błąd przepięcia.	Napięcie sieciowe powyżej 460 V.
	Brak fazy.	Faza odłączona w gniazdku / produkt lub bezpiecznik / wyłącznik niesprawny

*W przypadku usterek E-4, E-5 i E-8 po usunięciu usterki należy ponownie uruchomić urządzenie.

Uwaga: W przypadku usterki urządzenie nie nagrzewa się.

Urządzenie jest wyposażone w kilka elektronicznych systemów zabezpieczających przed przeciążeniem elektrycznym i chłodzeniem. Ochrona termiczna induktora jest szczególnie ważna przy ogrzewaniu elementów ze stali nierdzewnej, aluminium i miedzi. Aby ponownie uruchomić urządzenie, wystarczy poczekać na zakończenie chłodzenia. W przypadku wszystkich innych zabezpieczeń należy wyłączyć urządzenie wyłącznikiem głównym, a następnie ponownie je włączyć. W przypadku alarmów usterek E-6 i E-7 należy sprawdzić:

- obecność ewentualnego wycieku,
- czy wąż nie jest zablokowany lub ściśnięty,
- czy pompa nie jest zablokowana lub opróżniona,
- czy jest wystarczająca ilość płynu chłodzącego.

Jeżeli usterka wydaje się usunięta, należy dwukrotnie nacisnąć przycisk «Zmiana wzbudnika» (10). Produkt przeprowadza cykl odmulania. Jest on gotowy do użycia.

TRYB TIMERA*

Funkcja "Timer" pozwala kontrolować czas nagrzewania Powerduction.

Czas ten jest regulowany w zakresie od 1 s do 30 s.

Aby przejść do tego trybu:

1. Nacisnąć przycisk zwalniający grzanie (2). Zapala się jego lampka kontrolna.
 2. Następnie naciśnij jednocześnie dwa przyciski regulacji mocy (4). Na wyświetlaczu pojawi się "SEC", a następnie "T 00" lub "SEC", a następnie "ON", jeśli czas został już ustawiony.
 3. Przyciski ustawiania mocy (4) stają się przyciskami ustawiania czasu. Zmienić wartość zadaną czasu zgodnie z życzeniem.
- ⚠ Jeśli po 3 sekundach wartość czasu nie została zmieniona i nadal wskazuje "T 00", Powerduction powraca do normalnego trybu pracy.

Użycie w trybie "Timer":

Po wybraniu wartości zadanej czasu produkt jest gotowy do pracy. Dioda świetlna (12) zapala się.

1. Nacisnąć przycisk lancy (11). Zmniejszająca się intensywność świecenia diody LED (12) sygnalizuje, że ogrzewanie jest aktywne.
2. Ogrzewanie kończy się po upływie wyznaczonego czasu. Dopóki przycisk lancy (11) jest wciśnięty, dioda LED (12) i przycisk włączania ogrzewania (2) migają, ostrzegając, że zasilanie jest wyłączone. W razie potrzeby wyregulować ustawienia czasu.
3. Nacisnąć przycisk lancy (11), aby rozpocząć nowy cykl ogrzewania.

Wyjście z trybu "Timer":

Tryb ten pozostaje aktywny przez cały czas, nawet po wyłączeniu i włączeniu Powerduction.

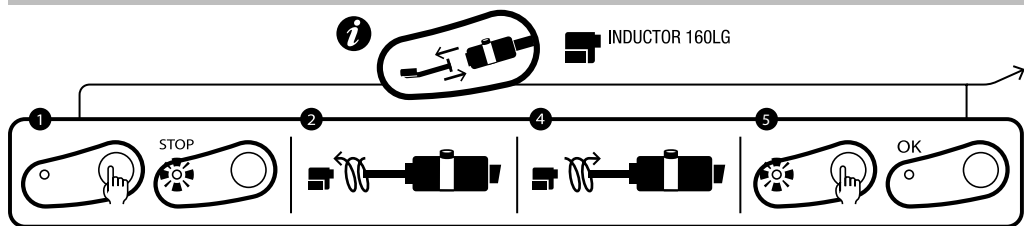
1. Aby wyjść z trybu, należy ustawić punkt nastawy czasu na ∞ lub nacisnąć jednocześnie oba przyciski regulacji mocy (4). Powerduction powraca do normalnego trybu pracy. Na wyświetlaczu pojawi się napis "DRY", a następnie "OFF".

Specjalna cecha ustawienia mocy w tym trybie

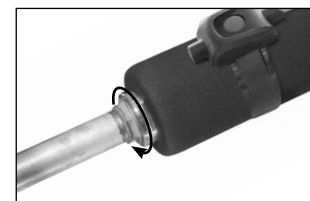
Jak wyjaśniono, w normalnym trybie pracy pokrętła służą do zmiany mocy, natomiast w tym trybie służą do zmiany wartości zadanej czasu. Aby zmienić zasilanie bez wychodzenia z trybu:

1. Nacisnąć przycisk zwalniający grzanie (2). Jego zielona kontrolka gaśnie.
2. Moc można zmieniać za pomocą przycisków regulacyjnych (4). Wyregulować moc.
3. Ponownie nacisnąć przycisk (2). Jego kontrolka ponownie się zapala. Przyciski ustawień (4) umożliwiają powrót do ustawień czasu.

TRYB ZMIANY AKCESORIÓW



produkt do sitodruku



Maks. dokręcanie = 7 Nm

Tryb ten jest dostępny tylko wtedy, gdy ogrzewanie nie jest aktywne (zielony przycisk wyłączony).

1. Wcisnąć przycisk (10), pompa zatrzyma się i zapali się dioda LED (9).
2. Umieścić lancę na jej wsporniku, kabel położyć na ziemi, aby uniknąć utraty cieczy.
3. Odkręcić induktor ręcznie.
4. W zależności od wyboru nowego induktora: odkręcić adapter za pomocą dołączonego klucza, a następnie przykręcić odpowiedni adapter (maks. 7 N.m) lub pozostawić adapter na miejscu.
5. Przykręcić ręcznie nowy induktor.
6. Ponownie nacisnąć przycisk (10).



Pompa będzie pracować przez 5 sekund. Wyświetlany jest symbol ładowania.

Jeśli natężenie przepływu jest prawidłowe, rozlegnie się podwójny sygnał dźwiękowy i produkt jest gotowy do użycia.

W przeciwnym razie wyświetlany jest błąd (patrz tabela kodów błędów).

Induktory i adaptery

Powerduction 110LG/160LG są standardowo dostarczane z adapterem 32L i induktorem L90.

Powerduction 220LG są standardowo dostarczane z adapterem 32L i induktorem L20/B4.

Pozostałe akcesoria są opcjonalne i mogą być użyte w celu rozszerzenia możliwości ogrzewania do różnych zastosowań.

Odkryj kompletną gamę produktów

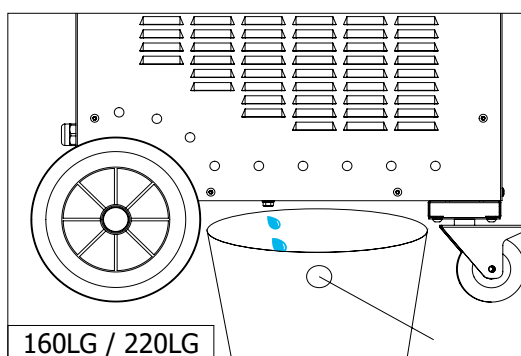
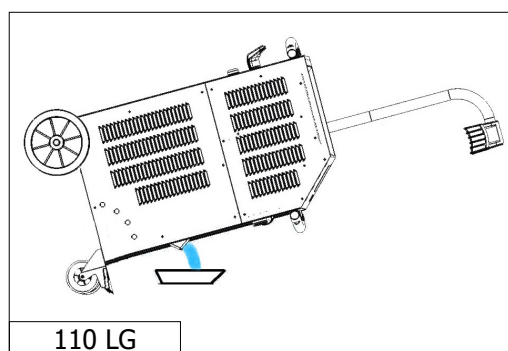


Adaptory		Adaptory	
	32L Ref. 064515		32 S Ref. 064508
Induktory			
	L90 Ref. 059788		L20/B4 Nr kat. 067882
	S90 Ref. 058927		S70 Ref. 061569
	L70 Ref. 059771		L20 ALU GLOVE Nr kat. 069114
	S180 Ref. 059269		S20/B1 Ref. 064874
	L180 Ref. 059795		L180 D80 Nr kat. 069121
	S180/B1 Ref. 064881		S180/B2 Ref. 064928
	L180 SPIRAL Ref. 065000		S180/B3 W Nr kat. 067899

TRYB ODWADNIANIA

Tryb ten jest dostępny tylko wtedy, gdy ogrzewanie nie jest aktywne (zielony przycisk wyłączony).

1. Wcisnąć przycisk (10), pompa zatrzyma się i zapali się dioda LED (9).
2. Umieścić lancę na jej uchwycie. Położyć kabel na ziemi, aby uniknąć utraty płynu.
3. Odkręcić induktor ręcznie.
4. Nacisnąć i przytrzymać przycisk włączania ogrzewania (2) przez 3 sekundy, aż się zaświeci.
5. Umieścić lancę nad zbiornikiem o pojemności co najmniej 30 litrów.
6. Nacisnąć przycisk lancy (11). Pompa będzie pracować do momentu spadku natężenia przepływu poniżej 2 l/min lub przez 2 minuty. Wyświetlacz pokazuje natężenie przepływu w decylitrach na minutę. Aby zatrzymać pompę podczas cyklu, należy nacisnąć dowolny przycisk.
7. Aby całkowicie spuścić płyn chłodzący z układu, należy dmuchać (30PSI \approx 2 bar) w końcówkę lancy, aż usłyszysz powietrze lub zobaczysz płyn chłodzący wypływający ze zbiornika.
8. Do spuszczenia cieczy pozostającej na dnie zbiornika
110 LG: użyć pompy próżniowej lub przechyli produkt na przód.
160LG/220LG : odkręcić kluczem (6/8) wtyczkę pod przewodem zasilającym Powerduction.
Gdy zbiornik zostanie całkowicie opróżniony, zakręć korek.



9. Aby uzupełnić płyn chłodzący, patrz instrukcje dotyczące pierwszego uruchomienia (str. 9/10).

Zaleca się wymianę płynu chłodzącego co roku, w przeciwnym razie lanca Powerduction ulegnie uszkodzeniu.

UKŁAD CHŁODZENIA I TRYB «CHŁODZENIA WYMUSZONEGO»

Powerduction jest wyposażony w wentylatory. Pierwszy z nich, wspólny dla modeli 110LG, 160LG i 220LG, uruchamia się, gdy temperatura płynu chłodzącego osiągnie 35°C (95°F). Drugi, obecny tylko w modelach 160LG i 220LG, uruchamia się, gdy temperatura osiągnie 40°C (104°F). Jak tylko temperatura cieczy spadnie poniżej ustawionych wartości (35°C lub 40°C), wentylatory wyłączają się.

Podczas długich okresów grzewczych POWERDUCTION posiada tryb wymuszonego chłodzenia. Aby go włączyć:

1. Ustawić wyłącznik główny (1) w pozycji ON.
Urządzenie przeprowadza fazę zajarzania przez 2 sekundy.
2. Wcisnąć przycisk aktywacji (2). Dioda LED na przycisku (2) oraz dioda LED na induktorze (12) zaświecą się, wskazując, że produkt jest gotowy do podgrzewania.
3. Naciśnij i przytrzymaj (>3 sekundy) przycisk (10). Tryb "Wymuszone chłodzenie" jest aktywny.
Wentylator uruchamia się wtedy automatycznie. Na wyświetlaczu pojawi się komunikat "Fan ON".

Aby zatrzymać tryb "Wymuszone chłodzenie", powtórz krok 3. Na wyświetlaczu pojawi się komunikat "Fan OFF".

WDROŻENIE REGULACJI TEMPERATURY ZEWNĘTRZNEJ

1. Użyj pirometru lub czujnika termopary z wyjściem analogowym.

W tym przypadku wartość rezystora bocznikowego na $U T^{\circ}$ musi być dostosowana do wartości zadanej i żądanej dokładności.

Tabela korelacji

Napięcie $U T^{\circ}$	Temperatura w Celsjuszach	Temperatura w fahrenheitach
1 V	0°C	32°F
2 V	100°C	210°F
3 V	200°C	390°F

4 V	300°C	570°F
4.5 V	350°C	660°F

Lub

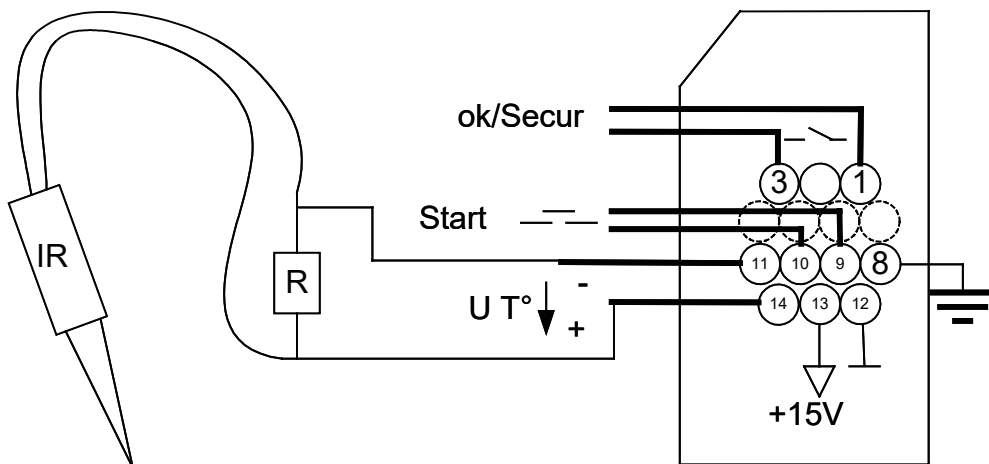
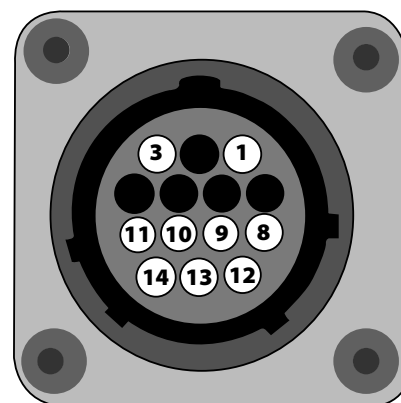
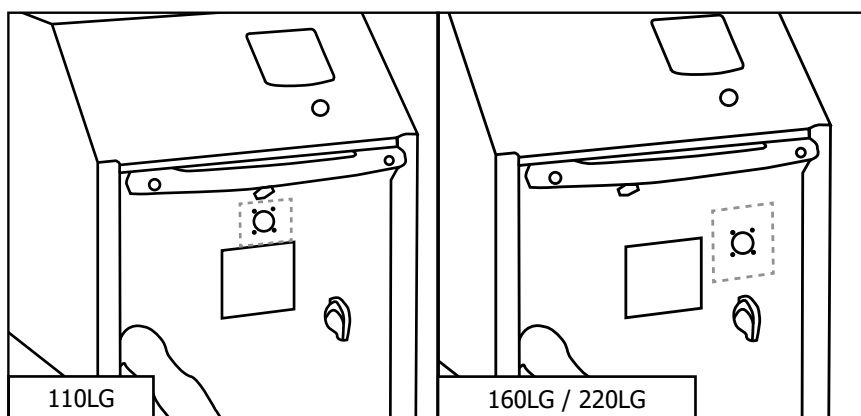
2. Należy użyć urządzenia przewidzianego do tego celu na POWERDUCTION (061644 - POWERDUCTION HEAT CONTROLLER & 064119 - PYROMETR DLA POWERDUCTION HEAT CONTROLLER) :

- Podłącz czujnik temperatury do interfejsu pomiaru temperatury zewnętrznej (Opcja).

W takim przypadku należy zapoznać się z instrukcją obsługi regulatora temperatury.

- Podłącz czujnik temperatury bezpośrednio do interfejsu POWERDUCTION lub bezpośrednio do złącza na panelu przednim.

Rozkład pinów złącza na panelu przednim



Funkcja	Nr drutu	Typ	Parametry elektryczne	Wartości	Zasady
Generator gotowy OK/Secur	1/3	Wyjście cyfrowe	Typ Dopuszczalny prąd stały	Kontakt sec 5 A 30 V	<i>Zamknięty</i> Generator gotowy do ogrzewania <i>Otwarty</i> Usterka generatora
Uziemienie	8	Uziemienie	Uziemienie	Uziemienie	Uziemienie
Rozruch	9/8	Wejście cyfrowe	Napięcie resztkowe (obwód otwarty) Impedancja wejściowa	15 V 3.5 kΩ	Wymaga użycia styku bezprądowego: zamknięty styk uruchamia ogrzewanie.

Napięcie sterujące U T°	11 - / 14+	Wejście analogowe	Maksymalne napięcie wejściowe	5 V	Wprowadzanie obrazu mierzonej temperatury. <i>Patrz tabela korespondencji</i>
			Impedancja wejściowa	5.4 kΩ	
			Dokładność	+/-5%	
Zasilanie interfejsu	12/13	Ciągłe zasilanie	Napięcie wyjściowe Impedancja wyjściowa	15 V 100 Ω	

Tryb ręczny

Aby wejść w tryb "regulacja temperatury zewnętrznej":

1. Nacisnąć przycisk przez 5 s zwalniający grzanie (2).
 2. Przycisk miga co sekundę i wyświetlany jest komunikat "rEG".
- Kontakt OK/Secur zamyka się (Tab 1-3).



Przycisk na lancy (11) i sterowanie pneumatyczne (15) na produkcie są w tym trybie nieaktywne!

Aby ustawić, a następnie aktywować grzanie:

1. Ustawić wartość zadaną regulacji: nacisnąć przyciski ustawień (4).
Wartość zadana regulacji zmienia się w zakresie od 80°C do 350°C (wartość domyślna 250°C) w krokach co 10°C.
Wartość zadana jest wyświetlana przez 1 sekundę.
2. Ustawianie wartości zadanej mocy grzewczej (%): przytrzymać przycisk "zmiana rozładniacza" (10) i nacisnąć przyciski regulacji (4). Wartość zadana mocy grzewczej zmienia się w zakresie od 10% do 100% (wartość domyślna 50%). Moc jest aktualizowana na wykresie słupkowym.
3. Aktywacja nagrzewania: zamknąć styk użytkownika (Start 9-10). Dopóki pozostaje on zamknięty, ogrzewanie jest aktywne.
Kontrolka mocy minimalnej (3) miga z częstotliwością 10 Hz, wskazując, że moc jest aktywna.



Istnieje możliwość zresetowania nagrzewnicy, gdy jest ona aktywna. W tym przypadku nie jest konieczne wykonywanie kroku 3, ponieważ kontakt użytkownika jest już zamknięty. Aktualne grzanie dostosowuje się do nowych ustawień.



W przypadku korzystania z interfejsu temperatury zewnętrznej należy odłączyć pedał pneumatyczny od produktu i podłączyć go do interfejsu.

Tryb automatyczny

Produkt może być sterowany za pomocą sterownika PLC (patrz rozkład pinów).
Użyj złącza na panelu przednim lub przejdź przez interfejs zewnętrzny.

Aby wejść w tryb "regulacja temperatury zewnętrznej":

1. Włączyć produkt.
2. Odczekać 5 sekund na zakończenie fazy rozruchu.
3. Zamknąć styk Start.
4. Odczekać, aż wyjście OK/Secur zostanie zamknięte (500 ms).
5. Zwolnić styk Start po wykryciu OK/Secur.
6. Sprawdzić, czy wyjście OK/Secur pozostaje zamknięte.

Produkt przechodzi w "tryb regulacji zewnętrznej" i generuje melodię.

Przycisk włączania ogrzewania (2) i dioda LED przycisku lancy (11) migają raz na sekundę tak długo, jak długo tryb jest aktywny.

Aby ustawić wartość zadaną temperatury i moc grzewczą, należy wykonać te same czynności, co w trybie ręcznym.

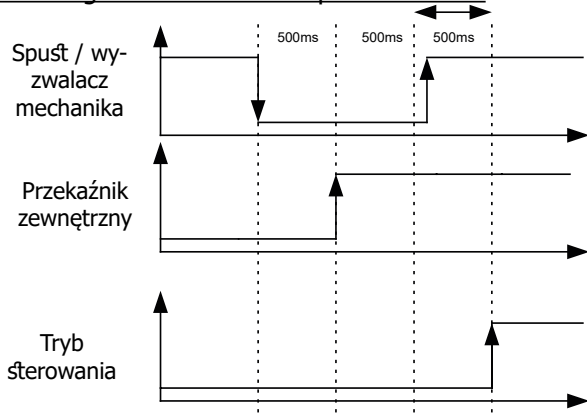
Aktywacja nagrzewania

1. Zamknąć styk Start. Produkt nagrzej się do ustawionej temperatury i będzie ją regulował.



Jeżeli produkt wykryje usterkę, wyjście OK/Secur otwiera się i ogrzewanie zostaje zatrzymane. Aby usunąć usterkę, należy otworzyć przełącznik startowy i nacisnąć przycisk zwalniania ogrzewania (2). Produkt powraca do trybu "regulacja".

Harmonogram uruchamiania przez automat



Bezpieczeństwo i ustawienia fabryczne urządzenia

- Jeśli wejście temperatury nie zmieni się po 5 sekundach, produkt przechodzi w tryb usterki "E12".
- Jeżeli termoelement ulegnie uszkodzeniu, to regulacja zostanie przerwana, ponieważ napięcie $U T^\circ$ przekroczy maksymalne napięcie 4,9 V.
- Jeżeli temperatura znacznie spadnie w krótkim czasie (np. gdy sondy termoelementów poluzują się), ogrzewanie zatrzymuje się i produkt przechodzi w stan usterki "E11".
- W celu uzyskania jak najdokładniejszej regulacji, punkt(y) pomiarowy(e) powinien(y) znajdować się jak najbliżej induktora. To jest powód dla 2 termopar na zewnętrznym interfejsie.
- Na wyświetlaczu pojawia się najwyższa temperatura zmierzona przez czujniki.

KONSERWACJI

Zalecenia ogólne

- Zaleca się wymianę płynu chłodzącego co roku, w przeciwnym razie lanca Powerduction ulegnie uszkodzeniu.

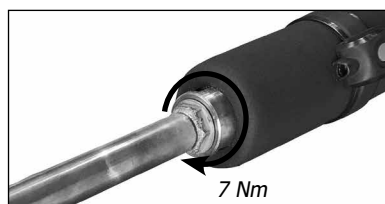
POWERDUCTION. Przed dodaniem płynu należy odkurzyć produkt i sprawdzić szczelność.

- Regularnie sprawdzać dokręcenie śrub mocujących i wygląd połączeń elektrycznych.

Zalecany moment dokręcenia śrub mocujących

Wymiary śrub	M5	M6	M8	M10	zacisk węża	Gaz 1/4 3/8 Gaz	M28	M32	Induktor 16/22
Materiał	Stal	Stal	mosiądz	mosiądz			miedź	miedź	miedź
Dokręcanie	4 Nm	6 Nm	7 Nm	7 Nm	2,5 Nm	4 Nm	7 Nm max	7 Nm max	ręcznie, 4 Nm max

- Istotne jest, aby konserwacja produktu była przeprowadzana przez autoryzowany, wykwalifikowany personel, który zna zalecenia opisane w niniejszej instrukcji.
- Nigdy nie czyścić, nie smaruj ani nie przeprowadzaj konserwacji produktu podczas pracy.
- Przed przystąpieniem do jakichkolwiek czynności konserwacyjnych należy ustawić przełącznik On/Off (1) w pozycji «0», aby wyłączyć produkt, a następnie odłączyć go od instalacji elektrycznej, aby uniknąć porażenia prądem lub innych zagrożeń wynikających z niewłaściwej obsługi.
- Nie należy nosić pierścionków, zegarków, biżuterii, luźnej odzieży, takiej jak krawaty, podarte ubrania, szaliki, rozpięte kurtki lub otwarte zamki błyskawiczne, które mogłyby się zaplątać podczas pracy.
- Zamiast tego należy nosić specjalną odzież do zapobiegania wypadkom, taką jak: obuwie antypoślizgowe, hełmy ochronne, okulary, rękawice ochronne itp.



- Do czyszczenia produktu nie wolno używać benzyny ani łatwopalnych rozpuszczalników. Zamiast tego używaj wody, a w razie potrzeby nietoksycznych rozpuszczalników dostępnych w handlu.
- Po interwencji, przed ponownym uruchomieniem urządzenia, należy zawsze ponownie zamontować metalowe osłony produktu.
- Jeżeli cewka indukcyjna jest uszkodzona lub koncentrador jest pęknięty, należy wy-

mienić induktor w całości.

Konserwacja zapobiegawcza

Skrupulatne kontrole w regularnych odstępach czasu są konieczne, aby szybko wykryć i usunąć usterki, aby nie spowodowały one uszkodzenia urządzenia.



Przed każdym użyciem produktu POWERDUCTION należy sprawdzić zabezpieczenia urządzenia oraz ewentualne nieprawidłowości, które mogą wpłynąć na prawidłowe działanie urządzenia. Codziennie sprawdzaj, czy nie ma śladów zużycia.



Bezpieczeństwo eksploatacji produktu może być zagwarantowane tylko wtedy, gdy naprawy wykonywane są przy użyciu oryginalnych części zamiennych i gdy przestrzegane są instrukcje konserwacji. Po każdym użyciu należy niezwłocznie wyczyścić produkt w celu usunięcia kurzu lub zanieczyszczeń, które mogą zmniejszyć skuteczność wentylacji i wpłynąć na prawidłowe działanie produktu oraz jego żywotność. Czyszczenie należy wykonywać, gdy produkt jest wyłączony.

Przed każdym użyciem należy sprawdzić prawidłowość działania urządzeń sterujących, urządzeń zabezpieczających oraz kompletność elektrycznych przewodów przyłączeniowych.

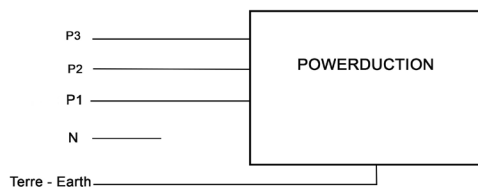


Przeprowadzać okresowe kontrole wzrokowe pod kątem wycieków płynów i sprawdzać, czy otwory wentylacyjne nie są zatkane.

POŁĄCZENIA ELEKTRYCZNE

Produkt jest przeznaczony do pracy z trójfazowym napięciem sieciowym od 208 V do 240 V lub od 340 V do 460 V.

Sur installation électrique triphasée :



WARUNKI GWARANCJI

Gwarancja obejmuje wszystkie usterki lub wady produkcyjne przez okres 2 lat od daty zakupu (części i robocizna).

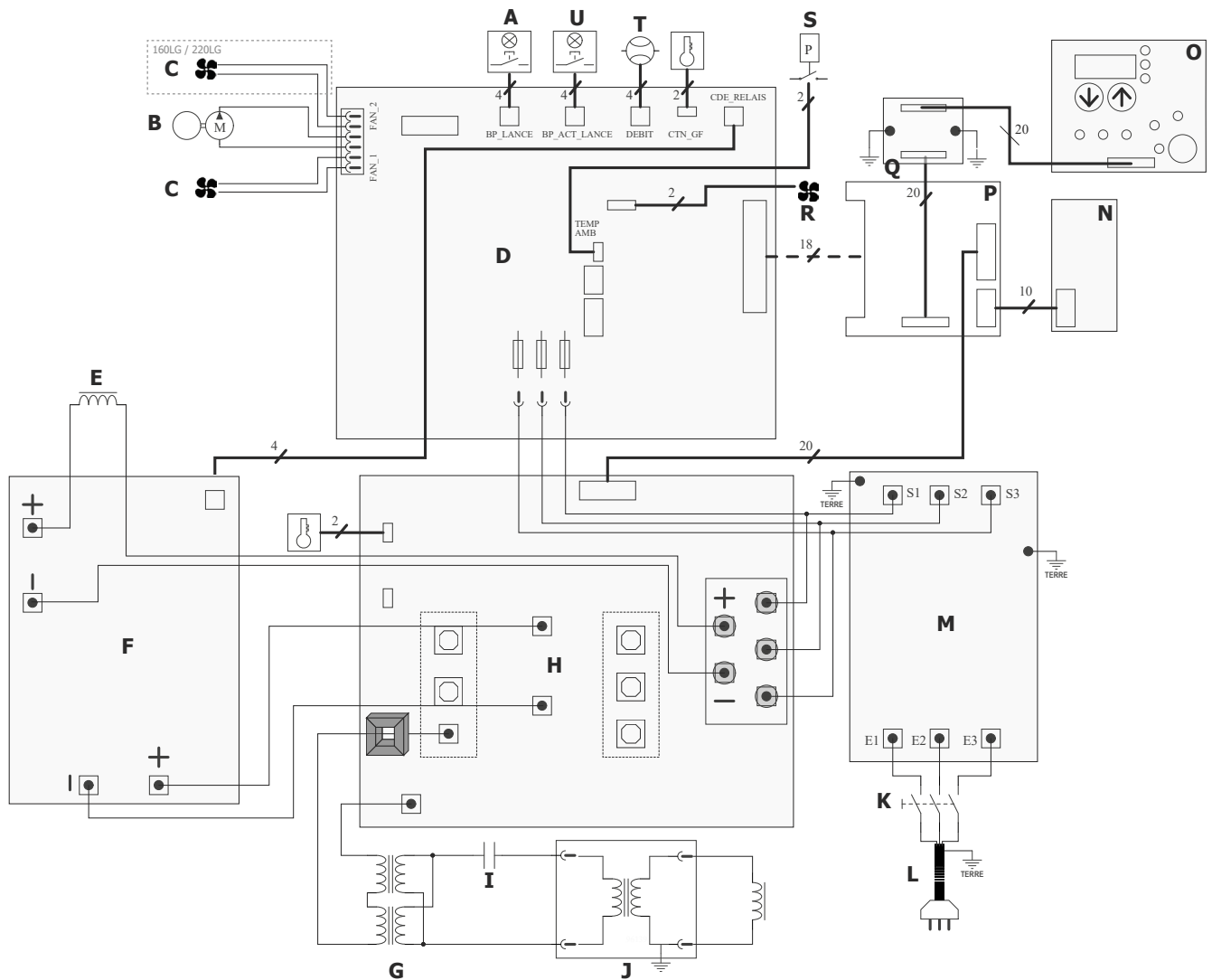
Gwarancja nie obejmuje:

- Wszelkich innych szkód spowodowanych transportem.
- Zwykłego zużycia części (Np. : kabli, zacisków, itp.).
- Przypadków nieodpowiedniego użycia (błędów zasilania, upadków czy demontażu).
- Uszkodzenia związane ze środowiskiem (zanieczyszczenia, rdza, kurz).
- Induktory i ferryty, które są materiałami eksploatacyjnymi.

W przypadku usterki należy zwrócić urządzenie do dystrybutora, załączając:

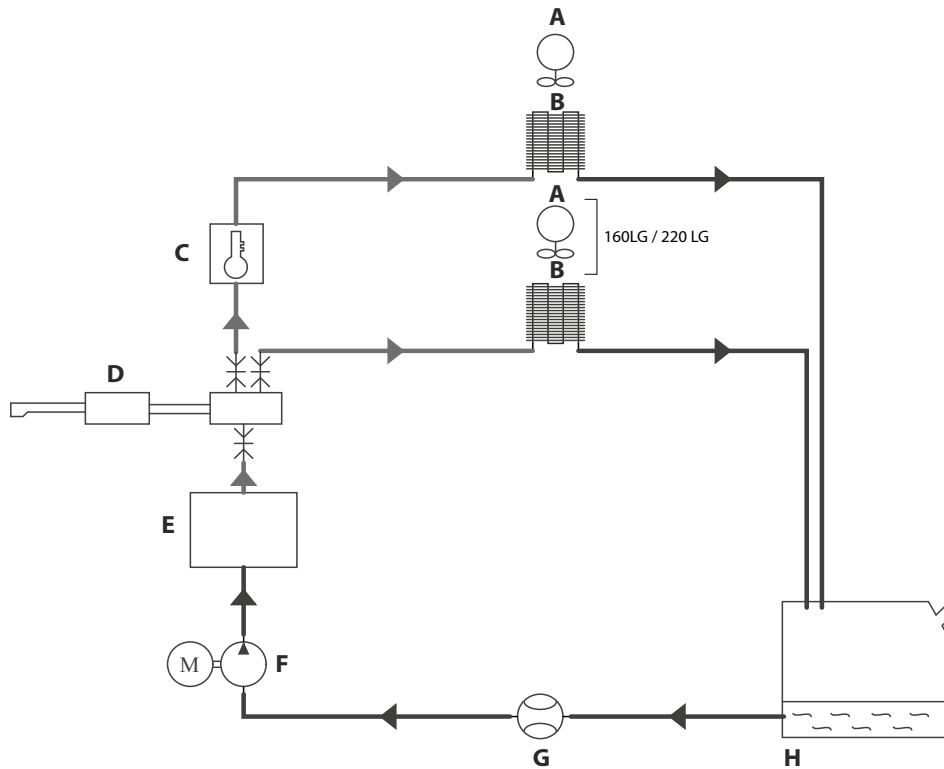
- dowód zakupu z datą (paragon fiskalny, fakturę....)
- notatkę z wyjaśnieniem usterki.

SCHEMATY ELEKTRYCZNE



	110LG		160LG		220LG
	208-240 V	400 V	208-240 V	400 V	400 V
A	94191		A0091	93820	A0091
B	71960	71745	71960	71745	
C	51004	51003	51004	51003	
D	E0023C	97459C	E0023C	97459C	E0023C
E	96173	96148	96173	—	
F	E0028C	97278C	E0028C	97499C	E0028C
G	96172	96137	96172	96137	96177
H	E0041C	97461C	E0041C	97461C	E0041C
I	52251				52252
J	94191	94191	A0091	93820	A0091
K	52356	51062	52356	51061	
L	21680	21485	21682	21470	
M	97277				
N	97441				
O	51967				
P	97788				
Q	97782				
R	51021				
S	71179				
T	81103				
U	51403				

SCHEMAT UKŁADU CHŁODZENIA

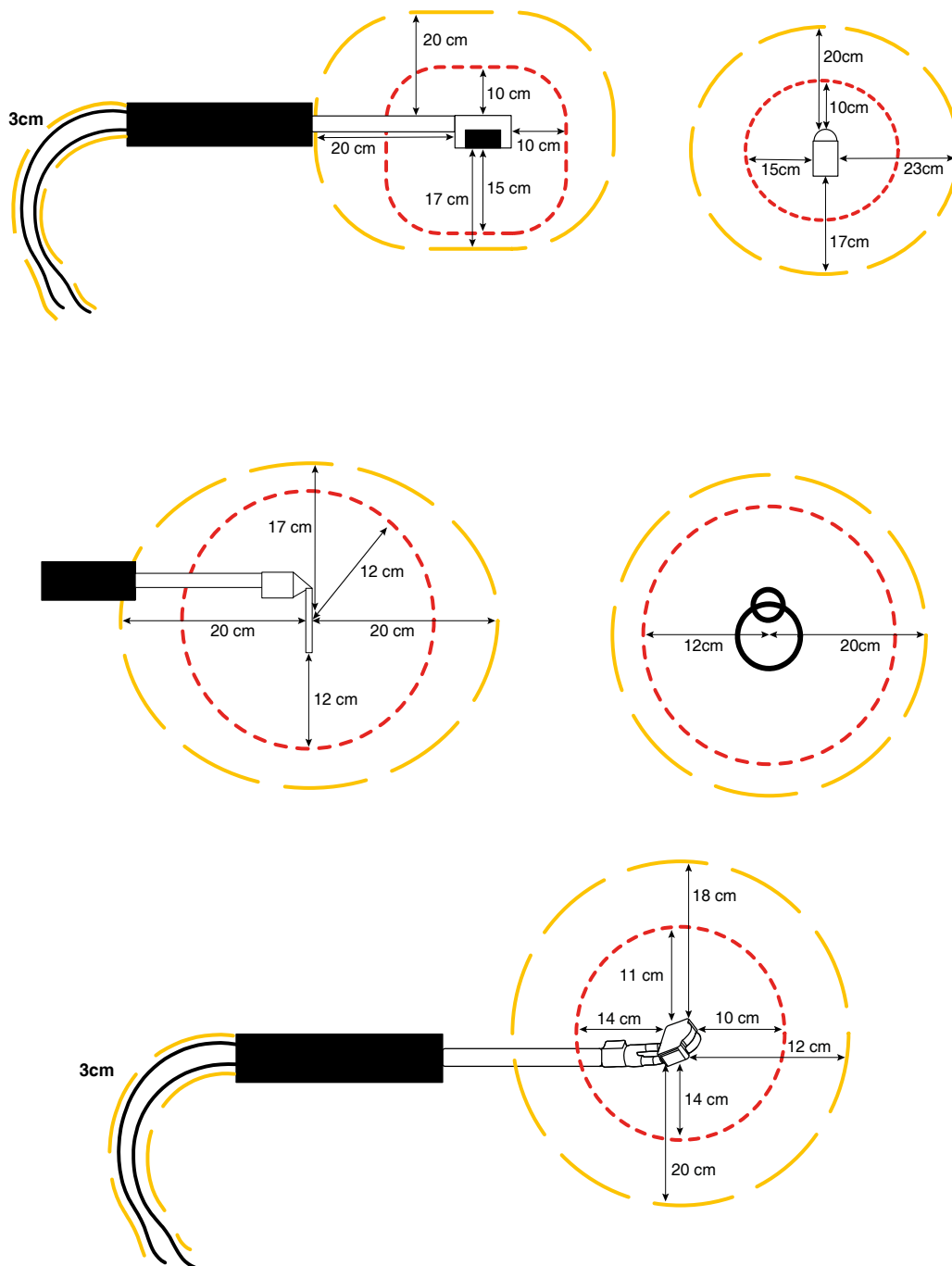


	110LG		160LG		220LG
	208-240 V	400 V	208-240 V	400 V	400 V
A	51004	51003	51004 (x2)	51003 (x2)	
B	71777 (160LG / 220LG : x2)				
C	52100				
D	94191		A0091	93820	A0091
E	E0041C	97461C	E0041C	97461C	E0041C
F	71960	71745	71960	71745	
G	81103				
H	91254		70994	71759	70994

ODLEGŁOŚĆ EMS

110LG / 160LG / 220LG

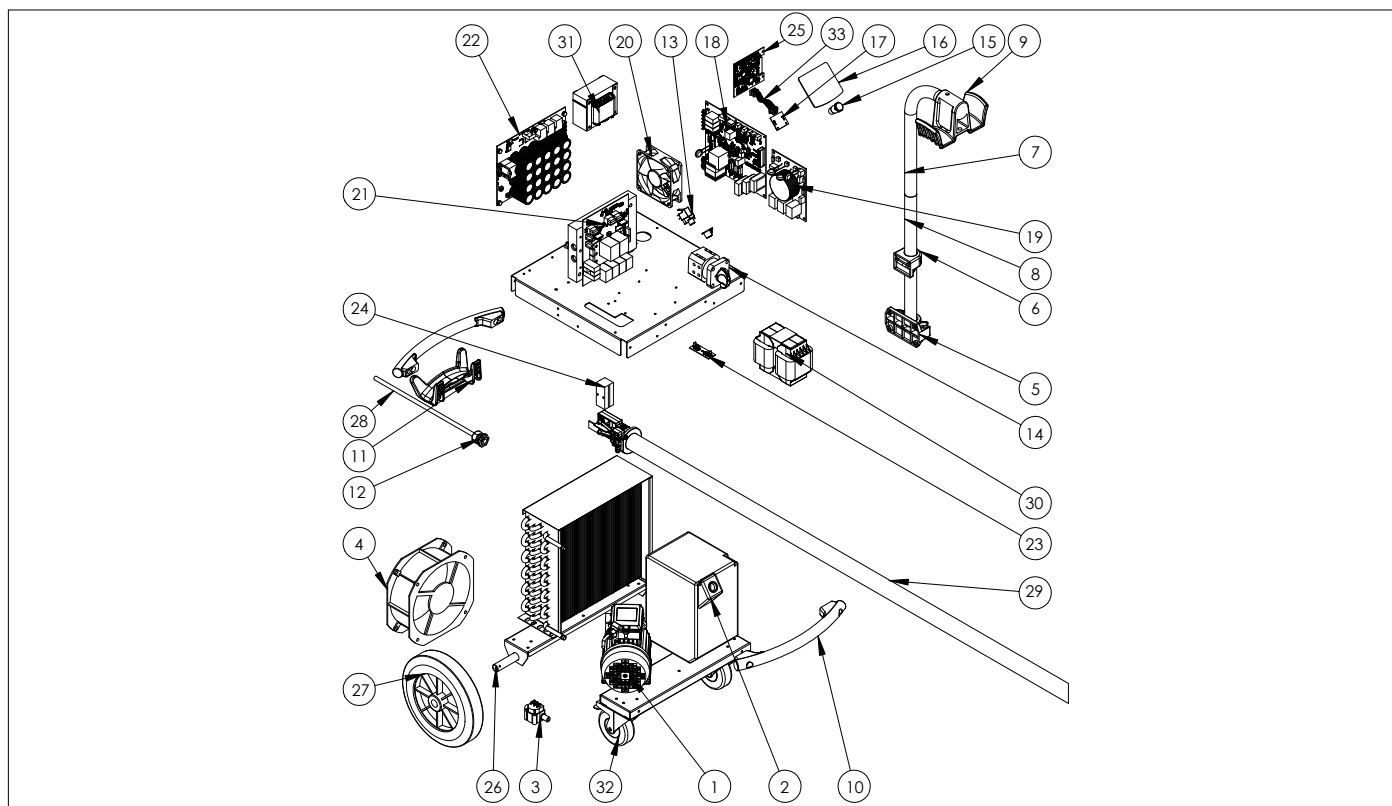
- - - - - VA pour une exposition des membres
AV for a members exhibition
- - - - - VA haute/basse (tête et corps)
AV high / low (head and body)



Mesures effectuées sur un POWERDUCTION 220LG selon la directive EMF 2013/35/EU
 Measurements made on a POWERDUCTION 220LG according to the EMF directive 2013/35/EU

CZĘŚCI ZAMIENNE

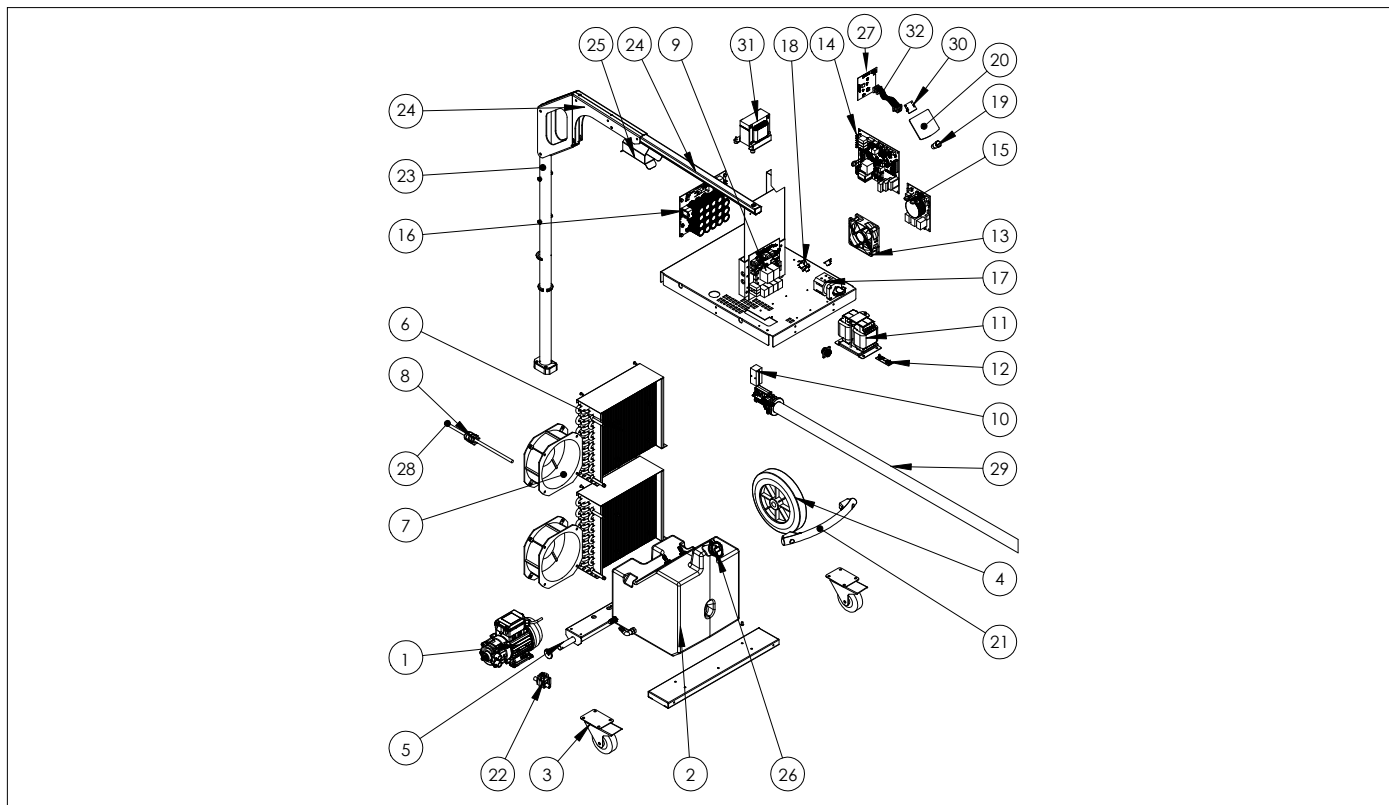
POWERDUCTION 110LG



Nr	Oznaczenie	208-240 V	400 V
1	Pompa	71960	71745
2	Zbiornik		91254
3	Czujnik przepływu		81103
4	Wentylator 225x225x80	51004	51003
5	Stopka kierownicy		56023
6	Wysokie podparcie trzpienia		56024
7	Wspornik kablowy		fab050ST
8	Szubienica mat		91025ST
9	Wspornik kablowy dla trzpienia		56019
10	Plastikowy uchwyt		56014
11	Bęben na kable - Zaciski		56131
12	Dławnica kablowa	72016 + 72114-1	71148 + 71148-1
13	Przełącznik pneumatyczny		71179
14	Włącznik/wyłącznik	52356 + 52360	51062
15	Przycisk z zielonym światłem		51403
16	Klawiatura		51967 IND X
17	Obwód adaptera interfejsu klawiatury		97782C
18	Obwód zasilający	E0023C	97459C
19	Obwód EMC		97277C
20	Wentylator 120x120x38		51021
21	Obwód pierwotny	E0041C	97461C
22	Karta zasilania wejściowego	E0028C	97278C
23	Obwód EMC Powerduction		97472C
24	Kondensator rezonansowy		52251
25	Płyta kontroli		97788C
26	Oś koła		91100ST
27	Koło		71376
28	Główny kabel	21680	21485
29	Lanca		94191
30	Transformator	96172	96137

31	Dławik	96173	96148
32	Koło obrotowe z hamulcem	71360	
33	Obrus	63781	

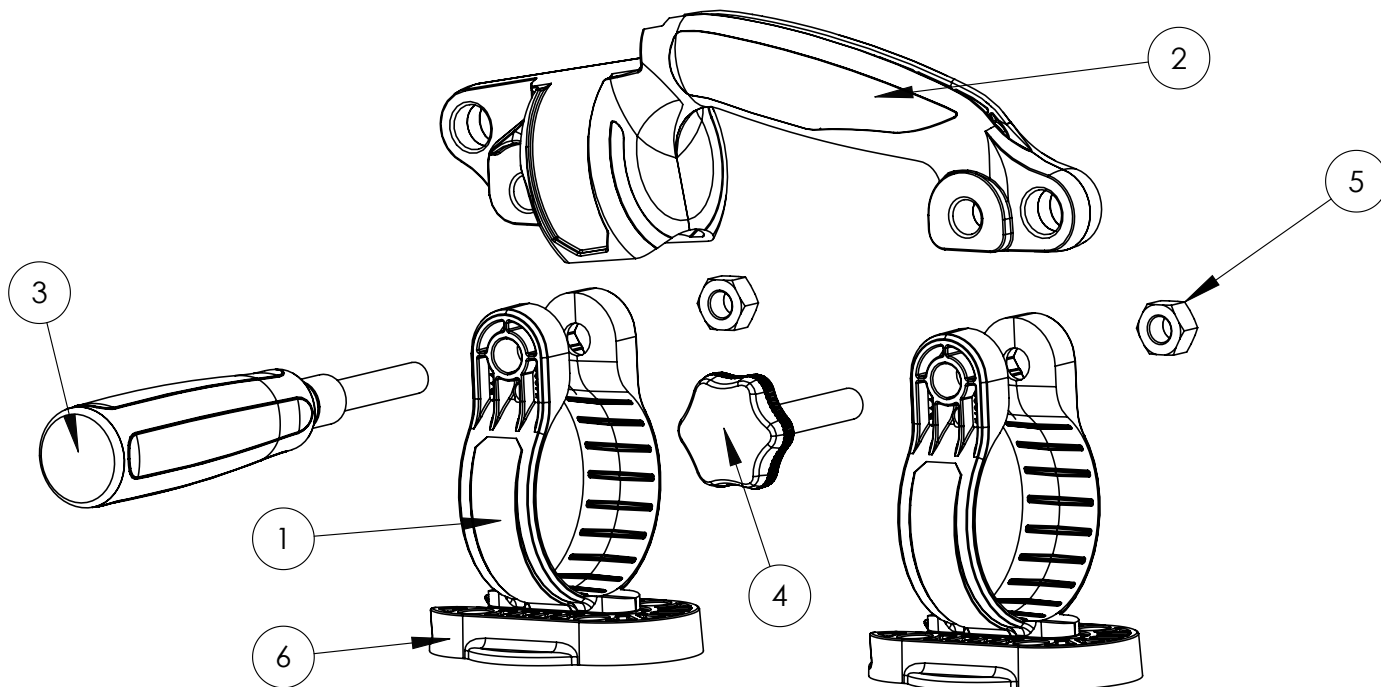
POWERDUCTION 160LG / 220LG



Nr	Oznaczenie	160LG		220LG
		208-240 V	400 V	
1	Pompa	71960	71745	
2	Zbiornik	70994	71759	70994
3	Koło obrotowe z hamulcem	71362		
4	Koło	71376		
5	Oś koła	90082ST		
6	Chłodnica wodna	71777		
7	Wentylator 225x225x80	51004	51003	
8	Dławnica kablowa	71135	71164 + 71164-1	
9	Obwód pierwotny	E0041C	97461C	E0041C
10	Kondensator rezonansowy	52251		52252
11	Transformator	96172	96137	96177
12	Obwód EMC Powerduction	97472C		
13	Wentylator 120x120x38	51021		
14	Obwód zasilający	E0023C	97459C	E0023C
15	Obwód EMC	97277C		
16	Karta zasilania wejściowego	E0028C	97499C	E0028C
17	Włącznik/wyłącznik	52356 + 52360	51061	
18	Przełącznik pneumatyczny	71179		
19	Przycisk z zielonym światłem	51403		
20	Klawiatura	51967 IND X		
21	Plastikowy uchwyt	56014		
22	Czujnik przepływu	81103		
23	Szubienica mat	91148GF		
24	Szyna trzpienia	91129GT		
25	Wspornik belki podporowej	99942GT		
26	TCDF korek wlewu paliwa G1/2 gd zbiornik	71299	71327	71299
27	Płyta kontroli	97788C		

28	Główny kabel	21682	21470	
29	Lanca	A0091	S93820	A0091
30	Obwód adaptera interfejsu klawiatury	97782C		
31	Dławkik	96173	—	96173
32	Obrus	63781		

Ruchoma rączka











Nr	Oznaczenie	Nr kat.
1	Zacisk	56228
2	Uchwyt osiowy	56276
3	Zestaw uchwytów	SA0101
4	Zestaw pokręteł	SA0100
5	Nakrętka M10	41159
6	Uchwyt podtrzymujący stelaż generatora	56162

PIKTOGRAMY

	Instrukcja obsługi; instrukcja użytkowania
	Uwaga - Przeczytaj instrukcję obsługi
	Urządzenie nie może być stosowane przez osoby posiadające rozruszniki serca
	Nie do stosowania przez osoby z metalowymi implantami
	Zabronione są przedmioty metalowe lub zegarki
	Aerozole i inne pojemniki pod ciśnieniem zabronione

	Niebezpieczeństwo; Pole magnetyczne
	Niebezpieczeństwo; Promieniowanie niejonizujące
	Niebezpieczeństwo; Promieniowanie optyczne
	Niebezpieczeństwo; Gorąca powierzchnia
	Niebezpieczeństwo; Energia elektryczna
	Niebezpieczeństwo; Materiały wybuchowe
	Niebezpieczeństwo; Butla ciśnieniowa
	Niebezpieczeństwo; Airbags
	Niebezpieczeństwo; Materiały łatwopalne
	Niebezpieczeństwo; Substancje utleniające
	Obowiązkowe okulary ochronne
	Rękawice ochronne obowiązkowe
	Obowiązkowa odzież ochronna
	Uziemienie (uziemienie ochronne)
	Bezpiecznik
	Nie do użytku w pomieszczeniach mieszkalnych (urządzenia klasy A).
	Obowiązują ograniczenia w przyłączaniu do publicznych sieci niskiego napięcia.
	Konserwacja
	Temperatura
	Zakłócenie
	Chłodzenie

	Typ zasilania urządzenia elektrycznego.
	Symbol prądu przemiennego
	Urządzenie spełnia wymagania dyrektyw europejskich. Deklaracja zgodności dostępna jest na naszej stronie internetowej.
	Sprzęt spełnia wymagania brytyjskie. Brytyjska deklaracja zgodności jest dostępna na naszej stronie internetowej (patrz strona tytułowa).
	Urządzenie zgodne ze standardami marokańskimi. Oświadczenie o zgodności C (CMIM) jest dostępne na naszej stronie internetowej.
	Znak zgodności EAC (Euroazjatyckiej wspólnoty Gospodarczej)
	Triman
	Urządzenie to podlega selektywnej zbiórce odpadów zgodnie z dyrektywą UE 2012/19/UE. Nie wyrzucać do zwykłego kosza!



GYS SAS

1, rue de la Croix des Landes
CS 54159
53941 SAINT-BERTHEVIN Cedex