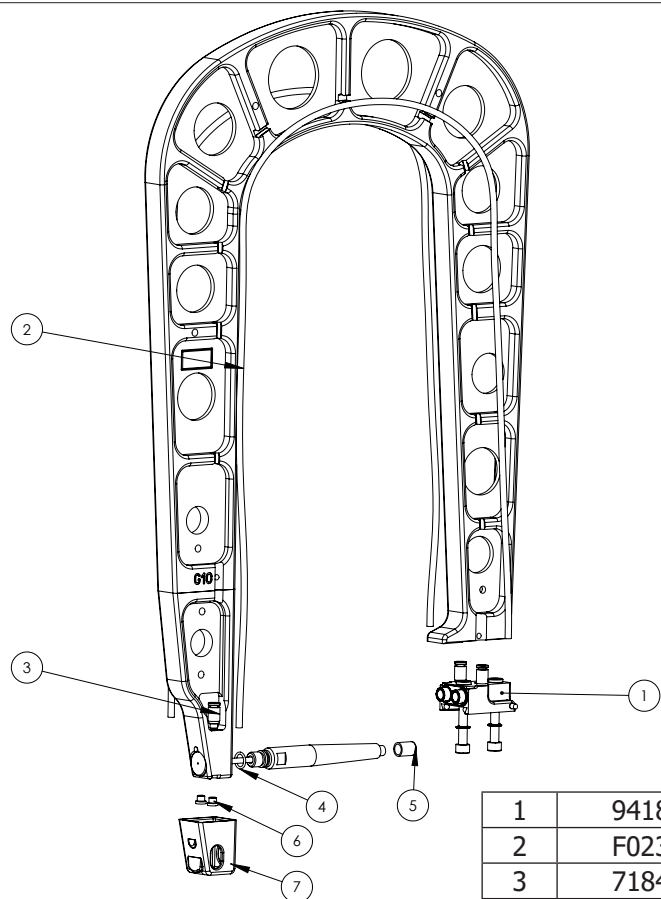
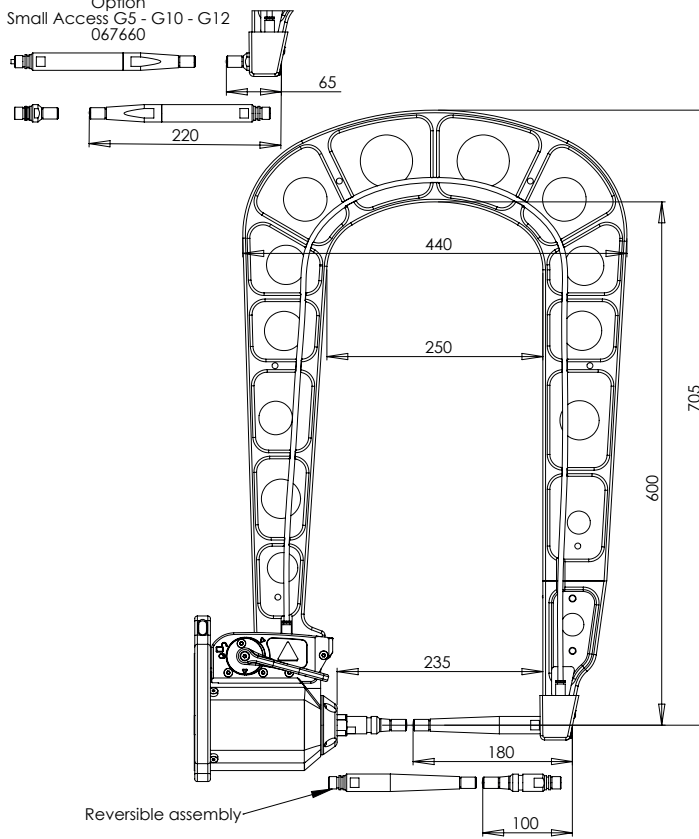
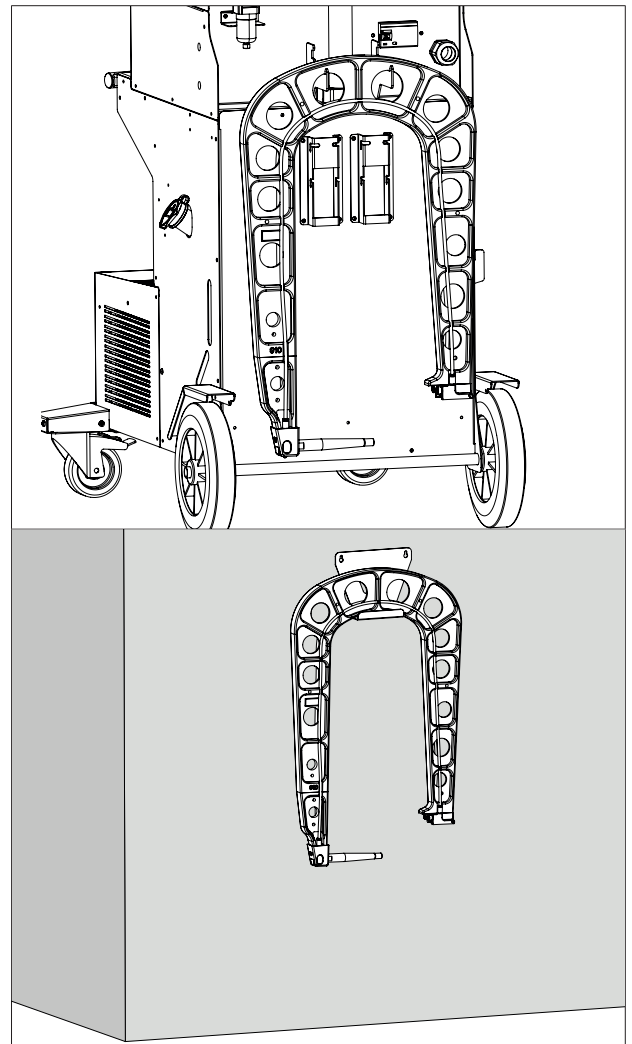


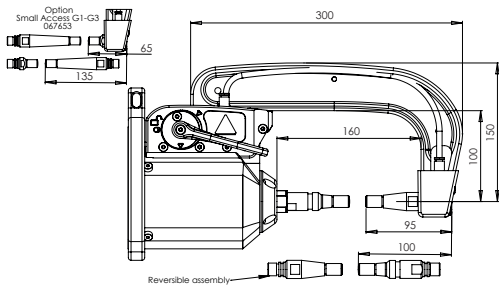
400 daN

Option
Small Access G5 - G12
067660

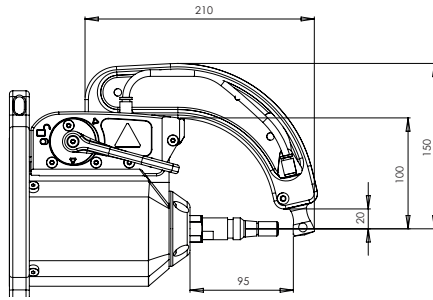


1	94183
2	F0231
3	71841
4	55121
5	77027
6	71716
7	56269

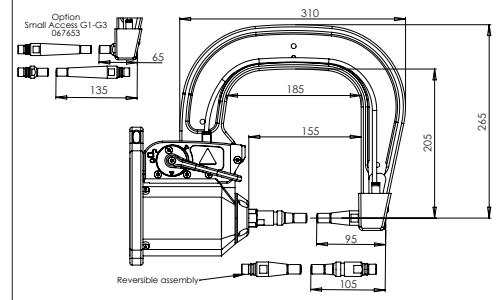




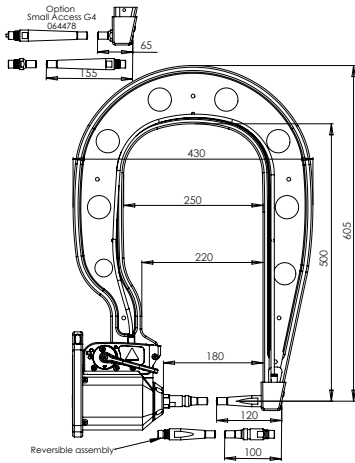
G1 - 022768
8 bar / 550 daN



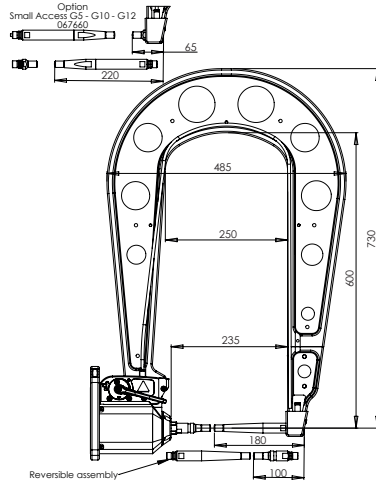
G2 - 022775
8 bar / 300 daN



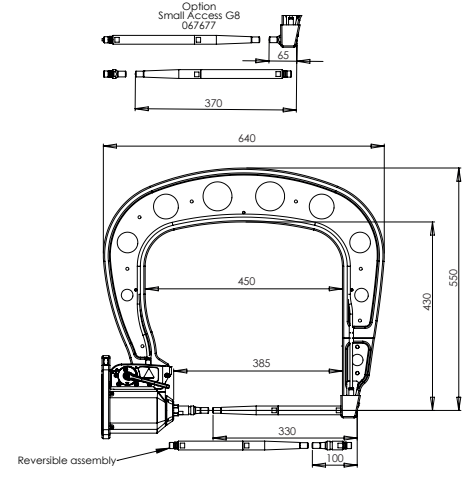
G3 - 022782
8 bar / 550 daN



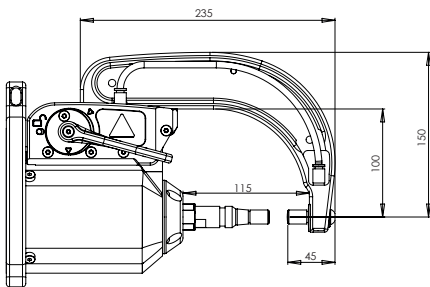
G4 - 022799
8 bar / 550 daN



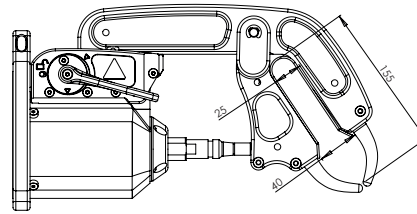
G5 - 022805
8 bar / 550 daN



G8 - 022836
8 bar / 550 daN

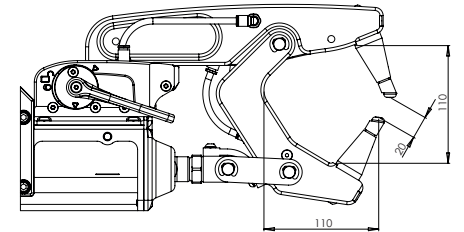


G6 - 022812
8 bar / 550 daN

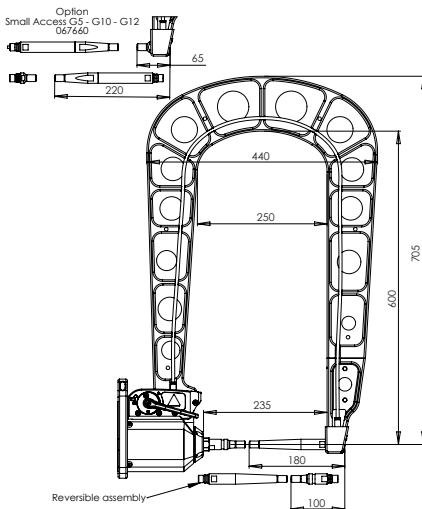


G7 - 022829
4 bar / 150 daN

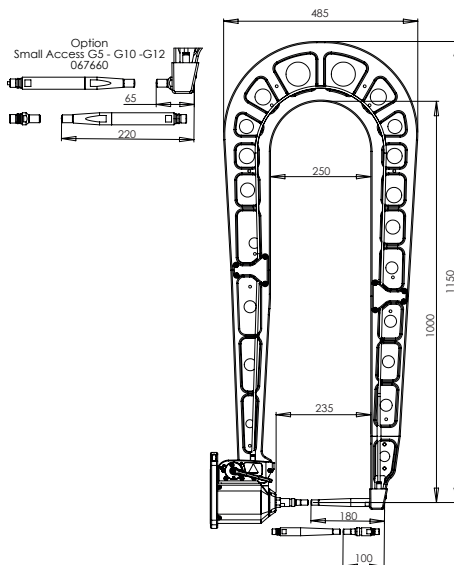
For PTI PREMIUM & PTI PREMIUM PRO only



G11 - 071766
8 bar / 550 daN

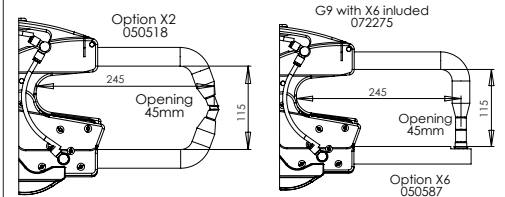
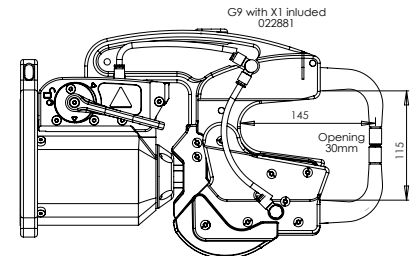


G10 - 067165
8 bar / 400 daN



G12 - 075328
8 bar / 300 daN

For PTI GENIUS & BP GENIUS only



G9_X1 - 022881 - 8 bar / 550 daN
G9_X6 - 072275 - 8 bar / 300 daN