

SV 1-14

STARTPACK 12.24 CI **STARTPACK PRO 12.24 CI**

SÄKERHETS INSTRUKTIONER



Den här bruksanvisningen innehåller riktlinjer för användningen av din enhet och de försiktighetsåtgärder som ska följas för din egen säkerhet. Se till att den läses noggrant före första användningen och förvara den till hands för framtida referens. Dessa instruktioner bör läsas och förstås innan någon använder produkten. Eventuella modifieringar eller underhåll som inte anges i manualen bör inte utföras. Tillverkaren ansvarar inte för skada eller skada som beror på att bruksanvisningen inte följs. Vid problem eller osäkerhet, vänligen kontakta en kvalificerad person som kan hantera enheten korrekt. Denna enhet bör endast användas för uppstart inom de gränser som anges på enheten och i manualen. Säkerhetsinstruktionerna måste följas. Vid felaktig eller osäker användning kan tillverkaren inte hållas ansvarig



Enhet endast lämplig för inomhusbruk. Utsätt inte för regn eller överdriven fukt.

Denna enhet kan användas av barn från 8 års ålder och av personer med nedsatt fysisk, sensorisk eller mental förmåga eller bristande erfarenhet och kunskap, förutsatt att de är under uppsikt eller har blivit tillsagda hur de ska använda enheten på ett säkert sätt och är medvetna om den potentiella risker. Barn får inte använda enheten som en leksak. Rengörings- och serviceuppgifter får inte utföras av barn om de inte är under uppsikt.

Använd inte för laddning av icke-uppladdningsbara batterier

Använd inte någon annan laddare än den som medföljer maskinen för att ladda batterierna.

Använd inte enheten med en skadad nätsladd eller en skadad nätkontakt.

Ladda aldrig ett fruset eller skadat batteri.

Täck inte över enheten

Placera inte enheten nära eld och utsätt den inte för värme eller långvariga temperaturer som överstiger 50°C

Blockera inte kylventilerna. Se installationsavsnittet innan du använder maskinen.

Det automatiska driftsättet och användningsbegränsningarna förklaras nedan i denna bruksanvisning.

**Risk för explosion och brand!**

Ett batteri som laddas kan avge explosiv gas.



- Under laddningen måste batteriet placeras i ett väl ventilerat utrymme.



- Undvik lågor och gnistor. Rök inte.
- Skydda batteriets elektriska kontakter mot kortslutning.



Risk för syraprojektion!



- Använd skyddsglasögon och skyddshandskar
- Om dina ögon eller hud kommer i kontakt med batterisyra, skölj den drabbade delen av kroppen med mycket vatten och sök omedelbar medicinsk hjälp.



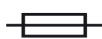
Anslutning / fränkoppling:



- Koppla bort strömförsörjningen innan du ansluter/kopplar bort enheten till/från batteriet.
- Batteriets pol som inte är ansluten till bilramen måste anslutas först. Den andra anslutningen måste göras på bilramen, långt från batteriet och bränsleledningen. Batteriladdaren måste vara ansluten till elnätet.



Förbindelse:



- Denna enhet måste anslutas till en jordad strömkälla.
- Denna maskin är säkringsskyddad.
- Anslutning till elnätet måste göras enligt nationella installationsföreskrifter.



Underhåll:

- Om nätkabeln är skadad får den endast bytas ut mot en kabel som specificeras eller tillhandahålls av tillverkaren eller dess kundservice.
- Service ska utföras av en kvalificerad person
- Varning! Dra alltid ut stickkontakten ur vägguttaget innan du utför något arbete på enheten.
- Om den interna säkringen har gått måste den bytas ut av tillverkaren, dess kundservice eller en lika kvalificerad person.
- Ta regelbundet av locket och ta bort damm med en luftpistol. Passa på att låta en behörig person kontrollera de elektriska anslutningarna med ett isolerat verktyg.
- Under inga omständigheter får lösningsmedel eller andra aggressiva rengöringsmedel användas.
- Rengör enhetens ytor med en mjuk, torr trasa.



förordningar



- Enheten överensstämmer med det europeiska direktivet.
- Intyget om överensstämmelse finns tillgängligt på vår webbplats.
- EAC-konformitetsmärke (Eurasian Economic Commission)
- Utrustning i enlighet med brittiska krav. Den brittiska deklARATIONEN om överensstämmelse finns tillgänglig på vår webbplats (se hemsidan).



- Utrustning i överensstämmelse med marockanska standarder. Försäkran C_m (CMIM) om överensstämmelse finns tillgänglig på vår hemsida (se försättsidan).

Förfogande:



- Denna produktskakasseras på en lämplig återvinningsanläggning. Släng inte i hushållsavfallet.



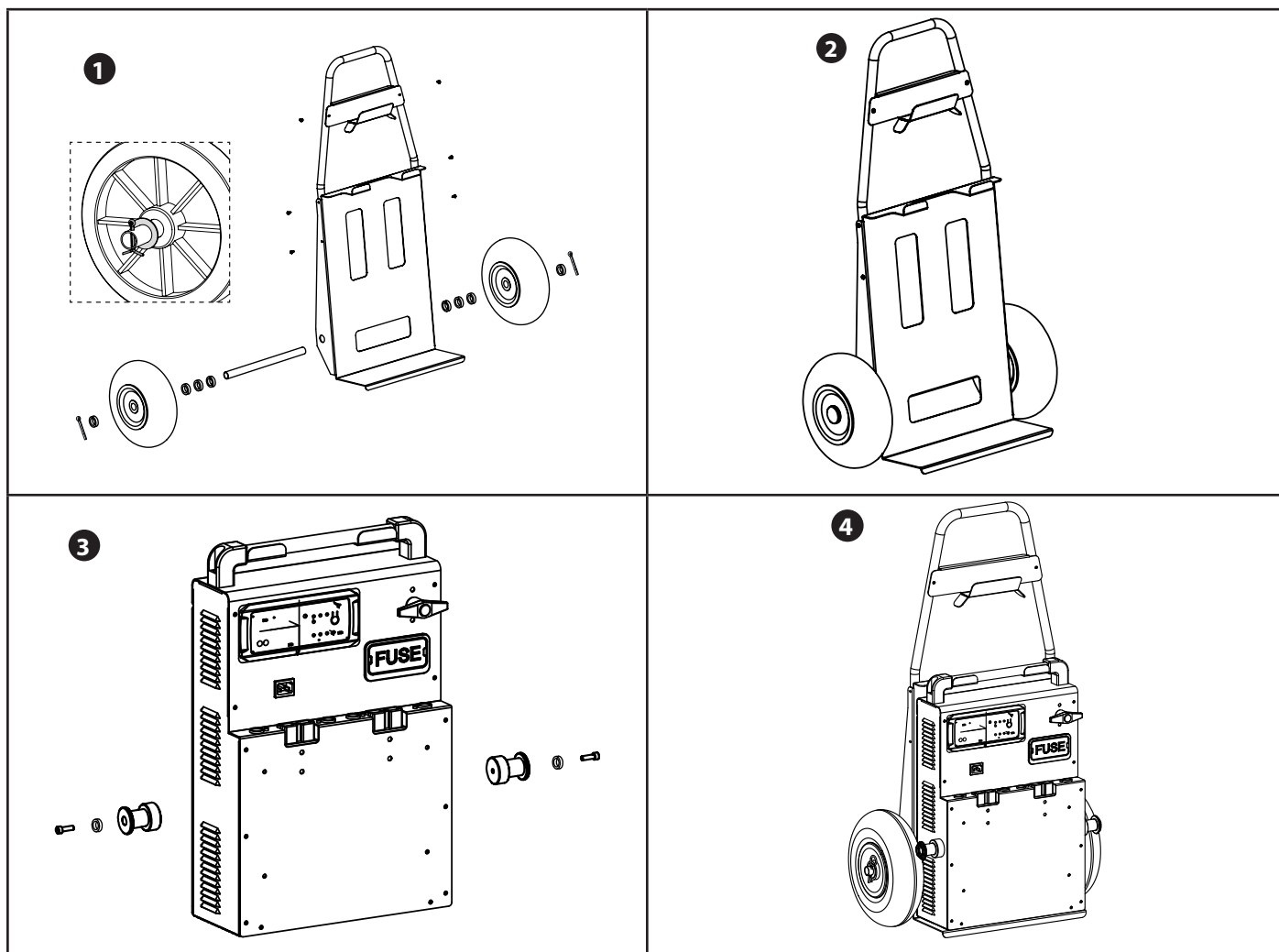
- Batteriet i denna enhet är återvinningsbart. Fortsätt enligt gällande återvinningsbestämmelser.
- Batteriet måste tas bort från enheten innan det senare kasseras.
- Enheten måste absolut kopplas bort från strömförsörjningsnätverket innan du tar bort batteriet.

ALLMÄN BESKRIVNING

STARTPACK 12.24 CI & PRO 12.24 CI är autonoma startmotorer avsedda för startfordon utrustade med ett 12 V (6 x 2 V) och 24 V (12 x 2 V) blybatteri med flytande eller gelelektrolyt från lätta till tunga fordon.

De drivs av 2 högpresterande 12 V interna batterier.

VAGNMONTERING (STARTPACK PRO 12.24 CI)



ANVÄND I STARTLÄGE

STARTPACK 12.24 CI

STARTPACK PRO 12.24 CI

Före varje uppstart, kontrollera att "laddnings"-indikatorn är släckt.

<ul style="list-style-type: none"> • Koppla bort nätkabeln. 	
<ul style="list-style-type: none"> • Ställ omkopplaren på OFF. 	<ul style="list-style-type: none"> • Ställ batteriomkopplaren på OFF.
<ul style="list-style-type: none"> • Anslut den röda klämman till den positiva polen (+) och den svarta klämman till den negativa polen (-) på batteriet. ⚠ I händelse av polaritetsinvertering kommer STARTPACK att signalera det genom: summer röd LED-lampa tänd. 	<ul style="list-style-type: none"> • Anslut omkopplaren till 12 V eller 24 V beroende på vilket fordon som ska startas.
<ul style="list-style-type: none"> • Ställ omkopplaren på 12 V eller 24 V beroende på vilket fordon som ska startas. 	<ul style="list-style-type: none"> • Ställ batteriomkopplaren på ON.
<ul style="list-style-type: none"> • Vrid din fordonsnyckel (max 5 sekunder) för att aktivera startfunktionen. ⚠ om din motor inte startar, vänta 2 minuter mellan 2 startförsök. Ett fordon som inte startar efter det tredje försöket kan ha ett annat problem än ett defekt batteri: t.ex. generator, glödstift... 	
<p>⚠ Efter en eller flera starter eller hög batteriförbrukning blinkar den röda lampan för att varna dig om att de interna batterierna behöver laddas. Detta förhindrar inte ytterligare startförsök men kan skada batteriet och orsaka oåterkalleliga skador.</p>	
<ul style="list-style-type: none"> • När fordonet har startats, ställ omkopplaren till OFF. 	<ul style="list-style-type: none"> • När fordonet har startats, ställ batteriomkopplaren på OFF.
<ul style="list-style-type: none"> • Koppla bort den svarta klämman och sedan den röda klämman från fordonet. 	
<ul style="list-style-type: none"> • Ställ omkopplaren på 12V. 	<ul style="list-style-type: none"> • Om väljaren är inställd på 24 V, anslut den till 12 V. Om den redan är på 12 V, lämna omkopplaren ansluten.
<ul style="list-style-type: none"> • Anslut apparaten till ett 230 V 50/60 Hz uttag för att ladda de interna batterierna (se användning i laddarläge). 	

ANVÄND I CHARGER-LÄGE (LADDA INTERNA BATTERIER)

För att STARTPAKET alltid ska fungera och ge maximal starteffekt, rekommenderas det att ladda det efter varje användning och fortsätta att ladda tills det används nästa gång. STARTPACK PRO är utrustad med en autonom laddare som laddar och underhåller de interna batterierna till 100 % och utan behov av övervakning (flytande system).

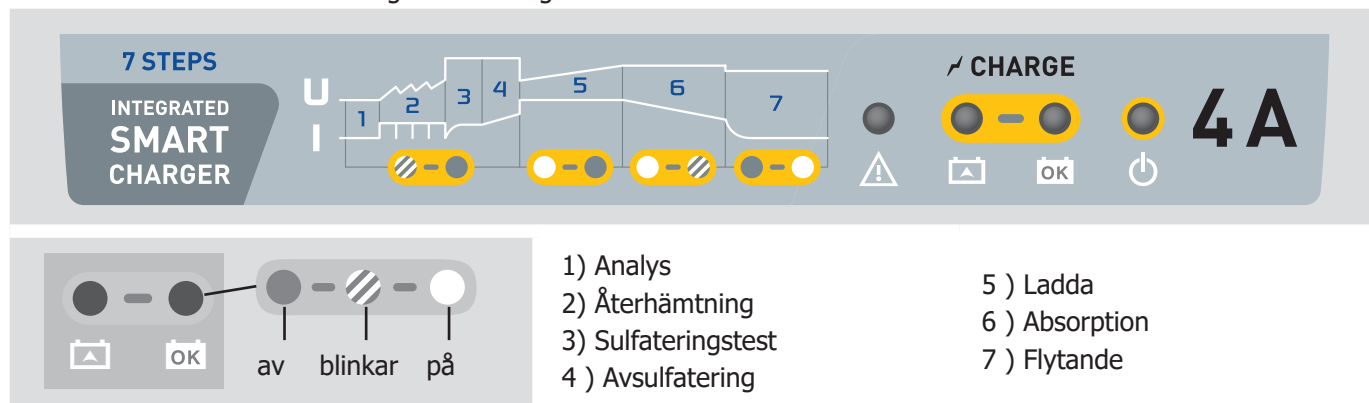
STARTPACK 12.24 CI

STARTPACK PRO 12.24 CI

<ul style="list-style-type: none"> • Efter användning, ställ omkopplaren till OFF och koppla loss klämmorna från fordonet. 	<ul style="list-style-type: none"> • Efter användning, ställ batteriomkopplaren på OFF och koppla loss klämmorna från fordonet.
<ul style="list-style-type: none"> • Ställ omkopplaren på 12V. 	<ul style="list-style-type: none"> • Ställ in spänningskontakten på 12 V.
<ul style="list-style-type: none"> • Anslut elnätet. 	

⚠ Om strömbrytaren (eller kontakten) inte är på 12V, startar inte laddningen och/eller ett varningsmeddelande visas.

För mer information om framstegen i laddningstillståndet:



UNDERHÅLL AV DET INTERNA BATTERIET

Dessa högpresterande batterier kräver att användaren är extra försiktig. Genom att följa instruktionerna nedan kan batteriernas livslängd förlängas:

- Ladda apparaten omedelbart efter köpet och efter varje användning.
- Använd inte en annan extern laddare än den som medföljer maskinen.
- När den inte används, ställ strömbrytaren (eller batteriströmbrytaren) till OFF.
- Kortslut aldrig klämmorna när strömbrytaren är på 12 eller 24 V.
- aldrig den röda klämman till batteriets minuspol och den svarta klämman (-) till motorns jord. Detta kommer att kortslua batterierna i Startpaketet.
- Vänta 3 minuter före varje startförsök. Detta gör att enheten kan svalna och batteriernas spänning återhämtas. Utan denna väntetid och om starttestet pågår för länge finns det risk att tappa kraft och minska chanserna att starta på följande prov.

En produkt utrustad med blybatteri får inte förvaras längre än tre månader från mottagandet av varan. Om så inte är fallet måste batteriet laddas om för att behålla dess prestanda intakt.

Som en allmän regel rekommenderar vi att du ansluter produkten permanent för att behålla batterierna på bästa prestandanivå och förlänga deras livslängd. Om underhållsreglerna inte följs kommer batteriets inre motstånd att öka, vilket gör att det försämras oåterkalleligt med tiden.

Det inre motståndet är en viktig indikator för att bestämma:

- om batteriet har underhållits väl genom frekvent laddning,
- om boostern har förvarats under optimala förhållanden: på en torr plats förvarad i rumstemperatur (15°C till 25°C).

BATTERI TÄCKS INTE AV GARANTI

Batterier är spänningsförande delar, deras livslängd beror på underhåll. Efter varje användning av denna startmotor är det viktigt att ladda om internt batteri.

Förvaring på platser med höga temperaturer minskar batteriladdningen avsevärt. Vid långvarig om den inte används, rekommenderas det starkt att ladda batteriet före användning. I allmänhet rekommenderar vi att du lämnar

produkten ansluts kontinuerligt för att behålla batteriets bästa prestanda.

Denna produkt är utrustad med ett högpresterande batteri. Om underhållsinstruktionerna inte följs kan batteriet försämras oåterkalleligt med tiden.

Av denna anledning är GYSPACK PRO-batteriet undantaget från garantin.

FELSÖKNING

	Felsökning	Orsaker	Lösningar		
STARTLÄGE	Enheten piper och den röda lysdioden lyser.	Enheten känner av en polaritet-somkastning.	Kontrollera batteriets polaritet. Röd klämma till den positiva batteripolen (+) och den svarta klämman till den negativa (-).		
	"LADDNING!" ☹️ indikatorn blinkar.	Vid något tillfälle har spänningen på det interna batteriet sjunkit under 12,7 V efter en start eller en hög förbrukning.	Ladda enheten efter varje användning. Den röda lampan slocknar.		
	Gnistor uppstår när klämmorna kommer i kontakt med batteripolerna.	12.24	Strömbrytaren är på 12V eller 24V.	Stäng av maskinen innan du ansluter klämmorna till batteriet.	
			PRO 12.24	Batteriomkopplaren är PÅ och/eller omkopplaren är på 12 V eller 24 V.	Innan du ansluter klämmorna till batteriet, ställ batteriomkopplaren på OFF, koppla bort spänningsväljaren.
				Spänningsväljaren är i fel läge.	Kontrollera att fordonets spänning motsvarar den valda spänningen.
			Polaritetsvändning.	Kontrollera batteriets polaritet.	
	Enheten kan inte längre starta fordonet och den röda lampan är släckt.	Spänningen på de interna batterierna är mycket låg. Det kan vara så att de interna batterierna är skadade.	Ladda enheten för att försöka återställa batteriet.		
	LADDRLÄGE	Endast indikatorn ⚡ är tänd.	Säkringen har smält.	Kontrollera och byt ut säkringen.	
			Batteriet är kraftigt urladdat (<4V).	Interna batterier måste bytas ut	
		Indikator ⚡ lyser och indikator 🔌 blinkar 3 gånger i följd.	Strömställaren är inte ansluten till 12 V.	Strömställaren är inte ansluten till 12 V.	Anslut spänningsomkopplaren korrekt till 12V
Laddningstiden är för lång.				Interna batterier måste bytas ut	
Indikator ⚡ blinkar växelvis med indikatorn 🔌.		Batterispänningen är för hög (> 16 V).	Ställ spänningsväljaren på "12 V".		
Indikator ⚡ blinkar 3 gånger i följd.		Termiskt skydd av laddaren.	Laddaren överhettas eftersom rumstemperaturen är hög. Laddaren startar om laddningen automatiskt när temperaturen sjunker tillräckligt.		
Startpacken är ansluten till elnätet. Ingen indikator lyser.		Ingen nätspänning.	Kontrollera för 230V spänning.		
		EON-kortet är ur funktion	Kontakta kundtjänsten.		
	Strömställaren är inte ansluten till 12 V.	Anslut spänningsomkopplaren korrekt till 12V			

GARANTI

Garantin täcker felaktigt utförande i 2 år från inköpsdatum (delar och arbete).

Garantin täcker inte:

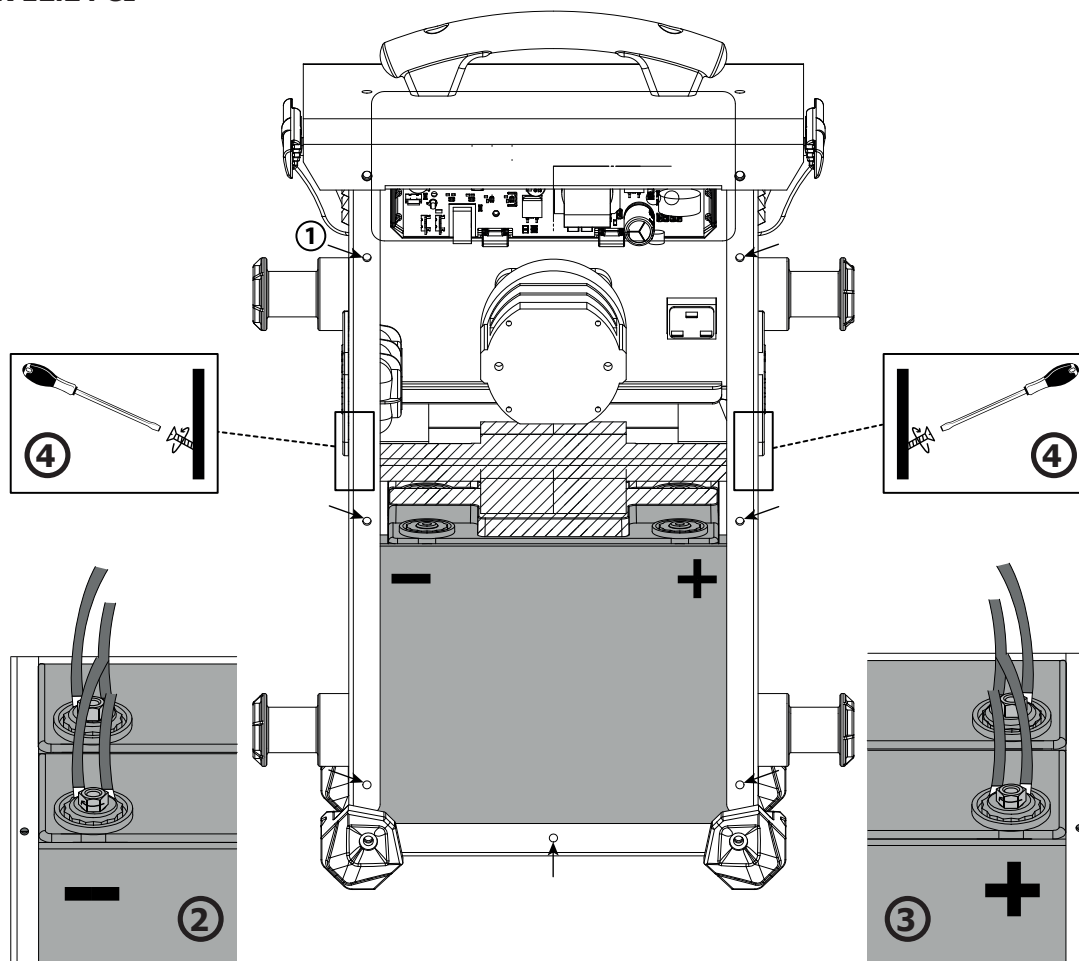
- Transportskador.
- Normalt slitage på delar (t.ex.: kablar, klämmor, etc..).
- Skador på grund av felaktig användning (strömförsörjningsfel, tappad utrustning, demontering).
- Miljörelaterade fel (föroreningar, rost, damm).

I händelse av fel, returnera enheten till din distributör tillsammans med:

- Inköpsbeviset (kvitto etc ...)
- En beskrivning av det rapporterade felet

BATTERIBYTE

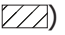
STARTPACK 12.24 CI



Produkt	Batteri	Typ	Spänning (V)	Kapacitet (Ah)	Mått (cm)	Batteriref
STARTPACK 12.24	G16EP	Blybatteri	2 x 12	2 x 16	18 x 8 x 17	53131

Oavsett hur STARTPACK 12.24 används (12V eller 24V), byt alltid ut båda batterierna samtidigt.

Så här byter du batterierna:

- Koppla bort boostern från elnätet i förväg.
- Skruva loss det bakre skalet (① - 7 skruvar) och ta bort den.
- När bakpanelen har tagits bort är batterierna synliga, med det ena framför det andra (se bild).
- Så här tar du bort dem:
 - Ta bort skruvarna (se bilderna ② och ③) som tillåter anslutningen mellan batterierna och resten av STARTPACK-anslutningssystemet.
 - Skruva sedan loss fäststången (randigt område ) mellan de två batterierna ④.
 - Ta först bort det främre batteriet.
 - Och ta bort det andra batteriet.



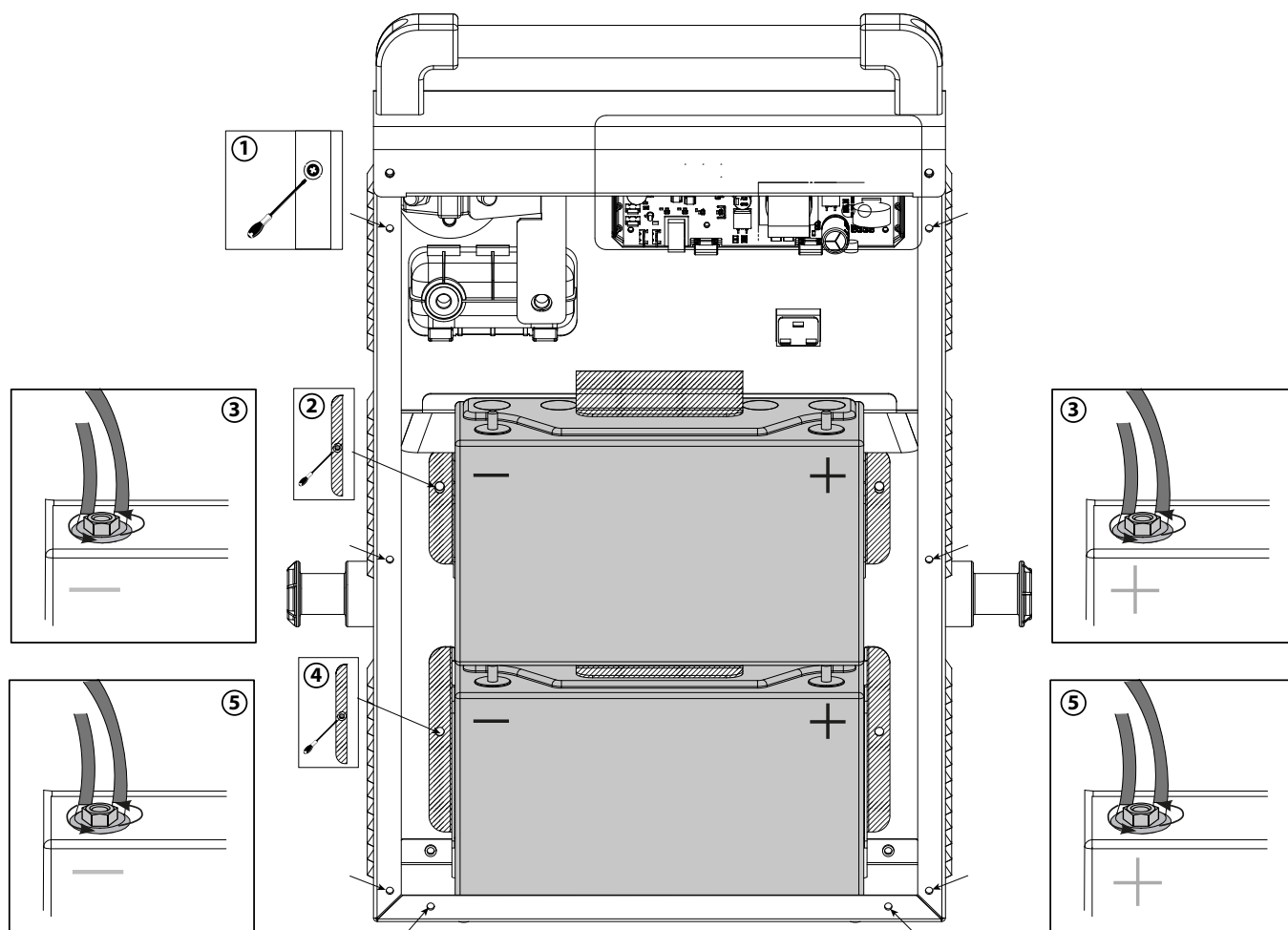
När det första batteriet har tagits bort, se till att isolera polerna för att förhindra kortslutning. Ta sedan bort det andra batteriet.



När du sätter i nya batterier, se till att matcha polariteterna för båda batterierna och STARTPACK 12.24 CI. - Terminal till vänster, terminal till höger (se bild).

- Flytta och dra åt i denna ordning det undre batteriet, det främre batteriet och sedan fäststången. Skruva tillbaka det bakre skalet igen för att avsluta.


STARTPACK PRO 12.24 CI



Produkt	Batteri	Typ	Spänning (V)	Kapacitet (Ah)	Mått (cm)	Batteriref
STARTPACK PRO 12.24	PC950	Blybatteri	2 x 12	2 x 30	25 x 9,7 x 15,6	53135

Oavsett hur STARTPACK PRO 12.24 används, byt alltid ut båda batterierna samtidigt.

För att byta batterier:

- Koppla bort boostern från elnätet i förväg.
- Skruva loss det bakre skalet (① - 8 skruvar) och ta bort den.
- När bakpanelen har tagits bort syns batterierna ovanpå varandra (se bild).
- Batterierna underhålls av en skiljevägg (randigt område ) och ansluten till STARTPACK vid två punkter: vid terminalen och vid terminalen.
- Börja med det översta batteriet. Skruva först loss fästuren helt och skruva ② sedan loss de två muttrarna på - och sidan av batteriet ③ och ta bort den.



När det första batteriet har tagits bort, se till att isolera polerna för att förhindra kortslutning.

- Gör sedan samma sak med det nedre batteriet. Skruva loss partitionen ④, skruva sedan loss de två muttrarna som används för att ansluta batteriet till STARTPACKET ⑤ och ta bort batteriet.



När du sätter i nya batterier, se till att matcha polariteterna för båda batterierna och STARTPACK PRO 12.24 CI. Sätt tillbaka batterierna i följande ordning:

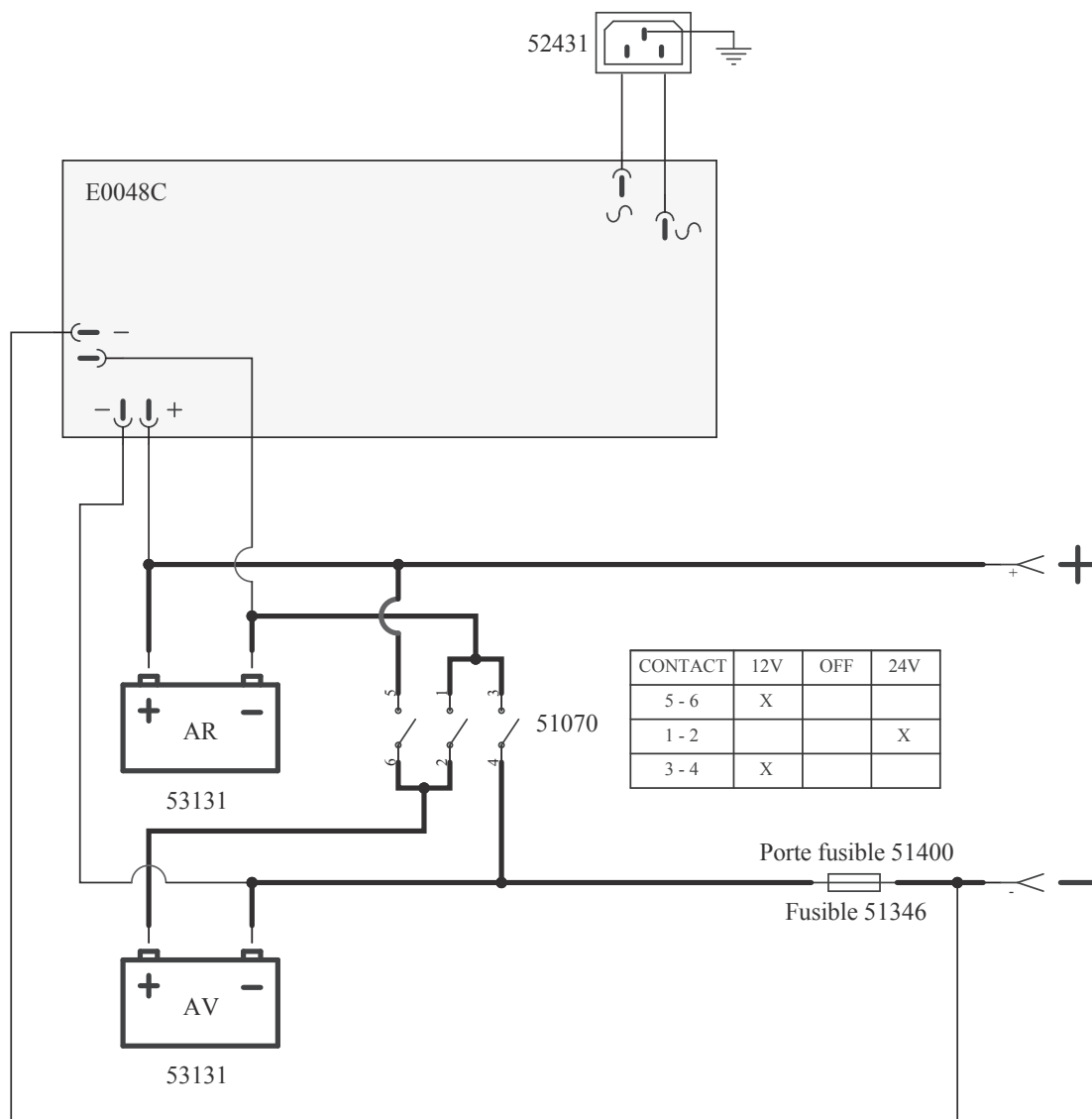
- Placera och dra åt den nedre skiljeväggen något ④. Sätt sedan i batteriet, skruva på det igen ⑤ och dra åt mellanväggen helt. Gör samma sak med det nedre batteriet. Placera mellanväggen först och dra åt lätt ②, sätt i batteriet, skruva tillbaka ③ och dra åt mellanväggen helt. Skruva till sist fast bakstycket ① igen.

TEKNISK SPECIFIKATION

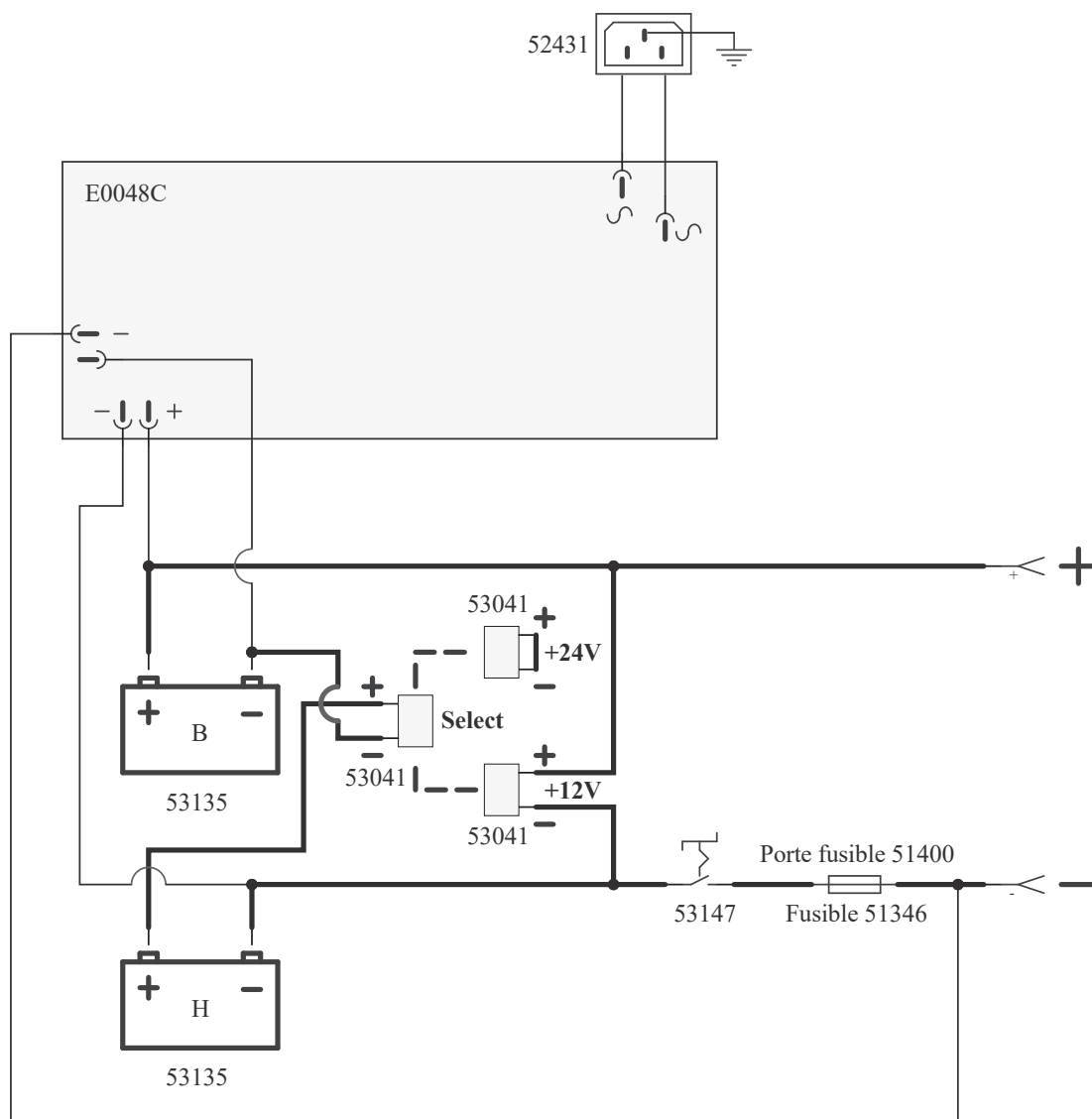
	12.24 CI	PRO 12.24 CI
Kraftkällespänning	230 V - 50/60 Hz	
Laddarens maximala effekt	65 W	
Laddningsspänning	2 V – 15 V	
Laddningsström	0 - 4 A	
Nominell laddningskapacitet	2 x 16 Ah	2 x 30 Ah
Laddningskurva	IUoU	
Driftstemperatur	-10°C à 50°C	
Förvaringstemperatur	Ansvarig	-10°C à 50°C
	I vila	-10°C till 25°C
skyddsklass	IP20	
Maskinens vikt (kablar ingår)	19 kg	34 kg
Mått (L xlx H)	26 x 20 x 48 cm	14 x 35 x 56 cm
Mått med vagn	-	31 x 93 x 55 cm

KRETSDIAGRAM

STARTPACK 12.24 CI

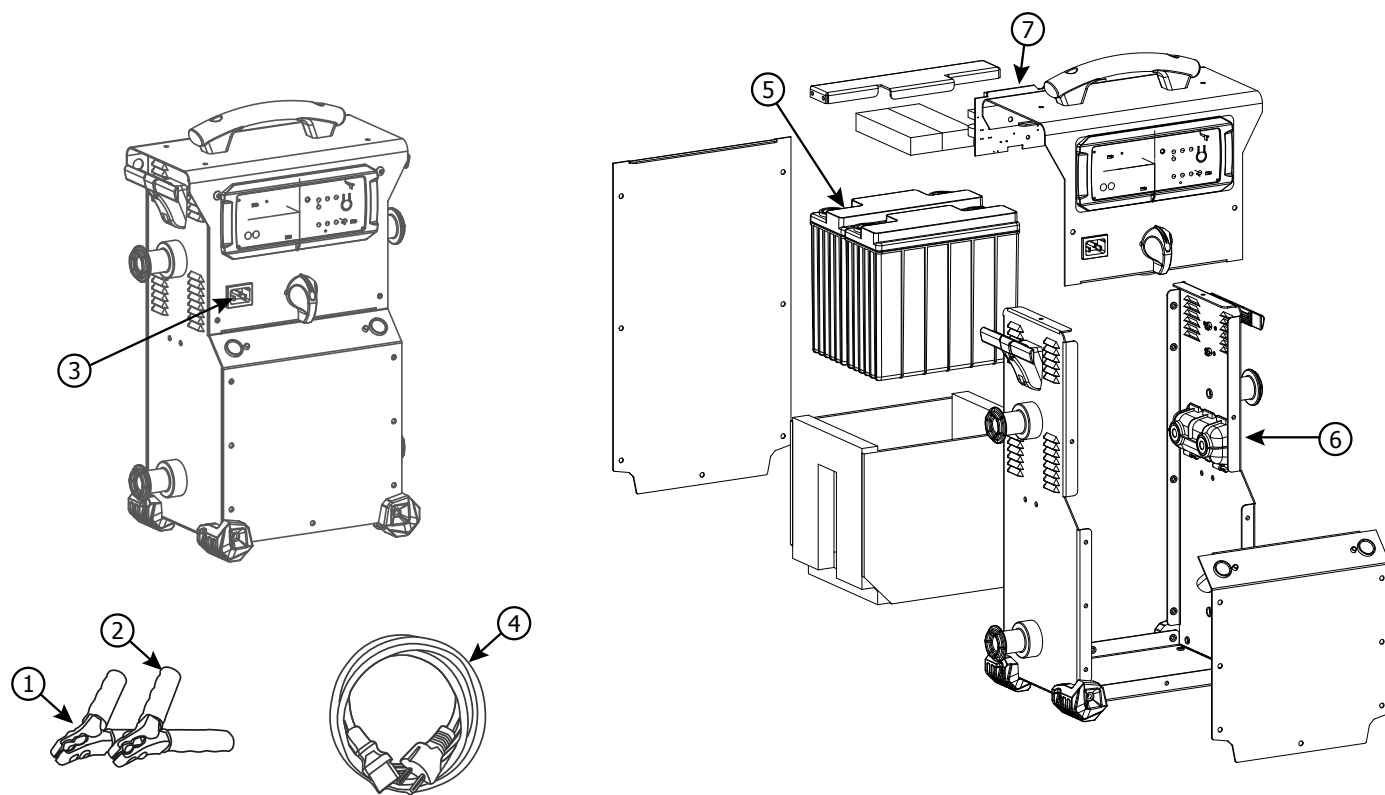


STARTPACK PRO 12.24 CI



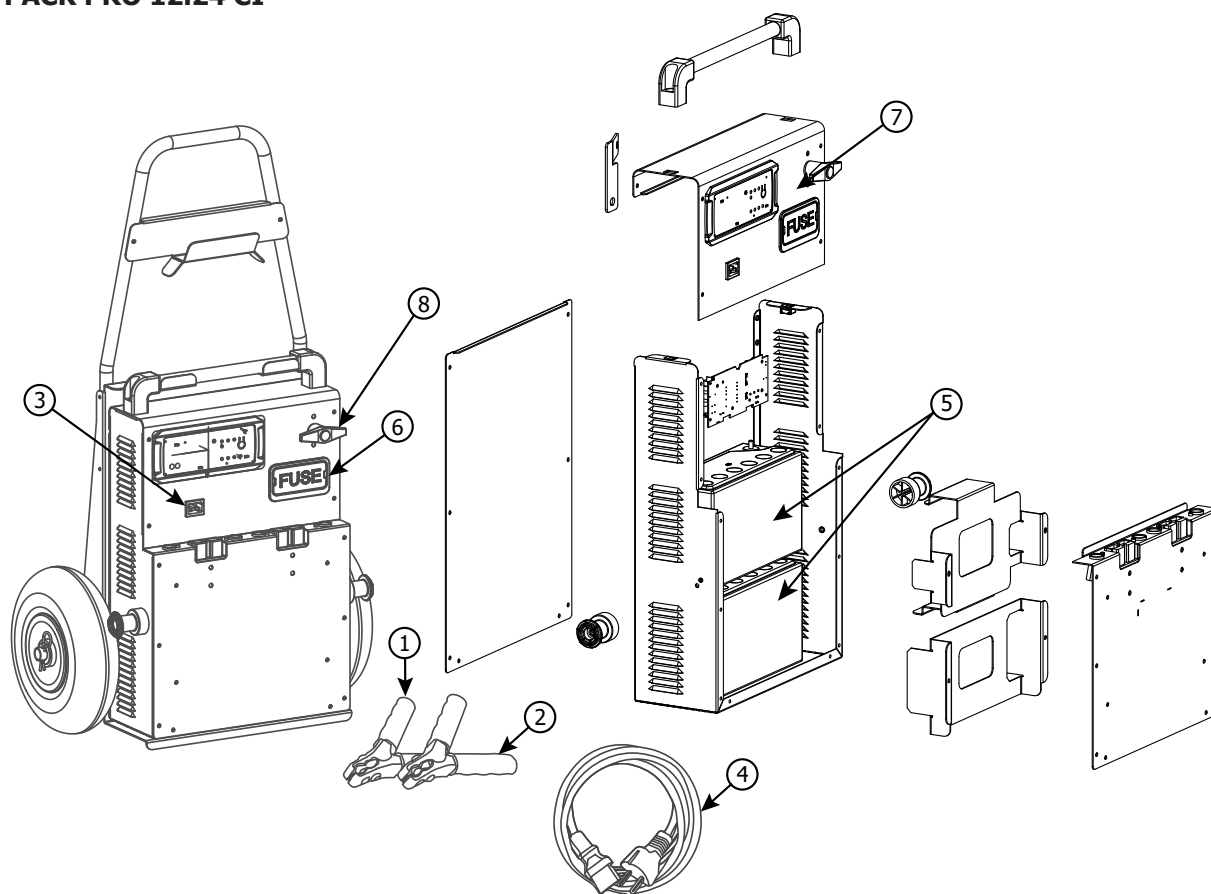
RESERVDELAR

STARTPACK 12.24 CI



Nr	BETECKNING	REFERENS
1	Röd klämma	053779
2	Svart klämma	053786
3	Hankontakt	52431
4	Strömförsörjningskabel	22314 Storbritannien: 22315
5	Batteri	53131 (x2)
6	300 A säkring	054561
7	STARTPACK-krets	E0048C
8	Växla	F0300

STARTPACK PRO 12.24 CI



Nr	BETECKNING	REFERENS
1	Röd klämma	053779
2	Svart klämma	053786
3	Hankontakt	52431
4	Strömförsörjningskabel	22314 Storbritannien: 22315
5	Batteri	53135 (x2)
6	300 A säkring	054561
7	STARTPACK-krets	E0048C
8	Batteribrytare	53147

SYMBOLER

	Återvinningsbar produkt som faller inom avfallssorteringsrekommendationerna (enligt dekret nr 2014-1577).
IP 20	Protégé contre l'accès aux parties dangereuses des corps solides de diam>12,5mm (ekvivalent doigt de la main)
< 70dB	Ljudnivå



GYS SAS
1, rue de la Croix des Landes
CS 54159
53941 SAINT-BERTHEVIN Cedex
Frankrike